

3R-7

組合せ論理生成における最適な
ファンイン振分け方式松本和彦, 新舎隆夫, 城内悦男, 久保隆重
(株)日立製作所1. まえがき

近年、論理装置の大規模化、高集積化に伴い、論理設計工数の低減及び論理設計品質の向上が重要な課題になってきている。この課題を解決するために、現在までに、機能レベル論理からゲート論理を自動生成する論理自動生成の試みが数多く行われている。

本報告では、ブール式からの組合せ論理生成における最適化の課題の1つであるファンイン振分けを取上げ、最適な(ゲート段数最小、この条件下でゲート数最小の)ゲート論理生成を可能にするファンイン振分け方式の概要について述べる。

2. ファンイン振分けの最適化

与えられたブール式と論理等価な多分木構造において、ファンイン振分けは、論理オペレータ・ノードの入力側の枝の数が、そのノードの論理オペレータ種の最大ファンイン数(同一論理オペレータ種を有する各ゲートのファンイン数の最大値)を越える場合に行う必要がある。

ファンイン振分けのパターンは、一般に複数個存在し、多分木構造のレベルでは、どのパターンが最適なゲート論理を生成するかは不明である。この問題を解決するには、すべての可能なファンイン振分けパターンについて、ゲート論理生成を試行し、それらの内で最も最適なゲート論理を選択するという方法を採用することが必要になる。この方針に基づいて開発したファンイン振分け方式の特徴は、ゲート段数管理の概念を導入することにより、ゲート論理生成の試行と最適なゲート論理の選択を効率よく行える点にある。

3. ファンイン振分け方式

この方式は、次の3ステップで構成されている。

(1) 子ノードのゲート段数の算出

ファンイン振分け対象ノードの各子ノードを根とする部分木に対して、当該子ノードが n 種類のゲートの子ノードとして接続可能な場合、各接続条件についてゲート割当てを試行し、生成されたゲート論理のゲート段数 $P_j (j=1, \dots, n)$ を算出する。

(2) 子ノードの許容割当てレベルの決定

ファンイン振分け用挿入ノードに割当てられるゲートを仮定し、子ノードの許容割当てレベルを決定する。まず最初に、ファンイン振分け対象ノードに割当てられるゲートと(1)の結果を用いて、ファンイン振分け対象ノードを根とする部分木から生成されるゲート論理のゲート段数の最小値 m を算出する。次に、各子ノードについて、上述の接続条件の下でファンイン振分け用ノードに接続し、そのとき、ファンイン振分け対象ノードを根とする部分木から生成されるゲート論理のゲート段数が m 以下になるファンイン振分け用ノードのレベルの最大値(許容割当てレベル) r を決定する。次に、各子ノードをその許容割当てレベルのファンイン振分け用ノードに接続する。このとき、ファンイン・オーバーするファンイン振分け用ノードが1つでもあれば、 $m = m + 1$ として r を再決定する。

(3) 子ノードの上位レベルへの移動

ファンイン振分け用挿入ノードの個数を最小にするために、上述の接続条件の下で、各子ノードを上位レベルへ移動する。この移動は、現在上位レベルに接続されている子ノードから順に、各ファンイン振分け用ノードのファンイン数とその最大値をとるように行う。

ECL回路を対象にした例を用いて、上記処理方式を具体的に説明する。図1(b)においてファンイン振分け対象ノード b の各子ノード

ドは、結線論理の子ノードとして接続する場合(ゲート段数P1)と通常ゲートの子ノードとして接続する場合(ゲート段数P2)の2通りの接続条件が存在する。このとき、各子ノードのゲート段数は、aがP1=2, P2=3, BiがP1=0, P2=1, cがP1=P2=1となる。ファンイン振分け用挿入ノードには、結線論理と通常ゲートが交互に割り当てられると仮定されている。ノードbは出力極性がP極、論理オペレータ種がORであるので、結線論理(ゲート段数0)が割り当てられる。このとき、mはP1の最大値2と等しく、各子ノードの許容割当てレベルは、aがr=0, Biがr=3, cがr=2となる。各子ノードをその許容割

当てレベルのファンイン振分け用ノードに接続したときの多分木構造を図1(c)に示す。また、子ノードの上位レベルへの移動後の多分木構造を図1(d)に示す。最後に、図1(d)の多分木構造から生成されるゲート論理を図1(e)に示す。

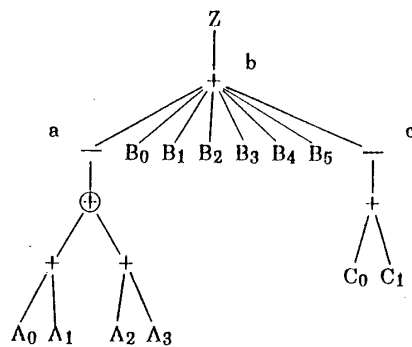
4. むすび

本報告では、組合せ論理生成最適化の課題の1つであるファンイン振分けを取上げ、最適なゲート論理生成を可能にするファンイン振分け方式について説明した。現在、評価試行を通じて、本方式の有効性を確認済みである。

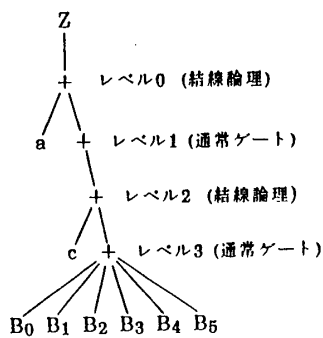
$$Z = \overline{(\Lambda_0 + \Lambda_1) \oplus (\Lambda_2 + \Lambda_3)} + B_0 + B_1 + B_2 + B_3 + B_4 + B_5 + \overline{(C_0 + C_1)}$$

Ai/P, Bi/P, Ci/P, Z/P

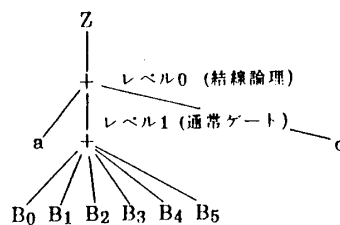
(a) ブール式



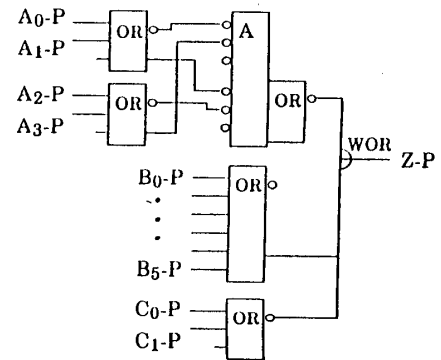
(b) 多分木構造



(c) 移動前の多分木構造



(d) 移動後の多分木構造



(e) ゲート論理

図1. ファンイン振分け方式の概要