

エキスパートシステム開発支援ツール EXD<sup>3</sup>

6K-5

## —基本思想とプロトタイプ of 構成—

中松芳樹・荒川暢也・小島一記

沖電気工業株式会社 総合システム研究所

## 1. はじめに

我々は既に分散型演繹データベースシステムSD<sup>3</sup> (A System for Distributed Database with Deductive Search Mechanism) を構築した。このSD<sup>3</sup>の持つエキスパートシステムとしての性格に注目し、核となる推論エンジンおよび知識ベースを抽出し、さらに各種ユーティリティを拡充したエキスパート開発支援ツールEXD<sup>3</sup> (Expert System Development Tool based on Deductive Database) の検討を行ってきた。そのプロトタイプが完成したのでここに報告する。

2. EXD<sup>3</sup>の設計思想

スケジューリングや設計などの分野において、試行錯誤的な問題解決というAI的手法を応用したエキスパートシステムの開発が活発化している。このようなエキスパートシステムの持つべき要件としては、以下の事項を挙げることができる。

## ①大量のデータを取り扱うことができること。

スケジューリングや設計などの問題においては、事柄あるいは部品の件数が膨大であるため、大量のデータを取り扱えることが必要である。

## ②システムの構築や保守が容易であること。

一般にエキスパートシステムは、ユーザによって洗練されていくことによって、その能力が高められる。そのため、ユーザによるシステムの構築や保守が容易であることが求められる。

## ③試行錯誤的な問題解決を効率よく実行できること。

試行錯誤的な問題解決は、木探索の問題解決に帰着できることが多い。木探索においては、探索空間の大きさを制限することによって効率の良い探索を行なう必要がある。

EXD<sup>3</sup>は、①、②、③の要件を満たすエキスパートシステム開発ツールを提供することを設計思想としており、次の特徴を持つ。

## (1) リレーショナルデータベース管理システムを内蔵する。

大量のデータの管理を容易にするとともに、既に構築されているリレーショナルデータベースを利用することを可能にしている。

## (2) 知識表現として一階述語論理のホーン節を用いる。

一階述語論理のホーン節は、

- (i) 高い記述能力を持ち、
- (ii) 理解性がよく、
- (iii) 推論方式が確立されており、

(iv) リレーショナルデータベースへの親和性が高いという性質がある。そのため、EXD<sup>3</sup>では知識表現として一階述語論理のホーン節を用いている。ホーン節は"ファクト"と"ルール"に分類できる。ホーン節のうちファクトをリレーショナルデータベースによって管理し、ルールをリレーショナルデータベースの問合せ言語として利用する。これによって、システムの本質部分を"知識"という高いレベルで記述できるようになり、システムの構築や保守が容易になる。

## (3) 試行錯誤的な木探索の制御をシステム設計者に解放する。

木探索の問題に帰着されたスケジューリングや設計の問題に最適な木探索の制御は、アプリケーションに依存する部分が多い。そのため、木探索の制御をシステム設計者が自由に設計できるように解放している。これにより、木探索における探索空間を小さくし、効率のよい探索を可能にする。また、データベースとアプリケーションを分離できるため、木探索の部分の修正や変更が容易になるとともに、データベースを複数のアプリケーションで共有して利用することも可能になる。

3. EXD<sup>3</sup>の論理構成

実現したEXD<sup>3</sup>プロトタイプの論理構成を図1で示す。以下で各部について説明する。

## (1) AP (Application Program)

ユーザとの入出力インタフェースを与えるモジュールである。

## (2) EVL (Evaluator)

木探索の制御のストラテジーをたてるモジュールである。具体的には、探索木において、次に展開すべきノードを選択し、ゴール節形式としてHCI (後述) に実行を指示する。木を展開する深さはTDB (後述) の書込み内容によって指示できるので、評価関数に沿った探索や全探索など、幅広い探索制御ストラテジーを実現することができる。

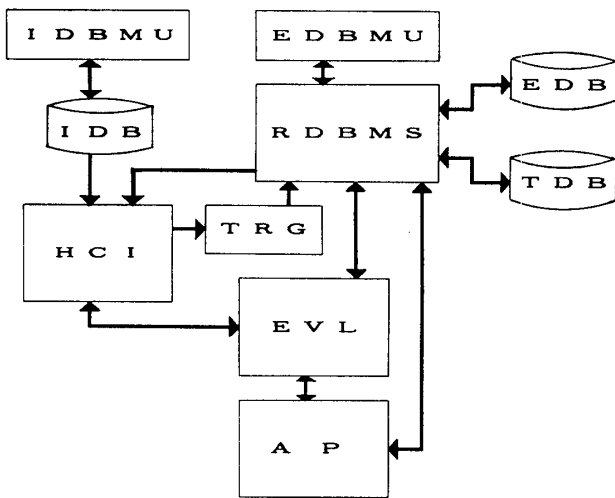


図1 EXD<sup>3</sup>の論理構成

### (3) HCI (Horn Clause Interpreter)

ルールベースであるIDBに格納されたルールにもとずいて演繹推論を実行し、リレーショナルデータベースの検索を行なうモジュールである。このモジュールにおいて、リレーショナルデータベースへのクエリを生成し、RDBMS (後述)へのアクセス要求を行なう。もし、ルールの実行が不可能な場合は、“失敗”をEVLに通知する。また、ルールの実行の都度、HCIはTGM (後述)に制御を渡し、トリガの実行を行なわせる。なお、HCIには、ルールの実行をトレースするための“トレース機能”を内蔵している。

### (4) TGM (Trigger Mechanism)

木探索の途中で導出された中間結果をTDB (後述)に書き込むためのトリガ機構モジュールである。

### (5) IDB (Intentional Database)

ホーン節で記述されたルールが格納されているルールベースである。

### (6) EDB (Extentional Database)

ホーン節で記述されたファクトが格納されているリレーショナルデータベースである。

### (7) TDB (Temporary Database)

導出された中間結果、およびEVLによって指示された探索制御ストラテジーが格納されるリレーショナルデータベースである。

### (8) RDBMS (Relational Database Management System)

EDBおよびTDBのリレーショナルデータベース管理システムである。これはHCIのほか、EVLやAPから直接アクセスすることができる。

### (9) IDBMU (IDB Maintenance Utility)

IDBに格納するルールの登録、修正、削除、表示を行なうユーティリティである。

### (10) EDBMU (EDB Maintenance Utility)

ホーン節で記述されたファクトの登録、修正、削除をリレーショナルデータベースの登録、修正、削除として行なうユーティリティである。また、ファクトの表示、TDBの初期設定も行なう。

## 4. EXD<sup>3</sup>によるエキスパートシステムの開発

EXD<sup>3</sup>のプロトタイプは3章で述べた論理構造のうちのAPとEVLを除く全てが実現されている。このプロトタイプを用いて試作した略地図生成エキスパートシステムについて簡単に述べる。

略地図生成エキスパートシステムのEDBには地図情報を格納し、IDBには隣合う2地点間の経路を選択するためのルールを格納する。HCIはこのルールにもとずいて、隣合う2地点間の経路の候補を求める。EVLはスタート地点からの隣合う2地点間の経路のリストを求める木探索を、ゴール地点に到達するまで行なう。EVLはHCIに経路の候補を3つ導出させ、その中から評価値の最も高い経路を採用するという探索制御ストラテジーをとっている。APはユーザからスタート地点とゴール地点を得るとともに、EVLを起動し、EVLから返されたスタート地点からゴール地点までの経路を画面上に表示する。

我々は、以前にSD<sup>3</sup>の応用システムとして略地図生成エキスパートシステムを作成したが、開発支援環境の不備により、データベースの構築および保守が非常に困難であった。今回の略地図生成エキスパートシステムのデータベース構築の労力は、EXD<sup>3</sup>の開発支援環境によって、大幅に軽減された。

## 5. おわりに

本論文では、EXD<sup>3</sup>の設計思想および実現したプロトタイプの論理構成について述べた。

今後の課題として、

- (1) EXD<sup>3</sup>の他のエキスパートシステムの構築への応用と評価。
  - (2) 汎用的なEVLの提供またはEVL記述言語の提供。
  - (3) データベースの無矛盾性の保証。
  - (4) 知識表現機能の充実。
  - (5) 分散型演繹データベースシステム構築支援への機能拡張。
- などがある。

### 【参考文献】

- [1] 山崎“分散型演繹データベースシステム: SD<sup>3</sup>とそのプロトコル” 情報処理学会論文誌, Vol. 26, No.2 (1985)
- [2] 吉田, 山崎他“分散型演繹データベースシステム: SD<sup>3</sup>” 知識工学と人工知能37-3 (1984)
- [3] 和田, 山崎他“SD<sup>3</sup>上の略地図発生システム: SD<sup>3</sup>-MG” 知識工学と人工知能37-4 (1984)