

# 複合プロセッサの試験構成法の検討

4T-6

堀内 芳男 小笹 俊一

NTT 電気通信研究所

## 1. はじめに

近年、複数のプロセッサを共通母線（光ファイバリング）で相互接続してシステムを構築する、複合（プロセッサ）構成システムが、企業内エリアネットワーク（LAN）等で多く使用されつつある。当研究所でも、複合構成システムを用いた、デジタル・ビデオテックス通信処理装置（DVCP）の実用化を進めている。本稿は、DVCPをモデルとして、複合構成システムにより構築される通信処理装置の効率的な試験構成法について検討したものである。

## 2. 複合構成システムの試験上の問題点

**2.1 従来の通信処理装置との比較** 従来の通信処理装置は、単一プロセッサ上で実現され、中継回線を通して他装置（もしくは情報センタ）と接続する構成を採っていることが多い。これに対し複合構成システムは、経済性、拡張性の面から、通信処理装置機能を複数のプロセッサに分割している。

本関係を図1. aに示す。

**2.2 問題点** 従来の通信処理装置のプログラム試験は、製造工程の試験が終了すると、対向装置の機能を有したシミュレータを用いて結合試験が実施される。これに対し、複合構成システムの試験では図1. bに示すごとく、分割した処理装置のシミュレータを必要とし、試験構成が従来より複雑となる。従って、複合構成システムでは、出来る限り効率的に試験環境（シミュレータ）を構成することが望まれる。

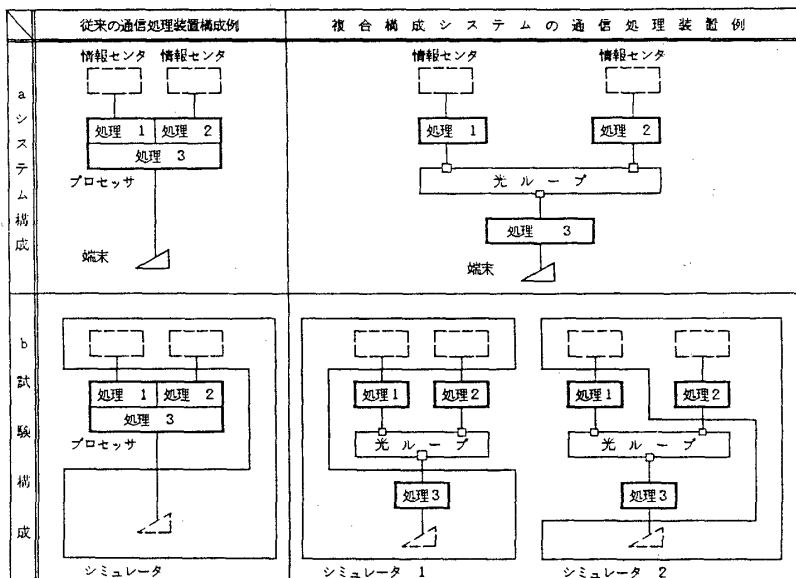


図1. 通信処理装置構成と試験法の比較

## 3. シミュレータの構成法

シミュレータプログラムは、通信処理プログラムと同様、基本ソフト（OS）上に業務プログラム（AP）として作成される。シミュレータの使用形態は、外部装置（プロセッサ）上で走行する場合と、被試験装置内で走行する場合に分けられる。本関係を図2に示す。本節では、始めにシミュレータプログラムの構成について述べ、次に両走行形態におけるシミュレータを同一プログラム上で実現する方法について述べる。

### 3.1 シミュレータプログラムの構成法

DVCP用シミュレータをモデルにして

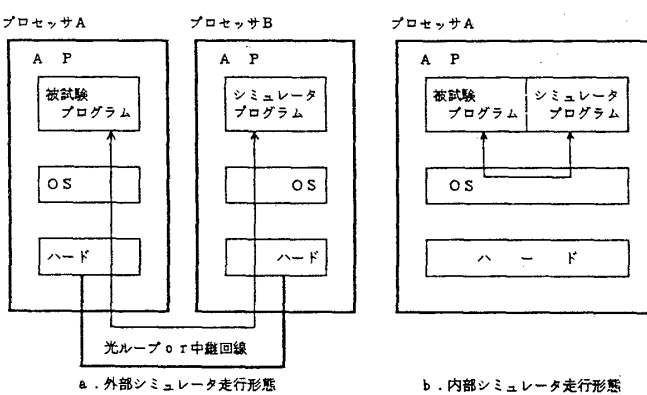


図2. シミュレータプログラムの走行形態

検討した。DVCPシステム構成\*1と、シミュレータの擬似機能範囲を図3に示す。また、DVCP用シミュレータでサポートする機能の一覧を表1に示す。表1のサポート機能は、以下の理由により同一プログラム上で実現することとした。

- ① 発呼/切断、画面送受信機能等を共通モジュール化できる。
- ② CAP-F、DF、DVGWの各装置機能は類似しているため、プログラムの統合できる。
- ③ 各擬似機能毎にプログラムを作成すると、擬似装置対応にプロセッサを必要とするため、試験効率が悪くなる。同一プログラム上における全機能の一括実現手段としては、各擬似装置対応に別タスクを割り当てる方式を採用した。また、広範囲な試験に適用できるように、発呼パターンや、送信電文等は出来る限りテーブル設計にて実現することにより、内容変更を容易に行えるようにした。

3.2 被試験装置内でのシミュレータ実現法

被試験装置内でのシミュレータ走行は、APと、OSまたはハード系との障害を切り分ける際の有効な手段となる。被試験装置プログラムと、シミュレータプログラムを同一プロセッサ(OS)上で実現する方式としては、以下の2案が考えられる。

- [案A] 基本ソフト(OS)上で別JOB走行させる。
- [案B] 同一JOB上で別タスク走行させる。

両案を比較した場合、案Bは被試験プログラムとシミュレータプログラムの分離性が悪く設計工数が大きくなるため、別JOB走行機能が提供されているOS上では、案Aが適している。

次に、案Aとした場合の、JOB間のイベント引継ぎ方法について述べる。外部装置との通信系マクロ(OS提供マクロ)をJOB間で引継ぐ為には、該マクロをJOB間引継ぎ用マクロ(例えば汎用のPUTGETマクロ)に置換するルーチンを作成することで実現できる。マクロ置換ルーチンによる、JOB間転送の処理概要を図4に示す。本方式によりシミュレータプログラムは、使用形態を意識することなく、同一プログラム上で実現できる。

4. おわりに

複合プロセッサシステムで構築する、通信処理装置の試験(シミュレータ)構成法について検討した。本構成法に基づき、現在DVCP用シミュレータを製造中である。今後はDVCPの試験に適用して有効性を検証していく予定である。

(参考文献) \*2: 昭和60年度電子通信学会情報・システム部門全国大会NO. 153

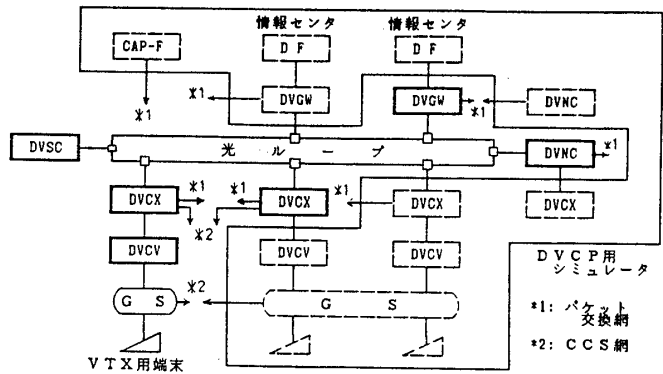


図3. DVCPとシミュレータの関係

表1. DVCP用シミュレータのサポート機能 (X...非サポート, O...サポート, ---機能無し)

項番	擬似対象装置	発呼機能		切断機能	画面送受信機能	シミュレータ電文授受機能	備考
		単一呼	負荷呼				
1	VTX用端末	X	X	X	---	---	実端末使用
2	DVSC	---	---	---	X	X	実DVSC使用
3	DVCX	O	O	O	O	O	
4	DVCV	O	O	O	O	O	
5	DVGW	---	---	O	O	O	
6	DVNC	---	---	O	---	O	
7	GS	O	O	O	---	O	
8	DF	---	---	O	O	O	
9	CAP-F	---	---	O	O	O	

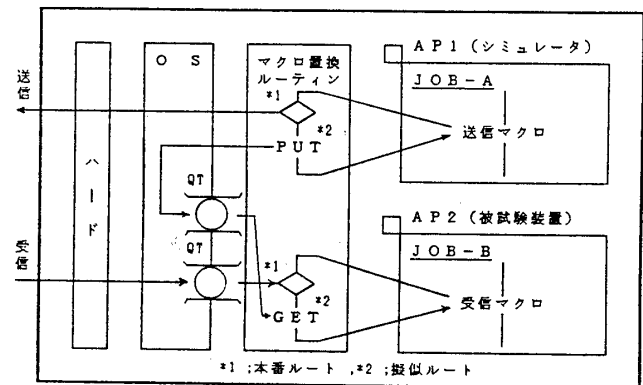


図4. 被試験装置内でのシミュレータ実現方式