

7G-6

木構造チャートの機能比較について

桂木真一郎 伊達 惇

北海道大学

1. はじめに

木構造チャートは、制御構造を木の形で表現した、アルゴリズムを表現するための図であって、構造化プログラミングの考えかたを含むものである。比較的よく知られているものにHCP, PAD, SPD, YACがある。本研究はこれら4種のチャートの特徴をとらえるためのいくつかの実験を行って、それぞれの図がもつ表現の工夫の様相を客観的に抽出することにより、アルゴリズムの表現の「良さ」についての評価基準を作成しようというものである。

2. 実験方法

各々のチャートは、アルゴリズムの内容としての判断や繰り返しを表現するための記号の形が違っており、それぞれ理解の難易に差があるので、まず第一の実験として、これらの記号がどれだけ区別しやすいかを調べる。

2) i 記号の識別実験

記号は、各チャートによって種類の数が異なり、必ずしも相互の対応が明確でないものもあるので、本研究では、基本的なアルゴリズムの構成単位であって、比較的良く相互に対応している記号として、選択(IF)、多分岐選択(CASE)、前判断型繰り返し(WHILE)、後判断型繰り返し(UNTIL)の4つを選ぶこととする。

実験は、被験者に各チャートで用いる上記の4種の記号を一つずつ記したカードを提示し、全てのカードの記号の識別をおこなわせ、識別が終了するまでに要した時間を測定するものである。

被験者は、4種のチャートのいずれにも精通していない者であって、計算機のプログラ

ムの経験がある者を選ぶ。

実験で用いるカードは、フローチャートを含んだ各チャートごとに1枚のカードに1種の記号を記し、このカードを記号ごとに7枚ずつ作り、各チャートに対して28枚のセットとする。

測定は、始めにフローチャートについて行い、次に各被験者ごとに異なる順番で4種のチャートについて行い、分散分析によって4種のチャートの実験を行う順番の違いによる影響を調べた。フローチャートを特別扱いにしたのは、木構造チャート間の記号の識別しやすさを見るためである。

測定方法は、まず、ただカードを机の上に1枚ずつ28枚置く時間を測定する。後に全データからこの時間を引いて、識別に要した時間を出すためである。つぎに被験者に各チャートの表記規則について簡単に説明し、28枚のカードを渡し、1枚ずつ識別させて、かかった時間を測定する。

識別結果を表現する方法としては、カードを4つの山に分けさせると4つの山の上に各記号が見えて、これとの幾何学的な対応関係だけで次のカードの識別を行うおそれがあるので、カードの山は1つとし、制御構造の名称を声に出すことにより、識別結果を表現することとした。

2) ii アルゴリズム追跡の難易さ測定実験

各々のチャートのアルゴリズムの追跡のしやすさについて調べる。

実験は、6種類の簡単なアルゴリズムを、複数のプログラム言語で表現したものと各チャートで表現したものとで用意し、プログラム言語で表現したものにはバグを潜ませておく。各被験者は、一回の実験につき何れか

一つのチャートを利用してプログラムのデバッグを行うものとし、チャートを用いないデバッグを含めて全てのチャートについて違ったアルゴリズムで計6回の実験を行う。

アルゴリズムの表現は、プログラム言語とフローチャート、HCP、PAD、SPD、YACによるものとする。プログラム言語は、被験者の経験による差異を減らすため、Pascal、FORTRAN、BASICなどを用意して、被験者に選ばせるものとする。

3. 実験結果

フローチャートは他の4者に比べて記号の識別に要する時間が長くなる。しかしフローチャートは最初に測定されているので、被験者がまだ作業になれないための結果ということも考えられる。各チャートごとの測定時間から各個人のカードを置く時間を引き、フローチャートの識別時間との比を求めた結果を図1に示す。被験者が識別の作業に慣れていくために、後から測定するチャートの方が速い結果が得ると予想されたが、分散分析の結果ではそれは有意な結果とはいえない。また、被験者の能力差も有意な差とはいえない。実験結果をみると、基本的な記号を識別するのに適したチャートはYACとSPDであり、HCPはフローチャートよりは良いが4種の中では一番遅く、PADはYAC、SPDとHCPの中間程である。

YACとSPDはWHILE型とUNTIL型の名

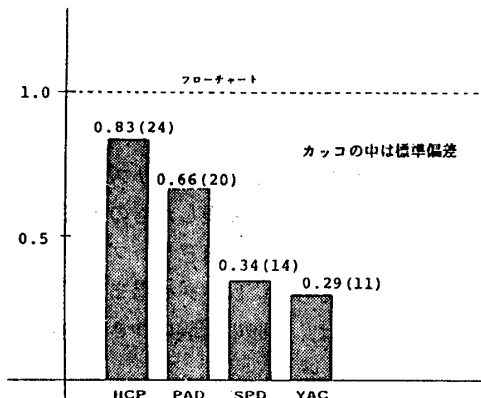
称が記号化されており、フローチャートとHCPでは図で制御構造が表現されている。すなわち、前者では、WHILE、UNTIL型等は記号によって判別され、後者では、図の内容を追跡してはじめて理解がなされる。したがって実験結果はある程度予想できる。しかしそのことは、即チャートの優劣には結び付かない。何故ならば、制御構造とその名称が結び付いていなければ記号の名称が分かってもどんな制御がなされる記号なのか分からないからである。

この実験からは、YACやSPDは、フローチャートをみて、コーディングする人に渡す指示書としては優れているということがいえるだろう。また、YACやSPDを改良するとしたら、制御構造を記号により表現するだけでなく、図の形状に反映させることが考えられる。

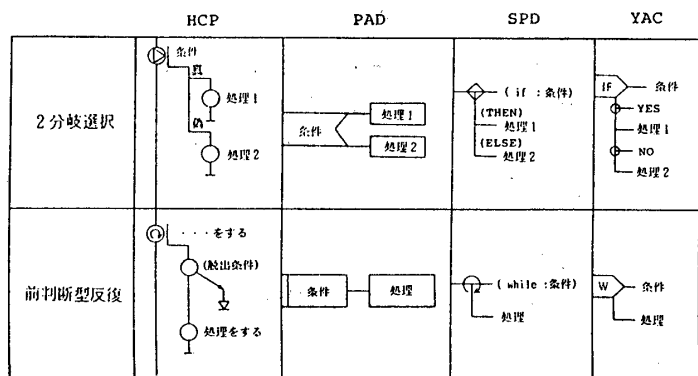
4. おわりに

今回は、木構造チャートの「読みやすさ」に対して評価を与えるための一里塚を築くことができたと考える。今後は今回の実験の精度を上げること、この他の側面に対する実験を行うことによって、チャートに対する評価基準を模索していきたい。

〔謝辞〕 研究の過程で討論を願った北海道大学工学部、野中秀俊氏、及び同研究員、児玉公信氏に謝意を表す。



(図1: フローチャートの識別時間を1としたときの各チャートの識別時間比)



参考: 木構造チャートの記述例