

ペトリネットの構造とT-invarianceについて

6X-1

葛 崎 偉 翁 長 健 治

広島大学工学部

1. はじめに

近年、並列処理、耐久資源を動的に共用する生産工程、通信プロトコル、分散データベースなどの離散事象のモデル化と解析にペトリネットの有用性が指摘されつつある[1],[2],[3]。ペトリネットの解析のためにはP-T接続行列の方程式の非負整数解、即ちT-invariantの存在判定とそれを求めることが重要である。なぜならば、T-invariantが存在すると、そのT-invariantと関連する周期的発火が可能になるからである。

T-invariantについての研究がいくつかなされている[4][5]。しかし、T-invariantの実用的な求め方はまだ研究されていない。本論文は、ペトリネットを堅結合部分ネットに分割した時、すべてのtransitionがそれらの部分ネットに含まれ、non-inclusion性質を持つようなネットPNを導入し、そのネットのすべてのT-invariantを表現できるT-baseを求める手法を提案する。

2. ペトリネットPN

ペトリネットPNを定義する前に、既存の定義、性質、定理を紹介して置く。

[定義1] T-invariantは $CI = 0$ を満たすような非負解 I である。但し、 C はP-T接続行列である。

[定義2] ペトリネットのT-baseは次の条件を満たすようなものである[5]。

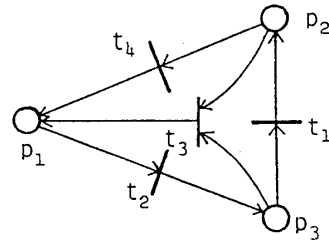
- (1) 独立なT-invariantの集合、
- (2) 全てのT-invariantがT-baseの線形結合で作れる。

[性質1] T-baseのT-invariantの個数は $|T| - \rho$ 以下である。但し、 $\rho = \text{rank}(C)$ である[5]。

定義2と性質1より、ペトリネットのすべてのT-invariantを別々に求める必要がなく、T-baseを計算すればよいことが分る。

[定義3][4] ペトリネットPNは次の条件を満足する時、堅結合であると呼ぶ。

- (1) 任意のplace p に、各々少なくとも一つの入力と一つの出力transitionを持ち、
- (2) T は、どの部分集合が生成した部分ネットも上記の条件を満たさないという意味で極小である。



図(1) 堅結合でないペトリネット

図(1)のペトリネットは堅結合ではなく、 $T' = \{t_1, t_2, t_3\}$ で生成した部分ネットは堅結合である。

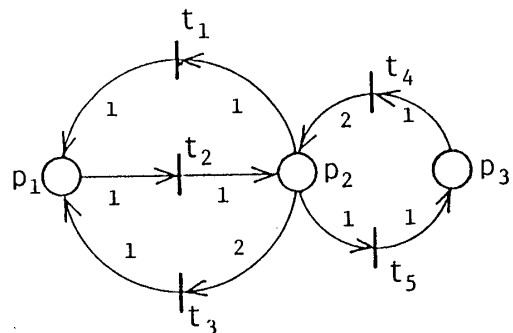
[定理1] 堅結合ネットにT-invariantが存在すれば独立なものとは唯一であり、そのベクトルの要素は全て正である[4]。

[定義4] いくつかの堅結合部分ネットの和に他の堅結合ネットが存在しない時、その和はnon-inclusionと呼ぶ。

次に堅結合の概念及びnon-inclusionを用いてPNを定義する。

[定義4] PNは堅結合部分ネットに分割した時、次の(1)、(2)を満たすようなネットである。

- (1) 全てのtransitionがそれらの堅結合ネットに含まれ、
- (2) どの堅結合部分ネットの組合せでもnon-inclusion性質を持つ。



図(2) ペトリネットPN

図(2)のネットはPNである。

ペトリネットPNに独立なT-invariantが存在する可能性のある部分ネットは堅結合ネット、T-invariantが全部存在でない堅結合部分ネットの和である。このことは次の定理に表される。

[定理2] PNにおいてT-invariantの存在する堅結合ネットの和に独立なT-invariantが存在しない。

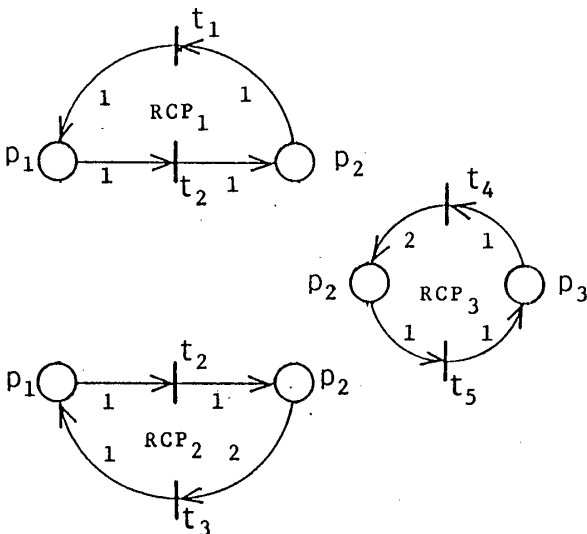
3. ペトリネットPNのT-base

T-invariantの問題は線形計画法で解けるが[4]、これは数値計算であり、一つのT-invariantを求めるには計算量は $|T|^3$ 以上かかる。ここで提案するのはペトリネットを小さな堅結合部分ネットに分けて、それらのネットからT-invariantを求めていく手法である。これにより、計算時間が短縮され、T-invariantの存在とネットの構造との関係を明らかにすることができる。

PNの独立なT-invariant(T-base)を求める時、先ずすべての堅結合部分ネットを見つけ、それぞれの堅結合ネットにT-invariantが存在すればそれを求める。そして、連結している二つ以上の堅結合ネットを組合せて、T-invariantを求める。定理2より、既にT-invariantが存在する堅結合ネットにおいては組合せをしなくてよい。

<<PNのT-baseを求める手法>>

- 1°. PNの全ての堅結合部分ネット $\{RCP_i\} (i=1,2,\dots,k)$ を見つけ、 $j=2$ とする。
- 2°. 各々の RCP_i にT-invariantが存在すれば求め、TBに入れる。
- 3°. $|TB| = \text{rank}(C)$ ならば、止まる。
- 4°. 既にT-invariantの存在する堅結合ネットだけの組合せを除いて、連結している j 個堅結合ネットの組合せにT-invariantが存在すれば求め、TBに入れる。
- 5°. $j=k$ ならば、止まる。そうでなければ、3°に戻る。



図(3) 三つの堅結合部分ネット

4. 例題

図(2)のペトリネットのT-invariantを計算する。

(1) 堅結合部分ネットは図(3)のような三つあり、 RCP_1 、 RCP_2 、 RCP_3 である。

(2) RCP_1 にT-invariantが存在し、 $I_1=(1,1,0,0,0)$ である。 RCP_2 、 RCP_3 には存在しない。

(3) 二つの堅結合ネットの組合せの中の、 $RCP_2 \cup RCP_3$ には一つのT-invariantが存在する。 $I_2=(0,1,1,1,1)$ 。

(4) $\text{rank}(C)=2$ であるので、そのペトリネットのT-baseは $TB=\{I_1, I_2\}$ である。

5. 研究課題

本論文で提案した手法はPNに適用するものである。これを一般のペトリネットに適用するためには、次の研究が必要である。

- (1) 堅結合部分ネットに含まれないtransitionの扱い、
- (2) 独立なT-invariantの存在しない組合せの条件。

参考文献

- [1] J.L.Peterson: "Petri net Theory and The Modelling of Systems", Prentice-Hall, Englewood Cliffs, N.J., 1981.
- [2] K.Garg: "An Approach to Performance Specification of Communication Protocols Using Timed Petri Nets", IEEE Trans. Software Eng., Vol. SE-11, No. 10, Oct., pp. 1216-1225, 1985.
- [3] M.Tamer Ozsu: "Modelling and Analysis of Distributed Database Concurrency Control Algorithms Using an Extended Petri net Formalism", IEEE Trans. Software Eng., Vol. SE-11, No. 10, Oct., pp. 1225-1240, 1985.
- [4] 翁長 葛: "ペトリネットのT-invarianceの構造的解析" 電子通信学会論文誌 A, 1987年2月掲載予定。
- [5] J.Sifakis: "Use for Timed Petri nets for Performance Evaluation", in 3rd Int. Symp. Measuring, Modelling and Evaluating Comput. Syst., Beilner and Gelenbe, Eds., pp. 75-95, 1977.