

電力再利用可能な蓄電池バルancersの試作と性能評価

乾貴志^{†1} 青木宏光^{†1} 瀬川明大^{†2} 福井正博^{†1}

組蓄電池の性能を引き出し、劣化を抑制するためのセル間の残量バランスング技術について述べる。従来の電力消費型や電力回収型に対して、新しく電力再利用型のバルancerを提案する。本技術は、蓄電池そのものには電力を戻さず、バランスング時の調整電力を一旦溜め、センサー等の周辺デバイス用の電力として再利用するメカニズムを有する。これにより、電池から供給されるメインの電力線の状態を乱すことなく、蓄電池バランスングを行うと同時に、無駄電力を極力減らすことが同時に実現できる。本手法を用いて実際に回路を試作し、従来型に対して処理速度と電力再利用率に関する評価を行った。処理速度は約 29 分、電力再利用率は 53%であった。

Prototype and Performance Evaluation of The Power Reusable Storage Battery Balancer

TAKASHI INUI^{†1} HIROMITSU AOKI^{†1}
AKIHIRO SEGAWA^{†2} MASAHIRO FUKUI^{†1}

We describe the remaining balancing techniques between cells to suppress degradation and maximize the performance of the storage battery. We propose a new power reuse type balancer as compared with conventional power consuming type and power recovery type. This technology has a mechanism for re-use as a power for peripheral devices such as a sensor by accumulating temporarily the regulated power during balancing. This makes it possible simultaneously to reduce as much as possible waste power and battery balancing without disturbing the state of the main power line supplied from the battery. We were actually constructed a prototype circuit by using the present method. Then we conducted an evaluation of the processing speed and power reuse rate for conventional. Processing speed is about 29 minutes, power reuse rate was 53%.

1. はじめに

近年、低炭素化社会への要望に伴い、EV や据え置き蓄電池の需要が高まっている。これらの蓄電池は、セルを直並列に結合した組電池として構成される。セル間のバランスが崩れると、組電池全体容量が有効に使えない他、劣化を加速するなどの要因となる。

組蓄電池を構成するセルは製造ばらつきによる個体差があるため充放電を繰り返すことによって残量のばらつきが生じる。セルの残量ばらつきが生じると、図 1 の様に充電時に残量が多いセルが過充電を、放電時に残量の少ないセルが過放電をそれぞれ引き起こす。過充電、過放電はセルの劣化を早め、劣化のばらつきが生じる。そのために、セル残量のばらつきを抑える技術が必要である。本稿では新たな構造として余剰電力を再利用できる蓄電池バルancerを開発した。その構成法と評価結果を報告する。

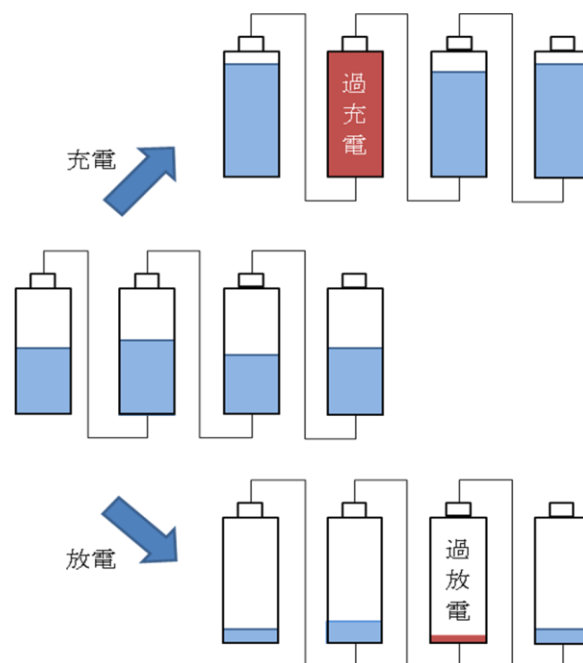


図 1. 組電池内容量ばらつきによる悪影響

^{†1} 立命館大学 理工学部
College of Science and Engineering Ritsumeikan University

^{†2} 立命館大学大学院 理工学研究科
Graduate School of Science and Engineering Ritsumeikan University

従来のバランシング手法について述べる。

図 2(a)は、残量の多いセルを抵抗器に繋げて放電させることでバランシングを行う^[1]。この抵抗を使用した蓄電池バランサは、高速にバランシングすることが可能であるが、バランシングのための電力が回収できないという欠点がある。また、図 2(b)に示すような、相互インダクタを用いて電圧の高いセルから放出された電力を組電池全体に充電するタイプ^{[2][3]}が提案されている。この方式は、セルから取り出された電力は組電池に回収されるので電力損失が少ない。しかし、バランスを取るための回路が大規模となるためコストが高くなる。また、蓄電池が供給する電力の幹線に外部から電力を戻すことがシステム上、好ましくない場合も多く、使用される場面が制限される。この様な従来のバランシング手法による悪影響を考慮した新しいバランシング手法が必要である。

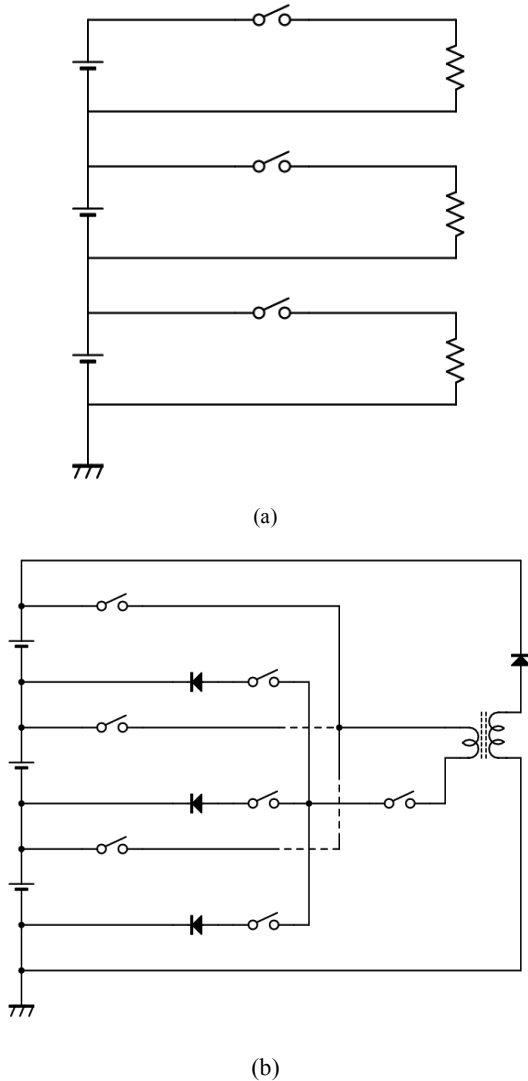


図 2 (a)抵抗消費型バランサ
 (b)インダクタを用いた回収型バランサ

2. 電力再利用型バランサ

本稿ではバランシング時にセルから抜き取った電力を、蓄電池に戻すのではなく、外部に電源として供給することを目的とした電力再利用型バランサを提案する。提案する回路を簡略化した図を図 3 に示す。

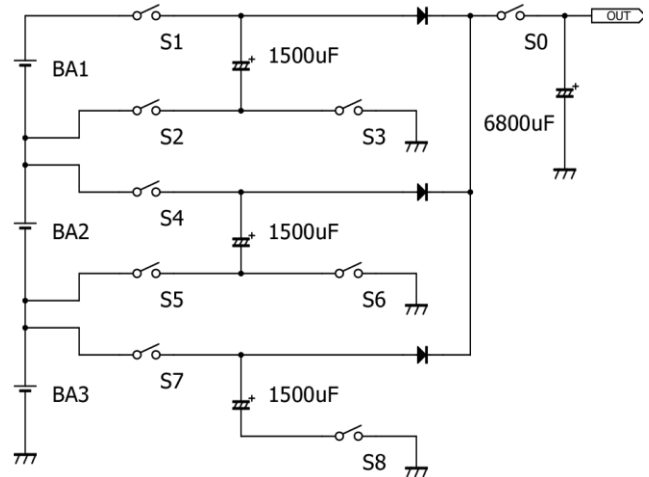


図 3 電力再利用型蓄電池バランサ簡略図

この回路は、S0 から S8 までのスイッチと電解コンデンサ、ダイオード、そして外部出力端子で構成されており、スイッチを適切に切り替えることで、特定のセルの電力を外部出力端子に送る機能を持つ。実際の動作は、図 4 のフローチャートに従って行われる。まず、電力再利用型バランサの動作が開始すると各セルの電圧を計測する。次に、計測した各セルの中で、一定以上の電圧値を持つセルをバランシングの対象であるとしてコントローラが記録する。その後、コントローラが対象のセルに対してバランシング動作を行う。仮にバランシング対象となるセルが図 3 の BA2 のみであった場合、バランシング動作は図 5 の様な「セルからコンデンサへの放電」と図 6 の様な「コンデンサから外部への放電」を順番に実行することによって行う。図 5 の動作はスイッチ[S4]と[S5]を ON するものであり、この動作によって対象のセルをそれぞれ 1500uF のコンデンサに接続し、一定時間セルの電力をコンデンサに移す。コンデンサに電荷が充電されるとセルとコンデンサを切り離し、一定の安全時間の後、図 6 の動作を行う。図 6 の動作はスイッチ[S0]と[S6]を ON するものであり、この動作によってコンデンサを OUT 端子に接続し、コンデンサ内の電力を外部へ転送する。このバランシング動作が終了すると再び組電池を構成するセルの電圧を計測する。これらの動作を繰り返し行い、対象のセルが存在しなくなると終了する。

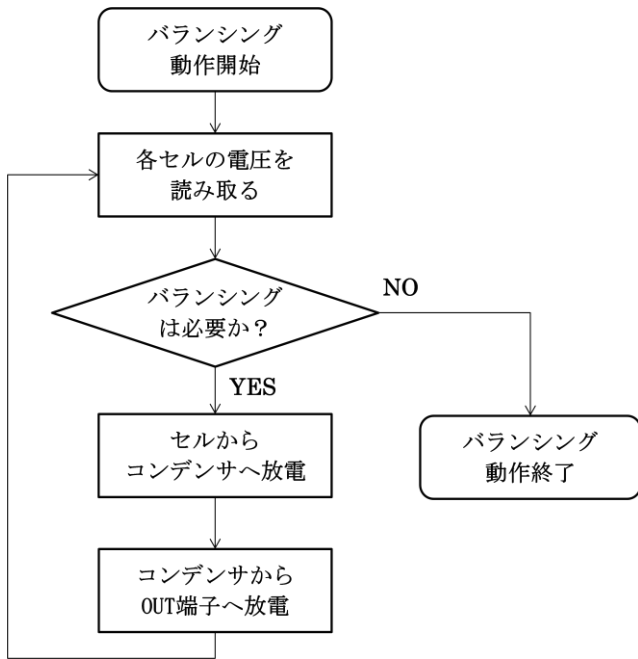


図4 電力再利用型蓄電池バランサのフローチャート

3. 実機でのバランサの製作と評価

3.1 製作したバランサ回路概要

提案するバランサを図7の様に実装した。

このバランサは、図8の様に6直列の組電池に対応した電力再利用型バランサである。このバランサは、図3に示すバランサを拡張したものであり、すべてのセルで同時にバランシング動作を行うことが可能である。

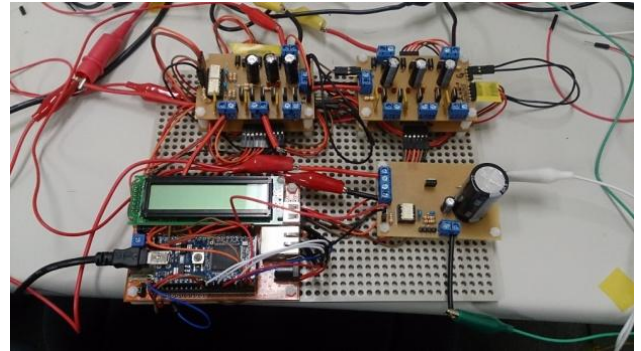


図7 製作した電力再利用型バランサ

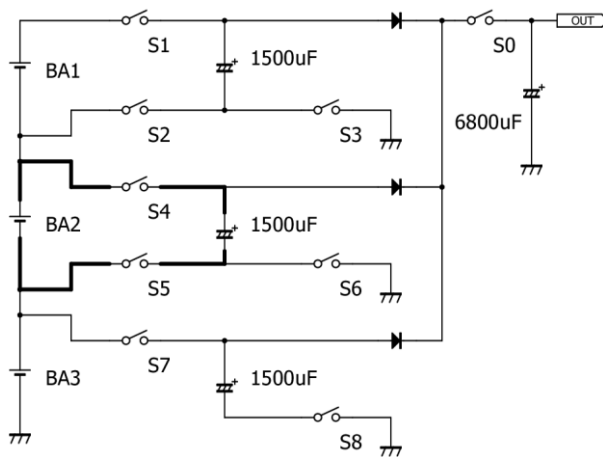


図5 セル→コンデンサ放電状態

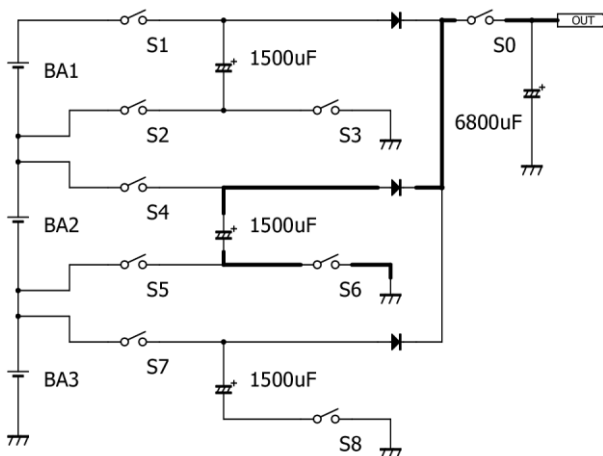


図6 コンデンサ→OUT 端子放電状態

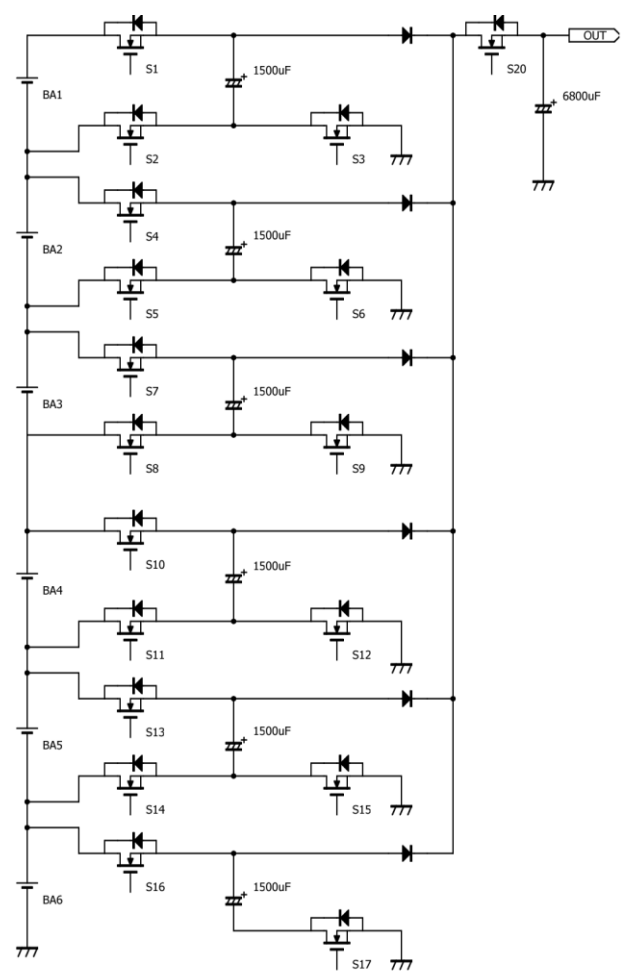


図8 製作した電力再利用型バランサ回路図

このバランスの動作は第2章で述べた方法と同じであり、バランス対象のセルの電力をコンデンサに一時的に貯めることで外部に放電する。コントローラに NXP 社製のマイコン “mbed NXP LPC1768” を用いる。このコントローラによって、各セルの電圧値の読み取り、放電するセルの選別、バランス動作を行うための FET へのスイッチング命令などを行っている。コントローラから出力されるバランス動作のデジタル信号はフォトカプラを通して各 FET のゲートへと届けられる。フォトカプラを使用することによって FET のゲートに必要な電圧を確保することができるほか、回路素子の短絡時にコントローラを保護することができる。図7のバランスの製作で使用した電子素子を表1に示す。

表1 電力再利用型バランス実機使用素子一覧

種類	性能	使用個数
N型 MOSFET	60V/5A	18
電界コンデンサ	1500uF/10V/105°C	6
	6800uF/35V	1
ダイオード	40V/3A	6

また、バランスを行う組電池は 18650 型のリチウムイオン蓄電池を 6 直列に接続して製作する。単セルの性能諸元を表2に示す。また製作した組電池の一部を図9に示す。

表2 組電池を構成するセルの性能諸元

単セル電池型	18650 型リチウムイオン蓄電池
公称容量	2.25Ah
公称電圧	3.6V
最大公称電圧	4.2V
放電終止電圧	3V



図9 バランスを実行した組電池（一部）

3.2 バランス動作実験条件

提案する蓄電池バランスの実機を使用してリチウムイオン組電池のバランスを行い、そのバランス速度と電力再利用効率を測定した。バランス動作の違いによる各要素の変化を測定するために表3の様に動作AからFまでの6通りの動作タイミングを用いて組電池の下から2番目のセル（図8のBA5）の電圧が3.2Vから3.1Vになるまでバランス動作を行った。バランスを行う際、セルから取り出した電力がどれだけ再利用できるか測定するため、提案するバランスの OUT 端子に 10Ω の抵抗を接続した。抵抗にかかる電圧、電流を測定することで外部に再利用できる電力量を求めることができる。同様に、セルから出力される電力の電流、電圧値をそれぞれ測定し、測定結果から以下の式に従って再利用電力量と電力再利用率を導出した。

$$\text{再利用電力量} = \text{OUT 端子にかかる電圧の平均値} \times \text{OUT 端子に流れる電流の平均値}$$

$$\text{電力再利用率} = \frac{\text{再利用電力量}}{\text{セル放出電力量}} \times 100$$

表3 バランス動作タイミング一覧

	バランス動作時間 (μs)		バランス動作割合 (%)	
	セル放電動作	外部放電動作	セル放電動作	外部放電動作
動作A	50	50	41.67	41.67
動作B	100	100	45.45	45.45
動作C	200	100	62.50	31.25
動作D	200	200	47.62	47.62
動作E	200	300	38.46	57.69
動作F	300	300	48.39	48.39

また従来例との比較のため、抵抗消費型バランスもバランス速度の測定を行った。提案するバランスで使用した組電池を使用し、組電池の下から2番目のセルと 1Ω の抵抗を接続させることで 3.2V から 3.1V になるまで放電を行い放電時間を測定した。

3.3 実験結果

図 10, 図 11, 図 12 は電力再利用型バランスにおける、それぞれ 6 通りのバランス動作のバランス速度、電力再利用効率、再利用電力を示したものである。初めに、バランス速度の結果を分析すると、動作 C の場合が一番速く 28 分 54 秒でバランスを完了することが分かる。一方で動作 C 以外の場合は概ね 30 分から 40 分程度のバランス時間を要している。次に、電力再利用率の結果では一番高い再利用率は動作 F の 52.72%であるという結果となった。一方でバランス速度が一番速い動作 C は 42.94%と一番低い値となった。次に、再利用電力の結果では、動作 F が最も大きい 0.29W を出力していることが分かった。他の動作では 0.23W から 0.25W の出力となった。最後に、抵抗型バランスのバランス速度の測定結果は、抵抗型バランスでは 3.2V→3.1V まで放電するのに 3 分 12 秒を要した。

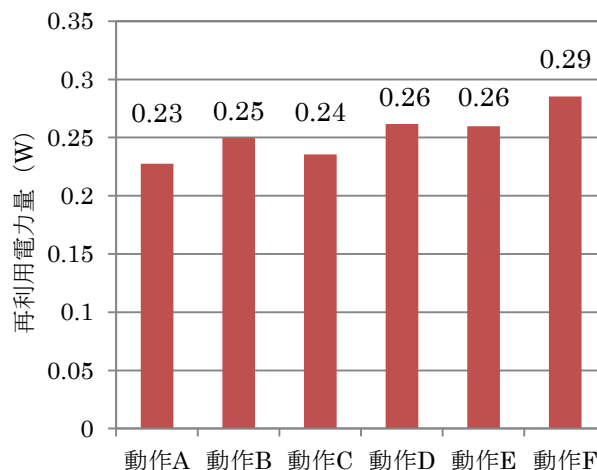


図.12 バランス再利用電力結果

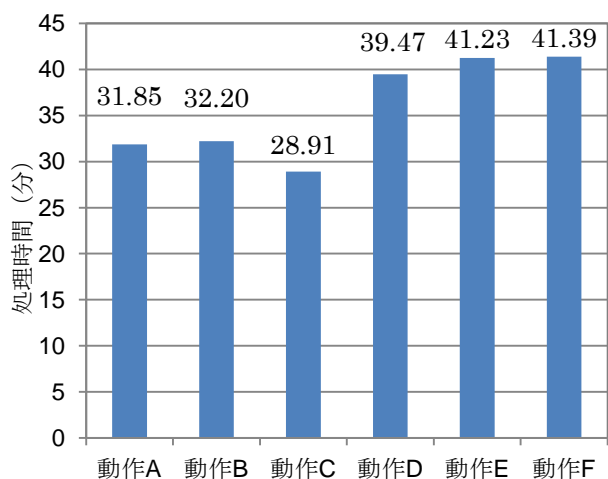


図 10 バランス動作時間結果

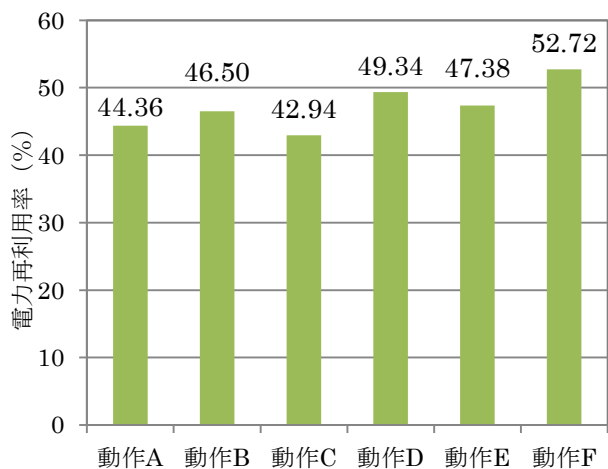


図.11 バランス電力再利用率結果

4. 評価と考察

4.1 電力再利用型バランス評価

実験結果を表 4 にまとめた。まず初めにバランス速度の結果を評価する。一番速くバランスを終了した動作は動作 C だった。また一番遅い動作は動作 F となった。動作 C は動作 F に比べてバランス動作の周期が半分ほどで尚且つ、セルからコンデンサに放電する時間が 3 割ほど多いことが処理時間に影響を与えていると考えられる。次に、電力再利用率の結果を評価する。動作 F が一番高くなった一方で、動作 C は一番低いという結果となった。動作 C はコンデンサから OUT 端子に放電する時間が少ないため、コンデンサから電力が漏れ出す割合が多くなることが原因の 1 つだと考えられる。また、6 つの動作で再利用効率が 50%前後となるなど、セルから放出される電力の半分しか再利用されなかった。この理由としてコンデンサの自己放電、スイッチング抵抗による損失、回路配線の抵抗による損失などがあげられる。

表 4 バランス結果の比較

		処理時間	再利用効率(%)	再利用電力(W)
電力再利用型	動作A	31分51秒	44.36	0.23
	動作B	32分12秒	46.50	0.25
	動作C	28分54秒	42.94	0.24
	動作D	39分28秒	49.34	0.26
	動作E	41分14秒	47.38	0.26
	動作F	41分23秒	52.72	0.29
抵抗消費型		3分12秒		

4.2 抵抗消費型バランスとの比較

表4の結果から、処理時間と電力再利用率でそれぞれ一番良い値を出力した動作Cと動作Fの結果を抵抗消費型バランスと比較すると、処理速度では抵抗消費型バランスが3分12秒なのに対し、電力再利用型バランスは動作Cで28分54秒、動作Fで41分20秒となり、バランス速度では抵抗消費型が速いということが分かる。一方で、電力再利用型は動作Fの場合、抵抗消費型では熱として放出した電力を52.72%の効率で他の機器に再利用できる。以上より、製作したバランスは抵抗型に比べて処理速度では大きく劣るものの、無駄となっていた50%程度の電力を再利用できることが確認できる。

4.3 考察

製作したバランスは電力を再利用できるが、コンデンサの自己放電や回路内部の抵抗成分をあまり考慮しないまま設計したため、結果として電力再利用効率が悪くなっている。電力再利用効率の現状からの改善は回路の構成や電子素子の変更による回路内部の抵抗成分の削減や、一時的に電力を貯めるコンデンサの充放電特性や自己放電特性を考慮して、最適なバランス動作を行うことで可能になると考えられる。また、再利用電力量は今回の実験では動作Fで0.29Wとなっているが、提案するバランスは最大6セルを同時にバランスできる為、現状より大きな電力を出力できる。現状よりも、さらに大きな再利用電力を得られれば機器のセンサー等の電源として利用することが期待できる。

5. まとめ

本研究では電力再利用型バランスを提案し、従来例である抵抗型バランスと実機上でバランス動作を行うことで処理時間と電力再利用効率の二つの要素で比較した。電力再利用型バランスはバランス動作のタイミングを適切に設定することで、抵抗型バランスと比べて処理速度は最速で10倍程度を要するが、バランスによってセルから放出した電力の52.72%を外部に出力することで再利用できることを確認した。

今後は、バランスによる放出電力を減らす方法や、電力再利用率を上げるために回路の修正や動作タイミングの最適化等を実施する。さらに、インダクタを使用して電力を再利用するバランスを構築し、バランス速度や電力効率を比較、改良する。また、バランスによる蓄電池劣化抑制の効果を解明し、最適化を行う。

謝辞

本研究の一部は京都地域スーパークラスタープログラムサテライトクラスター滋賀(2013~2017年度)「不安定電源からの高効率充電技術」および兵庫県COEプログラム推進事業(2014~2015年度)「小型電動車両に向けた小型軽量化および長寿命化技術の開発」によってなされた。

参考文献

- [1] K. Nishijima, H. Sakamoto, and K. Harada, "A PWMcontrolled simple and high performance battery balancing system," *Power Electronics Specialists Conference*, vol.1, pp. 517-520, 2000.
- [2] A.M. Imtiaz, F.H. Khan, and H. Kamath, "Steady state analytical model of a "time shared li-ion cell balancing circuit" for Plug-in hybrid vehicles and utility energy storage," *Power Electronics and ECCE Asia (ICPE & ECCE)*, pp. 577-584, 2011.
- [3] A.M. Imtiaz, F.H. Khan, and H. Kamath, "A low-cost time shared cell balancing technique for future lithium-ion battery storage system featuring regenerative energy distribution," *Applied Power Electronics Conference and Exposition (APEC), 2011 Twenty-Sixth Annual IEEE*, pp. 792 -799, 2011.