

RicketyBench: 遠隔地の人が隣に座る感覚を再現する 長椅子型遠隔会議システム

加藤良治^{†1} 田中一晶^{†1†2} 中西英之^{†1}

遠隔コミュニケーションにおいて遠隔地の対話相手と同じ空間にいる感覚を得るために、ディスプレイを鏡に見立てて対話相手が隣にいる様子を提示する合成映像システムが提案されている。しかし、合成映像システムは視覚的な空間融合であるため、物理的に対話相手の存在を感じることはできない。本研究では対話相手の立つ・座る動作に同期してがたつきを提示する長椅子と合成映像システムを組み合わせた長椅子型遠隔会議システムを開発し、デモ展示による予備的実験によってその有用性を検証した。その結果、本システムを用いることで、遠隔地の対話相手が使用者と同じ空間にいると信じさせることができるということを確認した。

RicketyBench: a Bench Typed Remote Conference System which Reproduces a Sense of a Remote Person Sitting Next to

RYOJI KATO^{†1} KAZUAKI TANAKA^{†1†2}
HIDEYUKI NAKANISHI^{†1}

In remote communication, Overlay Video System is developed in order to make a user feel as if a remote person being a same room. Overlay Video System shows visually that the remote person exists next to the user; the display substitutes a mirror. However, in Overlay Video System, the user is not able to feel the remote person's physical presence. In this study, we developed a bench typed remote conference system. This system is combined Overlay Video System and RicketyBench. This bench changes the tilt of its seat when the remote person stands up or sits on it. We found that using this system enables the user to believe the remote person exists next to him/her by conducting a demonstration.

1. はじめに

近年、ビデオ会議システムを用いた遠隔コミュニケーションが盛んに行われてきている。ビデオ会議システムでは、電話のような音声のみの対話と比べて対話相手の映像を見ることができるため、相手の存在をより身近に感じることができる。このように遠隔地の対話相手とあたかも対面している感覚のことをソーシャルテレプレゼンスという[6]。最近の研究では、遠隔地間のコミュニケーションにおいて音声と映像のみならず、身体接触を追加することでソーシャルテレプレゼンスが強化されることが報告されている[6]。このようにソーシャルテレプレゼンスを強化するためにさまざまなアプローチで研究がなされているが[6] [7] [14]、通常のビデオ会議システムでは使用者は遠隔地の対話相手の映るディスプレイと対面してコミュニケーションを行うという前提がある。したがって、ビデオ会議システムの映像や音声のクオリティが向上したり、さまざまなモダリティが追加されたりしても、使用者は対話相手がディスプレイの向こう側にいるという感覚から脱することができないと考えられる。そのため、対話相手をディスプレイの向こう側にいると感じさせずに提示する方法があれば、使用者は対話相手と同一空間にいると感じソーシャルテレ

プレゼンスがさらに向上すると考えられる。

遠隔地間でも対話相手と同一空間にいる感覚を、画像処理技術を用いた合成映像システムで視覚的に再現するシステムが提案されている[2][3][5][8][9]。その一つであるハイパーミラー[5]は遠隔地にいる対話相手の映像のうち、人物領域だけを切り出して使用者のいる空間の映像に合成するシステムである。このシステムにより、使用者は遠隔地の相手をあたかも鏡越しに見ているかのような状況で会話をすることができる。したがって、使用者にとって対話相手はディスプレイの向こう側ではなく、使用者の隣にいる感覚を創り出せる。しかし、このような合成映像システムは対話相手が隣にいる様子を視覚的に再現するシステムであるため、物理的に対話相手の存在を感じることはできない[4]。

本研究では、合成映像システムに加え遠隔地間で共有可能な物体（以下、共有オブジェクト）を介したコミュニケーションシステムを提案する。共有オブジェクトは遠隔地の対話相手の身体動作に起因する物理的な作用を使用者に伝達する。したがって、使用者は物理的に対話相手の存在を感じることもできると考えられる。我々は共有オブジェクトとして長椅子を採用した。目の前の合成映像で使用者と対話相手が長椅子に並んで座っている様子を提示し、対話相手の起立・着席に合わせて長椅子ががたつくことで、使用者は対話相手があたかも隣に座っている感覚を得ることができると考えられる。

†1 大阪大学大学院工学研究科 知能・機能創成工学専攻
Department of Adaptive Machine Systems, Osaka University
†2 独立行政法人科学技術振興機構,CREST
CREST, Japan Science and Technology Agency

2. 関連研究

合成映像は様々なシステムで応用されているが、基本的には、使用者の目の前の映像を鏡のように見立てて遠隔地間を仮想的に接続するものである[2][3][5][8]。しかし、これらのシステムがコミュニケーションにどのような影響を与えるかということをも明らかにしている研究は少なく、遠隔地間での遊びやゲームを支援するというアプローチのものが多い[2][3]。例えば、OneSpace というシステムによる遠隔地間のコミュニケーションでは、合成映像を用いるとお互いのインタラクションが影響を及ぼしあうような協調的な遊びをすることが報告されている[2]。しかし、依然としてこのようなシステムは視覚的な空間融合にとどまっており、遠隔地の対話相手の物理的な存在を感じることはできない。

一方で、遠隔地の対話相手の物体に対する物理的な作用を伝達するためのシステムも提案されている[1][10][11][12][13]。例えば、回転するテーブル[1]やロープ[12]、ソファ[13]などが遠隔地間で共有され、使用者は対話相手の身体動作に起因する物体への作用を感じることができる。しかし、対話相手の映像が用いられていなかったり[11][13]、合成映像システムのようにゲーム支援のためのシステムであったりしているため[12]、遠隔地の対話相手がどれほど使用者と同じ空間にいると感じられるかを検証している研究はほとんどない。

本研究では合成映像システムと物体を共有している感覚を組み合わせたシステムを提案する。我々のアプローチと類似したシステムとして、合成映像を用いた遠隔カウンセリングシステム[4]が提案されている。このシステムでは相手に抱擁される様子を合成映像で提示し、それに合わせて抱擁の触感を振動子で再現している。しかし、実際の抱擁の感覚と振動刺激との乖離によって、抱擁されている感覚になるためには慣れが必要であることが指摘されている。したがって本研究では、相手の身体動作によって生じる物理的な現象を可能な限りそのまま再現するというアプローチをとる。

3. 長椅子型遠隔会議システム

本研究で開発した長椅子型遠隔会議システムは、合成映像システム、衝立、長椅子によって構成されている。図1に本システムの概要を示す。

3.1 合成映像システム

従来の合成映像システムではクロマキー合成を利用していることが多いが、クロマキー合成では人物領域の輪郭部にキーとなる色が残ることがあり遠隔地の人物が合成された映像であるという印象を強く与えてしまう恐れがある。その結果、遠隔地の対話相手と同じ空間にいるというリアリティが損なわれると考えられる。そこで本研究で用いる合成映像は、ディスプレイに遠隔地側の映像と使用者側の



図1 長椅子型遠隔会議システム

Figure1 A bench typed remote conference system.



図2 がたつきの再現機構

Figure2 Mechanism of RicketyBench.

映像を半分ずつ接合して表示させる。ディスプレイのサイズは50インチで、映像の解像度は640×360ピクセルとした。

3.2 衝立の設置

合成映像を使用したインタラクションにおいて、使用者は隣を見ると実際に対話相手が隣にいないことが分かってしまうため、本システムでは、衝立を設置して隣の様子が直接見えないようにしている。衝立の高さは地面から182cmとし、長椅子の端からは35cm突出している。衝立の厚みは3cmである。これにより使用者の隣に本当に人がいたとしても、使用者の視界にはその姿が映らないように

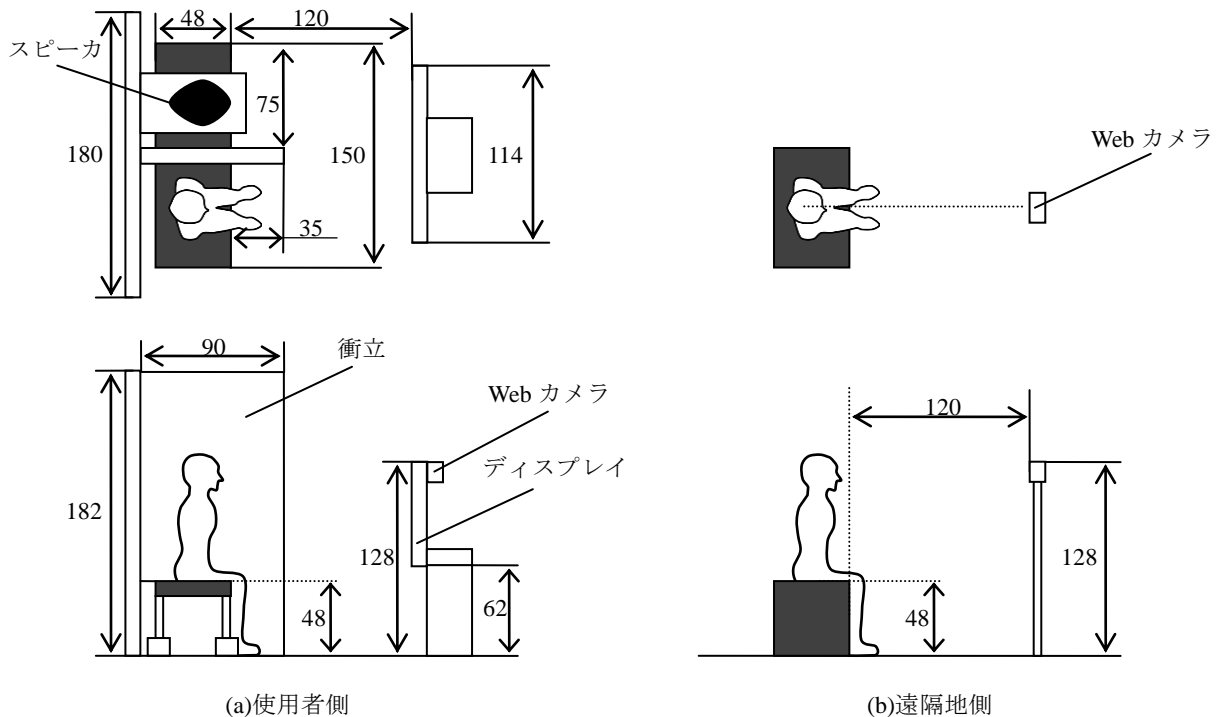


図3 実験環境 (単位 : cm)

Figure3 Setup of the experiment (length unit: centimeters).

なっている。また、3.1節で示した合成映像システムでは、1つのディスプレイに2地点の映像を半分ずつ合成しているため、表示される合成映像の境界線が目立つという問題があった。しかし、中央に衝立を設置し、衝立の側面と境界線を重ねることでこの問題を解決した。

3.3 がたつきを再現する長椅子

4本の脚の長さにはばらつきのある長椅子に座っていると、隣に人が座ると長椅子のがたつきを感じる。本研究では、この現象を遠隔地間で再現する長椅子を製作した。長椅子のがたつきは、電磁石と鉄板の間の吸着力を利用して再現する。図2に示すように長椅子の足の一本がこの機構を備えている。遠隔地の対話相手が座る長椅子には圧力センサが内蔵されており、遠隔地の対話相手の起立・着席の状態を取得する。着席時に電磁石に電流を流すことで電磁石は対向する鉄板に吸着し、長椅子のがたつきが再現される。映像内の相手の着席・起立に同期してがたつき長椅子によって、あたかも対話相手が隣にいる感覚が得られることが期待できる。本システムに用いた電磁石の吸着力は約1100Nである。

4. デモ展示による予備的実験

4.1 目的

本研究で開発した長椅子型遠隔会議システムを用いることで、使用者に遠隔地の対話相手が本当に隣にいるかのように感じさせることができるかをデモ展示によって検証する。我々の大学のオープンキャンパスに参加した高校生およびその保護者の合計59名を対象とし、本システムを体験

してもらった。

4.2 実験環境

図3に体験環境を示す。図3(a)のようにディスプレイ側から見て長椅子の左側に体験者が座り、右側に対話相手が座ることを想定した。右側は実際には誰も座らず、遠隔地の対話相手の起立・着席に合わせて長椅子ががたつきようになっている。体験者に本当に隣に人がいると思わせるように、右側には高さ95cmの位置にスピーカを設置し、隣から声が聞こえる状況を再現した。この際、スピーカから出力された音声がディスプレイに反射して声が正面から聞こえるように感じるという問題があったため、スピーカの半分を覆うように前面に板を設置し、音声の正面方向への成分を遮断した。遠隔地の対話相手の声はガンマイクで取得し、可能な限り肉声に近づけるためマイクアンプ、イコライザ、アンプ、スピーカの順で処理・出力した。

4.3 体験の流れ

体験者は衝立の向こう側が見えないように本システムへ案内される。案内係から誘導された体験者は、長椅子の前に立ちディスプレイに映った合成映像を見る。この際、正面のディスプレイには体験者と衝立、遠隔地側にいる対話相手が立っている合成映像が映っている。体験者は案内係から「このディスプレイは鏡の役割を果たしており、ご自分の姿が映っていることが確認できると思います」という説明を受ける。体験者がその様子に理解を示したら、長椅子に着席してもらい、体験者が着席したことを確認した上で遠隔地側の対話相手が着席する。着席後、遠隔地側の対

話相手が挨拶をして体験者がそれに答えたら、さらに「こちら側へきていただけますか」と問いかける。体験者がこの問いかけに応じて衝立の向こう側を覗き込みに行くが、そこには本当は人がいなかったということを確認するまでが体験の一連の流れである。本当に人が隣にいたと体験者が信じていたならば、衝立の向こう側を覗いた際にそこに人がいないことに対して驚きの反応を示すことが予想される。図4に体験の様子を示す。

4.4 アンケート

体験者には体験終了後、簡単なアンケートに答えてもらった。設問は以下の通りである。

- 実際に人が隣に座ったと感じた。

この設問に対して実際に人が座ったと感じたら 100%、隣には座っていないと感じたら 0%とする百分率で答えてもらった。図5にアンケートで得られたスコアのヒストグラムを示す。平均値は 86.6%と高く、多くの体験者が本当に人が隣に座ったと感じたことが確認された。スコアを高くつけた理由として、「本当に人がいると思っていた」ということや「長椅子ががたついたから」ということを挙げる体験者が多くいた。

4.5 体験者の反応

4.3 節の一連の流れをビデオカメラで録画し、体験者の反応を見ることで本システムの有用性を検証する。体験者の反応で典型的であった例を以下に示す。

- 男性、高校生

立ち上がって隣を覗き込みに行ったが、隣に人がいないことを認識すると足を止め上半身は大きくのけぞった。その後ディスプレイを見て笑みを浮かべ、しゃがんでシステムを観察した。観察中はディスプレイの前で手を振る動作が確認された。

- 女性、高校生

立ち上がって隣を覗き込みに行ったが、隣に人がいないことを認識すると足を止めた。その後、ディスプレイに視線を移し「え？」と発言しつつ後ずさりしたのち、再度衝立の向こう側を覗き込んだ。そして案内係の方へ視線を移したため、案内係が「このようなシステムになっています」と説明すると「すごい」と発言し、ブースから退室した。

- 女性、保護者

立ち上がって隣を覗き込んだ瞬間に「あれ？」と発言しながら大きくのけぞった。その後、ディスプレイと人が座ったはずである場所を繰り返し見て「ふふふ」と笑った。

以上の例から、驚きの反応を示した体験者の行動パターンとして、のけぞったり後ずさりをしたりする、隣側とディスプレイを繰り返し見る、などが確認できた。また、ディスプレイの前で手を振り目の前の映像が合成映像であることを再認識するという行動も一部で見られた。発言とし



図4 体験の様子

Figure4 Snapshot of the experiment.

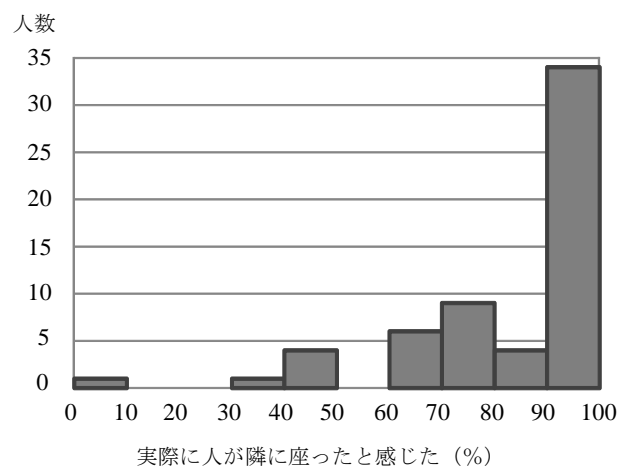


図5 アンケート結果

Figure5 Result of the questionnaire.

ては、「あれ？」や「え？」が多かった。この際、同時に笑い声をあげたり笑みを浮かべたりする体験者も多く確認されたため、発言はなかったが笑みを浮かべるといった反応を示した体験者も驚きの反応を示していたことがいえる。

5. 考察

デモ展示による予備実験の結果から、長椅子型遠隔会議システムを用いることで使用者は遠隔地の対話相手が自分と同じ空間にいると信じることができ、本システムの有用性を確認することができた。体験者が驚きの反応をみせた理由は、これまで隣に人がいると信じ込んでいたにもかかわらず、実際に衝立の向こうを見るとそこに人がいなかったためであると考えられる。

しかし、本研究における検証では使用者と遠隔地の対話相手との会話は挨拶のみであり、会話時間が短かった。遠隔地の対話相手の音声はイコライザを用いて肉声に近いとはいえない完全な肉声ではないため、使用者が長時間会話をしているとその違いに気付く「隣には人はいないのではないか」と疑いを持つかもしれない。また、デモ展示ではシステムの体験者と案内係以外に順番待ちをしている

体験者やほかのブースにいる体験者などがいるため、多くの人の気配を感じる。これが実験室実験になると周りの人がいなくなることから騒音や人の気配といったものがなくなり、体験者が前述のような疑いを持つきっかけになることも考えられる。このように会話時間や騒音、体験者の注意力の度合いなどがこのシステムを用いた遠隔会議にどのような影響を与えるかは本研究では明らかになっていないのでこれらは今後の課題である。

6. おわりに

本研究では、遠隔地の対話相手と同じ空間にいる感覚を再現するために長椅子型遠隔会議システムを開発した。本システムの有用性を検証するためにデモ展示による予備実験を行ったところ、体験者は遠隔地の対話相手が自分と同じ空間にいると信じていたことが確認された。しかし、デモ展示における環境が理想的なものである可能性が考えられ、実験室実験で同じような結果が得られるかはまだ明らかにできていない。実験室実験を行う際には、会話時間や騒音、体験者の注意力の度合いなど様々な要因を切り分けてどのような条件で最も隣に人がいると信じ込んでもらえるかを明らかにする必要がある、今後の課題である。

謝辞 本研究は、JST CREST「人の存在を伝達する携帯型遠隔操作アンドロイドの研究開発（研究領域：共生社会に向けた人間調和型情報技術の構築）」、基盤研究(B)「ソーシャルテレプレゼンスのためのロボットエンハンスドディスプレイ」、SCOPE「遠隔身体インタラクションインタフェースの研究開発」からの支援を受けた。

参考文献

- 1) Baden, P., Comber, R., Green, D., Jacson, D., Ladha C., Bartindale, T., Bryan-Kinns, N., Stockman, T., and Oliver, P.: Telematic Dinner Party: Designing for Togetherness through Play and Performance, Proc. DIS2012, pp.38-47 (2012).
- 2) Cohen, M., Dillman, K., MacLeod, H., Hunter, S., and Tang, A.: OneSpace: Shared Visual Scenes for Active Free Play, Proc. CHI2014, pp.2177-2180 (2014).
- 3) Hunter, S., Maes, P., Tang, A., Inkpen, K., and Hessey, S.: WaaZam! Supporting Creative Play at a Distance in Customized Video Environments, Proc. CHI2014, pp.1197-1206 (2014).
- 4) Morikawa, O., Hashimoto, S., Munakata, T., and Okunaka, J.: Embrace System for Remote Counseling, Proc. ICM2006, pp.318-325 (2006).
- 5) Morikawa, O., and Maesako, T.: HyperMirror: Toward Pleasant-to-use Video Mediated Communication System, Proc. CSCW1998, pp.149-158 (1998).
- 6) Nakanishi, H., Tanaka, K., and Wada, Y.: Remote Handshaking: Touch Enhances Video-Mediated Social Telepresence, Proc. CHI2014, pp.2143-2152 (2014).
- 7) Nakanishi, H., Kato, K., and Ishiguro, H.: Zoom Cameras and Movable Displays Enhance Social Telepresence, Proc. CHI2011, pp.63-72 (2011).
- 8) Roussel, N.: Experiences in the Design of the Well, a Group Communication Device for Teleconviviality, Proc. Multimedia 2002,

pp.146-152 (2002).

- 9) Sodhi, R., Jones, B., Forsyth, D., Bailey, B., and Maciocci, G.: BeThere: 3D Mobile Collaboration with Spatial Input, Proc. CHI2013, pp.179-188 (2013).
- 10) Suhonen, K., Muller, S., Rantala, J., Vaananen-Vainio-Mattila, K., Raisamo, R., and Lantz, R.: Haptically Augmented Remote Speech Communication: A Study of User Practices and Experiences, Proc. NordiCHI2012, pp.361-369 (2012).
- 11) Wesugi, S., and Miwa, Y.: "LAZY SUSAN" Chair Communication System for Remote Whole-body Interaction and Connectedness, Proc. Third IASTED, pp.93-99 (2006).
- 12) Yao, L., Dasgupta, S., Cheng, N., Spingarn-Koff, J., Rudakevych, O., and Ishii, H.: Rope Revolution: Tangible and Gestural Rope Interface for Collaborative Play, Proc. ACE2011, (2011).
- 13) 熊谷真吾, 横山牧, 佐藤未知, 福嶋政期, 梶本裕之: ソファを介した遠隔コミュニケーション, エンターテインメントコンピューティング 2011, (2011).
- 14) 塩崎恭平, 田中一晶, 中西英之: ビデオチャットを指相撲ロボットハンドによって拡張したシステムのデザインがソーシャルテレプレゼンスに与える影響, 第27回人工知能学会全国大会, 1G5-2in, (2013).