

ビデオウォークスルーとバーチャルリアリティを融合させた マルチメディア・プレゼンテーションシステム

木原 民雄*, 岸田 義勝*, 柴垣 斉*, 寺中 勝美*

*NTT情報通信研究所

実写ビデオによるウォークスルーを主なコンテンツとしたビデオハイパーメディアシステム (VHM) を提案してきた。一方、リアルタイム3D-CGによるバーチャルリアリティ (VR) のウォークスルーは、一般的な技法になってきた。現実を実写した情報量豊かなビデオによるウォークスルー技術と、自由度が高く仮想的な表現空間を構築しやすいVRによるウォークスルー技術を相互補完的に融合させることで、より効果的なマルチメディアプレゼンテーションシステムを構築することができる。VR空間にビデオ経路を設定するためのオーサーと、ビデオによるウォークスルー映像とVRによるウォークスルー映像との選択的切替が可能なプレーヤとからなるソフトウェアの構成と、これらのためのシナリオの構造を提案する。

A Multimedia Presentation System Coupling Video-Walkthrough with Virtual Reality

Tamio Kihara*, Yoshikatsu Kishida*, Hitoshi Shibagaki*, Katsumi Teranaka*

*NTT Information and Communication Systems Laboratories

We have been proposed the Video-HyperMedia(VHM) system that has the contents mainly consist of the video-walkthrough. On the other hand, the virtual-reality(VR) utilized realtime 3D-CG is popularized. Newly developed multimedia presentation system coupled video-walkthrough with VR. The system has an authoring subsystem to make the video-path in a VR space and has a player provides the presentation can switch the video-walkthrough and the VR-walkthrough. We propose an architecture of the software and the structure of presentation scenarios.

1. はじめに

実写ビデオ映像によるウォークスルーを主なコンテンツとしたビデオハイパーメディアシステム (VHM) を提案してきた^{[1][2][3][4]}。街路や建物内の複数の経路について、人間が歩行して観察してみた場合や自動車により移動した場合と同じように連続的に移動経路を実写ビデオの映像に記録しておく。再生にあたっては、例えば交差点において左折や右折を指示すると、その指示に従って左折ないしは右折した実写ビデオの映像が再生されるようにする。これにより、あたかも人間が歩行して観察してみた場合や自動車により移動した場合と同じような映像を提供するのがビデオウォークスルーである。

現実世界を実写したビデオは、情報量が豊かである。実写ビデオによるウォークスルーは、現実本当にその場所へ行って様々な事物を見聞きする感覚をユーザに与えることができる。撮影した経路しか再生できないという空間移動の不自由さもあるが、実写ビデオ特有の情報量の豊かさの有用性は、マルチメディアプレゼンテーションにおいて無視できない。

一方で、プレゼンテーション空間を三次元モデルとして蓄積し、コンピュータグラフィックス (CG) の映像をリアルタイムで連続的に生成して仮想現実=バーチャルリアリティ (VR) を表現する手法が一般的になってきた。この代表的な技術がVRMLである。ウォークスルー型のアプリケーション開発を容易にするツールも普及しつつあり、その表現力は着実に進歩している。VRによるウォークスルー映像の長所は、自由な空間移動や視点の移動が可能なことである。しかし、現実世界を対象とした場合、VRによるプレゼンテーションは、実写ビデオ映像に比べてまだまだ表現が及ばないところがある。

2. 目的

現実世界を実写した情報量の豊かなビデオによるウォークスルー技術と、自由度が高く仮想的なプレゼンテーション空間を構築しやすいVR

によるウォークスルー技術を相互補完的に融合させることで、より効果的なマルチメディアプレゼンテーションシステムを構築することを目的とする。このシステムの主な特徴は以下の通り。

(1) ビデオウォークスルーとVRウォークスルーの選択切替が可能

- ・あちこち行き来しているように交差点で選択分岐できるビデオウォークスルー映像を提供。

- ・実写ビデオがない場所は自由な行き来ができるVRによるウォークスルー映像を提供。

- ・ビデオとVRの切り替えが任意にできる。

(2) VRでベースとなるプレゼンテーション空間を構成

- ・ユーザはVR空間を移動していくことで、情報を得ることができる。

- ・ビデオウォークスルーは、VR空間の特殊な経路の移動と見なす。

(3) コンテンツの空間集積、再構成を実現

- ・楽しく興味の持てる空間の集積、テーマによる切り貼りが可能。

- ・現実には隣接してない空間を隣接可能。

- ・現実には存在しないものを3D-CGで設置可能。

このシステムがターゲットとするアプリケーションは、散策型の情報案内システムが中心である。その適用領域は以下の通り。

(1) 実写ビデオ特有の情報量の多さが効果的な対象

- ・観光案内 (地域、沿線情報)

- ・エリア案内 (テーマパーク、駅、ビル)

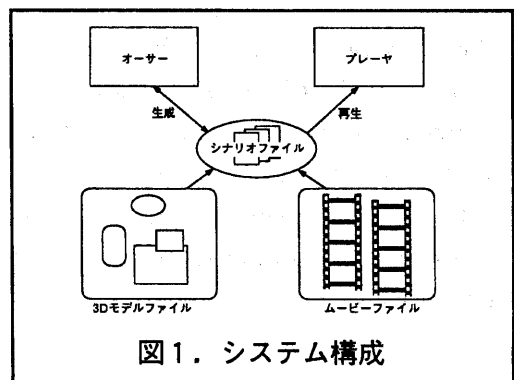


図1. システム構成

(2) TV番組的な楽しい映像をインタラクティブに「見せる」コンテンツ。

3 解決すべき課題

特に解決すべき課題として、以下の点があげられる。

(1) ウォークスルーを実現するためのビデオの構造化

- ・VR空間内におけるビデオウォークスルーが可能な経路の定義。
- ・経路と対応する実写ビデオとの関係付け。
- ・ある経路から連続して他の経路に遷移するための関係付け。

(2) ビデオとVRを切り替えたときの空間座標とビューの一致

- ・ビデオ映像からVR空間へ進出するときの空間

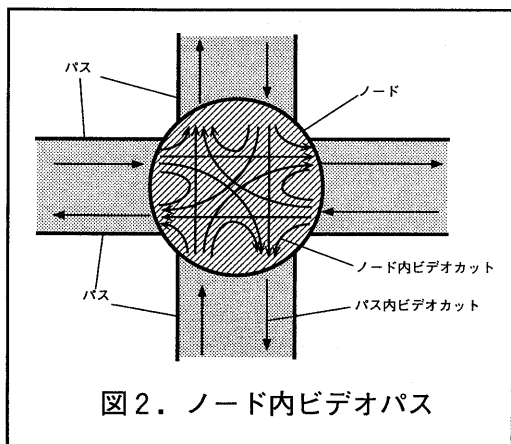


図2. ノード内ビデオパス

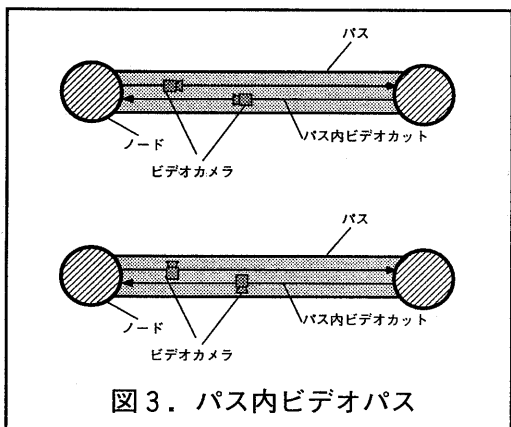


図3. バス内ビデオパス

座標とビューの一致。

- ・VR空間からビデオ映像へ進入するときの空間座標とビューの一致。

4. 融合方式とその適用

これらの課題の解決のために、VR空間にビデオウォークスルーが可能な経路を設定するためのオーサーと、ビデオによるウォークスルー映像とVRによるウォークスルー映像との選択的切替が可能なプレーヤとからなるソフトウェアの構成と、このためのシナリオの構造を提案する(図1)。

4. 1 用語の定義

以下の通り用語を定義する。

- (1) 実写ビデオの撮影時に撮影カメラが移動した経路を表現するために、VR空間内で定義した線分をバスと呼ぶ。
- (2) バスの連結点をノードと呼ぶ。通常、交差点にあたる。
- (3) ビデオウォークスルーのために実写ビデオ映像を断片化したものをビデオカットと呼ぶ。通常、1つずつのファイルとして蓄積される。
- (4) ビデオカットが対応づけられるバスやノードにおける経路をビデオバスと呼ぶ。ビデオバスからビデオバスに次々遷移していくことで、ビデオウォークスルーの映像が提供できる。

4. 2 データ構造

本システムでは、ノードとバスのオブジェクトをVR空間内に配置することでビデオウォークスルーの経路を定義し、これにビデオカットを関係付ける。これらの管理情報は、ある構造でシナリオに蓄積される。この構造をノードバスモデルと呼ぶ。

(1) ノード

交差点を表現する。直進、右左折などすべてのありうる経路のビデオバスを内包して持つ。ノードのVR空間における座標が、ビデオファイルの開始フレームと最終フレームに束縛されている。つまり、ビデオバスに割り付けられたビ

デオは、VR空間内でノードに端点を拘束されることで相互に関係付けられる（図2）。

(2) バス

ノード間を結ぶ経路を定義する。往復のビデオバスを内包して持つ（図3）。本システムでは、VR空間におけるバスの経路の連続的な座標の管理は行わない。両端のノードの座標を補間することで、ビデオとVRを切り替える時の座標の一致を図る。

(3) ビデオバス

ノード内ビデオバスとバス内ビデオバスがある。バス内ビデオバスは往復の経路を定義し、バスに沿ったウォークスルー映像のビデオカットが関係付けられる。通常、進行方向を向いた映像を関係づけるが、横向きの映像を関係づけてもよい。ノード内ビデオバスは、そのノードに連結されたバス同士の繋がりを表現する。交差点における直進の他、滑らかにカーブする右左折のビデオカットが関係付けられる。

ノードとバスは、オーサリング環境ではオブジェクトとして認識できるが、プレーヤ環境ではオブジェクトとしては認識されず、それぞれのビデオバスにビデオカットが関係付けられていれば、ビデオとVRを選択的に切り替えることができる。

4.3 方式の内容

提案する融合方式の内容を以下に示す。

(1) 空間から先にオーサリングする方法

プレゼンテーションのストーリー展開のために、まずプレゼンテーション空間を作成し、これにビデオカットなどの各メディアオブジェクトを貼り込んでいく方法を導入する。

- ・プレゼンテーション空間は、3D-CGモデルで構築する。

- ・各メディアオブジェクトは、上記VR空間内のノードの座標値で全て関係付けられる。

- ・ビデオは、その端点（ノード）がVR空間内のある座標で共有されるように記述する。これにより、ビデオからビデオに連続的に遷移させる。

(2) ビデオとVRのビューの調整方法

- ・ビデオの撮影条件などにより異なる視点の高

さや画角の広さを、VRのビューと一致させるために、パラメータにより調整できるようにする。

(3) ビデオとVRの映像切替における座標の一致方法

- ・ビデオバスからVR空間へ抜けるときや、VR空間からビデオバスへ進入するときに相互のビューを一致させるために、ビデオバスが比率によって分割できるようにする（図4、5）。例えば、ビデオカットの再生中に全フレーム数の43%が経過した時点でVR空間に進出するときは、ビデオバスの線分の0.43のところの座標に抜ける。VR空間から進入した座標がビデオバスの線分の0.57のところだった場合、ビデオカットの全フレーム数の57%まで進んだフレームの

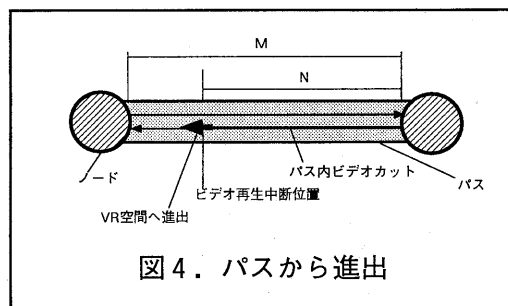


図4. バスから進出

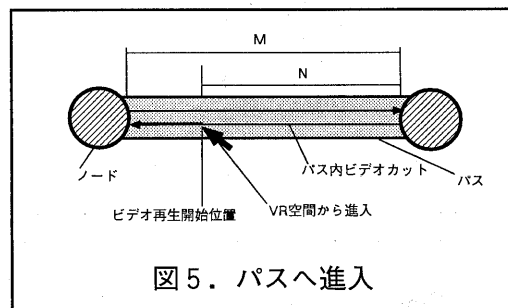


図5. バスへ進入

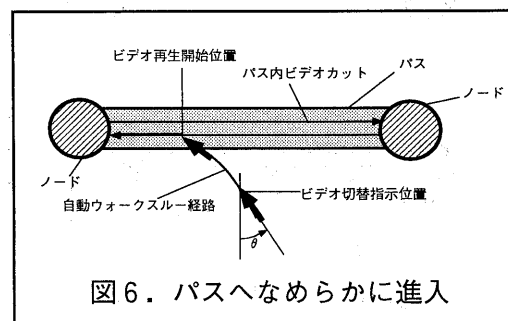
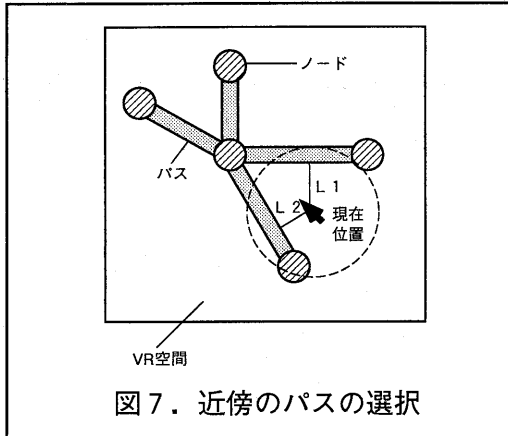


図6. バスへなめらかに進入



ところからビデオを再生する。ビデオが予めほぼ等速移動によって撮影されていれば、概ねビューが一致する。

- ・VR空間からビデオパスに切り替わるとき、吸い込まれるように自動的に座標軸を一致させる。ビデオパスの進行方向に滑らかに接するような経路を辿り進入する。あるパスにおいてどちら向きのビデオパスを再生するかは、パスに進入したときのパスに対する角度 θ によって決定する(図6)。

(4) ビデオパスの選択方法

- ・ノードにおいて複数のビデオパスが選択可能な場合、模式的に経路を提示してこれを指示することで選択させるようにする。
- ・VR空間移動時に、近傍のどの方向にビデオパスが存在するかわかるように表示し、これを選択することでビデオパスに進入できるようにする。このとき、パスへの距離を計算し、より近いほうのパスに自動的に進入させることもできる(図7)。

5. システム構成

5. 1 ファイル構成

コンテンツは以下のファイルから構成される。

(1) 3D-CGモデルファイル

VR空間を記述した3D-CGのモデルファイル。

(2) ビデオカットファイル

ビデオウォークスルーのために実写ビデオ映

像を断片化したビデオカットのファイル群。

(3) シナリオファイル

VR空間におけるノードの位置とノード間のパスと関連づけられたビデオカットの管理情報からなるファイル。

5. 2 オーサラーの機能

あらかじめ用意された3D-CGモデルファイルとビデオカットファイルをもとに、プレゼンテーション空間の構築を行う。ビデオウォークスルー可能な経路は逐次の拡張が可能である(図8)。

読み込んだ3D-CGモデルを平行投影により2次元的に表示して、マップとして取り扱う。オーサリングはこのマップ上で行う。撮影されたビデオの視線の高さやパースペクティブの情報を外部ファイルに設定し、それをもとにVR空間のビューを決定する。

オーサリングの手順は以下の通り。

(1) ノードとパスの配置

マップ上にノードを配置する。次にノード間をパスで結ぶ。パスは単独では配置できず、ノード間のみ配置できる。

(2) ビデオパスの設定

ノード内、パス内それぞれのビデオパスに、ビデオカットを関係付ける。

(3) スタートノードの設定

必要に応じてプレゼンテーションを開始する地点であるスタートノードを変更する。

この手順後、シナリオをファイルとして保存する。

5. 3 プレーヤーの機能

シナリオをもとにユーザにプレゼンテーションを行う。主な機能要素は以下の通り。

(1) ウォークスルー画面

ビデオ映像とVR映像を同一ウィンドウで切り替えて表示する。

(2) マップ画面

プレゼンテーション空間を2次元マップで表示し、ウォークスルーに合わせて、現在位置を表示する。

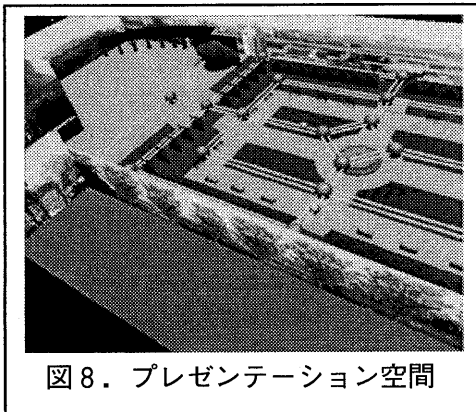


図 8. プレゼンテーション空間

(3) ナビゲーション機能

VR空間内をウォークスルーするとき、近傍に存在するビデオパスをナビゲーションウィンドウに模式的に表示する。表示されたビデオパスを選択することで、その位置でのビデオに切り替わる。また、ビデオ再生状態からVR空間へ抜けることもできる。

例えば図 9 では、T1では現在位置はVR空間内であり、ナビゲーションによって現在位置が移動されるとそれに従ったVR映像が連続的に生成される。T2ではVR映像から進入位置の比率に従ったビデオカットの再生が始まる。このときVR映像とビデオ映像のビューは一致している。T3では交差点内を斜め右方向に徐々に曲がっている。T4では次のビデオ経路のビデオカットが再生開始され、T5ではVR空間に進出し表示画面のビデオ映像がVR映像に切り替わる。このときVR映像とビデオ映像のビューは一致している。

これによって、VR空間においては現在位置を自在に連続的に移動するビューのVR映像が得られ、設定されたビデオパスにおいてはビデオ映像が得られ、かつVR空間内の任意の位置においてビデオ映像再生中の任意の時点においてそれらの映像を切替ることが可能にできた。

6. おわりに

自由度が高く仮想的なプレゼンテーション空間を構築しやすい3D-CGによるウォークスルー

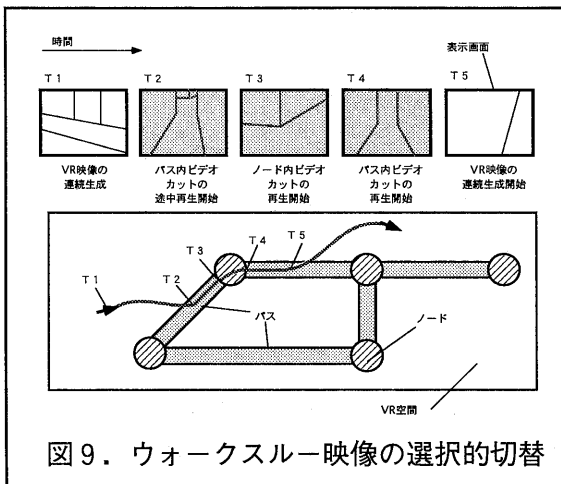


図 9. ウォークスルー映像の選択的切替

技術と、現実世界を実写した情報量の豊かなビデオによるウォークスルー技術を相互補完的に融合させることで、より効果的なマルチメディアプレゼンテーションシステムを構築するための方式を提案した。容易なオーサリングが可能であり、ビデオとVRが適宜切り替わる表現力の豊かなプレゼンテーションが可能となったことを確認した。今後は、この融合方式をより利便性を高める方向で改良を進めていく。

参考文献

- [1]坂田哲夫, 木原民雄, 小島明, 佐藤哲司, “映像散策のためのビデオハイパーモデルの提案”, 信学技報(データ工学), DE95-35, pp.65-72, July 1995.
- [2]花籠靖, 小島明, 佐藤哲司, “ビデオハイパーメディアによるビジュアル電子図書館の構築”, 情処研報(データベースシステム), 96-DBS-107, pp17-24, Mar 1996.
- [3]小島明, 花籠靖, 坂田哲夫, 佐藤哲司, “実写ウォークスルー型電子図書館の構築”, 信学技報(オフィスシステム), OFS95-50, pp31-36, Mar 1996.
- [4]岸田義勝, 木原民雄, 平野泰宏, 岩渕明, 寺中勝美, “ビデオハイパーメディアの観光案内システム「TakeMe」への応用”, 情処研報(マルチメディア通信と分散処理), 96-DPS, pp55-60, May 1996.