

処理と描画の相互作用による特徴オブジェクト処理

1C-1

戸川 尚樹 木村 憲貴 村尾 洋 板本 肇

芝浦工業大学

1 はじめに

自然画像処理を行う際、画像の特性を表す特徴オブジェクトに着目し、その抽出を行うことが有用であると考えられる。特徴オブジェクト処理は、処理と描画の相互作用による特徴抽出と、抽出された特徴を基にした描画の相互作用による構成要素ネットワークに対する特徴オブジェクト抽出プロセスを表現する特徴オブジェクトネットワークを与える。これらのオブジェクトネットワークにおいて、属性値の継承または合成を用いることによって、処理と描画の相互作用を実現する。

2 特徴オブジェクトとその処理

画像の処理では、その特徴として線図形化することにより行われる。これらは、対象画像における多くの情報の中の一つとして重要な要素である。画像の幾何学的特徴をかなり自然に抽出したものに構造線がある。これに加えて、対象の表面に固定されていないような構造拡張型エッジの一つとしてハイライト線にも着目する。ハイライト線は、対象表面で輝度が水平方向において極大となる点の集合である。そして、ハイライト線の移動は、両眼立体画像作成に有用である。

構造線である輪郭線、特徴線、分割線と、構造拡張型エッジであるハイライト線を総称して、特徴オブジェクトと定義する。

先に述べたハイライト線の移動といった特徴オブジェクトの修正を行う際、その概略的手順は次のようになる。

- (1) 画像の取り込み
- (2) 対象画像において着目すべき水平走査線決定
- (3) 特徴オブジェクト (POINT) 抽出
- (4) 抽出されたPOINTをLINEにする。
- (5) LINEを一つのオブジェクトとして移動 (修正)

これらは、Userが行う手順であり、各々の Specific role serverが必要となる。(1)、(2)は描画用要素ネットワークにおける逆関数となり処理として置き換える。(3)は具体的な特徴オブジェクト抽出である。(4)は既存の要素ネットワークによる描画である。(5)は修正作業である。これらの過程における、処理と特徴オブジェクトの相互処理の完全処理は困難である。すなわち、(3)の特徴オブジェクト抽出の際、特徴オブジェクトを線図形として完全に抽出する時に不都合が生じる。それらを補うため、処理を基にした描画との相互作用が必要である。これらから、特徴オブジェクト処理を、処理と特徴オブジェクト抽出と描画の相互作用によって成り立っているものと定義する。

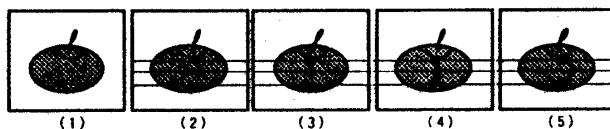


図1.特徴オブジェクト処理の手順

3 特徴オブジェクト処理の構造化プロセス

Expert^[1]は、特徴オブジェクト処理が、処理と描画の相互作用によって構成されているという知識がなくとも、平滑に修正作業を行うことができるように、特徴オブジェクト処理を構成するプロセスを項目 (entity)として Common Platform に表示させる必要がある。そのため、Expertは Visible Object として Generic Object Network を Extensible WELL^[4]のグラフ構造エディタを用いて計画、構築する。

Generic Object Network を構成する名詞オブジェクトは、サービスを構成する短縮表現としてのプロセス名で構成される。各名詞オブジェクトのテンプレート構造は、基本項目である Colored POINT に、制約条件^[5]として Featured という形容詞修飾する。これにより、基本データ型に Featured という属性値が付加される。ヘッダ部には、修飾語としての Featured に対するデータ、すなわち特徴オブジェクトの種類を表すデータが存在する。データ部では、要素ネットワークで定義されたポイント用、リージョン用テンプレートを用いる。以下に、名詞オブジェクトとそのテンプレート構造、動詞オブジェクトについて述べる。

名詞オブジェクト

・ COMPONENT
対象画像の取り込みを行い全ラスタデータを用意した状態。描画用要素ネットワーク^[6]における一つの名詞オブジェクトであるが、処理のために必要な Generic な名詞オブジェクトとして位置づける。

・ Selected Colored REGION SEGMENT
要素ネットワークにおける Colored REGION から Colored REGION SEGMENT を使用することの短縮表現である。対象画像において、User に指定された水平走査線上のラスタデータを用意し、そのY座標データを選択識別情報として保持する。

・ Featured Colored POINT
要素ネットワークの Colored REGION SEGMENT から Colored POINT による処理プロセスの短縮表現である。指定された Colored REGION SEGMENT 上で Featured によって制約された特徴オブジェクト抽出を行う。テンプレートには、XY座標値、輝度・色度情報に加えて、特徴オブジェクトの種類を示すデータを保持する。

・ Featured Colored LINE
要素ネットワークの Colored POINT から Colored LINE による描画プロセスの短縮表現である。抽出された特徴オブジェクト (POINT) を元にし、Featured によって制約された LINE 生成を行う。ヘッダ部に特徴オブジェクトの種類を表すデータ、データ部にラスタデータを格納する。

動詞オブジェクト

The interaction's feature object processing between the picture processing and painting

Naoki Togawa, Noritaka Kimura, Yo Murao, Hajime Enomoto
Shibaura Institute of Technology

図3によって示されたGeneric Object Networkにおいては、描画用要素ネットワーク全体ではなく、必要な部分のみを使用している。各動詞オブジェクトは、知能表現として示されているが、その内部的意味を次のように定義し、利用すべき部分オブジェクトネットワークを明確にする。

・GET
システムにおいては GET a (COMPONENT)
・SELECT
データウィンドウ上の対象画像に対して、User が任意のREGION SEGMENT をマウスオペレーションによって指定するために、次のように定義する。
SELECT a (Colored REGION SEGMENT) on the (COMPONENT)

・SEEK
特徴オブジェクト抽出のための関数。QA サービスとして、User が任意に特徴オブジェクトを選択できる。制約として Featured 修飾された Colored REGION SEGMENT から Colored POINT を部分的に利用する。From A to B という表現により、名詞オブジェクトAからBを、部分的に使用するという意味である。
SEEK some (Featured Colored POINT) on the (Colored REGION SEGMENT) by using the component network from (Featured Colored REGION SEGMENT) to (Featured Colored POINT)

・PAINT
抽出された特徴オブジェクトを、部分要素ネットワークを利用して、LINE生成を行う。
PAINT by using the component network from (Colored POINT) to (Colored LINE)

4 Generic Object Network

図3に示す特徴オブジェクト処理のための Generic Object Networkによって、画像の修正等を行うための準備として特徴オブジェクトを抽出し、それを線図形化するまでの作業を行う。その Generic Object Networkの作業を詳細化した対話形式を図4に示す。ここでは、図3における Featured Colored POINT に対応させた部分的な対話形式を示す。図4では、特徴オブジェクト処理におけるテンプレートのデータ内容の変化を対話形式で規定し、プロシージャとして表現する。Userが、任意に指定した Colored REGION SEGMENT 上で、単位意図として Featured Colored POINT を指定し、Common Platform 上に、特徴オブジェクトクラスとしてメッセージウィンドウを表示する。それにより、User が、具体的に特徴オブジェクト名を選択する。それを Agent role server が計算サービス計画として、Specific role server に実行要求する。

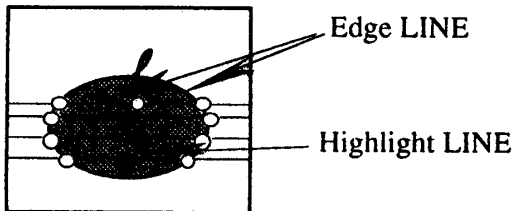


図2:表示上の制約 (一例)

Specific role server が、計算サービスを行い、結果内容が Agent role server に送られ、結果内容がチェックされる。それが満足であれば、Common Platform 上に結果表示する。そこで、ポイントの色分けなどによって、抽出された特徴オブジェクトの種類を表示上の制約によって行う。図2に表示上の制約の例を示す。その際、特徴オブジェクト定義として、システムによる認識又は、User によるマウスオペレーションによって、必要な特徴オブジェクトを指定する。それを結果表示し、User が評価する。

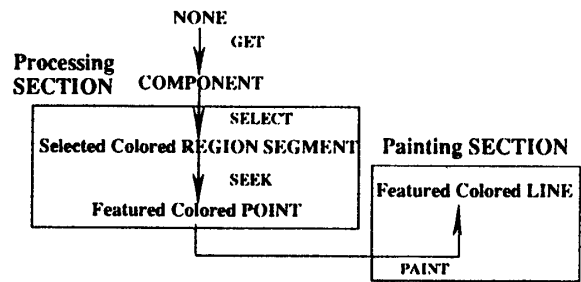


図3:特徴オブジェクト処理のGeneric Object Network

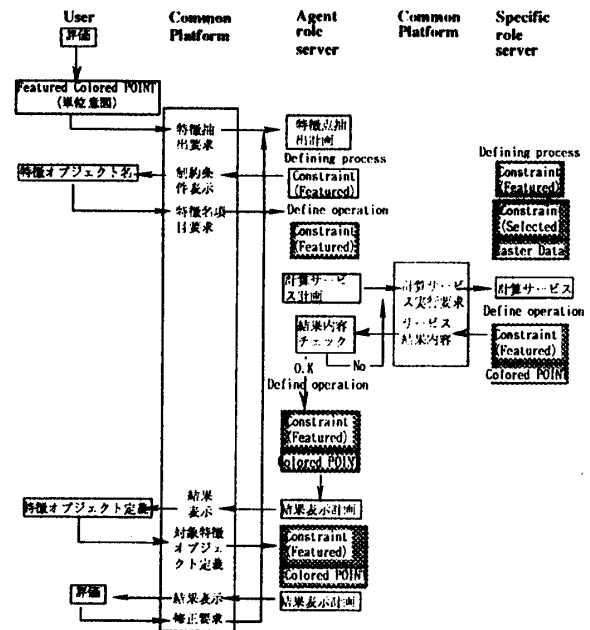


図4:特徴オブジェクト処理における対話形式 (一部)

5 まとめ

本論文では、特徴オブジェクト処理に伴う処理と描画の相互作用を円滑に行うためのオブジェクトネットワーク構築について述べた。その際、既存の描画用要素ネットワークにおけるデータ構造を基本とし、形容詞修飾による制約によって、処理と描画の相互作用の整合性を取ることを示した。

文献

- [1] 榎本、村尾、"インタラクションの形態分析"、情報処理学会第50回全国大会、2L-1,1995.3
- [2] N.Kimura, H.Ino, Y.Murano, H.Enomoto, "Dialogic modification of picture by interactive process of processing and painting", Visual Communications and Image Processing'94, SPIE, Vol.2308
- [3] 木村、戸川、田村、村尾、榎本、"エージェント機能による画像の構造化プロセス"、情報処理学会第50回全国大会、4P-11,1995.3
- [4] 宮本、平井、村尾、榎本、"拡張機能言語Extensible WELLの体系化" 情報処理学会第48回全国大会、4G-8,1994.3
- [5] 平井、青木、村尾、榎本、"拡張機能言語Extensible WELLの体系化"、情報処理学会第50回全国大会、2L-2,1995.3
- [6] 鴨志田、丹羽、榎本、"オブジェクトネットワークによる画像システム記述言語"、情報処理学会第44回全国大会、6F-4,1992.3