

《解説》

為替通信システムにおけるミニコンの応用

信 国 弘 毅* 佐々木 修三**

1. まえがき

コンピュータと通信回線を結合したいわゆるデータ通信システムは、その領域がとみに拡大化の傾向にある。つまり地域的な広がりもさることながら適用されている業務相互間のオンライン結合のニーズが高まり、データ通信システムが将来の有機的な構造をめざして胎動をしているかのような感がある。

これを外面的にとらえると1つの情報処理装置を中心としてこれに必要なターミナル群を配置したユニットシステムが、その独立した存在から徐々に他ユニットシステムとの結合の必要性を生じ、部分的にマルチシステムへの移行をとげようとしている。

初期的な結合のパターンは図1に示すとおりであり、結合の方法もNP (Node Processor) によるもの、センタ間の直接結合によるもの等があり、それぞれに技術的な問題あるいはシステム間のプロトコル等必要条件をみとさなければならぬ。

全銀システムは為替メッセージにかかわる集中型の交換システムであり、全国に散在する88の銀行(営業店約7300)の各自行システムを結合してマルチシステムを構成している。

これらをオンラインで結合する場合、全銀システムではRC (Relay Computer) と呼ぶミニコンを使用し、異システム間のインターフェイス整合を行なった。RCは非常に初歩的なNPの機能をはたしており以下順を追ってその概要を紹介する。

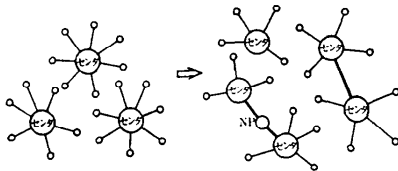


図1 初期の結合パターン

2. 全銀システムの概要

2.1 システムの概要

全銀システムは銀行相互間の為替メッセージ(他行為替)をデータ通信で処理するために設計されたデータ交換システムであり、日本全国の88の各自行システムを接続し当面100万通/日の処理能力を発揮できるように設計されている。

本システムは昭和46年2月に具体的な設計作業を開始し、2年後の昭和48年4月からサービスを開始し現在順調に運用されている。

図2に全銀システムの簡単なモデルを示してあるが88の自行システムを接続するために、ターミナル毎の取扱いデータ量に従って200b/s, 1200b/s, 2400b/s, 4800b/sの4種類の伝送速度を採用した。さらに低速については紙テープを接続媒体とするデータ宅内装置を使用しているが、2400b/s以上のものは中継コンピュータ(RC)によって自行システムとのオンライン接続を可能にしている。

なお全銀センタに直接収容される範囲は、信頼性の

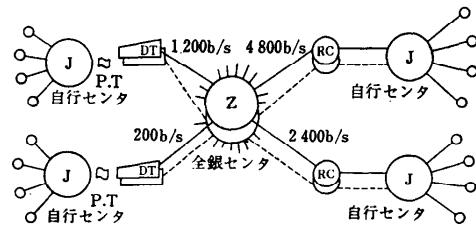


図2 システム構成モデル

表1 システム諸元

全銀センタ (2系統)		ターミナル	
CPU	J20604台(マルチプロセッサ)	DT 231 データ宅内装置	56台(25銀行)
メモリ	192 KW×2	DT 1222 データ宅内装置	90台(45銀行)
磁気ディスク	233 MB×8	RC (2400 b/s)	22台(10銀行)
磁気ドラム	2.56 MB×8	RC (4800 b/s)	18台(8銀行)
磁気テープ	16台(1600 BPI)	合 計	186台(88銀行)

* 日本電信電話公社技術局データ処理担当

** 日本電信電話公社データ通信本部第一データ部

向上、大量負荷処理等の目的から2系統の構成を採用しており、1系統が障害となってもシステムとしてはその機能を保持することが可能である。

表1に自行システムを除くシステムの主要諸元を示す。

2.2 中継コンピュータ (RC) の位置づけ

全銀システムの開発に当ってはその前身である地方銀行を主体とした地銀システムの存在を忘れることはできない。地銀システムによってたばねられていた各自行システムは、全銀システム発足(昭和48年4月)と同時に全銀システムに吸収されたが、両システムの基本的な相違は全銀システムが各自行システムとの接続形態にオンライン接続を可能としたことにある。

すなわち都市銀行を中心とした処理データ量の多い自行システムは集中交換システム(全銀センタ)との接続が在来の紙テープによるオフライン接続では円滑な業務の遂行が困難であり、オンラインによる接続を必要とした。

したがってRCは自行システム、集中交換システムというユニットシステム間の接続点に位置しNPとしての役割をはたすべく設計された。

2.3 RC の役割

RCによって接続される各自行システムは使用している機種からみても国産7機種、外国機7機種と変化に富んでおり、さらに伝送されるメッセージ処理は銀行ごとに細かく異なっている。RCではこれらを全銀センタ側の標準型と相互変換を実施しておりその主たる役割を述べると以下のとおりである。

(1) 責任の分界点

RCは自行システム側の変復調装置までを責任の範囲とし、すべての入出力記録を磁気テープによって行なっている。

(2) 大量データの円滑な送受信

(3) 2つのユニットシステム間のインタフェイス整合

自行システムの処理方法を尊重し、これと全銀センタ側の統一処理の必要性を満たすために次に相違点について変換処理を行なう。

- (A) 伝送符号 (JIS 7単位, EBCDIC, トランスピェレント, その他)
- (B) 伝送速度 (4800 b/s, 2400 b/s, 1200 b/s)
- (C) 伝送制御手順
- (D) 通信方式 (全二重, 半二重, 単向)
- (E) メッセージ形式

(4) 代行送受信処理

ユニットシステム相互の運用時間が相違するとき、または自行システム障害時のバックアップとして磁気テープによる代行を行なう。

(5) システム更改時のバッファ

自行センタまたは全銀センタの処理を変更する場合相互の直接的影響を少なくするためにRCの機能で可能なかぎり両システムの補完を行なう。

3. 機能設計

3.1 外部条件

RCは集中型の異機種間オンライン結合を行なう手段として採用したものであり、ユニットシステム間の整合処理と同時に回線速度に見合った円滑なメッセージ中継を行なえることをめざして設計した。外部条件は以下のとおりとした。

(1) 2方向中継処理の優先

(2) 同一機器構成の採用とPM (Permanent Memory) の差し替え方式による異通信制御の吸収

(3) 多数のRCシステムに共用できる、共通プログラム構造の採用 (結果的に1RC当り80%以上に達した)

(4) システム間の責任を明確にする手段の採用

(5) オペレータ操作方式の採用

現実の運用ではオペレータが常時監視している銀行は少ないようである。

3.2 ハードウェア

RCは、中継処理、高速伝送に耐えるに十分な処理能力、高い信頼性、経済性等から以下に示すような機能を設計した。

(1) ハードウェア構成

RCとして設計したJ2015型情報処理装置は処理能力ならびに信頼性を高めるために、全銀センタと対応して2系統の伝送路に2つのRCを別々に接続する方式を採用した。

図3に示すように2台のRCが並列に使用されているため、自行システムと全銀センタを接続するという形態からみた場合、非常に高い信頼性を持っている。(MTBF設計値 4.5×10^4 時間)

カードリーダー、ラインプリンタはデバッグおよび保守用でありオンライン状態では使用しないので切替装置によって共用する方式をとっている。

(A) J2015 論理装置 (CPU)

32 キロバイトのメモリ転送は語単位 (2バイト):

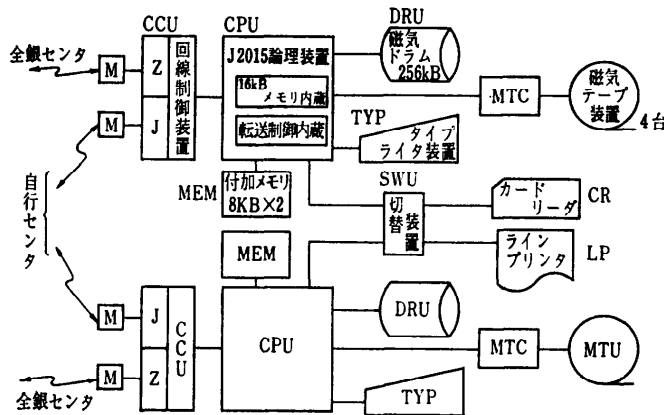


図3 RCハードウェア構成図

16ビット)で行なわれサイクルタイムは1.5μs/2バイトである。

命令群はバイト単位の処理を中心に56種類がある。CPUの中には磁気ドラムとの情報転送制御を行なうセレクトチャネルと制御装置を組合せたもの、低速I/Oの情報多重転送、制御を行なうチャネル装置が内蔵されている。

(B) 周辺装置

周辺装置はシステムレジデンスとしての磁気ドラム装置、オペレータへの情報入出力、操作のためのタイプライタ装置、送受信メッセージのモニタリングならびに代行送受信媒体としての磁気テープ装置が主であり性能は表2のとおりである。

(2) 回線制御装置 (CCU)

自行システムの多様性に対応するために新たに設計した装置であり、以下のような項目を機能化して接続条件を満足させた。

(A) 通信方式

応答割込も可能な全二重および半二重に対応する。

(B) 同期方式

調歩同期および SYN 同期に対応する。

(C) 伝送速度

1200 b/s の調歩同期、2400 b/s、4800 b/s の SYN 同期の3種類に対応する。ただし伝送速度の混在は2種類まで可能とする。

(D) 収容回線数

全二重は2回線単位、半二重は4回線単位に1RC当り最高12回線まで収容可能とする。ただし処理能力上4800 b/s 全二重換算で2回線分までとする。

(E) 符号系

任意のコードに対応する。単位数は5, 6, 7 および8単位のいずれも可能とする。

(F) 伝送制御手順

RCの伝送制御手順は全銀センタ(Z)に対しては統一された手順によって対向するが、自行システムのセンタ(J)に対してそれぞれ個有の手順で対向できるようにZ側用、J側用と2つのスタックからなるPMを設計した。

3.3 ソフトウェア

(1) RCの処理の流れ

RC処理概要を図4の処理フローにしたがって説明する。

表2 周辺装置の性能

装置名	性能
磁気ドラム装置 (DRU)	記憶容量 256 KB 平均アクセスタイム 10/8.35 ms 転送速度 225/264 KB/sec
磁気テープ装置 (MTU)	トラック数 7/9 記録密度 800 BPI 転送速度 21.5 KB/sec 使用テープ ハーフサイズ
タイプライタ装置 (TYP)	使用コード ISO 7ビット 文字種類 128種 (カナ, 英数字, 記号) 印字速度 1100字/分以上 1行印字数 120字

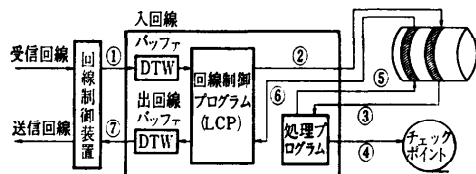


図4 RCの処理フロー

- ①: ドラム受信バッファのあきチェックと、受信メッセージの組立て.
- ②: LCP による受信メッセージの受信バッファへの格納と処理プログラムの起動.
- ③: 処理プログラムによるメッセージの読み出し, 符号変換, 形式変換等の処理.
- ④: チェックポイントの記録.
- ⑤: 送信用ドラムバッファに処理済みメッセージの書き込み.
- ⑥~⑦: LCP による送信処理.

(2) プログラムの構成

RC はコア容量が 32 KB であり, すべてのプログラムをコア内に常駐させておくことはできないので外部記憶装置として, 256 KB のドラムを使用している.

したがってコアメモリでは少ない容量を最大限に有効に使用するためにコアレイアウトを規定し基本部分は常駐, 電文処理タスク等はオーバレイとした.

すなわち図5に示してあるようにモニタ, LCP を中心とした管理プログラムは 19 KB のエリア内で基本部分を中心に常駐形式をとっており最も高い優先度で動作する.

処理レベルのプログラム動作領域は以下の2つに大別される. 1つは各メッセージに関して共通的に処理するサブルーチン形式の領域であり, 処理の内容によって常駐形式と非常駐形式に分かれている.

他の1つはタスク動作領域であり, 双方向の中継処理を競合させないよう2つに分割してそれぞれで符号変換, 形式変換を行なっている.

RC の処理はメッセージの中継がその主たる機能で

あるが, これに付随して, システムの開始終了処理, 回線の状態やそ通状況に関するインクウィアリ, 運用状態の変更など常時は動作しないプログラムもタスクとしてこの領域でオーバレイによって動作するように設計してある.

3.4 運用と補助機能

ここでは RC の運用を中心に中継処理以外の機能について説明する.

(1) 運用モード

RC は各銀行に設置してあり自行システムの運用を柔軟にするため, オンライン接続, 磁気テープによるオフライン接続を任意に変更できる. これらの切替えはオペレータがタイプライタからの指令で処理の中断なしに行なえるようになっている.

(2) オペレータ指令

オペレータによる操作は中継処理を円滑に行なわせるための補助として設計してあり以下のとおりであるが通常使用することは少ない, しかしこの機能を乱用すると処理能力が低下しシステムに悪影響をおよぼす結果となる.

- A. モード切替
- B. 回線の閉塞, 解除
- C. 回線状態, そ通状況確認
- D. 磁気テープ切替, 状態確認
- E. 処理メッセージの送信キャンセル
- F. RC からのメッセージ発信

3.5 伝送系障害管理

伝送系で発生する障害対策としてハードウェアあるいはソフトウェアでERP (Error Recovery Procedure) を設計上規定し, 一定の範囲内は再試行あるいは再送等の手段によって障害の発生を防止するのが一般的である. しかしながら一たん障害が発生すると, その原因がなかなかとらえずらく, まして CPU-to-CPU のオンライン伝送では相互の責任を明確にできる手段が現在では少ない. RC は特にその役割の大きな部分として責任の分界点に位置しているため, これらの問題を解決するために2つのソフトウェア・ツールを用意した.

(1) ELAS (Error Logging and Analysing System)

このプログラムはオンライン状態で動作しデータ伝送系で発生したエラーを記録するとともにエラーの解析を行なうもので, 障害の究明と責任の明確化に大きく寄与した. 主たる機能は以下のとおりである.

管理プログラム	モニタ (M-15)		0kB
	ZLCP, LCP 共通部		
	JLCP		
処理共通プログラム	常駐	共通テーブル	19
	非常駐	共通サブルーチン	
	常駐	共通サブルーチン	
処理各プログラム	非常駐	上り電文処理タスクエリア	23
		下り電文処理タスクエリア	
			32kB

図5 RC のコアレイアウト

- A. 伝送ブロックの冗脱管理
- B. ERP の有効性チェック
- C. エラー解析
- D. システム負荷状態の管理

(2) LTES (Line Test and Evaluation System)

LTES は独立したシステムであり、運用時間外にデータ伝送回線、モデム、通信制御装置等を伝送系としてダイナミックに試験を行なうものである。

LTES の主たる目的は障害個所の切分けと伝送品質の評価でありその機能は以下のとおりである。

- A. 試験条件
 - (a) 折返し個所任意設定
 - (b) 試験データのブロック長の任意選択
 - (c) 試験データは任意のビットパターン

B. 結果情報

- (a) 試験中 (コンソール情報)

エラーの発生したブロック、キャラクタ、エレメントの位置と発生時刻および CCU, モデム, 回線のハードトラブル情報。

- (b) 試験終了時

ブロック、キャラクタ、エレメントの各受信数、誤り数、誤り率、ハードエラー種目毎の数ならびに試験実施時間数。

LTES は単に回線のみ試験ツールと異なり、特殊な試験対応が可能であり、伝送上の誤り位置を判別できるため発生のパターンが把握できる。

4. 試験

4.1 試験の考え方

全銀システムでは多数の銀行が関係しており、しかも各銀行の自行システムは運転を継続しながらシステムの建設を進める必要があった。このため RC を中心とした試験は図 6 に示すように 3 つの階梯をつみ上げていく方式を採用した。

(1) 単独階梯

各ユニットシステム毎のデバッグ期間でありいわゆる単体デバッグ、結合デバッグ、接続すべき相手システムをシミュレートすることも含めた総合デバッグを含んでおり、ユニットシステムとしては完成された状態にすることが条件となる。

(2) 隣接階梯

この階梯はオンラインで接続される隣接区間を対象として実施されデバッグというより確認試験である。つまりオンラインで CPU 間結合をするにあたって

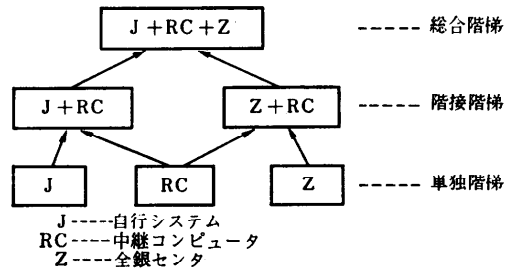


図 6 試験階梯

相互に取決めた接続条件を細部にわたって 1 つ 1 つ確認していく期間である。

試験の順序としてはハードインタフェイス、伝送制御手順等の確認、タイミングチェック、単純過負荷処理等の回線関連試験、次に開始終了処理、各メッセージの処理等の個別機能試験、障害の発生措置を含めた総合試験、隣接区間のそ通容量、安定度を確認するそ通試験がある。

(3) 総合階梯

マルチシステムとしての総合動作を確認すると同時に運用方法についても十分に確認しシステムのサービス開始の評価を行なった。

4.2 評価

ここでは試験の結果得られたメッセージ中継能力、すなわち RC における処理時間、単位時間当りの処理通数を中心にした評価を示す。

(1) そ通容量

RC と自行システム間、RC と全銀センタ間でそ通可能なメッセージ数 (そ通容量) は以下の要素によって決定される。

- A. 伝送制御手順 (制御方式、同期方式、伝送ブロックの大きさ等)
- B. 回線の伝送速度および回線数
- C. ハードウェアのオーバヘッド (CCU, MODEM)
- D. ソフトウェアのオーバヘッド (LCP 処理時間、ドラムの入出力時間)
- E. メッセージ長

なおそ通容量の計算式は以下のとおりである。

$$\begin{aligned} \text{そ通容量} &= \frac{\text{単位時間}}{1 \text{ メッセージ伝送時間}} \times \text{回線数} \\ &= \frac{\text{単位時間の伝送可能文字数} \times \text{回線数}}{\text{メッセージ長} + \text{オーバヘッド時間の文字数換算値}} \end{aligned}$$

(2) RC 単体の処理能力

ここでは理論的に計算したそ通容量と、全銀センタ、自行システムを模擬した RC 単体での試験結果

表 3 RC 単体処理能力 (通/時間)

対象	項目	下り		上り		備考
		測定値	理論値	測定値	理論値	
4800ビット/秒 全二重相当	max	9900	9558	10152	9474	8銀行
	mini	7218	6968	5220	4909	
2400ビット/秒 全二重相当	max	5570	5143	5730	5167	11銀行
	mini	2543	2625	2552	2625	

を示す。メッセージ長は各自行システムによって異なるが平均値は、上り (全銀センタ向き) データが 140 字、下り (自行システム向き) が 175 字である。

表 3 に示す値の幅は各自行システムで採用している通信制御方式、メッセージ形態によって生ずる差であり、これらはシステムをオンラインで接続する場合の必要条件と共に今後の課題であろう。

一方各自行システム毎に理論値と測定値の比を求めると図 7 に示すとおりであり単純な方法で検討しても ±15% 程度の誤差しかないので、設計時に接続するシステムの必要性を十分に検討した上で通信制御方式あるいはメッセージの処理条件を定めるべきであろう。

(3) タスク占有時間

RC 内部におけるタスクの占有時間を表 4 に示すが、これから以下のことが推定される。

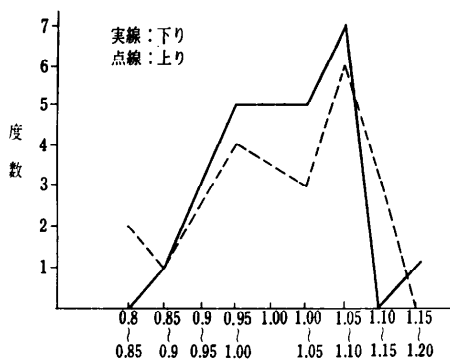


図 7 測定値/理論値

表 4 処理プログラム占有時間 (ms)

項目	処理別	下り		上り	
		測定平均	標準偏差	測定平均	標準偏差
平均値		157	18	159	19.5
最大値		299	41	314	37
最小値		114	8	98	12

A. タスク占有時間は回線によるそ通時間間隔に較べて十分小さな値である。RC のシステムで占有時間に大きく影響しているのは磁気テープの I/O 時間である。

B. 処理中にオーバレイを実施したが 1~2 回程度であれば処理能力上まったく問題とならない。

(4) システム処理能力

直列にシステムが接続される場合、システムの処理能力は最も小さい部分があい路となって制約を受ける場合が多い。RC の場合、RC 単体の処理能力、そ通容量、他のユニットシステムの処理方法 (たとえば WABT による待ち) さらにこれらの影響による伝送制御手順の特性などの相互効果によってシステムとしての処理能力が定まってくる。

幸いに RC に関しては、隣接階梯、総合階梯の試験でも通常的能力は、単体試験によって得られた値とはほぼ変らぬものが得られている。

RC のシステム処理能力が影響をうけた例を 1 つ説明するとユニットシステムのビジー状態における WABT の返送があった。

WABT が返送されると、結果的にそ通容量が減少したのと同様であり、次式で示されるような値で近似されることが実測された。

$$\text{実際的那通容量} = \frac{3600}{\frac{3600}{T_0} + (\rho - 1)} \quad (\rho > 1.05)$$

T_0 : WABT のない場合のそ通容量

ρ : 接続ユニットシステムのトラヒック密度

$\rho - 1$: WABT 率

試験結果からみた WABT 率は過負荷時で最大 1.38、平均 1.14 であった。

5. あとがき

全銀システムに使用した RC は、いわゆる 1 万 \$ コンピュータといったミニコンよりはやや大きな情報処理装置である。

今回の設計を反省してみると、ユニットシステムとの接続だけに目をとられ、本来ノードプロセッサとして持つべき機能に目が行きとどかなかったのではないかと考えている。

最後に種々の制約をのり越え、困難な条件のもとで全銀システムの完成にご協力を頂いた各銀行をはじめ関係各位に深く感謝します。

(昭和 48 年 12 月 13 日受付)