

## 無線センサネットワーク向けの 省電力型無線ノードの開発

安部 恵一<sup>†,††</sup> 水野 忠則<sup>†††</sup> 峰野 博史<sup>†</sup>

本稿では無線ノードの待機時消費電力の低減技術について提案する。本稿が提案する省電力化方式を実際の試作機に実装し電気的評価を行った。間欠動作で10分に1回、温度センサ、湿度センサ、照度センサの3種類のセンサデータを親機のシンクノードへ送信したときの電池寿命は単三アルカリ電池で約22年と長寿命化を実現できた。これは ZigBee Alliance 団体が掲げる目標値(単三電池2本で電池寿命約2年以上)を大きく上回る結果となった。また平均消費電力は約25 $\mu$ Wと超低消費電力化を実現できていることから本提案による省電力方式の有効性が確認できた。

### Development of the low consumption electricity type wireless node for wireless sensor networks

KEIICHI ABE<sup>†,††</sup>, TADANORI MIZUNO<sup>†††</sup>  
and HIROSHI MINENO<sup>†</sup>

In the paper, We propose techniques for reducing standby power consumption of wireless nodes.

We were implemented the prototype by our proposed power saving techniques, and We was evaluated the electrical characterization of prototype. In this prototype is to intermittent operation by transmits sensor data from wireless node to the sink node at intervals of once every 10 minutes. We were measured the three sensors for temperature sensors, humidity sensor, light sensor. As a result, AA alkaline battery was about the battery life of 22 years. This was confirmed that there is an effect greater than the target value for power saving ZigBee Alliance.

Therefore, the effectiveness of the power saving method by our proposal was able to be confirmed.

### 1. はじめに

現在、無線センサネットワークはスマートグリッド[1]、HEMS(Home Energy Management System)[2]、植物工場[3]、環境モニタリングなどへの適用が期待されている。無線センサネットワークにおける無線ノードは電池駆動である場合が多いため、フリーメンテナンス実現には省電力化は非常に重要である[4]。一般的に IEEE804.15.3, ZigBee などによる無線センサネットワークのセンシング期間は電池駆動で数年以上が求められているが[5]、実際、センサネットワーク向けの無線ノードでは、無線通信モジュールと MCU(Micro Control Unit)のみの回路であれば要望の省電力化は可能であるが、アプリケーションに応じて、別途、各種・複数のセンサや周辺回路などを拡張すると無線ノード全体の消費電力は想定以上に大きくなり、要望の省電力で無線ノードを動作させることは困難になる。

無線センサネットワークの省電力化対策には一般的に間欠制御、低消費電力型 MCU(Micro Control Unit)並びに無線チップの開発[6][7]、省電力化を意識した通信プロトコルの拡張[8][9]など無線センサノードの省電力化を目指した研究が色々存在する。無線ノードの省電力化手法として一般的に間欠制御が挙げられる。この間欠制御では、消費電力の大きな無線通信モジュールと MCU の動作中の期間を常に短くし、待機時に MCU 並びに無線通信モジュールを長期間スリープ状態にさせることで省電力化を図る手法である。よって、省電力化を重点に間欠制御を行うと全体的にスリープ動作が占める割合が大きくなる。アプリケーションによっては90%以上がスリープ状態の場合もあるので、このスリープ動作中の無線ノードの消費電力をハードウェアの視点からさらに低減できれば大きな省電力化に繋がるものと著者は考えた。

そこで、本稿ではハードウェアの観点から省電力型無線通信 IEEE802.15.4 のセンサネットワーク向け無線ノードの間欠制御における待機時消費電力の低減技術の提案を行う。具体的には無線ノードの待機時に MCU を停止モード、即ち MCU の内部・外部クロック並びに内部タイマーを停止させると同時にセンサを含む周辺回路の電源ラインを全て遮断することでさらなる省電力化を行う。今回は無線ノード待機時にスリープモードよりも省電力化が図れるストップモードを採用することにした。しかし、ストップモード移行後は MCU の内部・外部クロックは全て停止状態となるので、MCU 自身で停止状態から起床できないという問題がでてくるが、本稿ではこの対策として

<sup>†</sup>静岡大学創造科学技術大学院  
Graduate School of Science and Technology, Shizuoka University

<sup>††</sup>浜松職業能力開発短期大学校  
Hamamatsu Polytechnic college

<sup>†††</sup>愛知工業大学  
Aichi Institute of Technology

外部に RTC(Real Time Clock)を追加するシステムとした。MCU がストップモードに移行する前にこの RTC に起床アラーム時間をセットしてからストップモードに入るようにし、RTC にセットしたアラーム時間が経過すると、RTC のアラーム割込み信号で MCU を起床させる方式とした。

ところで本研究は平成 19 年から文科省知的クラスター創成事業(第二期)浜松・東三河地域オプトロニクスクラスター構想における人間活動支援環境の構築というサブテーマで研究開発を進めてきた「自律分散協調ユビキタスセンサネットワーク」技術による。この研究プロジェクトの一テーマとしてユビキタスセンサネットワーク向けの小型・省電力型無線センサノードの商品開発に取り組んできた。

本稿が提案する無線ノードの待機時消費電力の低減技術を商品開発用の試作機に実装して評価したところ、ZigBee Alliance が掲げる電池寿命の目標値[10]を大きく上回る省電力化効果が得られ、その有効性を確認できたのでその詳細を述べる。

本稿では第 2 章では背景について述べ、第 3 章では本稿が提案する無線ノードの待機時消費電力の低減技術の提案、第 4 章では省電力型無線ノードの試作機の開発について述べ、第 5 章で試作開発の評価実験について論じ、第 6 章でまとめを述べていくことにする。

## 2. 背景

無線センサネットワークに用いられる無線ノードの消費電力の大部分は無線モジュールや MCU など駆動するのに多く用いられている。ZigBee Alliance[10]によると単三電池 2 本で 2 年以上を団体目標にしている。アプリケーションによるが一般的にも ZigBee を使ったセンサネットワークを普及させるには数年以上の長期間のセンシングが可能であることが求められる[11]。このため無線ノードの省電力化は重要である。無線ノード自体を省電力化できれば、電池寿命を延長できるだけでなく、私たちの身の回りにある太陽光、振動、ラジオ放送局の無線エネルギーなど微弱なエネルギーを回収し、2 次電池などに蓄積し、その蓄積したエネルギーで無線ノードを駆動させることも可能になる[12]。これがエナジーハーベスティングという技術であるが、この技術を用いることでバッテリーレスの無線センサネットワーク実現にも繋がる。また、無線ノードの省電力化が実現できれば無線ノードの動作時間が増え、センシング可能な時間帯が広がり、電池交換作業などのメンテナンス性向上あるいはフリーメンテナンスに繋がる[4]。

最近、無線センサネットワークはスマートグリッド[1]、HEMS[2]、植物工場[3]、環境モニタリングなどへのアプリケーション適用が期待されている。アプリケーションの要求仕様にもよるが通信頻度が少ないものが多いと云える。つまり、無線ノード間でデータ通信している時間帯よりも待機状態になっている時間帯が長いと云える。一

般的に無線センサネットワークには省電力型無線通信規格である IEEE802.15.4 や ZigBee を用いていることが想定される。これらの通信では間欠制御により省電力化を行う機能をもつ。無線ノードの待機時は消費電力の大きな無線モジュールと MCU を同時に省電力化モードのスリープ状態に移行させ、全体的に無線ノードが送受信動作している時間帯よりもスリープ時間が占める割合を大きくすることで省電力化を図っている。アプリケーションによっては 90%以上がスリープ状態の場合もある。ただし、送受信のタイミングが合わないとスリープ制御がうまくできないことがあるので、ZigBee の通信プロトコルでは無線ノード間で同期をとり送受信のタイミングを合わせることで、送受信以外は無線ノードにおいて送受信機能を停止することを可能にしている。これを通信タイミング制御という。ZigBee 以外の IEEE802.15.4 規格でもこのような通信タイミング制御技術などがあり、色々と研究[8][9]がされている。

この他に無線ノードの省電力化を行う方法としては、MCU や無線モジュールなどのデバイス自体の低消費電力化の研究[7]などがある。またハードウェア設計の観点から省電力化を図るとすると MCU の電源電圧並びに発振クロック周波数を下げることである程度の MCU 自体の省電力化を行う手法[13]があり、周辺回路では C-MOS のデジタル回路で入力容量、リーク電流などを小さくすることによって消費電力を削減する手法[14]などがある。

以上のように無線ノードの省電力化は無線ノード単体のみならず、通信プロトコルやアプリケーションでの通信方式まで含めた各種要素技術の統合させることで実現が可能になるものと考えられる。

一般的に無線センサネットワークを用いたアプリケーションの多くはセンシング周期が約 1 分～30 分程度となり通信頻度が少ないので、間欠動作による待機状態の期間が占める割合が大きいといえる。よって単純に待機時の消費電力を低減できれば大きな省電力効果に繋がるものと考えられる。

従って、本稿では省電力型無線通信 IEEE802.15.4 準拠のセンサネットワーク向け無線ノードの待機時消費電力の低減をハードウェア設計の観点から提案を行う。

## 3. 無線ノードの待機時消費電力の省電力化技術の提案

### 3.1 無線ノード待機時消費電力化の提案

この章ではハードウェアの観点から省電力型無線通信 IEEE802.15.4 準拠のセンサネットワーク向け無線ノードの待機時消費電力の低減技術の提案を行う。

無線センサネットワークの無線ノードにおける消費電力量  $W_o$  は以下の式(1)で表される[15]。

$$W_o = P_T T_T + P_R T_R + P_W T_W \quad (1)$$

但し、 $P_T$ は送信時消費電力、 $P_R$ は受信時消費電力、 $P_W$ は待機時消費電力、 $T_T$ は送信時間、 $T_R$ は受信時間、 $T_W$ は待機時間である。

それぞれ送信時、受信時の時間帯に MCU 及びセンサの計測処理時間なども含めて式にしている。無線ノードの消費電力  $W_O$  は消費電力と時間の積である。 $P_T$ 、 $P_R$ 、 $P_W$  は主に無線ノードのハードウェアで決定される値である。アプリケーションにもよるが、無線センサネットワークの多くはデータの送受信している時間帯よりも待機時間に占める割合が大きくなるので、一般的に  $T_W \gg T_R, T_T$  であり、無線ノードの消費電力は  $P_W T_W$  が支配的となる。従って、消費電力を抑える手段の一つは待機時消費電力  $P_W$  を抑えることである。

図 1 に本稿が提案する無線ノードの待機時消費電力の低減システムの概要を示す。

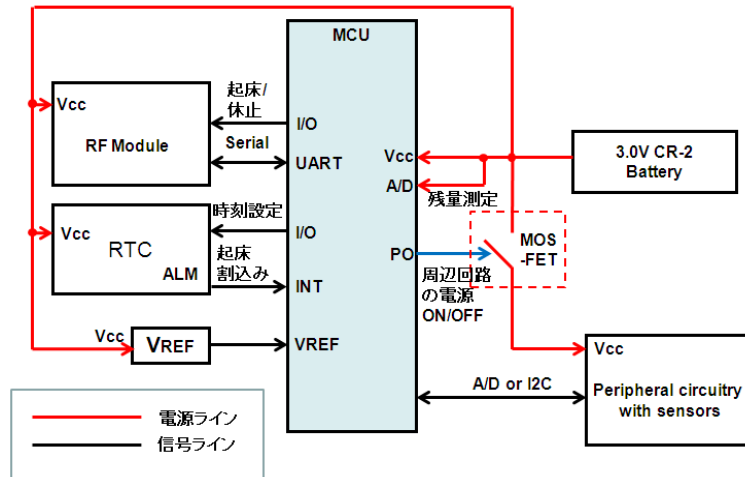


図 1 無線ノードの待機時消費電力の低減システムの概要

ここで本稿が提案する待機時消費電力の低減技術について説明する。送受信動作から待機動作に移行するとき MCU をストップモード、即ち MCU の内部・外部クロック並びに内部タイマーを停止させると同時にセンサを含む周辺回路の電源ラインを MCU から MOS-FET スイッチにより全て遮断させることで省電力化を図るものを提案する。ここでの MCU はルネサステクノロジー社の R8C を使うことを想定している。R8C では全てのクロックを停止させるストップモードとサブクロック (32kHz) で動作するウェイトモードなどがあるが[16]、本稿ではウェイトモードよりも省電力化が図れるストップモードを採用することにした。しかし、動作中からストップモード移行

後は MCU の内部・外部クロックは停止状態となるので、MCU 自らスリープ状態から起床できないという問題がでてくるが、本稿ではこの対策として外部に RTC(Real Time Clock)を追加することで解決させている。MCU がストップモードに移行する前にこの RTC に起床アラーム時間をセットしてからストップモードに入るようにし、RTC にセットしたアラーム時間が経過すると、RTC のアラーム割込み信号で MCU を起床させる方式としている。

### 3.2 本提案方式の省電力効果分析

ここで、待機時にセンサを含む周辺回路を全て遮断させた場合と遮断させない場合でどの程度の省電力効果があるのか簡易型シミュレーションでその違いを分析した。

下記にそのシミュレーションの条件を示す。実際に無線ノードに使用するデバイスなどのメーカーのデータシートの参考値をもとにシミュレーション解析を行った。

各種デバイスの待機状態及び動作状態のときの消費電力をまとめたものを表 1 と表 2 に示す。

- (1)使用する電池タイプ：CR-2（公称容量 750mAh）
- (2)センシング期間：10 分周期
- (3)各種使用デバイスの待機時と動作時の消費電力：表 1 と表 2 に示す。

今回のシミュレーションでは、無線ノード側の各種センサの計測を行い、10 分に 1 回の周期で上位 PC ヘデータを送信するケースで分析してみた。表 1 に示す各種デバイスの消費電力より無線ノード全体の待機時消費電力を求めてみることにした。このとき、センサ周辺回路の電源供給ラインを遮断しない場合と遮断する場合の 2 つのケースを考え算出してみた。その結果、センサ周辺回路の電源ラインを遮断しないときの待機時消費電力は約 5mA になるのに対し、待機時にセンサ周辺回路の電源供給ラインを遮断する本提案方式では 56.4  $\mu$ A になり省電力効果があるのが確認された。

一方、表 2 より無線ノードの動作状態のときの消費電力を算出してみると約 33mA になった。動作状態のときは電源ラインの遮断の有無に限らず、動作時の消費電力は同じになると考えられる。

表 1 待機時の各種デバイスの消費電力

デバイス	型式	消費電力
無線モジュール	UM-200	1 $\mu$ A以下
制御CPU(ストップモード)	R8C/L36C	3 $\mu$ A以下
RTC	S-35190A	~0.5 $\mu$ A
2.5V基準電源	LT6656	0.85 $\mu$ A(TYP)
モーションセンサ	AMN42121	46 $\mu$ A(TYP)
その他	周辺回路電流(遮断なし)	5mA※1
	周辺回路電流(遮断あり)	5 $\mu$ A

\*1：暫定値

表2 動作時の各種デバイスの消費電流

デバイス	型式	消費電流
無線モジュール	UM-200	23mA以下
制御CPU	R8C/L36C	5mA以下(10MHz)
RTC	S-35190A	~0.5μA
2.5V基準電源	LT6656	0.85μA(TYP)
モーションセンサ	AMN42121	46μA(TYP)
その他	周辺回路電流	5mA※1

\*1: 暫定値

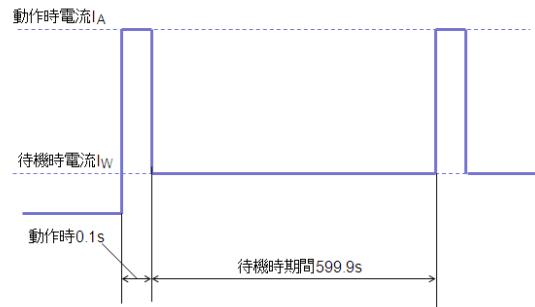


図2 無線ノードの10分周期の動作時と待機時の消費電流の波形

$$I_{ave} = \frac{(0.1 \cdot I_A + 599.9 \cdot I_W)}{600} \quad (2)$$

これらパラメータ値を用いて、図2に示すセンシング周期10分、無線ノードの動作時の期間0.1sで間欠制御を行った場合の電池の寿命を式(2)で算出してみたことにした。

この電池寿命の計算に使う電池タイプ条件はCR-2(公称容量750mAh)で、電池効率80%(終止2.7V)である。この条件で無線ノードの平均消費電流を求め、そこから電池寿命を算出し、まとめたものを表3に示す。無線ノードの待機状態のときにセンサ周辺回路の電源供給ラインを遮断させたときは遮断させないときと比べて、平均消費電流が約1/81倍になり、待機時消費電力が大きく低減され、電池寿命が大幅に延びることがこの結果から判った。

以上の分析結果から本稿が提案する待機時消費電力の低減技術は有効的であることが裏付けられる。

表3 センシング周期10分のときの無線ノードの平均消費電流、電池寿命の分析結果

待機時の周辺回路の電源供給ライン	平均消費電流	電池寿命	消費電力
遮断しない	5.0mA	120時間(5日)	15.0mW
遮断する(本提案方式)	61.4μA	9,772時間(407日)	0.184mW

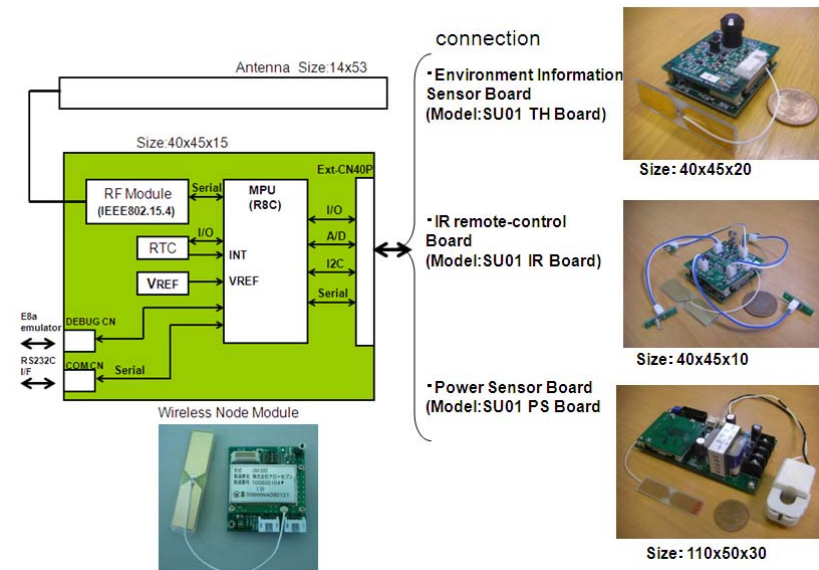


図3 省電力型無線ノードの試作機の概要

#### 4. 省電力型無線ノードの試作機の開発

本章では本稿が提案する待機時の無線ノードの省電力技術を実装した省電力型無線ノードの試作機を開発した。以下で試作した開発概要、ハードウェアとしてソフトウェアの動作などについて解説する。

##### 4.1 省電力型無線ノードの試作機の開発概要

図3に省電力型無線ノードの試作概要を示す。今回、開発した省電力型無線モジュールは図中の無線ノードモジュールを中心に、拡張用モジュールである住環境測

定モジュールと組合せることで建物内の住環境情報(温度,湿度,照度,人感)を取得できる住環境測定ノードとして,消費電力測定モジュールと組み合わせると家庭内及びオフィス内で使用されているパソコン及び家電などの個々の消費電力を測定するスマートタップとして,赤外線リモコンモジュールと組合せることで赤外線各種個別家電などをリモートコントロールできるリモコンノードとして使用できるデザインにしている.これは商品化を意識し多種多様なアプリケーションに対応できるように各種拡張モジュール基板の開発も同時に行った.

ところで,本稿が提案する待機時の無線ノードの省電力化機能は無線ノードモジュールと住環境測定モジュールを組合せたとき,即ち住環境測定ノードとして組立てたときにこの機能が使えるデザインにしている(図4).その理由は,スマートタップであれば電源供給方式が家庭用コンセントから取るタイプのため電池寿命を意識しなくてもよいことや,またリモコンノードにおいてはリモート操作のときだけにしか通信イベントが発生しないシステムにしており,今回想定したシステム仕様と異なることから,これらには本稿が提案する待機時の省電力化機能は実装していない.

従って,本稿では住環境ノードのシステムについてのみ説明していくことにする.

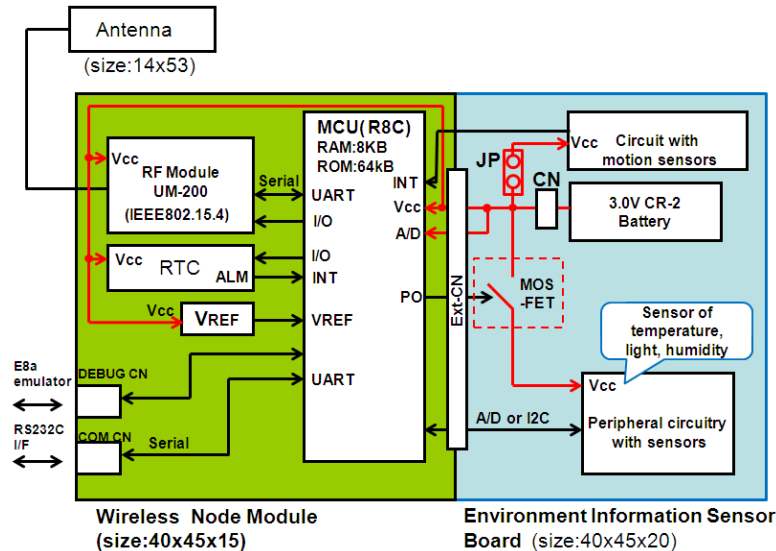


図4 省電力型無線ノードのシステム概要

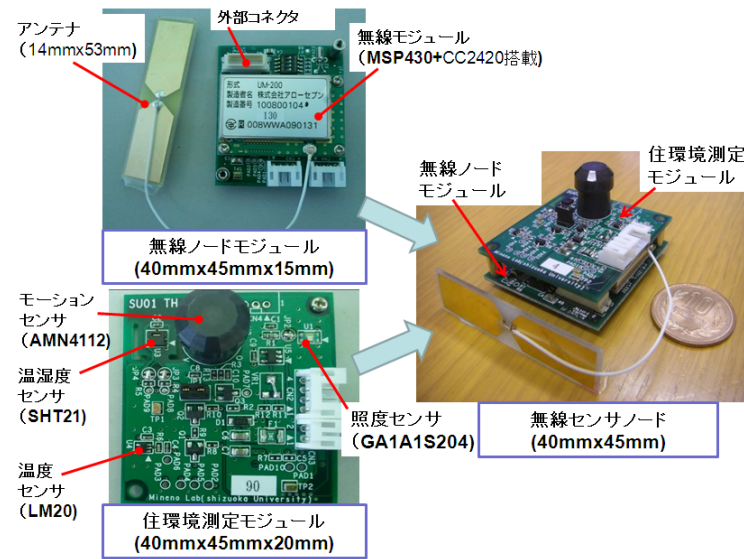


図5 省電力型無線ノード試作機の外観

#### 4.2 ハードウェア

無線ノードモジュールには,MCUにルネサステクノロジー社の16ビットマイコンであるR8C/L36Cマイコンを用いて,住環境測定モジュール上の各種センサ(温度センサ,温湿度センサ,照度センサ)の計測,無線通信制御,あるいは本稿が提案する待機時の省電力化制御などを行っている.MCUの内部クロックは内蔵の高速オシレータを使い,発振周波数9.124MHzで動作させている.この動作周波数は無線モジュールとの通信速度で38.4kbpsで行うときボーレートの誤差が0%になる都合のよい値であることからこの周波数を採用した.

無線モジュールはアローセブ製のUM-200を搭載している.このUM-200の内部にTI社製MSP430というMCUとIEEE802.15.4(2.4GHz)準拠の無線通信が可能なTI社製の型式CC2420という無線通信のICチップが内蔵されたものになっている.この無線モジュールの制御方法は上位のMCU(R8C)からUARTインターフェースを介し,メーカーが用意した専用コマンドより無線モジュールを制御するシステムになっている.

本稿が提案する省電力制御を実現させるため外付けのRTCを搭載させているが,これも待機時に極力低消費電力化を図る為,低消費電流タイプ(消費電流 $0.5\mu A$ 以下)のRTCを採用している.



また住環境測定モジュール側には、図5に示すように省電力タイプの温湿度センサ(センシリオン製 SHT21)、照度センサ(シャープ製 GA1A1S204)、人感センサ(パナソニック電工製 AMN4112)など各種センサを実装している。モーションセンサ以外の各種センサはアナログ出力タイプのため MCU 内蔵の A/D 変換を用いて処理を行っているが、モーションセンサだけデジタル出力のため MCU の割込みで処理を行わせている。このため、モーションセンサが人を検知すると割込みで MCU に知らせるデザインにしている。

この住環境モジュール側にセンサを含む周辺回路の電源供給ラインを ON/OFF 制御させるため、待機時の漏れ電流が少ない MOS-FET を使用している。ただし、モーションセンサ回路については別途のアプリケーションに対応するため MOS-FET で直接 ON/OFF できない仕様になっているが、もしもモーションセンサが不要の場合は無線ノードモジュール基板にあるジャンパ JP をオープンにすることでモーションセンサを無効にできるデザインにしている。

また本モジュール基板内は全て電源電圧 3V の電池駆動のデザインにしている。電池ホルダと本モジュール基板とはコネクタ接続にしているため、各種電池に対応した電池ホルダ用ハーネスを用意でき、かつ電源電圧 3V であればどのタイプの電池でも扱えるデザインにしている。

#### 4.3 ソフトウェア

ここでは無線ノード側の MCU(R8)のソフトウェアの処理について説明する。無線ノードに電源を投入すると MCU がブートします。ブート完了後周辺機器機能の初期化を行います。初期化完了後無線ノードは親ノードのシンクノードからのコマンド待ち処理ループに入ります。シンクノードから計測開始コマンド(START コマンド)を受け取ると住環境測定モジュール上にあるモーションセンサを除いた各種センサ(温度、湿度、照度)のセンシング処理を開始します。この処理では各種センサの計測を行い、計測したセンサデータを全て上位のシンクノードへ送信します。送信完了後、MCU は無線モジュール UM200 をスリープ状態にさせてから RTC に起床アラーム時間 10 分をセットし、MCU 自身をストップモード(省電力状態)に移行させ、住環境ノード全体を待機状態に変化させます。RTC にセットしたアラーム経過割込み信号あるいはモーションセンサに反応があった場合は MCU をストップモードから起床させます。このため RTC にセットするアラーム時間が間欠動作の周期設定になります。起床後は各種センサの計測を行い、センサの計測完了後は上位のシンクノードへセンサデータを送信し、送信完了後は待機状態に移行するという動作を永久に繰り返す動作にしています。但し、モーションセンサが不要ときはジャンパ JP をオープンにすれば無効できます。つまり、モーションセンサからの反応でストップモードから起床せず、かつモーションセンサ回路分の消費電力も削減することができます。

## 5. 試作機の評価実験

本章では実際に試作機として開発した省電力型無線ノードと住環境測定モジュール基板を組合せた住環境測定ノードの動作時及び待機時の消費電流などを測定し、3.2 の分析結果との比較評価を行い、本稿で提案する待機時消費電力の省電力技術の有効性の確認を行った。

### 5.1 実験

この実験では IEEE802.15.4 規格の無線通信で、住環境測定ノードとシンクノードとを 1対1 で通信させる形で実験を行った。このときの通信距離は約 1 m である。シンクノードとパソコンを UART-USB 変換ケーブルで接続し、パソコンからシンクノードに対しセンシング開始のスタートコマンドを送信することで、住環境測定ノードの測定を開始させ、間欠動作のときの住環境測定ノード側の動作時及び待機時の消費電流などを測定することで評価した。

住環境測定ノードの消費電力、消費電流などの測定にはデジタルマルチメータ(型式 DL-2050/TEXO 製)を使用した。また無線ノード動作時に要する時間幅はデジタルオシロスコープ(型式 TDS2022B/Tektronix)を使って、住環境測定ノードの消費電流波形観測から求めた。

### 5.2 消費電力測定結果

表4に住環境測定ノードの待機時及び動作時の消費電流などの実測値を示す。本試作機の実測値は表4に示すように動作時の消費電流は 26.8mA で、待機時は 36.6 $\mu$ A である。各種デバイスメーカーのデータシートをもとに 3.2 のシミュレーションで分析した値では動作時の消費電流は 33mA で、待機時は 56.4 $\mu$ A であった。これらと比較すると、実測値の方がシミュレーションの分析値よりも消費電流が低く良好な結果になることが判った。この原因はシミュレーションで算出する際に本ノードで使用している各種デバイスのデータシートのパラメータの参考値の数字として一番悪い値を使用したことがこのような差を生み出す原因に繋がったものと考えられる。

ところで、ノードが動作状態のときよりも待機状態に移行したときの方が消費電流を大きく低減できており、本提案方式を実装したことによる有効性が確認できる。

次に表4の実測値より平均消費電流を式(2)より算出すると平均消費電流は 41 $\mu$ A になる。3.2 のときと同様の方法で使用する電池を CR-2 (公称容量 750mAh) として、電池効率 80%(終止 2.7V)で平均消費電流を求め、そこから電池寿命を算出すると、電池寿命は約 14,634 時間(609.75 日)となり、年数に換算すると約 1.67 年になった。ところで ZigBee Alliance が目標にしている電池寿命は単3電池2本で約2年以上である[11]。今回求めた実測値からアルカリの単3電池(公称容量 2000mAh)に換算しなおすと、電池寿命は約 4.45 年(約 1,626 日間)となり、本提案方式を用いることで十分に ZigBee Alliance が掲げる目標を余裕に達成できる結果である。

ところでモーションセンサは表 1 から明らかなように他のセンサと比べて待機時の消費電力が他のセンサよりも大きい。またアプリケーションによってはモーションセンサを使わないケースも考えられる。よって、今度はモーションセンサの有無での住環境測定ノードの消費電流測定を行った。その結果を表 5 に示す。モーションセンサなしのときの使用可能なセンサは温度センサ、温湿度センサ、照度センサの 3 タイプだけである。モーションセンサなしで住環境測定ノードを動作させると待機時の消費電流は  $3.8\mu\text{A}$  になり、モーションセンサありの消費電流並びに消費電力が約 1/10 以下に下がっていることが伺える。このときの平均消費電流は約  $8.27\mu\text{A}$  になる。この値から電池寿命を CR2 で算出してみると、電池寿命は約 7.87 年(2,873.6 日間)になる。一方、アルカリの単 3 電池では約 22 年(8,061 日間)となった。この結果は ZigBee Alliance が掲げる電池寿命の目標を大きく上回る結果になった。

またモーションセンサなしの消費電力をみると  $11\mu\text{W}$  と極めて低消費電力になっている。次に平均消費電力(=平均消費電流×供給電圧)を算出してみると約  $25\mu\text{W}$  になった。この位の消費電力であれば太陽光や振動などの環境エネルギーを回収して発電するエナジーハーベスティング技術を扱える領域[21][22]まで超低消費電力化できたと言える。

表 4 住環境測定ノード(試作機)の待機及び動作時の消費電流などの実測値

	電圧[V]	消費電流[mA]	消費電力[mW]
待機状態 (ストップモード)	2.98	0.0366	0.109
動作状態 (送信+計測等)	3.02	26.8	80.9

表 5 住環境ノード(試作機)のモーションセンサ有無の待機時消費電流などの実測値

モーションセンサの有無	電圧[V]	消費電流[μA]	消費電力[μW]
有り	2.98	36.6	109
無し	3.02	3.8	11

### 5.3 状態遷移の所要時間

図 6 に住環境測定ノードの消費電流波形を示す。この消費電流波形は住環境測定ノードが待機状態から復帰し、各種センサの計測を行い、シンクノードへセンサデータを送信する。データ送信処理完了後、再度待機状態へ移行するまでの動作を示している。この波形から待機状態から復帰までの時間を求めると約 25ms 要していることが

判る。復帰後センサの計測やデータ送信処理を行い待機状態に入るまでの動作状態の期間は約 100ms になっている。シミュレーションなどで算出するとき使用した動作時の期間と同じ値であることから、これまでに算出した平均消費電流、電池寿命などの値は妥当であることを裏付けている。

動作状態から待機状態へ遷移する時間は約 2.5ms であることが確認できた。

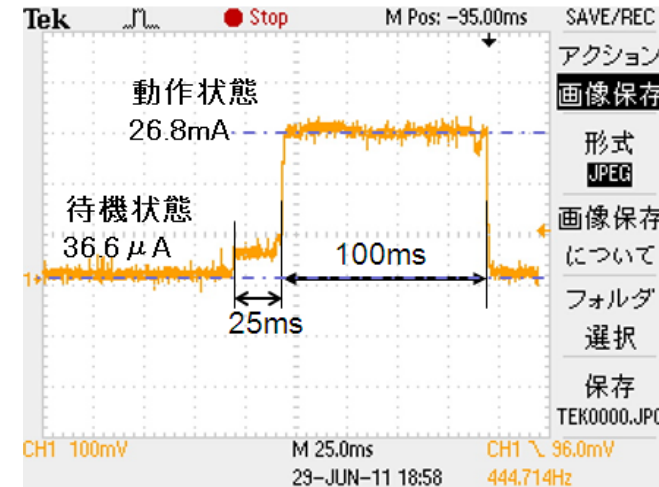


図 6 住環境測定ノード(試作機)の消費電流波形

## 6. まとめ

本稿では無線ノードの待機時消費電力の低減技術について提案した。間欠動作で 10 分に 1 回、温度センサ、温湿度センサ、照度センサのセンサデータを親機のシンクノードへ送信したときの電池寿命は単三アルカリ電池で約 22 年と長寿命化を実現できた。これは ZigBee Alliance が掲げる目標値(単三電池 2 本で電池寿命約 2 年以上)を大きく上回る結果となった。また平均消費電力は約  $25\mu\text{W}$  と超低消費電力化を実現できていることから本提案による省電力方式の有効性が確認できたと云える。

ここまで無線ノードの超低消費電力化ができるのであれば太陽光、放送用電波、振動などの微弱な環境エネルギーを回収して発電するエナジーハーベスティング技術を扱えるものと考えられる。以上このことから本稿が提案する技術を用いれば将来のバッテリーレス無線センサネットワーク実現に繋がる技術になりうるものと考えられる。

**謝辞** 本研究は、浜松地域知的クラスター創成事業（第 II 期）「浜松地域オプトロニクスクラスター構想」の助成を得て、「自律分散協調ユビキタスセンサネットワーク」の一環として実施したものであることを記し、ここに感謝の意を表す。

## 参考文献

- [1] 佐藤範之, 福井潔: Smart Energy における無線センサネットワークの活用, OKI テクニカルレビュー, 第 214 号, Vol.76, No.1, 4 月(2009).
- [2] 安部恵一, 澤田尚志, 増井崇裕, 峰野博史, 水野忠則, “無線センサネットワークを用いた簡易型表示系 HEMS の開発と評価”, 情報処理学会論文誌, Vol.52, No.2, pp.585-595, Feb.2011.
- [3] Hiroshi Mineno, Kenji Obata, Takahiro Masui, Keiichi Abe, Tadanori Mizuno, “Development of a wireless sensor network for visualizing agricultural knowledge,” Journal of Intelligent Decision Technologies (IDT), IOS Press, Vol.4, No.4, pp.277-284, Aug.2010.
- [4] 久保祐樹, 柳原健太郎, 野崎正典: “無線センサネットワークの省電力化技術”, OKI テクニカルレビュー, Vol.76 No.1, 第 214 号, 4 月(2009).
- [5] IT 化監視制御技術協同研究委員: “IT 化監視制御システムの構成技術”, 電気学会技術報告 (1146), pp.31-34, 2 月, 2009 年.
- [6] K.Ishibashi, I. C. H. Lai, K. Takano and M. Fujishima, “A Scalable Model of Shielded Capacitors Using Mirror Image Effects,” IEICE Transactions on Electronics, vol.E90-C, No.12, pp.2237-2247, 2007.
- [7] 日本電気: “低電力・高速センサネットワーク向け無線通信 LSI を開発”, 入手先 <<http://www.nec.co.jp/press/ja/0802/0703.html>>.
- [8] Ye, W., et al: “An Energy-Efficient MAC Protocol for Wireless Sensor Network”, Proc. of the IEEE Infocom, pp.1567-1576 (2002).
- [9] 西山博仁, 徳永雄一, 武田保孝: “センサノードの低消費電力方式”, 三菱電機技報, Vol.80, No.9, pp.14-17 (2006).
- [10] ZigBee Alliance, 入手先 <<http://www.zigbee.org/>>.
- [11] 関山浩介, 伊達正晃, 久保祐樹: “大規模ユビキタスセンサネットワークを自己組織化する相互適応通信制御方式の研究開発” (戦略的情報通信研究開発推進制度 (SCOPE), 第 4 回成果発表会, (2009), 入手先 <[http://warp.ndl.go.jp/info:ndljp/pid/286615/www.soumu.go.jp/main\\_sosiki/joho\\_tsusin/scope/event/h20program.html](http://warp.ndl.go.jp/info:ndljp/pid/286615/www.soumu.go.jp/main_sosiki/joho_tsusin/scope/event/h20program.html)>.
- [12] 川原圭博: “センサネットワークのためのエナジーハーベスティング技術”, 電子情報通信学会大会講演論文集, pp. 1349-1369, (2010).
- [13] ルネサスエレクトロニクス: “R8C/L35C グループ、R8C/L36C グループ、R8C/L38C グループ、R8C/L3AC グループ ユーザーズマニュアル ハードウェア編 ルネサスマイクロコンピュータ R8C ファミリー/R8C/Lx シリーズ Rev.1.00”, pp148-172, 5 月, (2010)
- [14] A. P. Chandrakasan, S. Sheng and R. W. Brodersen: “Low power CMOS digital design”, IEEE Journal of Solid-State Circuits, Vol. 27, pp. 473-484 (1992).
- [15] センサネットワーク調査専門委員会: “センサネットワークの技術動向と最新事例”, 電気学会技術報告, 電気学会技術報告, (1112), 1-82, pp.8-9, 4 月, (2008).
- [16] ルネサスエレクトロニクス: “R8C/L35C グループ、R8C/L36C グループ、R8C/L38C グループ、R8C/L3AC グループ ユーザーズマニュアル ハードウェア編 ルネサスマイクロコンピュータ R8C ファミリー/R8C/Lx シリーズ Rev.1.00”, pp148-172, 5 月, (2010)
- [17] アローセブン: “小型・低消費電力・ハイレスポンス 2.4GHz 無線モジュール”, 入手先 <<http://arrow7.co.jp/product/um-200/index.html>>.
- [18] セイコー: “ワイヤリアルタイムクロック S-35190A datasheet”, 入手先 <[http://datasheet.sii-ic.com/jp/real\\_time\\_clock/S35190A\\_J.pdf](http://datasheet.sii-ic.com/jp/real_time_clock/S35190A_J.pdf)>.
- [19] リニアテクノロジー: “1 $\mu$ A 高精度シリーズ 電圧リファレンス LT6656 datasheet”, 入手先 <<http://www.linear-tech.co.jp/product/LT6656>>.
- [20] パナソニック電工: “焦電型 MP モーションセンサ NaPion”, 入手先 <<http://datasheet.octopart.com/AMN42121-Panasonic-datasheet-110118.pdf>>.
- [21] C. Enz, N. Scolari, and U. Yodprasit, “Ultra low-power radio design for wireless sensor networks”, In Proc. IEEE RFIT, pp.1-17, Nov. 2005.
- [22] 森戸 貴, 猿渡 俊介, 南 正輝, 森川 博之: “バッテリーレス無線センサネットワークにおけるデータ収集プロトコルの設計と評価”, 電子情報通信学会技術研究報告, 情報ネットワーク研究会, IN2008-157, Mar. 2009.