

# タイガー計算器 No.59

和田 英一 (IIJ 技術研究所)

## 手回し計算機

「計算機には電子計算機とタイガー計算器がある」と書いた辞書があったそうな。少なからず存在した他の国産手回し計算機メーカーには悪いが、我が国では「手回し計算機 = タイガー」という認識であったろう。「UNIVAC の IBM」みたいに「日本計算器製のタイガー」もあったと思われる。なお、欧州では「手回し計算機 = Brunsviga」であった。

1923 年製造のタイガー計算器 No.59 が、情報処理技術遺産に認定されたのを機に、同機の紹介とともに、タイガー計算器や手回し計算機の復習もしよう。

タイガー計算器の歴史は、遠藤氏の「計算機屋かく戦えり<sup>1)</sup>」と、Web ページ「タイガー手回し計算器資料館<sup>2)</sup>」の「タイガー計算器のあゆみ」の 1 と 2 に詳しい。「資料館」のページのカットにあるのが 1 号機らしく、それに続く 59 号機が、情報処理技術遺産として認定された。

機械式計算機の歴史は、門倉氏の Web ページ「日本の機械式計算機の歴史<sup>3)</sup>」に詳しい。また世界の計算機械については、Web ページ「Rechenmaschinen<sup>4)</sup>」と、渡

邊氏の本<sup>5)</sup>にたくさん掲載されている。

手短かに再録すれば、大阪で大本鉄工所を営んでいた、大本寅次郎 (1887 ~ 1961) はアイディアマンであって、1919 年に機械式計算機の製作を始める。すでに手回し計算機は輸入もされていたし、国産もされていたので、それらに触発されたのであろう。4 年後の 1923 年に 1 号機が完成。「虎印計算器」の名の元に発売された。遺産に認定された 59 号機も同年に製作されたものだ。虎印はその後、TIGER BRAND となり、さらにタイガー計算器と変わり、1970 年まで手回し計算機を作り続けた。

図-1 がその 59 号機である (国立科学博物館で撮影した)。図-2 は東京理科大学の近代科学資料館に展示してある、1890 年製(?)の Brunsviga の計算機で、この 2 つは大変よく似ている。蝶ネジ形のリセットレバーや、キャリッジの桁送りのつまみなど、まったく同じと見てよい。つまり、大本寅次郎は Brunsviga を研究し、然るべき改良もして、虎印を作ったのであった。当時の計算機は、これらの写真のように、木製の台に固定され、これに木製の箱状の蓋が付いていた。近代科学資料館には



図-1 タイガー計算器 No.59

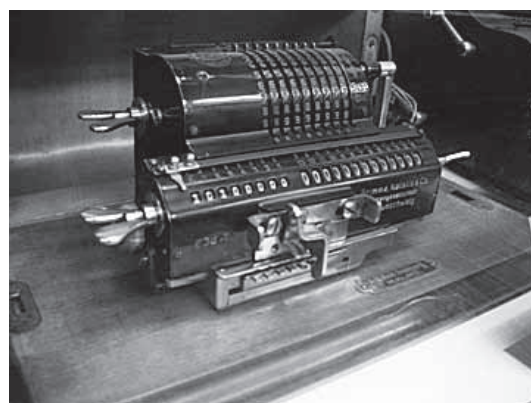

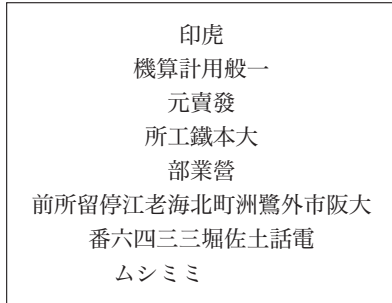


図-2 Brunsviga

蓋も展示してあり、蓋は横から見ると手前の上が斜めの5角形「」を基本としている。

科学博物館に展示されている、タイガー計算器 59 号機には、



の銘板がついている (図-1 の木製の台の右方、手前に見える)。

銘板にある海老江駅というのは JR 東西線の駅だが、JR 東西線は 1997 年開通だから違う。共に 1975 年に廃止された路面電車、阪神国道線に中海老江、阪神北大阪線に海老江と上海老江があるが、北海老江は見つからない。日本鉄道旅行地図帳「関西 2」を見ると、1930 年頃、北海老江は上海老江に改名されたとある。別の言い方をすると、JR 神戸線が大阪を出てすぐ淀川を渡る、その手前あたりに今も鷺洲という地名があり、海老江東小学校もあるので、タイガー計算器の生まれ故郷が判明する。

日本製の手回し計算機は、他社のもほとんどこの形だが、計算機の構造はそれに限ったことではなく、Rechenmaschinen にはもっと違った形の機械が見られ、後年になっても、Curta のような斬新なアイデアの計算機も登場した。

文献 3) によると、タイガー計算器は約 48 万台出荷されたとある。出荷台数の遷移、シリアル番号と製造年の対応は、Web ページ<sup>6)</sup>で見つかる。

### 手回し計算機の使い方

図-3 でこの種の計算機の使い方を説明する。右の方に加減する数値の設定できる置数レジスタやクランクハンドルを持つ本体と、その手前にあって、左右に移動できるキャリッジで構成される。キャリッジには、右と左に数値が現れるダイアルがあり、右は計算の結果を示し、左はクランクハンドルの回転数を示す。操作はクランクハンドルの回転と、レバーの上げ下げ、押し引きだけである。

クランクハンドルは図に示す下が定位置で、手前から上、向うから下と回すと(正方向)、置数レジスタの数値が結果レジスタに足され、逆に(負方向)回すと引かれる。ハンドルは定位置から動かすと、次に定位置に達するまで、同方向にしか回らない仕掛けになっている。ハンドルが定位置にないと、レバー類は一切動かない。

ハンドルの下のリセットレバーを向うへ押すと、置数レジスタが帰零(リセット)される。つまり置数レバーが上に戻り、チェックダイアルがオール零になる。キャリッジの右と左のリセットレバーを手前に引くと、右と左のレジスタがそれぞれ帰零される。

キャリッジの手前の桁送りを右か左に押すと、キャリッジは 1 桁分その向きに移動する。桁送りの下の板を押し上げると、ラチェットがはずれ、キャリッジは好きな位置まで自由に動かせる。

加算、減算は、最初だけ右ダイアル(結果レジスタ)を帰零し、置数レバーの操作で加数、減数を置数レジスタに置き、目的方向にハンドルを回す。以後、置数手順以下を繰り返す。

乗算は、右と左ダイアルを帰零し、被乗数を置数レジスタに置き、キャリッジを移動しながら、乗数の各桁の分だけハンドルを正方向へ回転して、積を右ダイアルに

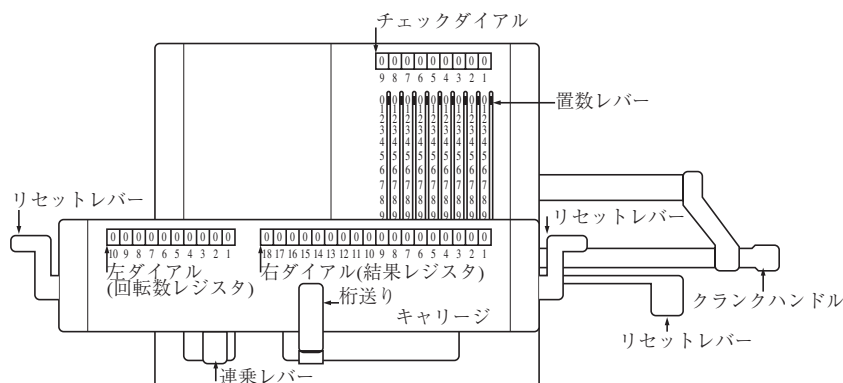


図-3 手回し計算機の図



蓄積する。ハンドルの回転数は、左ダイヤルに現れる。遙か昔のこの手の計算機は、左ダイヤルには十進機構がなかったが、その後機構がついたので、19倍は10の桁で2回正方向、1の桁で1回負方向に回転して得られるようになっている。

除算は、被除数を右ダイヤルに、除数を置数レジスタに置き、左ダイヤルを帰零してからハンドルを負方向に回転し、上の桁から商を求めていく。左ダイヤルは、帰零してからハンドルを最初に負方向に回転すると、負方向回転で回転数が増える仕掛けであり、商が得られるわけだ。

連乗機能の備わった計算機では、置数レジスタを帰零し、連乗レバーを左に押しつつ右ダイヤルを帰零すると、右ダイヤルの数値が置数レジスタに設定される (back transfer という)。したがって右ダイヤルに得られた積を、さらなる乗算に使うことができる。

富山大学の幸山さんの作ったタイガー計算器のシミュレータ<sup>7)</sup>を使ってみてほしい。これでは、回転数の加減方向は、左ダイヤルの上の ÷ と × を自分で選ぶ。

## 手回し計算機の構造

### ■ 出入り歯車

手回し計算機はほとんどすべて十進である。もちろん1ポンドが20シリング、1シリングが12ペンス時代の英国には、そういう基数の計算機があるにはあった。

右ダイヤルには、10枚葉の(十進)歯車が並んでいようことは、想像できる。その桁に足す数だけ、この歯車を回転し、9から0に変わったら次の桁に1足すことになる。歯車を0(1?)から9だけ押し出すには、段付き歯車 (stepped drum) 機構と、出入り歯車 (pin wheel) 機構がある (段付き歯車と出入り歯車は、城憲三「計算機械」の用語)。出入り歯車は文字通り、 $n(n=1, 2, \dots, 9)$ 本のピンが飛び出てくるものである。置数レジスタの各桁は、**図-4**のaとbに示す円盤でできている。aには放射状に9本の溝があり、9本のピンが入っている。ピンには爪があり、bの隙間に刺さっている。aに対してbを相

対的に回転すると、隙間の中心からの距離によってピンが出たり出なかったりするのである。aにbをそのまま重ねれば5本出る。cやdに示すように、bのレバーを動かすと、飛び出すピン数が変わる (cでは0本、dでは9本)。

帰零レバーにより、置数レバーは上の0の位置に戻り、ピン数は0。置数レバーを引くに従い、ピンが段々現れる。計算はこういう状態で、ハンドルにより2枚の円盤が重なって回転し、これに噛み合う十進歯車を回すのである。

### ■ 繰り上げ機構

繰り上げはいにしえから現代に至るまで、計算機の設計者の必ず突き当たる悩ましい問題であった。人間にとっても厄介なものである。算盤は上の桁から足し、その都度繰り上げ処理をするが、通常は下から繰り上げ処理する。

置数レジスタの円盤のピンは、1回転する間に、十進歯車を必要な数だけ進め、それが右ダイヤルの歯車を同じだけ反対方向に回転する。このとき、視線方向の数字が9から0、または0から9に変わるとき、「離」と「接」の双安定状態を持ち、常態では「離」にある「くさび」を円盤のすぐ近くに押し出す(「接」になる)。

**図-5**のaでは、大きい円盤の右下に十進歯車と右ダイヤルの歯車を描いた。円盤の右下部分の太い弧は、ピンが出入りする場所を示す。十進歯車に被さるような、しゃもじ状のものがくさびで、破線が離の位置、実線が接の位置である。右ダイヤルの歯車の中心から、11時の方向に出ている線が、くさびを押し出す機構で、どちら向きに回転していても、押し出せる。

各円盤には、出入りするピンのほかに、左右に動く繰り上げ用ピンが加算用に1本と減算用に1本ある。このピンは、上述のくさびが、円盤から離れた位置にある(離のとき)と、くさびに接触せず、十進歯車にも当たらずに回っていくが、くさびが近くにあると、それに押されて十進歯車と噛む状態になり、歯車を1つ回すようになっている。この様子は**図-5**のbの方が分かりやすい。

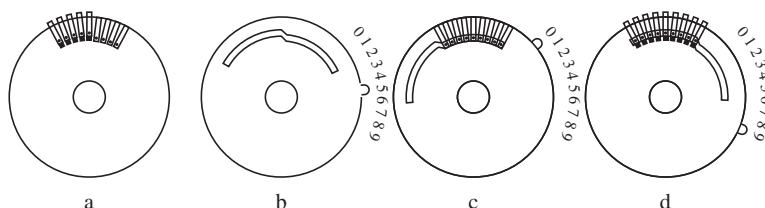


図-4 出入り歯車

下の方の2つの右ダイヤル歯車の右が1の桁、左が10の桁で、その間にくさびがあり、10の桁の繰り上げピンが、左に押されて10の桁の十進歯車を回す。

cはbの図を下から眺めたものである。十進歯車とくさびが並んでいる。頂上に見えるのが繰り上げピンで、下へ回ってくると、くさびで左へ押され、十進歯車と揃う。下から回ってくることもあるので、両方向のくさびになっている。

繰り上げの結果再び繰り上がることもあるので、1桁上の繰り上げ用ピンは、さらに入出力歯車から離れた位置にある。減算の繰り上げピンは、逆順に並ぶので、繰り上げピン全体は雁行している。aの図では、1の桁から10の桁への繰り上げ用のピンを濃く描いた。他の薄いピンは、他の円盤についているものだが、相対位置を示すために描いてある。

繰り上げは、置数レジスタの範囲を越えてもさらに上まで及ぶから、上の方には入出力歯車なし、繰り上げ用ピンだけの円盤が並ぶことになる。その最上位の2本のピンはきわめて近づき、ついには繰り上げを諦めることになる。また、加算と減算のピンで、くさびを離れた位置に戻す機構もある。

右レジスタが長く、下の方で計算していると、繰り上げが最上桁まで届かないことがある。0から1を引いても、全部が9にはならず、子供の頃、この計算機は壊れているか思ったものだ。

ところで、図-6はある左ダイヤル機構の説明である。左レジスタのダイヤルの間の狭い隙間に、a, b 2枚の歯車が相接して入っている。たとえば1枚歯のaは1の

桁のダイヤルの10の桁側に、10枚歯のbは10の桁のダイヤルの1の桁側にあり、それぞれのダイヤルと同軸で固定されている。これらの歯車の下方に、2倍の厚さの歯車cが控えている。繰り上げのタイミングでcが迫り上がり、上の歯車と噛み合う。ちょうど繰り上げのとき、aの歯は真下を動き、cを通してbへ伝わるのである。繰り上げを上へ伝搬させるため、cの迫り上がりは、順に少しずつ遅めになっている。

タイガー計算器のようなオドナー型の計算機の機構を説明する写真が豊富なWebページ<sup>8)</sup>もあるので、参考にされたい。

### ■ 扇形歯車

タイガー計算器は、ある時期から入出力歯車を止め、扇形歯車を使うようになった。図-7は、近代科学資料館に部品の説明が掲示してあったので、撮影したものだ。これを見て構造が分かったので、次に説明したい。写真の部品は動作を滑らかにするためか、微妙な形になっているが、以下ではプラトニックに描いてある。

図-8のaが扇形を含む部分で、写真の中央の部品に対応する。歯車は10時の方向を向いている。内側の白い小判形の部分は穴、黒は爪である（爪は写真では上の左に見える）。これがクランクハンドルと共に回転するb（写真では左の部品）の上に乗っている。aの細い小判型の2個の穴にbの爪（写真では穴の上下にある。ついでだが、写真の左で10時と2時の方向にあるのは、繰り上げピンである）が収まる。穴が長いので、いわゆるガタがあり、aは長手方向に移動でき、c, dに示すように、

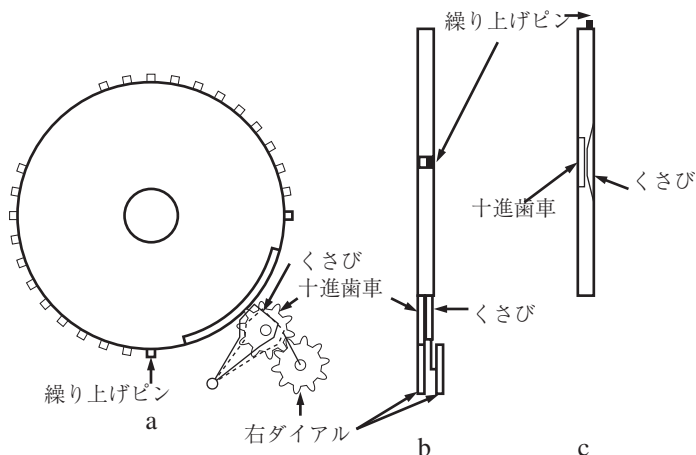


図-5 繰り上げ機構



図-6 左レジスタ繰り上げ機構



図-7 扇形歯車の部品

歯車が出たり出なかったりになる。この上に e (写真右の部品) をかぶせる。e には 2 つの半径を持つ溝があり、a の爪が挟まっている。これにより、ある一定の角度内で歯車が飛び出す。

置数レバーを回すと、十進歯車の位置と相対的に e が回転し、溝の位置が変わり、扇形歯車が十進歯車と噛み合う位相が変わる。

g は溝が置数 9 に対応する図である。歯車は 3 時の方向を向いており、これから 5 時の方向まで回転するが、爪が短半径の溝にあるので、歯車の 9 個の歯が十進歯車と噛み合う。一方 h は置数 0 の場合で、同じ 3 時では 1 時の方向から飛び出していた歯が、すでに引っ込んだ状態である。したがって十進歯車は回転しない。0 と 9 の間の数では、歯が出た状態で、十進歯車に出会い、必要な数だけ回転させた頃、引っ込むのである。

クランクハンドルを回しても、置数レバーは回転しないので、出入歯車の場合と違い、レバーを長くすることができた。タイガー計算器の写真のレバーを見れば、出入歯車か、扇形歯車かは見分けられる。

扇形歯車のアニメーションは <http://playground.iijlab.net/~ew/sector/sector.html> で見られる。アニメで青で描いた扇形歯車は左上の定位置で停止している。赤で溝を示す。右下が加減される十進歯車である。定位置が十進歯車と最も遠いのは、前述のように加減算の後の繰り上げ処理の時間を稼ぐためである。

図-9 の画像の下の 10 個の箱は入力用。その右に 0 が 2 つあり、左は加減する数。右が和である。

今、8 を足したいとする。下の 8 の箱をクリックする。

赤線が出入りの位相を制御する溝で、これが然るべき位置に移動する。つまり置数レバーを動かした状態である。次に + の箱をクリックすると、黒で描いた b の円盤が回転し、それにつれて扇形歯車も回転し、十進歯車が正方向に 8 段進む。次に 5 を引きたいとする。5 の箱をクリックし、- をクリックする。

およその感覚は得られたと思う。

参考文献

- 1) 遠藤 諭: 新装版計算機屋かく戦えり, アスキー (2005).
- 2) <http://www.tiger-inc.co.jp/temawashi/temawashi.html>
- 3) 門倉克矩: 日本の機械式計算機の歴史, <http://keisanki.on.coocan.jp/kikaisiki/rekisi/rekisi.html>
- 4) <http://www.rechenmaschinen-illustrated.com/>
- 5) 渡邊祐三: 美 機械式計算機の世界 手回し計算機を中心として, プレーン出版 (2007).
- 6) [http://www.xnumber.com/xnumber/frame\\_mechanical.htm](http://www.xnumber.com/xnumber/frame_mechanical.htm) の Japanese Mechanical Calculators の Sales of Tiger Calculators, Tiger Calculators Serial Numbers.
- 7) <http://kouyama.math.u-toyama.ac.jp/main/computer/personal/tiger/tiger2.htm>
- 8) <http://home.vicnet.net.au/~wolff/calculators/Tech/OdhnerPinwheel/OdhnerPinwheel.htm>

(平成 21 年 8 月 5 日受付)

和田 英一 (名誉会員)  
wada@u-tokyo.ac.jp

1955 年東京大学理学部物理学科卒業。東京大学工学部、富士通研究所を経て IJ 技術研究所所長。Happy Hacking Keyboard、和田研フォントの開発に関与。IFIP WG2.1、WIDE プロジェクトメンバ、プログラミング・シンポジウム委員長。

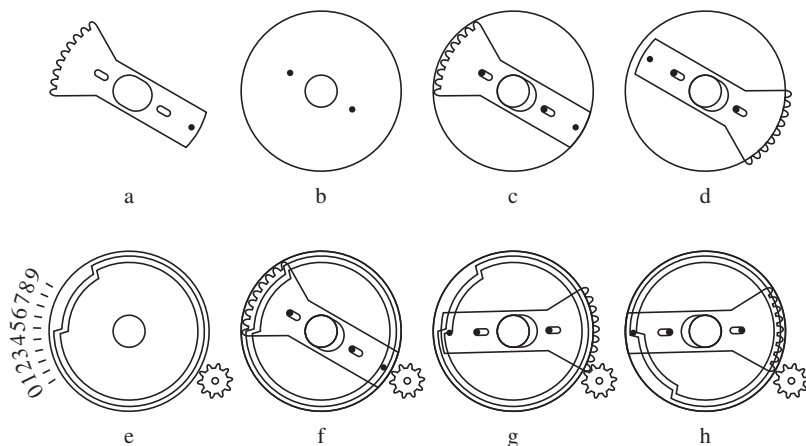


図-8 扇形歯車

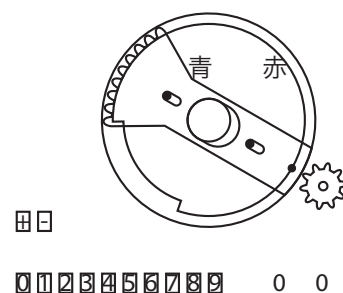


図-9 扇形歯車の動画