

片手用キーボードのための入力補完手法

片山 拓也^{†1} 村尾 和哉^{†1}
寺田 努^{†2} 西尾 章治郎^{†1}

近年の技術の発達に伴い、コンピュータの小型化が進んでいる。しかし、キータッチのしやすさといったユーザビリティの観点からキーボードの小型化には限度がある。そこで本研究では、キーボードの左半分を排除する方式を提案する。提案手法は単語の切れ目ごとに、入力された単語を予想し、優先度順に候補を表示する。提案手法を用いることでユーザビリティを低下させることなくキーボードの大きさを半分にすることが可能となる。

A Input Complementary Method for One-Handed Keyboard

TAKUYA KATAYAMA,^{†1} KAZUYA MURAO,^{†1}
TSUTOMU TERADA^{†2} and SHOJIRO NISHIO^{†1}

In recent years, the miniaturization of the computers is advanced as the technology develops. However, there is a limit of the miniaturization of the keyboard because of the usability of easiness of the key touch. Therefore, in this paper, we propose the method to miniaturize by excluding the left half of the keyboard. The proposal system calculates the input word at each pause of the word, and displays the candidates according to priority. It becomes possible to reduce the size of the keyboard to half without decreasing the usability by using our system.

^{†1} 大阪大学大学院情報科学研究科
Graduate School of Information Science and Technology, Osaka University

^{†2} 神戸大学大学院工学研究科
Graduate School of Engineering, Kobe University

1. はじめに

近年のマイクロエレクトロニクス技術の発達に伴い、コンピュータの小型化が進んでおり、携帯電話や PDA といった情報機器を携帯する利用者が増えた。さらに現在は、コンピュータを着るように常時装着して生活するウェアラブルコンピューティングに関する注目が高まっている^{3),4)}。これらの利用環境では各種デバイスは、携帯性や装着性の観点から小型であることが望まれる。現在、コンピュータの文字入力にはキーボードが主に用いられているが、キータッチのしやすさといったユーザビリティの観点から、それらを単純に小型化することには限度がある。

これまでに小型文字入力デバイスに関する様々な研究が行われ、多種多様なデバイスが提案されている^{1),2)}が、現在、キーボードは世界中に広く普及しており、コンピュータの使用頻度が高いユーザの多くはキーボードの入力に慣れ親しんでいるため、新たな形状の文字入力デバイスを受け入れてもらうには敷居が高い。

そこで本研究では、ユーザが既に体得しているキーボード入力の能力を活かすために、既存のキーボードのキー配列をそのままにしながら、キーボードを左右に分割し、右側だけを用いることで、キーボードの小型化を図り、右側の入力情報のみから左手による入力を予想することで文字入力が可能となるシステムを提案する。提案手法はキーボードの右半分のキー入力情報のみを用いて、単語の切れ目ごとに、入力された単語を予想し、優先度順に候補を表示する。提案手法を用いることでユーザビリティを低下させることなくキーボードの大きさを半分にすることが可能となる。本研究ではシステムのプロトタイプを実装し、文章の入力速度を調査した。

以下、2章で関連研究を紹介し、3章で提案システムについて説明し、4章でその評価について述べる。そして、5章で考察を述べ、最後に6章で本研究のまとめを行う。

2. 関連研究

これまでに新たな小型文字入力デバイスに関する研究が数多く行われている。その例として、FlowMenu⁵⁾とそれを日本語入力に応用した Popie⁶⁾がある。これらはペン型デバイスと円形のメニューを用いて入力を行う。ペンが触れた点の周囲を円形のメニューで囲み、ペンを動かす方向によって入力を行う。その他にもウェアラブルコンピューティングの特徴と言える装着型センサを用いた入力デバイス^{7),8)}も提案されている。文献8)では腕につけた装着型カメラを用いて、空中での文字の手書き入力を可能にしている。これらは小型化とい

う要件は満たすが、現在文字入力デバイスとして最も普及しているキーボードと比べて異なる形状の特殊なデバイスを必要とし、異なる文字入力方法を用いるという点で利用者への敷居が高く、広い普及が困難である。

また、少数のキーで文字入力を行うことでデバイスの小型化を図る研究も盛んに行われている。その中で最も代表的なものがテンキーを用いて入力を行うものである。携帯電話で採用されているめくり方式や、CUT方式⁹⁾などがこれにあたる。めくり方式では1キーに複数の文字が割り当てられて、その打鍵回数で入力文字を決定する。CUT方式では、めくり方式からさらに文字のキーへの割り当てを工夫し、使用頻度が高いものは少ない打鍵回数で入力できるようになっている。さらに、通常のキーボードの配列に似たものにHalf Qwertyキーボード¹⁰⁾がある。これはキーボードの左半分に右半分のキーを重ね、大きさを半分にしたものである。しかし、普段からキーボードを用いて入力を行っているユーザにとって、これらはキー配列が特殊なため、習熟に時間を要し、入力速度の点でキーボードには大きく劣る。

これらに対して提案システムでは、キーボードの右半分の配列のみをそのまま採用し、右手の入力から左手の入力を補完することで、ユーザは従来のキーボードの入力に近い動作で文字入力が可能であり、従来のキーボードに近い入力速度を実現できる。

3. システム設計

3.1 システム概要

提案システムでは、図1のようにキーボードの左半分を排除し、右半分の入力情報のみから左半分の入力情報を補完することで、従来のキーボードの操作性を維持したまま、その大きさを半分にすることができる。

今回排除する部分を左半分にした理由は、大きく2つある。1つ目に[Enter]キーや[Backspace]キー、[Delete]キーといった文字入力時に頻繁に使うキーがキーボードの右半分に存在するという点である。左半分にも[Caps Lock]キーなどが存在するが、これは前に挙げた3つのキーに対しては使用頻度が低く、コマンド入力などで代用すればよい。2つ目にピリオド、コンマといった文章の入力に重要なキーの存在である。これらをキーボードに残すことで文章の終わりを明確にすることができる。

また、ユーザがウェアラブルコンピュータを使用しており、腕に加速度センサを装着している場合には左手の打鍵のタイミングを取得することが可能であるため、その情報も利用する。



図1 キーボードの除外部分
Fig.1 Exclusion of left half of keyboard

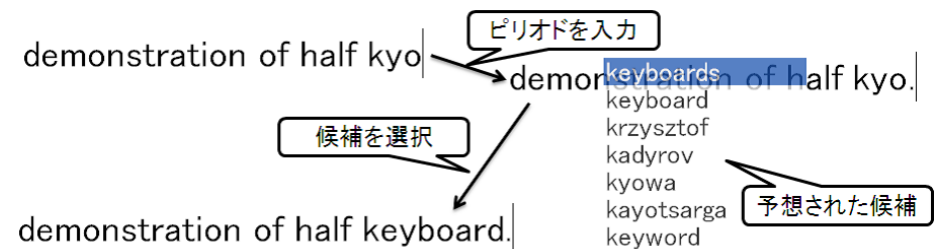


図2 システムの動作フロー (“keyboard” の入力)
Fig.2 Flow of the system operation (inputting “keyboard”)

3.2 システム構成

提案システムの動作フローを図2に示す。なお、提案システムは英文の入力を想定している。図2は“keyboard”の入力の例を示している。提案システムでは、右手でキーが入力された際に押されたキーとその時間を記録する。その際、システムは右手の打鍵間隔から左手の打鍵を補完する。そして、アルファベットキー以外のキー（[Space]キー、ピリオド、コンマ、改行など）が入力された際に、直前に入力された単語を予想し、その候補を表示する。

3.3 左手部分の補完方法

提案システムでは、ユーザの右手打鍵間隔からその間の左手打鍵数を予想し、補完する。補完を行うための予備実験として、キーボードの入力速度を調査した。被験者は6人で、いずれも普段からキーボードを使っての文字入力を行っている。右手の打鍵間隔とその間の左手の打鍵数を表1に示す。

表 1 右手打鍵間隔のその間での左手打鍵数による違い
Table 1 Interval of right hand input

被験者	右手打鍵間の 左手打鍵数	右手打鍵間隔 (msec)			
		平均	最小	最大	標準偏差
A	0	296	31	1766	305
	1	585	218	4100	663
	2	787	344	2297	442
	3	1139	734	3031	649
B	0	255	62	1110	193
	1	462	171	2062	377
	2	586	328	1125	246
	3	930	547	1640	304
C	0	419	15	1891	337
	1	587	204	1781	402
	2	661	281	1203	232
	3	876	609	1375	266
D	0	762	93	3407	729
	1	1249	172	5609	983
	2	1370	453	3593	827
	3	2327	844	4344	1018
E	0	360	62	1828	363
	1	550	188	1704	327
	2	839	406	1297	313
	3	999	672	2500	442

表から右手打鍵間の左手の打鍵数に比例して右手の平均打鍵間隔が増加しているが、最大打鍵間隔には大きくばらつきがあり、打鍵間隔から左手の打鍵数を正確に予想するのは困難であることが分かる。そこで、右手の打鍵間隔からその間に入り得る最大の左手の打鍵数を計算する。

具体的な計算方法を以下に示す。ユーザの右手打鍵間での左手打鍵数が i である時の、右手最小打鍵間隔を t_i とした時、左手 1 打鍵に要する最小時間 t_{min} は以下の式で表わされる。

$$t_{min} = \frac{\sum_{i=1}^3 t_i}{\sum_{i=1}^3 i} - t_0$$

$$= \frac{\sum_{i=1}^3 t_i}{6} - t_0$$

ここで、予備実験から $i \geq 4$ の時は、入力ケースが少なく計算に用いるのに十分な信頼性を持つだけの量が集まらないために計算からは除外した。求めた t_{min} を用いて、右手の打

鍵間隔が t の入力得られた時、その右手打鍵間に入り得る最大の左手の打鍵数 n を以下の式で求める。

$$n = \lfloor \frac{t}{t_{min}} \rfloor$$

上記の式は、ユーザが滞りなく入力するほど n が小さくなり、実際の左手の打鍵数に近づくことを意味する。

3.4 入力された単語の予想

提案システムでは、文字入力中にアルファベットキー以外のキーが押された際に、それまでの入力情報から直前に入力された単語を予想する。

ここで、入力された単語はあらかじめ作成された辞書ファイルの中から検索される。通常の辞書に収録されている見出し語はそれぞれの単語の基本形のみであるが、実際に文章を打つ際にはそれらの単語は複数形や受動形、現在進行形など様々な形で使用される。そこで、実際に使用されている形で単語を学習させるために、Wikipedia の Web ページをクロールして出現した単語とその出現回数を記録する。そして、左手の入力を '*' に置き換えたものを見出し語として、辞書ファイルを作成する。以下にその例を示す。

```

:
k*y*o*** keyboard 5
k*y*o**** keyboards 9
k*y*o***i** keyboardist 4
:

```

そして、前述した方法で求めた右手打鍵間での左手の最大打鍵数を付加したものを認識機構にかける。具体的には“keyboard”という単語が打たれた際、最大打鍵数を正確に予想した場合は“k{1}y{1}o{3}”という文字列が認識に用いられる。そして、この打鍵が取り得る全ての打鍵パターン、具体的には“k*y*o***”, “k*y*o**”, “k*y*o*”, “k*y*o”, “k*yo***”, “k*yo**”, “k*yo*”, “k*yo”, “ky*o***”, “ky*o**”, “ky*o*”, “ky*o”, “kyo***”, “kyo**”, “kyo*”, “kyo” の 16 個の文字列を辞書ファイルから検索する。

ここで、辞書ファイルからの単語の検索にはトライ木の概念を用いる。トライ木とは辞書の実装構造としてよく用いられるもので、その特徴として、各ノードに個々のキーが格納されるわけではなく、ノードの位置とキーが対応していることがある。ルートには空の文字列が対応し、あるノードの配下にある全ノードは、自身に対応する文字列を接頭部としてもつ。提案システムでは、単語中の左手による入力を '*' に置き換えた見出し語でトラ

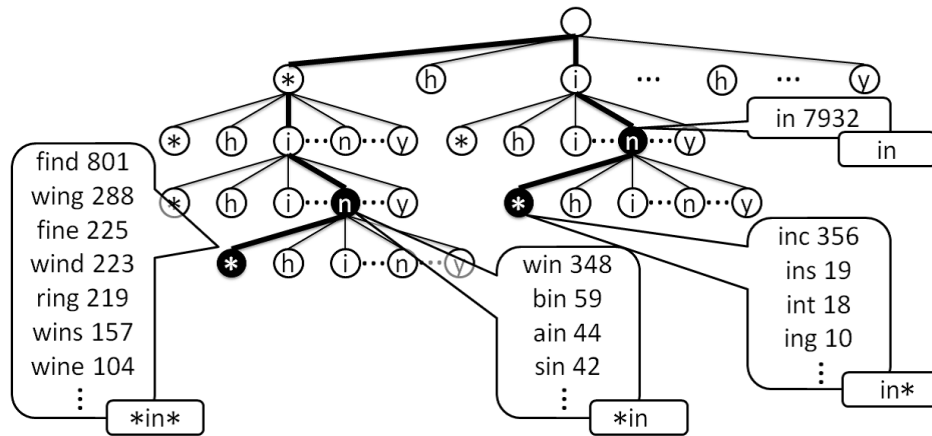


図 3 トライ木の検索
Fig. 3 Search of trie tree

イ木を構築し、ノードには、元の単語と Web クロール時の出現回数を格納する。例として “{1}i{0}n{1}” という語が打たれた際の検索を図 3 に示す。そして、得られた単語と出現回数を、直前に打たれた単語の候補として出現回数が多い順にソートして表示する。

ユーザは表示された候補の中から上下の矢印キーで自分が入力した単語を選択することで、入力を置き換える。ここで、右の矢印キーでソートの種類を出現回数順からアルファベット順に切り替え、左の矢印キーで補完をキャンセルすることができる。

4. 評価

提案システムの評価として、文章の入力速度を調べた。今回は一般の辞書から取得した 30284 語の基本形と、Web クローリングによって取得した様々な形の 128980 語を結合した 140317 語の出現回数を格納した辞書ファイルを用いる。ここで一般の辞書から取得した基本形の出現回数は全て 1 とした。

提案システムはメールなど短い文章を入力するアプリケーションでの利用を想定し、評価には以下の 3 つの文章を使用した。

文章 1

Dear Ken,
I wonder what you are doing now?
Christmas is coming. So I want to say that I am very happy when I'm with you though we sometimes get into a stupid argument with each other. I think it's one of the ways to a deeper understanding. Do you agree?
Looking forward to sharing the life with you soon in the coming year 2010.
Love,
Sala.

文章 2

Dear Bob,
Have you gotten home safely and settled down now? It was nice to have a chance to talk and dine with you in Ginza. Thank you for speaking to me. I would like to keep on communicating with you on line. May I write to you occasionally? It would be wonderful to exchange news or ideas with each other.
Looking forward to hearing from you.
Best regards,
Ken.

文章 3

Dear Dr. Katayama,
My name is bill gates. I work for the research and development center of ABC company.
I am very much interested in your research and would like to receive your annual research reports if they are available. Also, I would appreciate if you give me the collaboration address on your web site if it is open to the public.
Yours sincerely,
Bill Gates

これらの文章を通常のキーボード、携帯電話、左手鍵盤¹¹⁾、提案システムで入力した。なお、左手鍵盤とは、キーボードの左半分が右半分のキーを重ね、通常の打鍵の際には左半分のキーを出力し、スペースキーが押されている最中には右半分のキーを出力するシステムである。また、提案システムについては、現在左手の打鍵タイミングを取得不可能としているが、ウェアラブルコンピュータの特徴である加速度センサなどを用いて取得できると仮定し

表 2 評価結果
Table 2 Result of the evaluation

入力方法	入力に要した時間		
	文章 1	文章 2	文章 3
通常のキーボード	1 分 35 秒	1 分 51 秒	1 分 47 秒
携帯電話	7 分 13 秒	5 分 27 秒	6 分 37 秒
左手鍵盤	6 分 59 秒	5 分 45 秒	4 分 49 秒
提案システム	5 分 5 秒	6 分 30 秒	5 分 12 秒
提案システム (+左手打鍵タイミング)	3 分 19 秒	4 分 14 秒	3 分 32 秒

た場合の評価も行った。それぞれの入力に要した時間を評価した結果を表 2 に示す。

表から、左手の打鍵タイミングが正確に取得できる場合では、携帯電話や左手鍵盤での入力に比べて、提案システムを用いた入力が最も通常のキーボードに近い速度で入力できることが分かる。一方、左手の打鍵タイミングが取得できない場合は、文章 1 では提案システムが最も通常のキーボードに近い速度で入力を完了し、文章 3 では左手鍵盤と提案システムが同等のスピードで入力を完了しているが、文章 2 では携帯電話や左手鍵盤に比べ、提案システムの入力速度が劣っている。

その主な原因として、文章内に含まれる単語と提案システムとの相性が考えられる。文章 2 内に含まれる単語のうち、“dear”、“was”、“best”、“regards”の 4 つの語がキーボードの左半分の入力のみから成っている。それらの語が入力された際には、右手打鍵間隔を用いた入力単語の候補の絞り込みが働かず、今回評価に用いた辞書ファイルでは 128980 個中 4277 個の単語が候補として出現する。それらの膨大な数の候補の中から目的の単語を選ぶのは非常に時間がかかる。実際に“regards”という一つの単語を入力するのに 20 秒以上を要した。

提案システムでの入力速度を通常のキーボードに近づけるには、左手打鍵数の取得、あるいは正確な予想が必須条件として考えられる。そして、さらなる入力速度の向上のためには候補のさらなる絞り込みと適切な順位付けが必要である。

5. 考 察

本章では提案システムの入力速度の向上のための、改良案を述べる。

5.1 左手打鍵数の予想

前節の結果より、左手打鍵タイミングの取得によって入力速度が大幅に改善していることから、左手打鍵のタイミングの予測が重要であることが分かる。本研究では、左手の打鍵タ

イミングが加速度センサで正確に取得できるかどうかの評価は行っていないが、歩行やその他の動作によるノイズが原因となり、腕に装着した加速度センサのみで打鍵のタイミングを完全に取得するのは困難であると考えられる。また、3.4 節で述べた通り、実際の入力の際には単語の入力の途中で急な入力速度の変化が発生することがあるので、右手打鍵間の時間のみから左手打鍵数を正確に予想することも困難であると考えられる。しかし、右手と左手という粒度ではなく、一つ一つのキーという粒度で入力速度の調査を行うことで、キー入力のしやすいキー順序などが存在し、新たな打鍵数の予想アルゴリズムを構築できる可能性がある。

また、膨大な数の単語の候補が表示された際に、ユーザが明示的に左手打鍵数を入力し、候補の単語の絞り込みをすることで入力単語の選択時間を削減できる。あるいは、必要に応じて左手鍵盤の機能を併用することで、文字入力が不可能となる事態を避けることができる。

5.2 単語の学習

今回の評価では Wikipedia 上の単語のみを学習した辞書ファイルを用いたが、様々な辞書ファイルを用意することで入力速度の向上につながる可能性がある。具体的には、今回の評価に用いた文章には“dear”や“Best regards”といったメールの定型的な単語、熟語が存在した。そこで、多数のメールの文章から生成された辞書ファイルを用意し、適切に重みづけをすることで提案システムでの入力速度は向上すると考える。その他にも、ニュースサイトの最新記事から生成された辞書ファイルを用意すれば、時事の文章の入力速度は向上する。このように、様々な種類の英文から生成された辞書ファイルを用意し、使用するアプリケーションによってそれぞれの辞書の重みを変更する、あるいは、ユーザの好みに応じた辞書ファイルを用いることで、提案システムの入力速度は向上すると考える。さらに、ユーザが過去に入力した単語から、そのユーザに頻繁に入力される語の重みを調節することで、ユーザ毎に異なる辞書を形成していく手法も考えられる。

6. おわりに

本研究では、文字入力デバイスの小型化の一つの方法として、既存のキーボードのキー配列をそのままにしながら、キーボードを左右に分割し、右側だけを用いて、右側の入力情報のみから左手による入力を予想することで、文字入力が可能となるシステムを提案する。提案手法を用いることでユーザビリティを低下させることなくキーボードの大きさを半分にすることができる。構築したシステムの文字入力速度の評価から、他の入力方法と同等の入力速度を実現し、さらに入力速度を改善する余地があることが分かった。

参 考 文 献

- 1) Matias Half-QWERTY One-Handed Keyboard: <http://half-qwerty.com/>.
- 2) Infogrip.com - Assistive Technology: <http://www.infogrip.com/>.
- 3) 塚本昌彦, 板生知子: ウェアラブルコンピューティングとユビキタスサービス, オペレーションズ・リサーチ: 経営の科学, Vol. 49, No. 4, pp. 210-216 (2004).
- 4) 塚本昌彦: ウェアラブルコンピューティング, 基礎講座ユビキタスコンピューティング, ヒューマンインタフェース学会誌, Vol. 5, No. 1, pp. 27-32 (2003).
- 5) F. Guimbreti re, and T. Winograd: FlowMenu: Combining Command, Text, and Parameter Entry, In *Proceedings of ACM User Interface Software and Technology 2000 (UIST 2000)*, pp. 213-216 (2000).
- 6) 佐藤大介, 志築文太郎, 三浦元喜, 田中二郎: *Popie*: フローメニューに基づく日本語入力手法, 情報処理学会論文誌, Vol. 47, No. 7, pp. 2305-2316 (2006).
- 7) Y. Liu, X. Liu, and Y. Jia: Hand-Gesture Based Text Input for Wearable Computers, In *Proceedings of the IEEE International Conference on Computer Vision Systems (2006)*.
- 8) 久米祐一郎, 島田正文: 腕装着型カメラと反射指標を用いた装着型入力デバイスの検討, 映像情報メディア学会誌, Vol. 60, No. 2, pp. 249-253 (2006).
- 9) *CUT key* によろこそ: <http://www.cutkey.jp/>.
- 10) E. Matias, I.S. MacKenzie, and W. Buxton: *Half-qwerty: Typing with One Hand using Your Two-Handed Skills*, Companion of the CHI 1994 Conference on Human Factors in Computing Systems, pp. 51-52 (1994).
- 11) 左手鍵盤: <http://at2ed.jp/pro/productDetail.php/productid/P1336/categoryid/165/>.