

## 協調学習を用いた リスクコミュニケーションの円滑化

田邊直久<sup>†</sup> 矢島敬士<sup>††</sup>

概要：本論文では、協調学習を用いたリスクコミュニケーションの円滑化方法を提案する。従来開発してきたリスクコミュニケーション支援システムを基に、協調学習を取り組むことで、従来のリスク学習では得られなかった知識や相手の意思を関与者が獲得することができ、結果、関与者間の相互理解の手助けになる効果があった。

### Facilitation of the Risk Communication with Collaborative Learning

Naohisa Tanabe<sup>†</sup> and Hiroshi Yajima<sup>††</sup>

Abstract: In this paper, we propose decision making method of the risk communication using collaborative learning. Based on the support system which I developed conventionally in our laboratory, I suggest three concepts that developed the collaborative learning. For the characteristic of this method, participant can acquire knowledge and the intention of the partner that were not provided with the conventional risk learning.

#### 1. はじめに

情報化社会の発展に伴い、社会的リスクが多様化し、個人情報漏洩問題のような複雑な社会問題が発生している。これらの問題を解決するには、専門家の知識や判断だけではなく、その問題の関与者意見が必要である。

しかし、関与者は多人数存在する場合が多く、その間の利害関係などを考慮する必要がある。そのため、関与者間で問題解決の合意形成する過程である、リスクコミュニケー

ション(以下 RC と略記する))が必要とされている。

例えば、原子力発電所における放射性廃棄物処理のリスクコミュニケーションにおいて、その支援システムでは、関与者にリスク理解をしてもらうために、リスクに関してまとめたデータをキーワード検索する情報収集法や、オントロジーを用いて概念と概念のつながりから言葉を辿らせたりすることで問題解決を図っている[慶応義塾(2003)]。

他の関与者と対等な議論を行うために幅広いリスク理解は重要である。しかし、キーワード検索や概念と概念のつながりを用いることで、リスク理解や自己が希望する解が得られるとは言いがたい。この問題を解決するためには、関与者の自発的な学習の他に、リスクについて学習する機会を設ける必要がある。

そこで、情報社会における社会的リスク問題と社会的合意問題を解決するための RC 支援ツールとして、多重リスクコミュニケーター(Multiple Risk Communicator : 以下 MRC と略記する)の開発を行っている[佐々木他(2005)]。

本稿では、MRC の解をより深く理解し、関与者間の相互理解を円滑に促すために、協調学習[三宅(2008)]を用いたリスク学習支援方法を提案する。提案方式の特徴は、関与者が MRC を用いて自分の理想とする解の取得のためのリスク学習期間に、(1) 他関与者の意思や知見を知ることによって多面的な学習を行えるようにすることと、(2) 早期に相手の意思を知る事で、相互理解を早期に実現することである。また、RC に必要とされるリスク学習範囲に関与者や専門家で分担することも特徴の一つである。

#### 2. 従来 RC と問題点

##### 2.1 リスクコミュニケーションの特徴

RC(リスクコミュニケーション)とは、意思決定者、関与者、専門家、ファシリテータがリスクについて情報や意見の交換を行い、相互理解や合意形成といったお互いの意思を伝え合う対話過程をさす。

本論文では、RC の一つの手段として多重リスクコミュニケーター(MRC)を用いて問題解決を図る対話過程を対象とする。

##### 2.2 多重リスクコミュニケーターの概要

従来、リスクは単一のものであると考えられていた。しかし、実際は複数のリスクが多重に存在する。また、リスク対策の策定には利害関係者間の合意を得る必要がある。

<sup>†</sup> 社団法人 情報処理学会 研究部門

<sup>††</sup> 東京電機大学 大学院 工学研究科

こうした背景から種々のリスクを考慮しながら複数の関与者間でコミュニケーションを図り、最適な対策組み合わせを求める支援ツールとして MRC を現在開発中である[佐々木他(2005), 渡部他(2008)].

### 2.3 MRCを用いたリスクコミュニケーションの概要

MRC 関与者支援部を用いた RC は次の 3 つの段階からなっている[松本他(2006), 渡部他(2008)].

#### (ア) 1st リスクコミュニケーション

各関与者が自己意見の明確化を図るための情報獲得

#### (イ) 2nd リスクコミュニケーション

各関与者間の相互理解を図る

#### (ウ) 3rd リスクコミュニケーション

各関与者間の合意形成を図る

本論文では、1st リスクコミュニケーションにおける情報獲得の支援方式について扱う。

### 2.4 関与者のリスク学習に関する問題

2.3 の適応実験を行ったところ、お互いの意思が尊重される対策を見つけるための話し合いを行う 2ndRC が合意する上で重要であるとわかった。しかし、実際の話し合いは時間が掛かり、円滑には進まなかった。理由として以下の問題が考えられる。

#### (1) 関与者毎の意思の違いとリスク理解不足

リスク対策を行う際に、関与者毎にリスクに対する意思が異なるために対策の評価指標が異なる場合がある。その際、関与者が自身の意思に沿ったリスク学習しか行わないことがある。例えば、制約条件値重視の関与者は情報獲得を行うフェーズである 1stRC において、主に 2 つの異なるリスクを軸とした解空間に MRC によって算出された解を位置付けて表示する離散図を中心としたリスク学習を行い、対策案の効果や想定リスクに余り触れていなかった。そのため、2ndRC において対策案重視の関与者との話し合いは対策案に関する知識が少なく、円滑に話し合いが進まないという問題があった。また、関与者中心のリスク学習だけでは、RC に必要な学習範囲を全て網羅しているとは限らないといった問題も挙げられる。

#### (2) 情報交換のタイミングと情報ログ

従来方式では 2ndRC で無差別曲線を用いた希望解の効用測定と関与者毎の効用比較を

することで情報交換をいていた。それ故、お互いが納得の行く解を得られないと 1stRC に戻り、希望解の選出をやり直すといった、1stRC と 2ndRC を繰り返し行うことで相互理解をしていくプロセスが必要である。それでも相互理解が得られない場合、実際に話し合いを行い、意見を交換するといった手順を踏んでいる。実際に話し合いは効果のある方法であるが、従来方式では話し合いに至るまで時間が掛かりすぎることや、重要な情報を逃してしまうといった問題が挙げられる。

## 3. 提案方式

上記問題を解決するべく、RC に協調学習の観点から以下の 3 つの方式から成る解決策を提案する。

### 3.1 協調学習を用いた RC

協調学習は学習中に外化を行う。外化は、知識の一部をドキュメントとして書き出してログとして残すことにより、いつでも参照可能にすることで、学習知見や自己意思を見直すことができる。これによって活発な議論が予想される。

従来方式の RC と比較すると、1stRC と 2ndRC が合体したような形式をとる(図 1)。

### 3.2 発展型学習

協調学習の特徴である外化は、自己意思の明確化の手助けや、相手の意思や知見を知る事ができる。相手の意思や知見を知る事は、自分だけでは学習しない問題や課題(考えないような事)を考えるきっかけとなり、その問題や課題に取り組むことにより一人だけの学習の理解に比べて深いリスク理解に繋がると予想される。(図 2・3)

### 3.3 分担学習法

各関与者が自身の必要とする事象に対してリスク学習を行い、その学習した内容を互いに教えあうことで、RC に必要な学習範囲を網羅することを目標とする。また、分担学習法の一つであるジグソー学習法[緒方他(2002)]のように、学習者は「責任感」、「主体的な学習行動」、「コミュニケーションによる人間関係の形成」などが行われることで、無駄の無いリスク学習から円滑な相互理解がされることを目標とする。

この手法は、Epistemic Egocentrism（自分の知っていることを、相手も知っていると思ってしまうバイアス）の解消法としても使えると考えられる。実際のリスクの所在や大小を交換吟味しながら、各自の「認知的なリスク」を可視化し、自覚させ、そのリスク認知を修正する手法である。

学習範囲は、関与者が自主的に決めるが、テーマによってはファシリテータが介入し、両方で別々に学習させることにより、関与者間の認識の相違を際立たせる。また、関与者毎の学習範囲から漏れた範囲については、外化情報を元に専門家が説明することでフォローする。(図4)

#### 4. 協調学習を用いた RC プロセス案

3で述べた提案方式を実際に行う際の具体的なプロセスを提示する(図5)。

1stStep では、提案方式で述べた通りのプロセスを行うことで、関与者間の相互理解を図る。

2ndStep では実際に関与者同士のオーラルコミュニケーションの場を設ける。ファシリテータが中心となりこの場の議論を進行させて行く。ファシリテータの主な行動としては、各関与者に対策の妥協や代替案の提示などを促す。この議論により、良いリスク対策のために全関与者が賛同する意見と知恵に当てはまるような対策を専門家は調べ、新しいリスク対策として提示する。その結果、関与者は合意形成する。

#### 5. 検証実験

協調学習を用いることで RC が円滑化されるか検証実験を行った。

##### 5.1 前提条件

個人情報漏洩問題の RC を想定した実験を行った。被験者として 20 代学生が経営者役と従業員を演じた。実験中は各フェーズともファシリテータが随時アドバイスを行った。

経営者と従業員は会社のためにお互い協調的な立場をとり、他の関与者に隠し事がないことや、最終的にお互いが満足するような解を探すことで合意を行う。

##### 5.2 実験方法

MRC を併用し、提案した提案方式を基に 1stRC を行う。関与者の知見や意見を逐次外化情報として捉え、外化情報を用いた意見交換プロセスを図化し、関与者に提示する。

##### 5.3 結果

各関与者の意見交換プロセスは表 1、2 のようになった。

表 1、2 で表されているように、両者とも早い段階で自身の意思を[外化]しており、その後の学習プロセスでは相手の意見や知見などの外化情報を獲得し[理解]する行動を行っている。

また、アンケートの結果、従来よりも合意がとりやすくなったことが明らかになった。

##### 5.4 考察と知見

結果から以下のことが判明したことを報告する。

###### 5.4.1 関与者の情報の外化基準

プロセスを表にして見比べてみると、関与者は自身の意見や知見を外化する基準を作っていることがわかる。例えば、経営者は早い段階で対策案#2, 5, 7, 18 が重要だと理解しても、その理由が明確でないため外化をはいななかったが、次に対策案の内容を調べたところ、その重要性を理解し、対策案#2, 5, 7, 18 に対して重要視するようになり、外化情報としている。

###### 5.4.2 外化情報獲得パターン

関与者が外化情報を獲得するパターンとして、以下の 3 つのトリガが存在することが明らかになった。

- ① 自分の学習範囲に相手の意見があった場合
- ② 自身の学習の見直しも含め、相手の学習内容を参考にする場合
- ③ ファシリテータ(第三者)からの助言があった場合

また、アンケートの結果、従来よりも合意がとりやすくなったことが明らかになった。

## 6. おわりに

本論分では、協調学習を用いたリスクコミュニケーションの円滑化方法の提案を行った。その特性は、協調学習を用いた RC、発展型学習、分担学習法といった3つのコンセプトである。

今後、外化情報の見せ方(共有方法)の決定を決め、実験の回数を増やし評価を行うことで、問題点とその解決策を考えていく。

## 参考文献

- 1) 情報処理学会論文誌, 2005, Vol.46, No.13 pp.2120-2128 (2005)  
佐々木良一, 石井真之, 日高悠, 矢島敬士, 吉浦裕, 村山優子: 多重リスクコミュニケーターの開発構想と試適用
- 2) Symposium on Cryptography and Information Security2006 (SCIS2006)  
松本信一・矢島敬士・佐々木良一: 多重リスクコミュニケーターにおける円滑なリスクコミュニケーション支援方式の提案
- 3) 電気学会論文誌C (電子・情報・システム部門誌), 2008, Vol. 128, No. 2, pp.310-317 (2008)  
渡部知浩, 山本裕志, 矢島敬士, 佐々木良一: 多重リスクコミュニケーターにおける関与者情報獲得支援方式の評価
- 4) 藍野学院紀要, 第16巻, pp53-62(2002)  
緒方巧, 田中静美, 原田ひとみ: ジグソー学習法による基礎看護技術の習得を高める教育研究
- 5) 人工知能学会誌, Vol.23, No.2, pp.174-183(2008)  
三宅なほみ: 協調的な学習と AI
- 6) 慶応義塾大学 SFC研究所: リスク・コミュニケーションシステム有効性調査 (2003)  
<http://www.enecho.meti.go.jp/rw/docs/singikai/hyouka/housha/07-04.pdf>

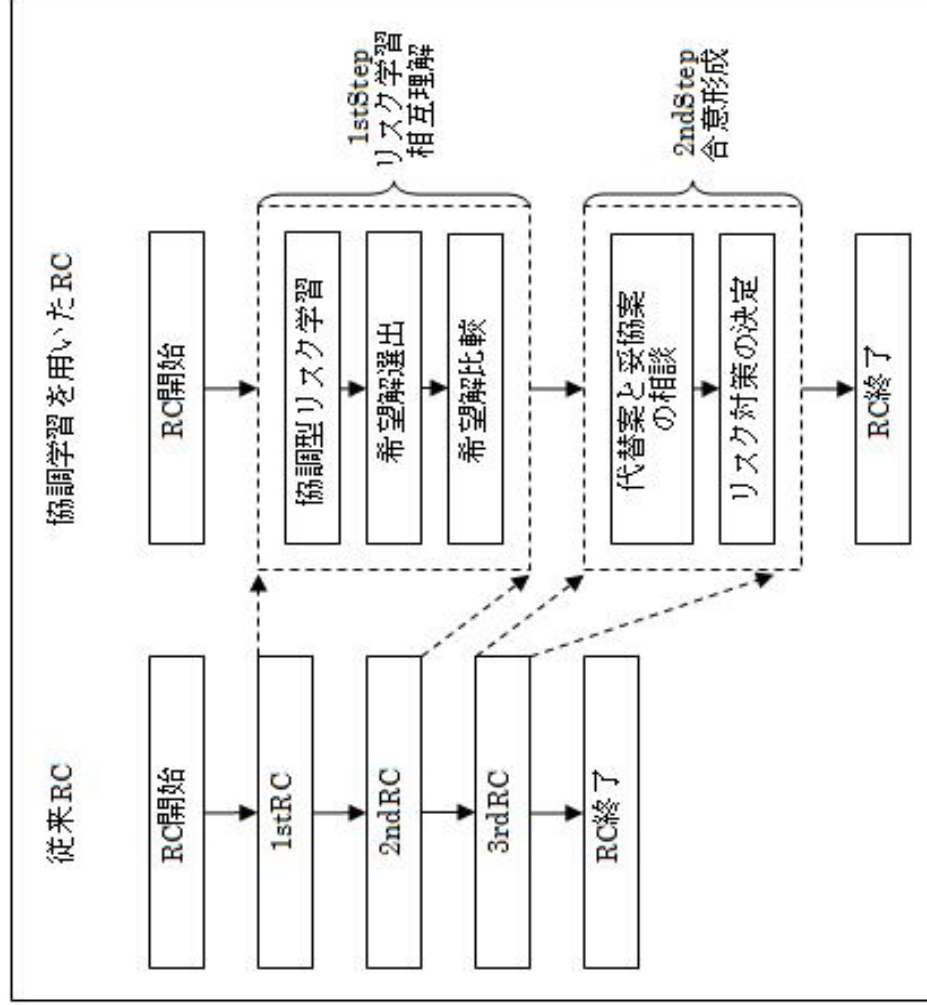


図 1: 従来RC と協調学習を用いたRC のフェーズ比較

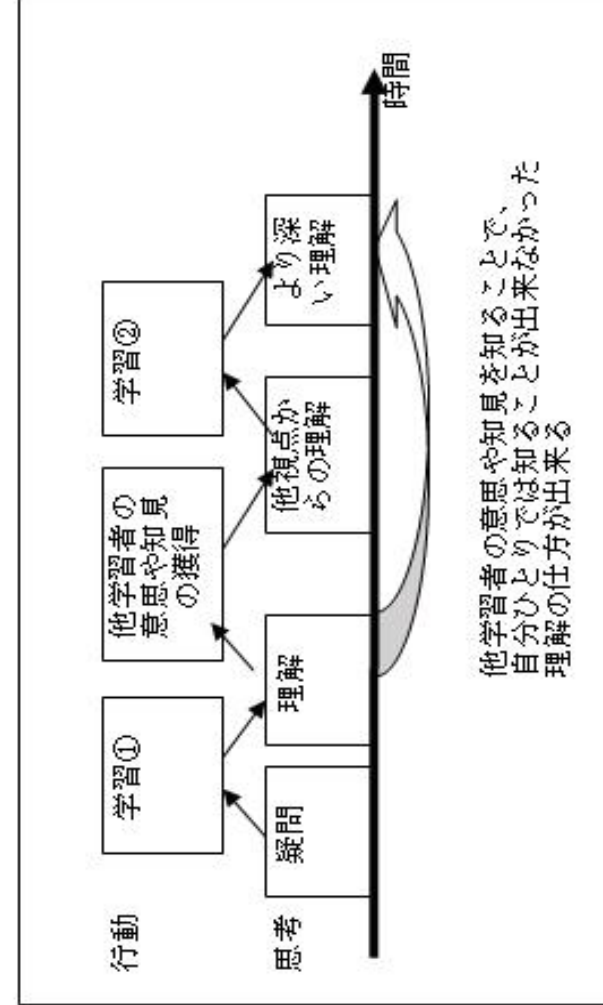


図 2: 発展型学習の理解プロセス

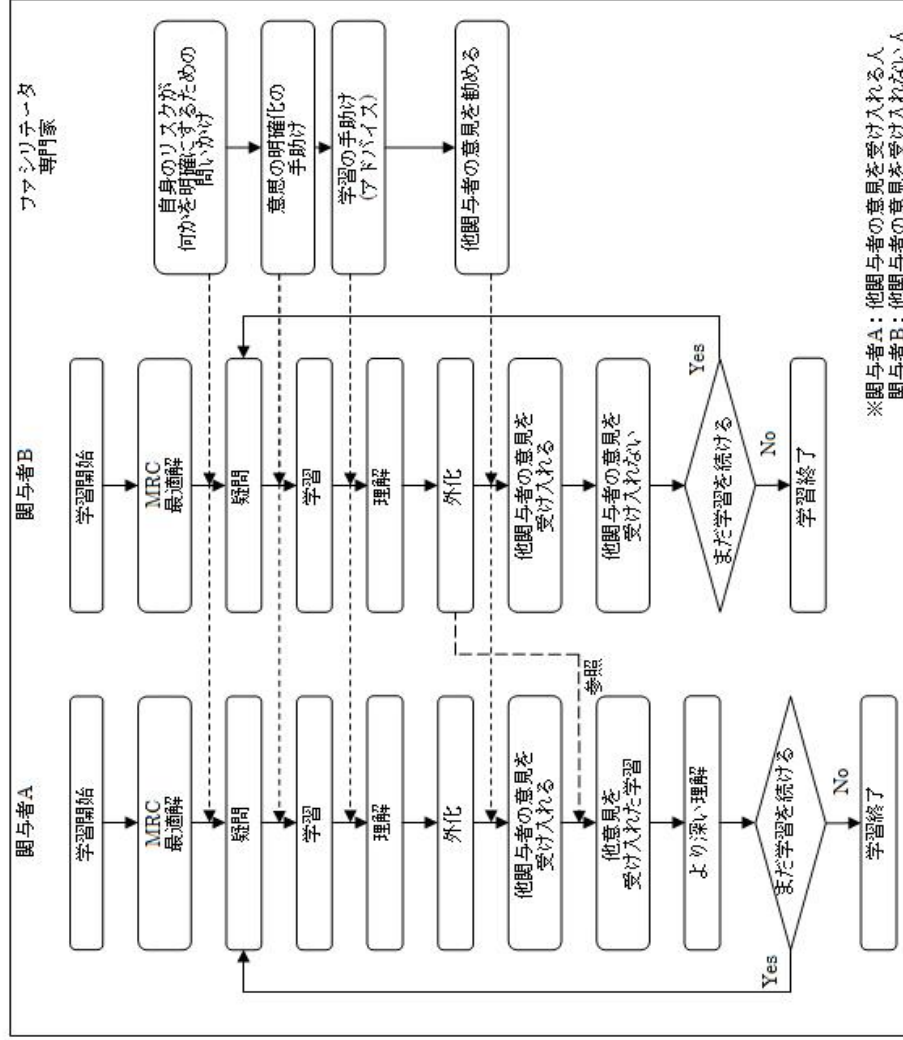


図 3：関与者の発展学習プロセス

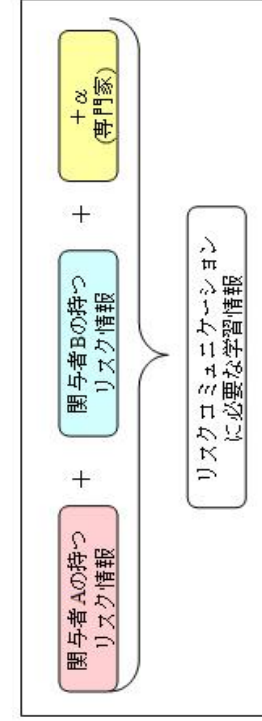


図 4：分担学習法

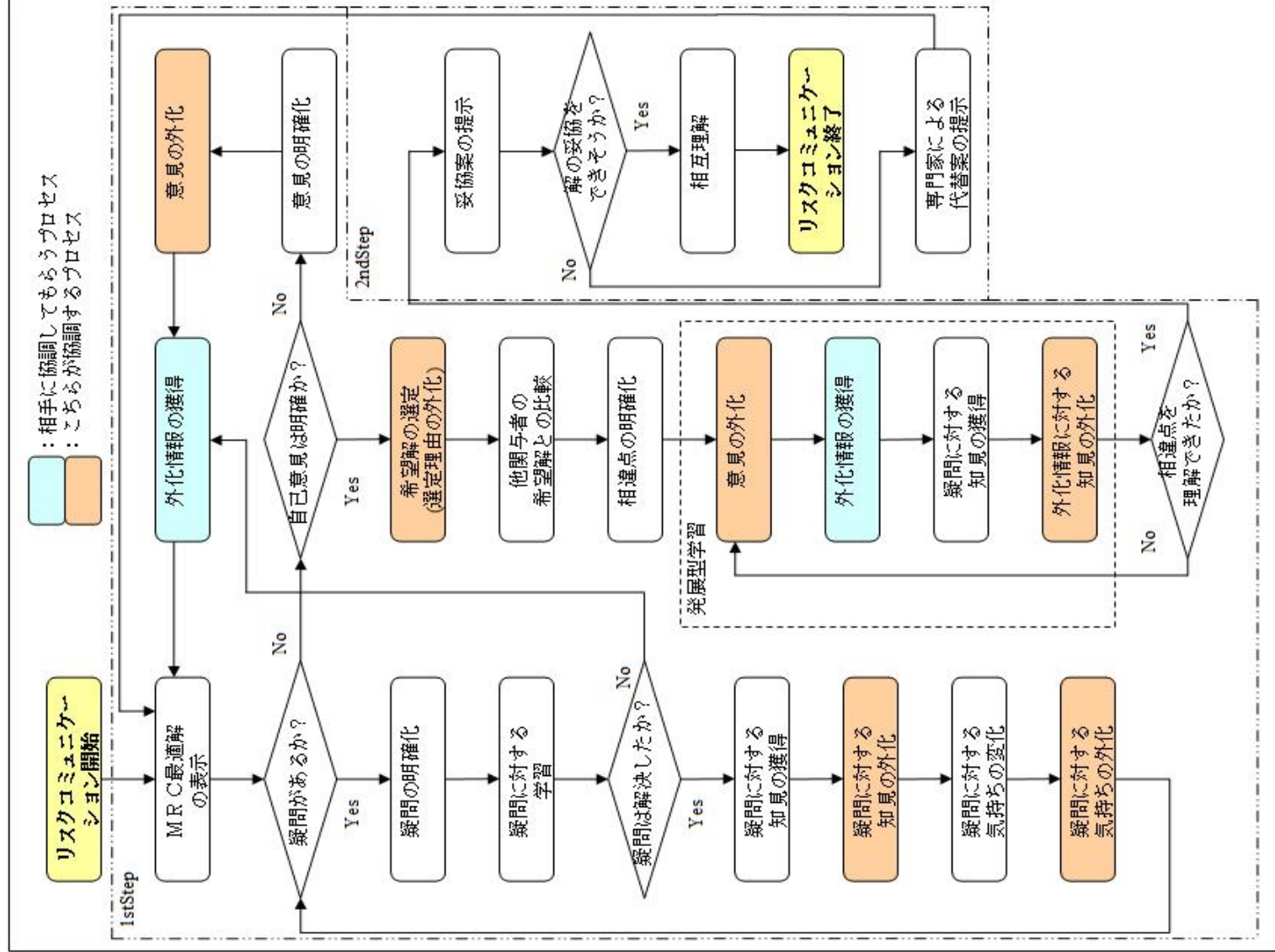


図 5：協調学習を用いた RC プロセス案

表 1：経営者の実験プロセス

画面(紙)プロセス	着眼点	分かったこと(思ったこと)	考えたこと(情報を得た結果、解決したいこと)	疑問→理解に移る学習
MRC 最適解	各制約条件	専門家の推奨する解がどんなものか分かった	現状の対価と比較して対価を練りたい	リスト対策の目標が分からなかったが、MRCを見ることにより解決した。
(会社の) 現状 対策解	漏減率 コスト	制約条件を決める参考になった	もう少し漏減率を下げたい できれば日本の会社の漏減率の平均値も知りたい【外化】	MRC最適解と現状対策解のパラメータを見比べることで違いを理解した。
離散図	漏減率 コスト	ある対策案(例)に#2.5,7,18が重要だとわかった	ある対策案がどういものが詳しく知りたい	現状の対策よりも漏減率が低いものを離散図を用いて探した。解を比較したところで、対策家の関係に気がつく。
対策案	パラメータ コスト	主にサーバやPCを中心とした対策であったサーバとPCの対策はしつかりと行うべきである【外化】	これらの対策案(#2.5,7,18)を中心に対策を考えて行きたい【外化】	対策案を一通り調べたところ、対策案(#2.5,7,18)は主にサーバやPCと関係が深いものが多いと気づいた。
外化情報 (対策案)	対策内容	従業員は、対策案#2.5,7,9,13,15は利便性とサーバに負担が掛かるので、採りたくないことが分かった。【理解】	対策案#2.5,7は必ず採用したいので、それらの対策案の有効性を示す。	外化情報から従業員が対策案と気が付いた。
制約条件 検討	対策案 被害コスト 漏減率	他にも漏減率が似たような対策は採ることのできるが、目的関数(被害コスト)が大きくなってしまふ。【外化】	サーバやPCの被害は甚大なものであると分かった。 対策案#7については、#6,20などで補うのであれば提示してもらえ、代替案があるのならば提示してもらいたい。【外化】	同じような漏減率で、対策案(#2.5,7,18)を用いた解を用い、解を比べたところ、被害コスト差が明らかであったと分かった。
外化情報 (対策案)	対策内容	対策案#7については、代替案として#8を提案する。 対策案#1については、#6,20などで補うことを提案する。 対策案#2については、専門家に聞く。【理解】	対策案#7と8は大きな違いがあるので、対策案#7については、#6,20では足りない気がする。【外化】 対策案#2については、#8を採用したい。【外化】	対策案(#2.5,7,18)の代替案を考える上で、各対策家のパラメータを比べたところ、場合によっては対策案を複数用意することでも同じような有効性があるかと理解した。
専門家	対策案	#20の代わりに#4,12を採ることで似たような効果を得ることができると、それ以外にも必要ならば新たに調査する	MRC最適解の対策案組み合わせ #2,4,6,7,16,20をそれぞれ変更した対策案#4,6,8,12,18,20の評価を得る。	#2は#4,12で補えることが分かった。

表 2：従業員の実験プロセス

画面(紙)プロセス	着眼点	分かったこと(思ったこと)	考えたこと(情報を得た結果、解決したいこと)	疑問→理解に移る学習
MRC 最適解	各制約条件	専門家が推奨する対策がどういったものか(外化)を 理解した。	現在行っている会社の対策を知りたい。	リスト対策の目標が分からなかったが、MRCを見ることにより解決した。
(会社の) 現状 対策解	利便性 プライバシー 対策案	MRC解は良い対策だが、利便性・プライバシー負担が大きいと思った。【外化】	利便性やプライバシーの値はどのくらい基準なのか知りたい	MRC最適解と現状対策解のパラメータを見比べることで違いを理解した。
目的関数・制約条件	計算式	採用された対策案のパラメータの合計値であった。	ならば、対策案はどういったものがあるのか知りたい。	利便性やプライバシーの値について計算式やパラメータ、方式を用いた各パラメータの合計値と分かった。
対策案	対策案内容 利便性 プライバシー	各対策案の内容と利便性やプライバシーの関係を知ることができた。 内容を照らし合わせる限りでは、採りたくない対策案があった。【外化】	採りたくない対策案を入れない解を探してみ、現状の対策案やMRC最適解と比べてみたい。	対策案に、どういったものがあったか、内容や制約条件値を見ることで理解できた。
外化情報 (対策案)	対策内容	経営者は、現状対策よりも低い漏減率を目指しており、対策案#2.5,7,18は効果が大きいので採用したい。【理解】	対策案#2.5,7,18は利便性とプライバシーに負担が掛かるので、採りたくない。【外化】	経営者の外化情報を基に、対策案#2.5,7,18を調べたところ、サーバやPCに対して効果のある対策案だと分かった。
制約条件 検討	漏減率 対策案	対策案#2.5,7,9,13,15を用いないでも漏減率の低い解が得られることがわかった。	左で出た解を希望解候補として考えた。	漏減率と自分の希望する対策案の2つの条件で納得のいく解を得ることができた。
外化情報 制約条件 検討	対策案 被害コスト 漏減率	他にも漏減率が似たような対策案は採ることができると、目的関数(被害コスト)が大きくなってしまふ。【理解】	目的関数値がどれほど重要なものが知りたい【外化】	目的関数値が大きくなる理由が、被害コストによるものだと外化情報から理解した。
専門家	目的関数値	あまりに大きな被害コストを出してしまうと、経営者が困るかと分かった。	対策案の代替案を考える	専門家に目的関数(被害コスト)の重要性を聞いた。
対策案	対策案内容	対策案#7については、代替案として#8を提案する。 対策案#5については、#6,20などで補うことを提案する。 対策案#2については、専門家に聞く。【外化】	左のような利便性やプライバシーが考慮された代替案があれば、それを採用する。	利便性やプライバシーと同等に、各対策家のパラメータを考慮し、仮に代替対策案を考える。詳しくは専門家に相談した。