

3 医療情報システムの設計

愛知県総合保健センターに於ける経験 (CLINICS)

岩塚 徹

I. はじめに

病院における情報は、多種多様であり、その機能の複雑性のため、コンピュータによる病院情報処理、すなわち、THIS (Total Hospital Information System) の実用化は困難視されている。しかし、病院情報と何かに検討すると、各部門における共通要素が多く、それらの情報が受診者の識別記号を中心として伝達され、加工され、処理される特徴がある。これらの実を考慮して、愛知県総合保健センターの医療情報処理システム「CLINICS」(Clinical INtegrated Information Control System)を作り、46年4月開設当初より稼働している。初期には、S/360 M40 (64KB)を用い、医療面の業務を主体に、病人登録、検査予約、検査指示及び病歴管理のシステム、いわゆる、「カルテなしの診療情報処理システム」を実施した。48年4月、S/370 M135 (96KB)に変更するとともに、診療報酬請求及び窓口会計システム等の医学面に拡張し、今日に至っている。その間CLINICSは部分的に修正、改善され、今日の日常業務に十分適応できるシステムとして完成した。しかし予想以上のデータ量の増加及び検索の多様化に対して処理効率上の問題を生じつつあり、さらに、前述話題にちなみプライバシーの保護についてはコンピュータ面の対策がなされてない等の問題がある。現在、現行のハードウェアのもとに、より効率化されたシステムの必要性が認識され、50年4月実施を目標に検討を進めている。現行のCLINICSは、新設の医務科におけるシステム設計のため、仮定条件が多く、その運用に際し現実との相違を生じ、一部の職員の不満、批判もある。今回の「CLINICS II」の設計に当たっては、将来を見通し、3年間の経験の分析と現場の意見を参考にし、特に、各現場へのメリットの還元を重要視した。(図1)

2. 現行システム

現行のCLINICSでは、登録、検査予約、指示及び窓口会計業務は、主としてオンラインシステム、病歴管理、診療報酬請求及び統計業務は、オフラインシステムで実施している。(図2、図3)

2.1 病人識別番号ファイル

このファイルは、受診者の登録用として、病人情報を持つとともに、マスターファイル及び初診ファイルのインデックスとしての役割を持つため、検索精度が極めて高く、半永久的に保存され、更新、削除は極めて少ない。

2.2 マスター(病歴)ファイル

現行システムの主カファイルであり、ID、氏名、性、生年月日及び住所等の固定セグメントと検査項目毎の検査の予約、指示、会計及び病歴等の可変セグメントからなる可変長のレコードである。

2.3 保存ファイル

マスターファイルの容量制限等から一定期間経過後のレコードは、年単位にID毎にまとめられ、保存ファイルに吸り上げ、Non-Activeレコードとする。このファイルは本機の磁気テープにまとめられるため、必要に応じて病歴管理及び統計分析等に用いられる。

2. 4 コメントファイル

マスターファイルに予約で規定された検査以外で、検査毎の病歴データとともに発生する文章記述のコメントは、発生及び長さを事前に知る事ができないので、別ファイル(磁気テープ)にID毎にまとめて保存し、結果表作成時に検査データとともに出力する。

2. 5 初診ファイル

診察報酬請求に関する総合的事項を有し、窓口会計処理における初診、再診及び料金負担の情報を持つファイルである。検索は個人識別番号ファイルに逆順のポインターを持つことにより可能にし、検索・更新頻度が高く Monthly 処理でメンテナンスを実施している。

2. 6 会計明細ファイル

このファイルは、窓口会計の現金計算、診察報酬請求計算及びX線検査の使用フィルム枚数、使用薬品量等の管理に関する情報を持ち、発生順に作成し、Daily 処理で医事ファイルに吸い上げる。

2. 7 検査名ファイル

実施する全検査(約1500)に関するすべての情報を持ち、検査の予約、指示、会計及び病歴データの入出力時に参照する機能的ファイルであり、検索・更新頻度が極めて高い。予約セグメントには予約数の限界、予約できる曜日及び予約状況等、指示セグメントには検査室番号及び検査指示票枚数等、会計セグメントには検査及び診断料金等、病厂管理セグメントには検査結果の正常範囲、病厂データの種類及び出力時の編集条件、単位等がある。

3 システム運用上の問題と解決策

3. 1 医療面

(1) 病歴データの増大とともに、検索が多様化し、検索業務に円滑さを欠く。

(2) 既往厂などのデータの入力が重複して行なわれる。

(3) 予約など、検査予約の正しい項目は入力できない。

3. 2 医事面

(1) 医事業務に病厂マスターファイルを使用しているので、ファイルバナーの問題もある。

(2) 待候請求業務と医療面と不一致のため、例外作業が多い。

3. 3 コンピュータ面

(1) 同一ファイルの多面的使用のためトラブルの影響が大きい。

(2) 同一作業の繰返しが多い。

(3) ファイルの使用の効率が悪い。

(4) コンピュータ関係者の勤務時間が長い。

3. 4 解決策

(1) ファイルの機能的分割 (2) 階層構造

4 ファイル構成 (表1)

4. 1 予約ファイル

検査予約、指示に関するID及び指示医師と予約された個々の検査のらなり、検査予約一覧表等の作成及び予約情報の検索に使用される(表)。これは受診者の属性等、検査に直接関係のない情報を含めない事が従来のマスターファイルと異なる。

4.2 当日検査ファイル

予約ファイルから翌日分の検査を抽出し、IDごとにまとめるとともに、ポインターと登録レコードに書き、更に、検査予約と同時に当日検査があれば、このファイルに追加する。ポインターによる連鎖方法は予約ファイルと同様である。このファイルは、主として窓口会計処理のファイルとして窓口会計システムを独立させ、更に、Daily 処理により会計明細レコードとともに圧縮ファイルに編集され、Monthly 処理の診療報酬請求の基礎データとなるものである。

4.3 予約ファイル

現行のマスターファイルの病歴で更新頻度の少ない既往歴・家族歴等の医学的にのみで基本的なデータのみを圧縮したファイルである。又、病歴ファイル及び病歴サマリーファイルの索引を持ち、登録レコードを作成する時共にレコードを追加する。

4.4 病歴ファイル

現行マスターファイルの病歴データ部分のファイルであり、Daily 処理で病歴データが入力される時に、IDごとにまとめてレコードを追加し、経緯表の作成時に予約ファイルとマッチングさせて使用するほか、オンラインの検索も可能である。

4.5 病歴サマリーファイル

病歴ファイルのメンテナンス時に、Non-Active となるレコードの中で、検査頻度の比較的高い検査項目のみ収集し、病歴ファイルと連動して Active にする。ポインターは予約ファイルを持ち、メンテナンス時にIDごとにまとめるため、キーによるレコードの連鎖はない。受診者当たり検査とした場合、1レコード135バイト要し、予約ファイルと同様5年分を保存するため、1.923トラック必要となる。

4.6 住所ファイル

現行マスターファイルに含まれるが、予後調査等特定の業務のみに利用されるので、テープベースで設計した。なお、住所の桁数は42桁であるが市町村コードを用い、市町村名を省略すれば十分である。

5. コーディング

5.1 個人識別番号 (ID)

氏名換数法の方法(4桁)と3桁の1連番号を併用した7桁を用いている。

5.2 検査名

(表2)

実施、および実施予定の検査項目はすべてコード化する必要があり、現病歴、身長などもすべて一検査として扱う。現在、約1500件が登録されている。一部は中央臨床検査分類、および米国放射線学会分類に準じて作成した。検査名コードは4桁の連番号に1桁の枝番号を加えて5桁とする。枝番号による細分類は異なる検査方法、入出力のデータの内容が規定をオーバーする場合に採用している。

5.3 病名、および検査所見名

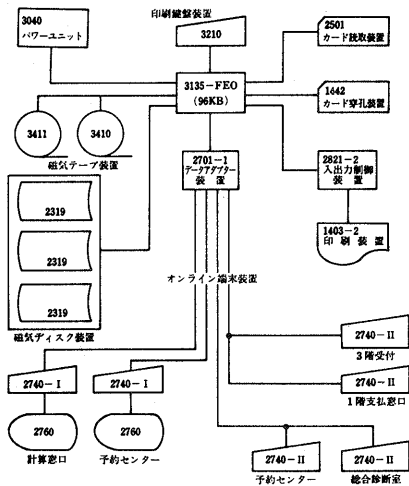
臨床に用いられる用語を3桁に省略して表見的コードを作った。例、僧帽弁狭窄症: MTH, 左室肥大: LVH, これに形容詞的な4桁目を加えて、4桁のコードを使用している。「LVH1」は疑診で「?」,

6 おわりに

当所においては変更と修正の連続であり、「変更は進歩なり」との主義で進め

られ、コンピュータシステムのために従来の業務を変更することもあり、かなりの混乱があった。しかし現実には即した多くの部分的変更を重ねた今のシステムは、ほとんどトラブルなく運用され、内容的レベルアップを計画まで進んだ。このようなシステム運用の成功の要因は(1)システムの設計、運用の中核が当センターの医師グループであり(2)一般職員にシステムにおける各部門の役割と他の部門との関連の重要性の理解を徹底した。(3)現場の日常業務の立場を尊重し、電算課の技術協力を求め、電算課専任のソフトウェア技術とシステムの理解がこれに死じたことなどである。新設の機関であったこともプラスであったが、結論としてシステム運用の成功は「人」にあったと考えている。

コンピュータの構成と配置



IBM S/370 M-135 (図1)

個人識別ファイル

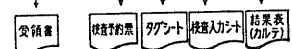
個人番号	氏名	性別	生年月日
------	----	----	------

検査ファイル

検査番号	検査名	料金	予約条件	予約状況	タテマシ	検査回数	検査番号	入力桁数	編集条件	正常値
------	-----	----	------	------	------	------	------	------	------	-----

マスターファイル

個人番号	氏名	性別	生年月日	初診日	保険負担率	検査コード	料金	検査日	変診番号	タテマシ回数	検査番号	入力桁数	記数番号	データ
------	----	----	------	-----	-------	-------	----	-----	------	--------	------	------	------	-----



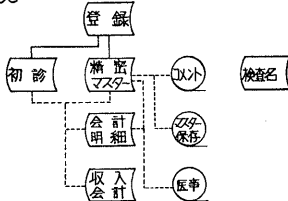
ファイル機構とその役割 (図3)

ファイルの性質(表1)

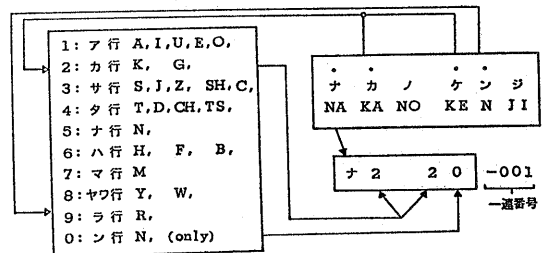
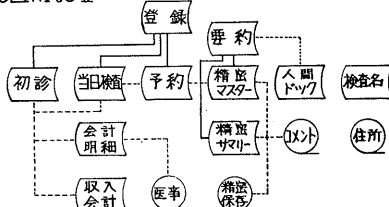
ファイル	性質	検索頻度	保存性	更新性	緊急度	アラビア
登録	++	++	—	+	—	—
予約	++	+	—	++	+	—
当日検査	+	—	—	+	—	—
会計明細	—	+	—	—	—	—
初診	+	—	—	—	—	—
予約	++	++	—	++	++	++
病歴	++	++	++	++	++	++
病歴サマリー	++	++	++	+	++	++
保存	+	++	—	—	—	++
コメント	+	—	—	—	—	—
住所	+	++	+	—	—	—

ファイル構成の比較 (図2)

CLINICS



CLINICS II



個人識別番号の作り方 (表2)