

## 多次元空間内の物体の抄録と検索法に関する研究

納富 亮 吉田 香 打浪 清一

九州工業大学情報工学部

〒820-8502 福岡県飯塚市川津 680-4

E-mail: {nodomi, kaori, uchinami}@taurus10.cse.kyutech.ac.jp

近年、3次元住宅地図などで多次元空間データベースの利用が高まっている。これにより建物名や住所、経度や緯度といった文字ベースの検索要求だけでなく、位相や形状からの検索要求が出てきている。しかし、現在の時空間データベースの抄録法では「円柱はどこにあるか」といった形状からの検索を高速に行うことができない。本研究は多次元空間データベースの検索手法として「形状や位置からの検索」や、時間軸に沿ったデータの変化も扱った「時間による検索」を高速に行えるような、検索法およびハフ変換やウェーブレット変換を用いた抄録法を提案し、それを利用した検索システムを試作し評価を行う。

## Study of indexing method and retrieval method for spatio-temporal database

Ryo NODOMI Kaori YOSHIDA Seiichi UCHINAMI

Faculty of Computer Science and Systems Engineering

Kyusyu Institute of Technology

680-4 Kawazu, Iizuka, Fukuoka 820-8502 Japan

E-mail: {nodomi, kaori, uchinami}@taurus10.cse.kyutech.ac.jp

Recently, many people use multi-dimension space database such like 3dimension residence map. However conventional spatio-temporal database indexing method cannot treat shape retrieval such as "is there any cylinder shape object?" with quick response. We proposed indexing method and retrieval method which can perform retrieval by shape, position and time and topology with quick response, based on the new mathematical model extending Hough and Wavelet transformation. We show experimental results by using proposed method and evaluate the spatio-temporal database system.

---

九州工業大学情報工学部  
Faculty of Computer Science and  
Systems Engineering, Kyusyu  
Institute of Technology

## 1. はじめに

近年、カーナビゲーションシステムやインターネット上の地図情報サーバ等、計算機上に置かれた多次元空間データベースの利用が高まってきている。これにより地図からの検索が建物名や住所、経度や緯度といった文字ベースの検索要求だけでなく、「国道1号線沿いのガソリンスタンド」のような道筋や「富士山の北側」といった位相検索への要求、「切妻屋根の建物」や「円柱と半球が組み合わさった建物」といった形状からの検索要求が出てきている。

これらを実現するために、多次元空間データベースの検索手法として「形状や位置からの検索」を高速に行えるような抄録方法および検索方法が必要とされている。そこで、物体を基本形状の組み合わせとしてとらえ、「基本形状の抄録法」と、それらを組み合わせる「空間構成子」を定義し、物体の形状を基本形状と空間構成子で記述することを提案する。

本研究は多次元空間データベースの検索手法として、文字ベースの検索要求はもちろん、「形状や位置からの検索」や、時間軸に沿ったデータの変化も扱った「時間による検索」などを行えるような抄録方法および検索方法を提案し、多次元地図データベースへの形状検索システムを試作し評価する。

## 2. 理論

提案システムでは、ハフ変換を一般化することで物体の抄録を行い、ウェーブレット変換を一般化することで地形の抄録を行う。

ハフ変換では2次元の直線  $y=ax+b$  を  $a-b$  平面上の点として写像することができる。このような考えを多次元空間に応用し、同形状のもの、近くにあるもの、同じ時間帯にあるものなどの条件を特徴として抽出できるよう一般化することで物体の抄録を行う。

2次元空間に存在するものは、ハフ変換を行うことで特徴空間に写像される。この場合、2次元空間内で検索を行うより、特徴空間内で検索を行うほうが効率が良い。この考えを拡張して多次元空間内の物体を特徴空間に写像すると、次のような軸を持つ特徴空間となる。

(ID、形状、座標(x,y,z)、外接円の半径、高さ、対角線の交角、回転角(x,y,z)、時刻)

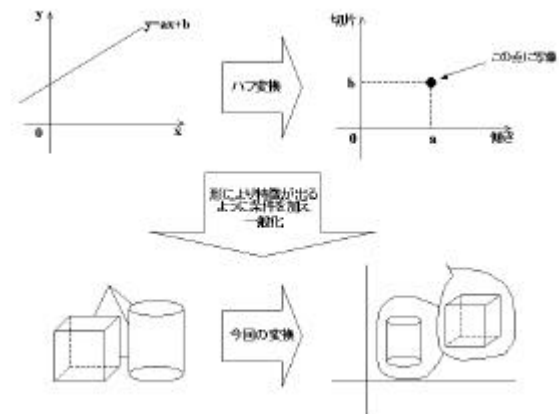


図1：ハフ変換による写像

また、ウェーブレット変換の考えを拡張して多次元空間内の地形を特徴空間に写像すると、次のような軸を持つ特徴空間となる。

(ID、形状、座標(x,y,z)、高さ、幅、距離、方向、回転角)

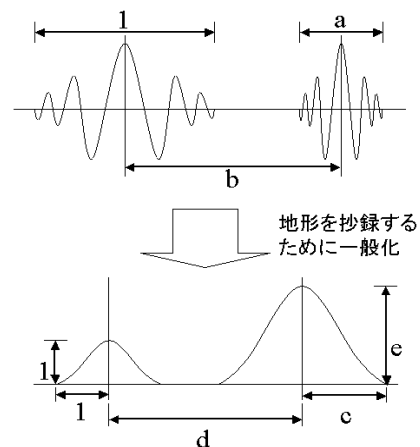


図2：ウェーブレットの一般化

パラメータが N 種類ある物体に対して変換を行うと、一般的に M 次元の特徴空間となる。ただし、N と M は必ずしも等しくはない。物体の抄録は M 次元の特徴空間で行えるが、複合物体を扱う場合、この空間だけでは不十分である。そこでアノテーション情報を付加し、正規化を行うことで、物体の検索を行えるようないくつかの表を作成する。

### 3. 4次元市街地データベースシステム

本システムでは、一般的に 4 次元空間のオブジェクトを対象としているが、その実用性を検証するために、4 次元市街地データベースシステムを作成し、その評価を行う。

#### 3.1. 物体の記述

物体を生成するために必要なパラメータである「基本形状」と「空間構成子」について述べる。

物体を生成するための基本形状として、次の形状を定義する。それぞれの形状に番号を割り当て、複合図形はこれら基本形状の組み合わせによって記述する。

- 柱(円柱、3,4,5,6,8 角柱)
- 錐(円錐、3,4,5,6,8 角錐)
- 錐台(円錐台、3,4,5,6,8 角錐台)
- 球
- 半球

上記の形状は汎用的に用いる形状である。これらの形状を元に街並みを作成するために次の形状を基本形状に追加する。

- 切妻屋根形状
- 道路形状
- 川形状

また、地形を作成するための汎用的な形状として次の形状を基本形状に追加する。

- 山
- 丘

- 窪地

また、使用頻度の高い形状を基本形状として定義することによって、システムの高速化を図ることができる。

次に基本形状を組み合わせることで複合図形を作成する際に、どのような位置に基本形状を組み合わせるのかを示すための空間構成子を定義する。

- : 上に並んでいる
- : 隣接している
- : 離れて横に並んでいる
- : 横に N 個並んでいる
- : 縦に N 個並んでいる
- : 上に N 個並んでいる

複合図形は図 3 のように上記の空間構成子(上に乗っている、隣接している、離れて横に並んでいる)と 2 つの物体の組み合わせで生成される。

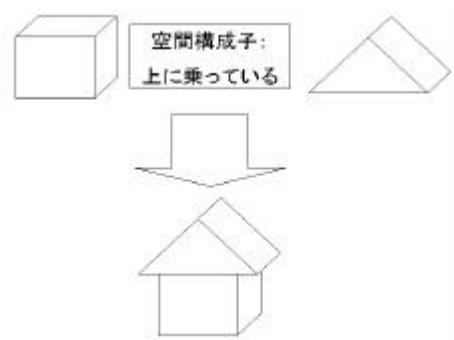


図 3 : 複合物体の生成法

#### 3.2. ファイル編成

地図を表示する場合に必要なパラメータや、複合図形を生成するために必要なパラメータを特徴空間に加え、正規化を行うことにより、以下のような 10 種の表に分割する。

- 基本図形クラス
- 基本図形インスタンス
- 複合図形クラス
- 複合図形インスタンス

- 建物情報
- アドレス情報
- テクスチャ情報
- 建造情報
- 地形クラス
- 地形インスタンス

次に各表について述べる。

基本図形クラスは、物体を生成するための表であり、最小単位(1 辺の大きさが 1)の図形を原点に生成する。基本図形インスタンスは、基本図形クラスで生成した最小単位の図形に対して、移動、拡大縮小、回転を行い図形を生成する。複合図形クラスでは、基本図形インスタンスで生成された図形を組み合わせて複合図形を生成する。複合図形インスタンスでは、複合図形クラスで生成された複合図形に対して移動、拡大縮小、回転を行い図形を生成する。建物情報には住所や建物名(世帯主名)といった建物に付随する情報が格納されている。アドレス情報は地図上の住所と多次元空間内の座標を対応させるものである。テクスチャ情報には使用しているテクスチャ名や種類が格納されている。地形クラスは、地形を生成するための表であり、最小単位の地形を生成する。地形インスタンスでは、地形クラスで生成した地形に対して、移動、拡大縮小、回転を行う。

次に属性の例を示す。

表 1：基本図形クラス

PCID	形状情報	重心座標			上面半径	分割数
		X 座標	Y 座標	Z 座標		

表 1 の基本図形クラスの表は、物体を生成するための元となる表である。この表の属性「PCID」はそれぞれの基本形状に割り振られ

ている番号を格納する。「形状情報」には「円柱」や「四角柱」のような基本形状の名称を格納する。「重心座標」は、基本図形を原点に生成するための座標値を格納する。「上面半径」は台形を生成する時に用いる。「分割数」は球や半球を生成する場合に用いる。分割数の値を増やしていくことで、球や半球を滑らかに表現できる。

### 3.3. 提案システムの流れ

提案システムでは、多次元空間データベースにおいて、形状および位置などによる検索が可能であることを示すため、検索された結果は多次元空間を作成し表示を行う。

提案システムの流れは次のようになっている。図 4 に流れを示す。

- 多次元地図データベースの作成
- 多次元データの検索条件の入力
- 入力された式の理解
- 多次元地図データベースの検索
- 多次元データの検索結果の描画

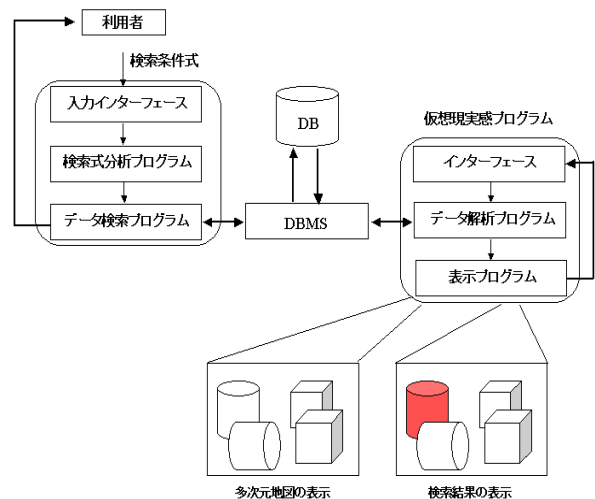


図 4：システムの流れ

## 4. 多次元地図情報からの形状検索システム

### 4.1. システム構成

試作するシステムについて述べる前に、多次

元空間データベースシステム全体のシステム構成について簡単に述べる。多次元地図データベースシステムは、多次元地図データベースとそれを管理するデータベース管理システム(DBMS: Database Management System)からなっている。利用者からデータ検索があったとき、その用件に見合うように、DBMSが多次元空間データベースからデータを読み出し、多次元空間を作成し提示する。次に多次元地図情報データベースシステムのシステム構成を示す。

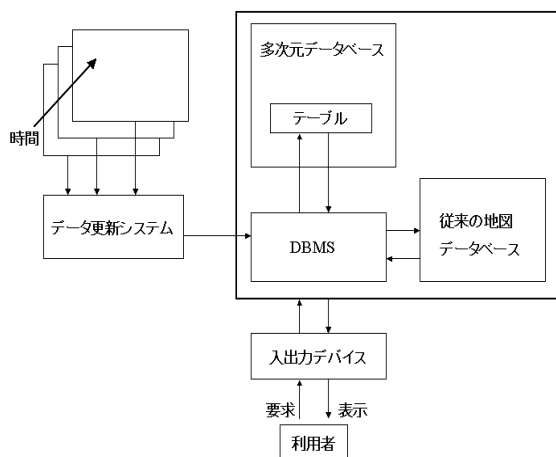


図5：システム構成

本システムでは、DBMSとしてPostgreSQL、多次元地図の表示プログラムとしてWorldToolKitを用いて開発を行っている。

#### 4.2. 実験方法

今回提案した抄録方法を用いて、検索条件に合うような要素を含んだ仮想的な街並みの情報をデータベースに格納し、それに対して検索を行う。

提案システムにより形状などの検索が可能であることを示す。また、検索結果は多次元地図空間を作成し表示する。

提案システムでは、高速化のために転置ファイルを用いた検索を行う。検索例として、「四角柱の上に切妻屋根が乗っている建物」の例を

示す。まず、空間構成子の転置ファイルを参照する。空間構成子が「上に乗っている」には建物情報が格納されている。空間構成子の転置ファイルをもとに、第1オペランドの転置ファイルから複合図形のID、第2オペランドの転置ファイルから複合図形のIDを参照する。この2グループの複合図形IDの論理積を求めると、検索結果を得ることができる。図6に検索例を示す。

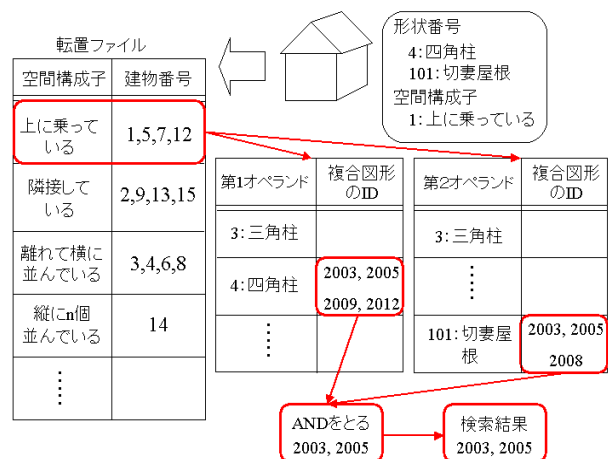


図6：複合図形の検索例

作成した多次元地図より、形状およびパラメータからの検索を行う。図7のような仮定の街を設計した。図7において、建物の右上に記述している数値は、建物固有に割り振られた番号である。

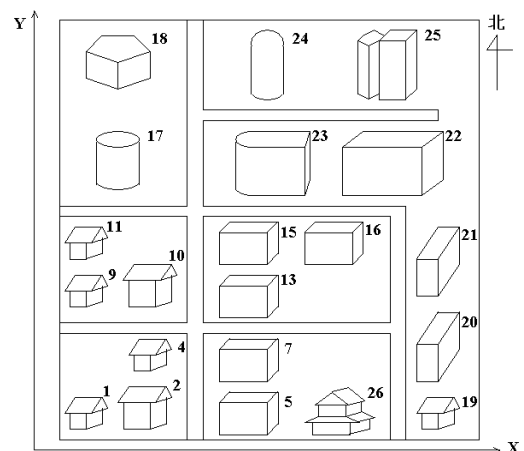


図7：設計した仮定の街

図7の仮想の街に対し、次に示すような検索を行った。

- 基本形状の検索
- 複合図形の検索
- 高さによる検索
- 位置による検索
- 時間による検索
- 建物の向きによる検索
- 建物の種類による検索
- 建物名(世帯主名)による検索
- 建物の階数による検索
- 建物の色による検索
- 複合条件での検索

### 4.3. 実験結果

仮想の街に対して行った基本形状の検索、複合図形の検索、パラメータによる検索の結果を以下に示す。赤く表示されている建物が検索結果である。

#### 4.3.1. 複合図形の検索

「円柱の上に半球が乗った建物」の検索により期待される結果は図8のようになる。建物の下に記述している文字は、建物を構成している基本形状である。

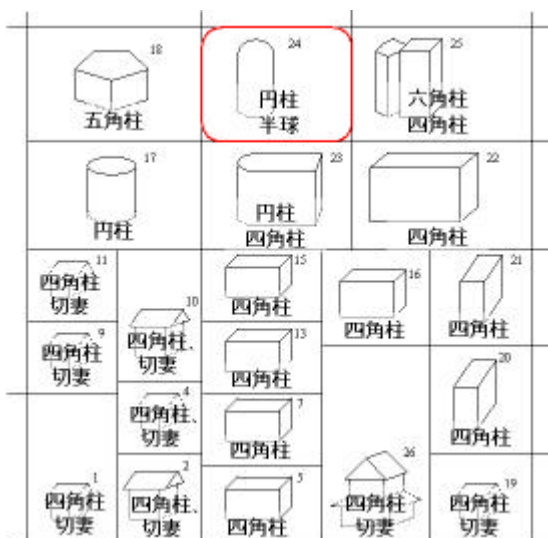


図8：期待される検索結果(複合図形)

「円柱の上に半球が乗った建物」の検索を行った結果、図9のようになり正しい検索結果を得ることができた。



図9：複合図形の検索結果

#### 4.3.2. 時間による検索

「2002年8月に存在している建物」の検索により期待される結果は図10のようになる。建物の下に記述している数値は、建物の存在開始時刻である。

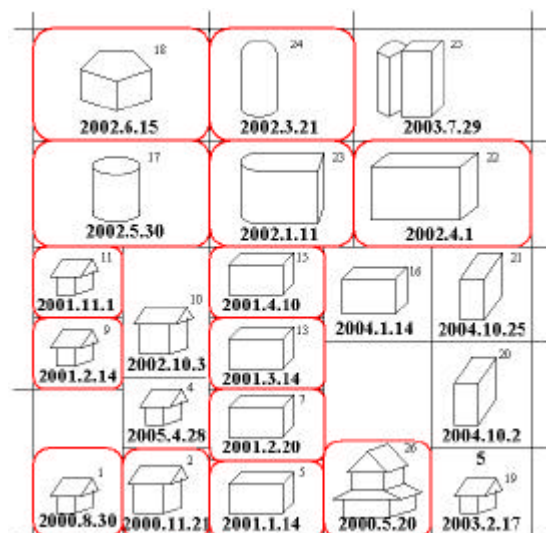


図10：期待される検索結果(時間による検索)

「2002年8月に存在している建物」の検索を行った結果、図11のようになり正しい検索結果を得ることができた。

時間による検索の場合は、検索された建物の色を変えて表示するのではなく、検索された建物のみ表示を行う。



図11：時間による検索結果

#### 4.3.3. 複合条件での検索

「建物の向きが南向きで、建物の種類がアパート」により期待される検索結果は図12のようになる。建物の下に記述している文字は、建物の向きと建物の種類である。

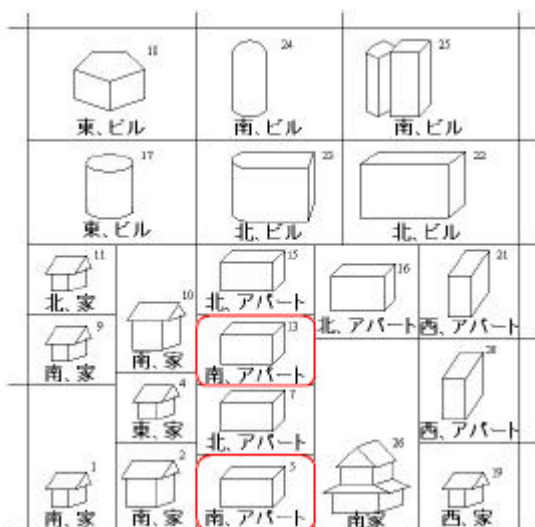


図12：期待される検索結果(複合条件)

「建物の向きが南向きで、建物の種類がアパート」である建物の検索を行った結果、図13のようになり正しい検索結果を得ることができた。



図13：複合条件での検索結果

#### 4.3.4. 地形の表示

地形表示の例を図14に示す。山や丘、川などの表示が可能となっている。地形と住宅を重畳して表示すると、地形も含めた街並みが表示できる。また、メッシュの間隔を小さくしていくことで、詳細な地形の描画が可能となる。

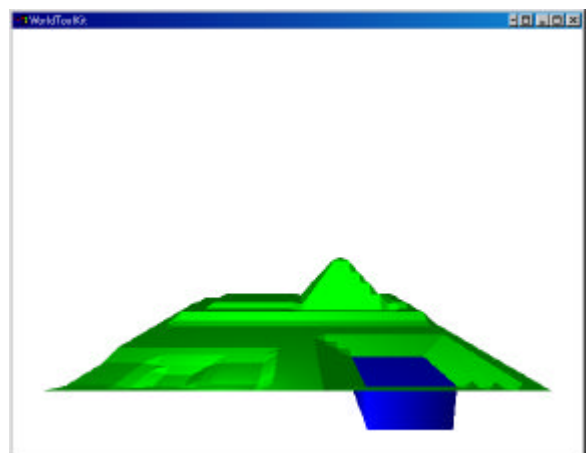


図14：地形の表示

#### 4.4. システム評価

本システムでは建物を描画し検索するための抄録法として、基本形状と空間構成子、10種の表を定義した。本システムの抄録方法では、基本形状の検索、複合図形の検索、その他のパラメータでの検索が可能となった。

時間による検索では、時代による街の変遷が分かりやすいように、その当時に存在していた建物のみ描画を行い、その他の検索では検索条件に該当する建物を赤く表示するようにした。基本形状の検索、複合図形の検索、パラメータの検索、いずれの場合も期待通りの検索結果を得ることができ、本研究の目的とした形状からの検索、また、時間による検索が可能な多次元空間内の物体の抄録および検索は達成できた。

また、基本形状の検索を行う場合、索引を用いずに検索を行うとすべての建物を比較しなければならないので  $O(n)$ 、B-tree を用いるとアクセス回数が平均  $\log n$  回で検索を行えるので  $O(\log n)$ 、転置ファイルを用いると1回のアクセス回数で検索を行えるので計算量は  $O(1)$  となる。本システムでは転置ファイルを用いた検索を行っているので、高速な検索が可能である。

#### 5. まとめ

提案システムでは「基本形状」と「空間構成子」を定義し、複雑な物体を基本形状と空間構成子で記述した。仮想の街を作成し、検索を行った結果、いずれの場合も期待通りの検索結果を得ることが出来た。また、地形のデータを格納するための表の設計を行い、地形の表示を行うことが出来た。今後、地図のデータと地形のデータを組み合わせていく予定である。また、既存の地図情報との連携などの研究を進めていくことにより、より実用的になると考えられる。

#### 参考文献

- [1] 黒木 進, 牧之内 顕文, 尾下 真樹: "拡張凸胞複体を基盤とする空間データ表現モデルとその地理情報データベースへの応用", 情報処理学会研究報告, 2000-DBS-120, pp.161-168, 2000.
- [2] 黒木 進, 牧之内 顕文: "位相空間データモデル Universe での空間、時間、時空間データ表現", 情報処理学会研究報告, 98-DBS-120, pp.161-168, 2000.
- [3] 黒木 進, 石塚 健作, 牧之内 顕文: "時空間データベースシステム Hawks における時空間質問の表現", 情報処理学会研究報告, 97-DBS-113, pp.347-352, 1997.
- [4] 増永 良文: "4次元時空間データベースのためのブロックワールドデータモデルとその実現", 情報処理学会研究報告, 97-DBS-113, pp.353-358, 1997.
- [5] Seiichi Uchinami, et al: "Development of An Online Residence Map Database System", Proc. Of Int'l 47<sup>th</sup> FID Conference & congress, pp177-181, 1994.
- [6] Seiichi Uchinami, Takayuki Tokumaru, et al: "Integration of Multimedia Database with Virtual System", International conference on Virtual System and multimedia, 1995.
- [7] Seiichi Uchinami: "Virtual Reality database model for unified multimedia database Systems", Advanced Database Systems for Integration of Media and User environments 1998, World Scientific.
- [8] 北川 博之: "データベースシステム", 昭晃堂, 1996.
- [9] 石井 達夫: "PostgreSQL 完全攻略ガイド", 技術評論社, 1998.