

解説

3. 光情報処理システム



3.3 三次元画像処理†

—光による画像パターン・マッチング法と その3次元形状計測への応用—

本田 捷夫††

1. はじめに

ここでは光アナログ演算の特徴を活かした画像のパターン・マッチング法について述べる。ほかの項と異なり、演算の自由度がほとんどない非常に片寄った光演算手法であることをまず断っておかねばならない。ここで述べるのは、2次元データの2次元相関演算を光で行うことに限定した話であり、いわゆる「光コンピュータ」の範ちゅうに含まれるかどうか疑問である。

この項では、まず2次元相関演算を実現するための基本的な技術について述べ、次にその光で技術を用いて相関演算を実現する手法について述べる。そして最後に、一例として、この手法をステレオ写真画像対より被写体の3次元形状計測（いわゆる写真計測）の自動化に適応する場合について述べる。

2. 写真画像のレンズによる2次元フーリエ変換および空間周波数フィルタリングの実現

図-1(a)に示す光学系で、波長 λ の均一単色平行光（振幅を A とする）で、複素振幅透過率 $g(x_0, y_0)$ の写真のスライドのようなパターンマスクを垂直に照明する。そのパターンを通過した後の光波の、パターン位置より z だけ離れた位置での入射光と垂直な面での複素振幅分布 $U(x_1, y_1; z)$ は次式で与えられる。

$$U(x_1, y_1; z) = \frac{A \exp(jkz)}{j\lambda z} \iint_{-\infty}^{\infty} g(x_0, y_0) \exp \left[\frac{jk}{2z} \{ (x_0 - x_1)^2 + (y_0 - y_1)^2 \} \right] dx_0 dy_0 \quad (1)$$

† Optical Pattern Matching of Pictures and its Application to 3-Dimensional Shape Measurement by Toshio HONDA (Imaging Science and Engineering Laboratory, Tokyo Institute of Technology).

†† 東京工業大学工学部情報工学研究施設

ここで j は虚数単位を示し、 k は波数で $2\pi/\lambda$ である。

これは、いわゆる光波のフレネル回折積分の式であり、 z が光の波長 λ に比較してある程度長い場合、十分良い近似となる。

この光波動伝播則を図-1(b)に示すレンズ光学系に適用する。すなわち凸レンズ（焦点距離： f ）の前側焦点面（ F_1 面）に前述のパターン $g(x_0, y_0)$ を置き、レンズの後側焦点面（ F_2 面）での光波の分布がどうなるかを考える。ここで波動の伝播に関する(1)式と、レンズの位相変換作用をあわせて考えると、 F_2 面での光波の複素振幅分布 $U_2(u, v)$ は次式で与えられる¹⁾。式の導出は省略する。

$$U_2(u, v) = \frac{A}{j\lambda f} \iint_{-\infty}^{\infty} g(x_0, y_0) \times \exp \left[-\frac{2\pi j}{\lambda f} (x_0 \cdot u + y_0 \cdot v) \right] dx_0 dy_0 \quad (2)$$

この(2)式で $\frac{u}{\lambda f} = f_x$, $\frac{v}{\lambda f} = f_y$ と変数変換すると、

$$U_2(f_x, f_y) = \frac{A}{j\lambda f} \iint_{-\infty}^{\infty} g(x_0, y_0) \times \exp[-2\pi j(x_0 \cdot f_x + y_0 \cdot f_y)] dx_0 dy_0 \quad (2')$$

となり、これは係数を除いて $(x_0, y_0) \rightarrow (f_x, f_y)$ への2次元フーリエ変換と同じ式になる。すなわち、光波動伝播の自然現象とレンズの特性を利用して、2次元フーリエ変換が“光速度”で実現されることになる。

この光学系を図-1(c)に示すようにカスケードに接続しもう一度フーリエ変換（座標の方向を逆にすればフーリエ逆変換になる）すれば、もとの分布 $g(x_0, y_0)$ が得られる。そしてこの光学系で、フーリエ変換面（ F_2 面）に、振幅分布、位相分布を変調させる空間分布を持ったパターン（空間周波数フィルタ）を置くことにより、フーリエ変換面で空間周波数フィルタリング

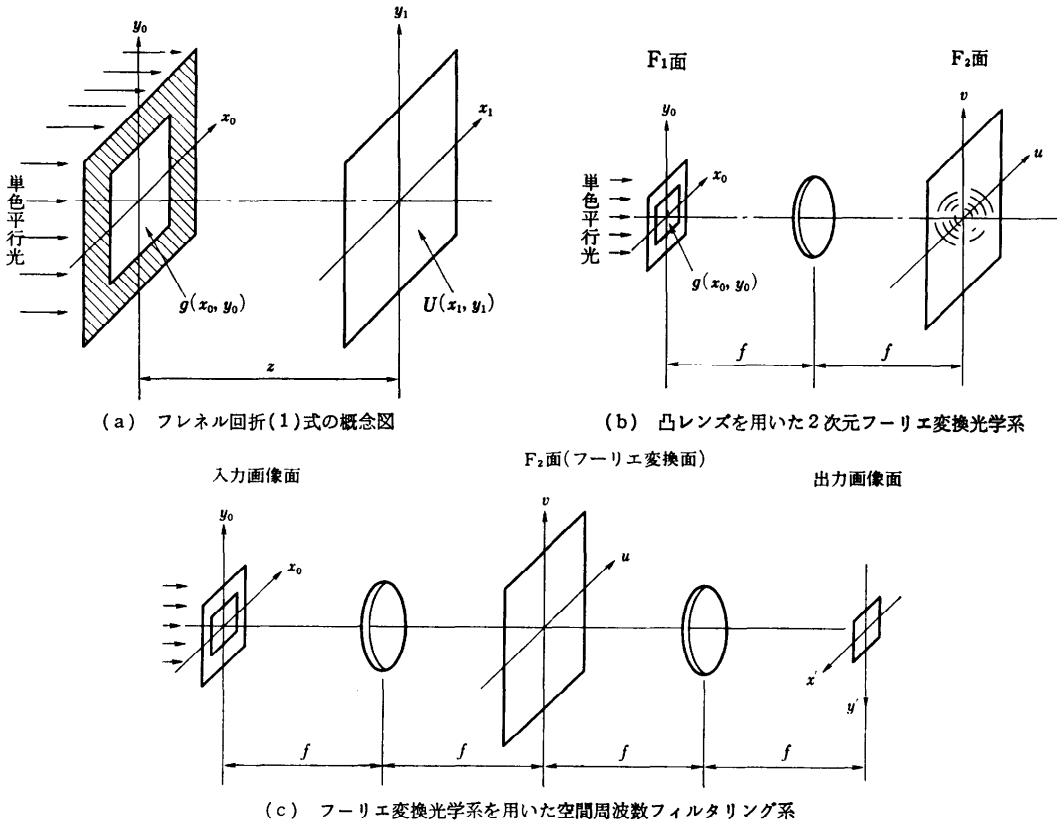


図-1 光波動の回折現象とその応用

を行うことができる。

3. レーザ光による画像の相関演算— マッチト・フィルタリング

2次元分布 $f(x, y)$ と $g(x, y)$ との2次元相関関数 $R(x', y')$ は次式で定義される。

$$R(x', y') = \frac{1}{X_0 Y_0} \int_{-(Y_0/2)}^{Y_0/2} \int_{-(X_0/2)}^{X_0/2} f^*(x, y) \times g(x-x', y-y') dx dy \quad (3)$$

この2次元積分演算をレーザ光を用いて光学的に実現する方法について以下に説明する。

図-2(a)に示す光学系で $f(x, y)$ の2次元フーリエ変換の分布を高分解能感光材料に記録する。この記録時に、たとえば v 軸と直交し z 軸とある角度を持つ同一レーザ光源よりの平行光をフーリエ変換面に同時にに入れて $\mathcal{F}_2[f]$ と干渉させて光強度を記録することにより、 $\mathcal{F}_2[f]$ の位相状態も記録する。このような光波面の記録法をホログラフィ、記録された感材をホログラムと言う。この場合に記録される光波面は $f(x, y)$

の2次元フーリエ変換であるので、フーリエ変換ホログラムと呼ばれる。すなわち、ホログラム記録面での光波の複素振幅分布 $H_f(u, v)$ は次式で与えられる。

$$H_f(u, v) \propto \mathcal{F}_2[f] + A \exp(-j\alpha u) \quad (4)$$

ただし、 $\alpha = (2\pi/\lambda) \tan \theta$ であり、 θ は参照光の z 軸となす角度である。また $\mathcal{F}_2[\]$ は(2)式で示される2次元フーリエ変換を表す。

ホログラム記録感材が、光強度の1/2乗に比例する振幅透過率特性を持つとすると、このホログラムの振幅透過率分布 $T_H(u, v)$ は次式で与えられる。

$$T_H(u, v) \propto |\mathcal{F}_2[f]|^2 + A^2 + A \cdot \mathcal{F}_2[f] \cdot \exp(+j\alpha u) + A \cdot \mathcal{F}_2^*[f] \cdot \exp(-j\alpha u) \quad (5)$$

$\mathcal{F}_2^*[\]$ は $\mathcal{F}_2[\]$ の複素共役を表す。

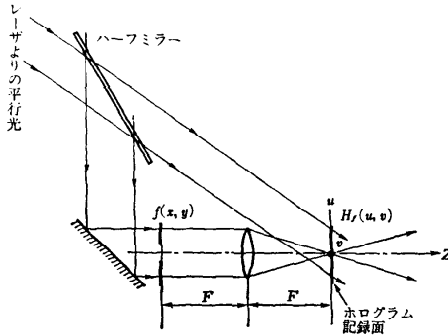
このホログラムを $g(x, y)$ の2次元フーリエ変換光波面で照明する(図-2(b)参照)。このホログラムから透過出力する光波の波面 $O(u, v)$ は、照明光波面とホログラムの複素振幅分布との積で与えられるから次式のようになる。

$$\begin{aligned}
 O(u, v) &\propto \mathcal{F}_2[g] \cdot T_H(u, v) \\
 &= \underbrace{(|\mathcal{F}_2[f]|^2 + A^2) \cdot \mathcal{F}_2[g]}_{\text{第1項}} \\
 &\quad + \underbrace{A \mathcal{F}_2[f] \cdot \mathcal{F}_2[g] \exp(+jau)}_{\text{第2項}} \\
 &\quad + \underbrace{A \mathcal{F}_2[f] \cdot \mathcal{F}_2[g] \exp(-jau)}_{\text{第3項}} \quad (6)
 \end{aligned}$$

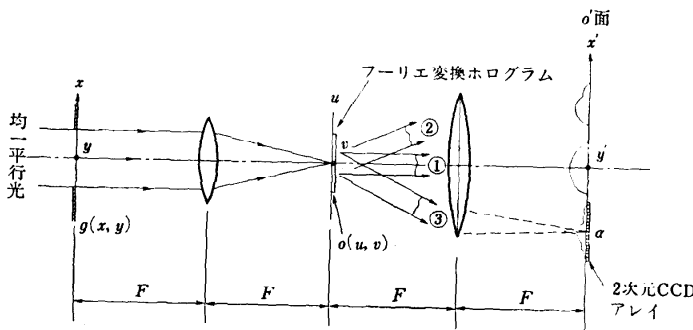
この式のそれぞれの項は、図-2(b)に示すように、それぞれの方向への回折波面に対応するので、ホログラム記録時の参照光の角度 θ を適当に選べば、1~3項それぞれの回折光波面を方向的に分離することができる。

ここでは第3項に着目し、以後この項のみについて考える。図-2(b)に示すように、この第3項の光波面を凸レンズを用いて再度2次元フーリエ変換すればその変換面での複素振幅分布 $O'(x', y')$ は次式で与えられる。

$$\begin{aligned}
 O'(x', y') &\propto \mathcal{F}_2[A \mathcal{F}_2^*[f] \mathcal{F}_2[g] \exp(-jau)] \\
 &= A \iint f^*(x, y) g(x-x', y-y') dx dy \quad (7)
 \end{aligned}$$



(a) フーリエ変換ホログラム記録光学系



(b) フーリエ変換光波面照明による回折波面の分離と相関信号の光電検出
 図-2 フーリエ変換ホログラムを利用して2次元相関演算を実現する光学系

式の変形の途中は Appendix に述べる。

(7)式で x' の方向へ $-\alpha$ の座標原点の移動を行えば、

$$O'(x', y') \propto \iint f^*(x, y) g(x-x', y-y') dx dy \quad (7')$$

となり、(3)式の定義である2次元相互相関演算が図-2(c)の光学系の O' 面で得られることになる。

この方法による相互相関演算では、フーリエ変換面で記録した $f(x, y)$ の2次元フーリエ変換ホログラムが $g(x, y)$ に対する“整合性の良さを表すフィルタ”となっているので、このホログラムをマッチト・フィルタ、この相互相関演算をマッチト・フィルタリングと呼ぶこともある²⁾。

この方式による相関演算の特徴は、2次元データ分布のフーリエ変換面が存在するので、2.章の最後に述べたように、フーリエ変換面で空間周波数フィルタリングをマッチト・フィルタリング(相関演算)と同時に行わせることができることである。これについては後の応用例のところで述べる。

4. 相関演算による画像のパターン・マッチング

画像のパターン・マッチングのニーズ是相当多く、将来的にはさらに増加すると予想される。この4.章ではその目的に使われる種々の方法についてまず概観し、その一つの方法としての相関演算法について少し詳しく述べる。

ある2次元分布 $f(x, y)$ を持つ画像AおよびAの広がり比べて十分大きい面積中で存在する2次元分布 $g(x, y)$ を持つ画像Bがあったとする。そして画像Bの中で画像Aと最も類似度が高い部分を決定することを、ここではパターン・マッチングと呼ぶ(図-3参照)。そして画像Aの大きさをウィンドウ・サイズと呼ぶ。

画像のパターン・マッチングを自動的に行う方法には大きく分けて次の2つの方法がある。

- (1) (形状の)パターン認識による方法
- (2) 画像のデータ列どおし

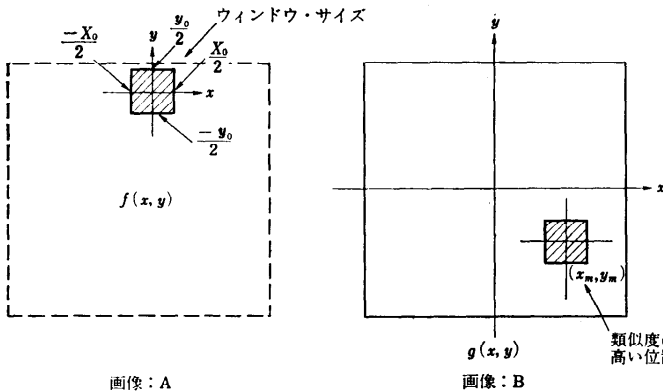


図-3 画像のパターン・マッチングの概念図

の数値演算による方法

(1)の方法は、主に数字・文字などの2値レベルで有限数に限られた図形パターンの同定・認識に使われるのに対し、2の方法は連続階調を含み空間的にも細かい構造を持つ画像のマッチングに主に用いられる。

(2)の数値演算の方法には、差に基づく演算と積に基づく演算とがある。画像のパターン・マッチングを目的とした差に基づく演算の代表としては次のものがある。

$$D_1(x', y') = \iint |f(x, y) - g(x - x', y - y')| dx dy \tag{8}$$

$$D_2(x', y') = \iint \{f(x, y) - g(x - x', y - y')\}^2 dx dy \tag{9}$$

この $D_1(x', y')$, $D_2(x', y')$ の値が最も小さくなる位置 (x'_m, y'_m) を $g(x, y)$ 内での最も類似度が高い位置とみなす方法である。もう一つの積演算に基づく方法の代表として相互相関関数があり、これは3.章の(3)式で与えられるものである。この式で f, g が画像データである場合は f, g ともに非負の実数であるので、 f, g と f^*, g^* とは同じになる。この演算では $R(x', y')$ の値が大きい程パターンの類似度が高いとみなす。(9)式を展開すればわかるように、

$$\iint g^2(x - x', y - y') dx dy$$

が (x', y') によらず一定とみなせる場合には、(3)式=最大となる点 (x', y') と(9)式=最小となる点 (x', y') とは一致する。以下では相関関数に基づく演

算について述べる。

f, g は画像の強度分布あるいは写真の濃度分布であるので、相関演算を行う積分範囲内の値の平均値はその位置によって大きく変化し、またその範囲内のパワースペクトルも白色ではないので、(3)式の相互相関演算をそのまま適用した結果の値 $R(x', y')$ の大きさと画像パターンの類似度とが一致しない場合が多くある。そして、次式で示される正規化相互相関関数 (Normalized Cross Correlation) $R_{ncc}(x', y')$ がこの目的のために用いられる。

$$R_{ncc}(x', y') = \frac{1}{X_0 Y_0} \int_{-(Y_0/2)}^{Y_0/2} \int_{-(X_0/2)}^{X_0/2} \frac{\{f(x, y) - m_f\}}{\sigma_f} \times \frac{\{g(x - x', y - y') - m_g(x', y')\}}{\sigma_g(x', y')} dx dy \tag{10}$$

ここで

$$m_f = \frac{1}{X_0 Y_0} \int_{-(Y_0/2)}^{Y_0/2} \int_{-(X_0/2)}^{X_0/2} f(x, y) dx dy$$

$$m_g(x', y') = \frac{1}{X_0 Y_0} \int_{-(Y_0/2)}^{Y_0/2} \int_{-(X_0/2)}^{X_0/2} g(x - x', y - y') dx dy$$

$$\sigma_f = \left[\frac{1}{X_0 Y_0} \int_{-(Y_0/2)}^{Y_0/2} \int_{-(X_0/2)}^{X_0/2} \{f(x, y) - m_f\}^2 dx dy \right]^{1/2}$$

$$\sigma_g(x', y') = \left[\frac{1}{X_0 Y_0} \int_{-(Y_0/2)}^{Y_0/2} \int_{-(X_0/2)}^{X_0/2} \{g(x - x', y - y') - m_g(x', y')\}^2 dx dy \right]^{1/2}$$

である。

この演算結果である $R_{ncc}(x', y')$ の値の大きさと画像パターンの類似度とはかなり良い対応がある。この正規化の内容は次の2点である。

- ① 相関値を求める個々の積分範囲内で、それぞれの分布 $f(x, y), g(x, y)$ の平均値をゼロにする。
- ② 同じ積分範囲内で、それぞれの分布 $f(x, y), g(x, y)$ の標準偏差を一定値1に規格化する。すなわち、この①, ②にはほぼ対応する前処理を簡単に実現す

ることができれば、前章で述べたレーザ光による2次元相関演算が画像のパターン・マッチングに使えることになる。

5. 前処理法

4.節で述べたように、画像のパターン・マッチング法として相互相関演算((3)式)を用いる場合には、分布データのそれぞれに対して前処理が必要である。

この前処理では、演算の自由度が大きいデジタル計算機を用いることも含ませる。ただし、前処理の演算に必要な時間は短いことを前提とする。この条件のもとで、2次元分布 f, g に対して4.章の①, ②を近似的に実現する可能性のある前処理法として、次の手法が考えられる。

(1) 光学的にフーリエ変換面でフィルタリング処理

(2) 計算機で実面近傍処理(短時間演算可能)

具体的演算としては(1)では、振幅フィルタによるハイパス・フィルタ、位相特性を含ませた微分フィルタなどが考えられ、(2)では、近傍ラプラス演算、規格化演算などが考えられる。

ここでは、ウィンドウサイズ内での平均値・標準偏差がバラつく場合には4.章①, ②の条件を比較的良く近似し、その次の応用例の場合に最も効果的である「計算機による規格化演算」について、以下に述べる。

この前処理法は、マッチングを取りたい画像データ f, g それぞれの個々の絵素値について、次の演算を行うものである。

$$f'_{i,j} = \frac{f_{i,j} - M_{i,j}}{\sigma_{i,j}} \tag{11}$$

ここで

$$M_{i,j} = \frac{1}{(N+1)^2} \sum_{j-\frac{N}{2}}^{j+\frac{N}{2}} \sum_{i-\frac{N}{2}}^{i+\frac{N}{2}} f_{i,j}$$

$$\sigma_{i,j} = \left[\frac{1}{(N+1)^2} \sum_{j-\frac{N}{2}}^{j+\frac{N}{2}} \sum_{i-\frac{N}{2}}^{i+\frac{N}{2}} (f_{i,j} - M_{i,j})^2 \right]^{1/2}$$

N は偶数であり、 $(N+1)^2$ を規格化サイズと呼ぶ。すなわち(11)式の $M_{i,j}, \sigma_{i,j}$ はそれぞれ元のデータの分布の規格化サイズ内における平均値および標準偏差である。この規格化サイズは、 f, g の広がり比べて相当小さくする。この演算を f, g の全面について行うことにより、前処理を完了する。

この規格化前処理で、規格化サイズ $(N+1)^2$ を適当に選ぶことにより、相関演算積分範囲内での平均値をほぼゼロに、標準偏差をほぼ1にすることができる。この前処理をした後で(3)式の相互相関演算を行うことは、正規化相互相関演算と等価ではないが、上記のことより、画像パターン類似度と相関値との対応が、より高い確率で可能となる。この前処理を行うことにより、光による相関演算が有効に働くことになる。

6. ステレオ写真画像対からの3次元形状計測

この章では、前章までに述べた画像のパターン・マッチングの一つの応用として、ステレオ写真対からの3次元形状計測で代表的な、航空写真よりの地図の等高線作成の場合を例にとり述べる。

6.1 ステレオ航空写真対よりの3次元形状計測の原理

図-4に示すように、 O_1, O_2 にカメラレンズを置き6割程度のオーバーラップを持たせて地上の写真を撮影する。このときカメラはできるだけ水平に保つ。この図-4で地上のC, D点は写真上でそれぞれ $c_1, d_1; c_2, d_2$ に対応する。それぞれの距離を図示のようにすれば次式が成立する。

$$PC/B = f/H_c, PD/B = f/H_b$$

$$\Delta H = H_b - H_c = Bf(1/PD - 1/PC) \tag{12}$$

写真上に写っている地上で標高が既知の一点(たとえばD点)があれば、ステレオ写真上でほかの任意の対応点(たとえば C_1 と C_2) がわかれば、B(基線長と呼ぶ) および航空カメラの焦点距離は既知として、その点の高さが(12)式より決定できる。実際には航空カメラを載せた飛行機は空中を飛んでいるので、

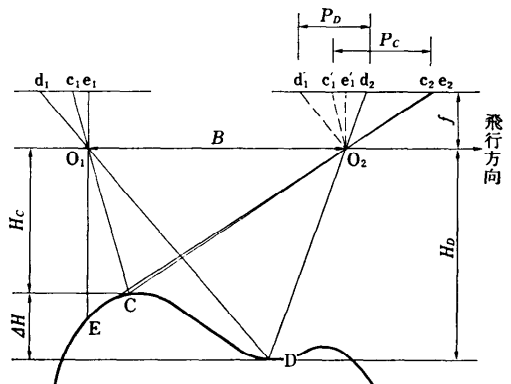


図-4 ステレオ航空写真対による地形の3次元形状計測の原理を示す図

高度・基線長を求めるためには「空中標定」の作業が必要である。

すなわち、航空写真対より地形の等高線を描くためには、オーバーラップして撮られた写真上の全域にわたる点について対応点を決定することが本質である。現在、この対応点の決定は人間の2眼立体視の機能を用いて行われている³⁾。この作業は熟練を要し、しかも目および頭脳に疲労を伴うので、長時間連続して行うことは困難であり、作業効率は非常に悪い。

そこで、この対応点決定の作業を自動的に行うこと、すなわち、ステレオ航空写真上の部分微小画像のパターン・マッチングを前章までに述べた光演算による相関演算の手法を用いて実現することを考える。以下にこれを実現する場合の問題点、実現するシステム、実行例について述べる。

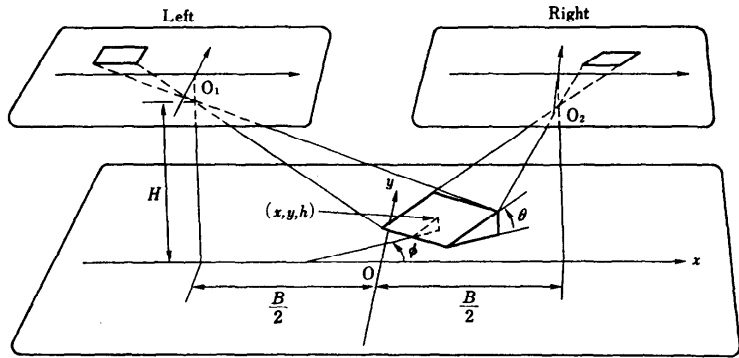
6.2 地形歪みの問題

航空写真に撮られた地表面の画像は、地表面が傾いていれば左右の写真上で形状が歪んで写る。たとえば図-4 に示してあるように、地表の同じ地点C、Eが左側の写真と右側の写真ではその長さが異なって写る。一般に、図-5(a)に示すように、任意の方向に傾いた斜面の場合、左の写真上で飛行方向に平行な一辺を持つ正方形は、右写真上では平行四辺形になる(図-5(b))。この図-5での飛行方向への倍率変化率 M およびそれと垂直な方向への横ズレ率 L はそれぞれ次式で与えられる。

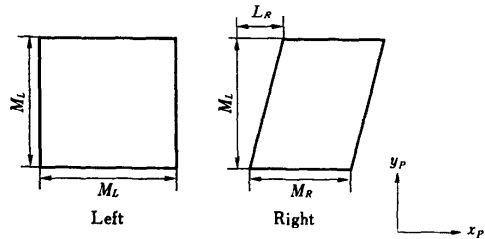
$$M = \frac{M_R}{M_L} = \frac{(X-B/2)\cos\phi \tan\theta + Y \sin\phi \tan\theta + (H-h)}{(X+B/2)\cos\phi \tan\theta + Y \sin\phi \tan\theta + (H-h)} \quad (13)$$

$$L = \frac{L_R}{M_L} = \frac{B \sin\phi \tan\theta}{(X+B/2)\cos\phi \tan\theta + Y \sin\phi \tan\theta + (H-h)} \quad (14)$$

この地形の歪みは現実には相当大きい場合があり、 M は 0.6~1.6、 L は -0.6~0.6 の間で変化する。



(a) (13)式, (14)式の位置, 角度を示す図



(b) 倍率変化率 M および横ズレ率 L の定義を示す図

図-5 地形の傾斜による写真上での歪を示す概念図

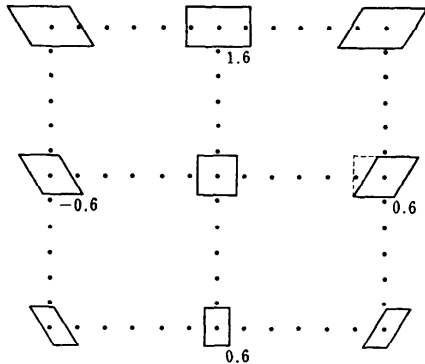


図-6 ウィンドウ内のパターンの形を歪ませて相関演算を行う場合の歪ませ方の概念図

この歪みのことを考慮して画像パターンのマッチングを行わなければ、傾斜の大きい地形の対応点の決定は困難である。実際には傾斜の方向、大きさはわかっていないから、図-6のように地形の正方形ウィンドウ画像を歪ませながら相関演算を行い、相関値ピークが最も大きな値を求めてその点での対応としての信頼度を高くすることが必要である。

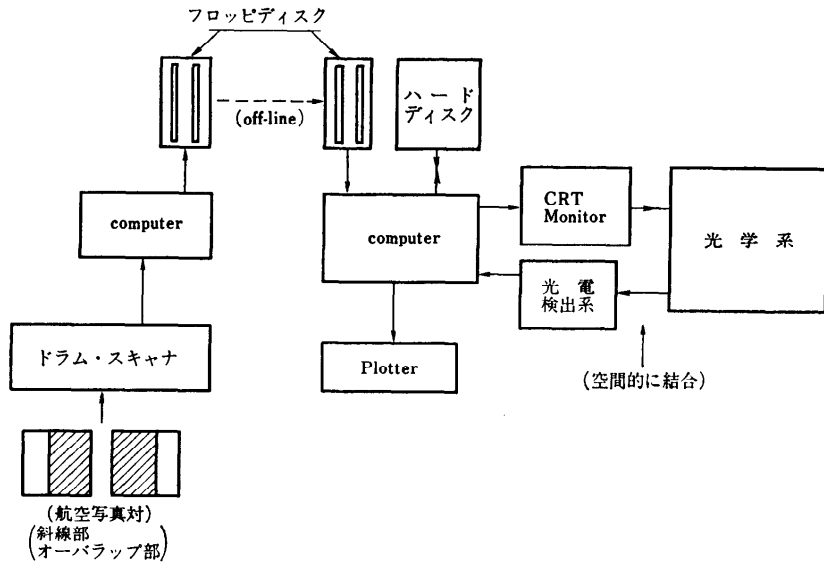


図-7 計算機—光ハイブリッド演算システムとデータの流れを示す図

このように、信頼性の高い対応点の一つ得るのに、多くの歪ませたパターンを作り、2次元の相関演算を実行しなければならないため演算量が莫大になり、現在の高速計算機を用いて多大な時間を必要とする。そこで、前述の光演算を用いるわけである。

6.3 計算機・光演算ハイブリッド・システム

2次元相関演算を光演算で行い、画像の前処理および相関出力の比較、等高線の図化は計算機で行うハイブリッド・システムを考える。全体のシステム図およびデータの流れを図-7に示す。

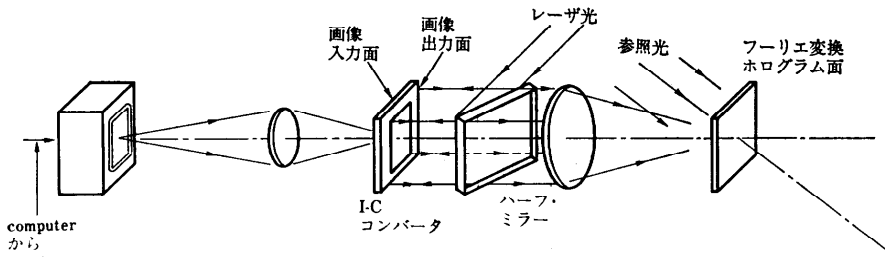
まず現象処理された航空写真対は、正方サンプリングの一つの方向を飛行方向と平行にしてドラム・スキャナなどでデジタルデータに変換し、計算機へ入力する。普通の航空カメラの写真は200mm×200mm程度で、飛行方向には60%程度オーバーラップして撮影する。この部分がステレオ写真対になる。この航空写真を0.1mm~0.2mmピッチでサンプリングする。

このデジタル化された写真画像データを(11)式に従って前処理演算する。これは対の2つの画像について行う。前処理した画像データを輝度変調をかけてCRTに表示する。前処理されたデータ列は平均値がほぼゼロであり、負の値も多い。この値はCRTにそ

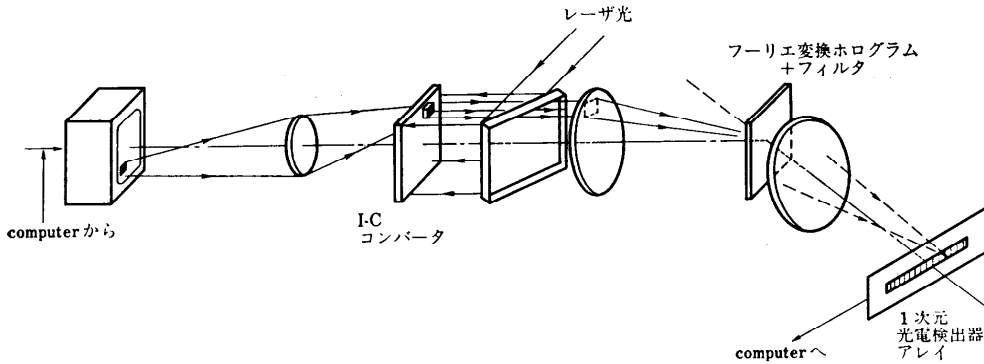
のまま表示することができない。そこで表示では、適当な一定値をバイアスとして加え、すべてのデータを非負の値として表示する。このようにして表示される画像パターンは、もとの写真とはかなり異なるものに見える。

このパターンをレーザ光演算系に入力するために、図-8(a)に示すような Incoherent 光 (CRT 面の光パターン) を Coherent 光 (レーザ光の分布パターン) に変換する (I-C コンバータと呼ばれる) 空間光変調器上に CRT 面を結像させる。この I-C コンバータは入力面の光強度分布に比例して、レーザ光の振幅分布を変調する機能を持つものであり、液晶、BSO 結晶等を用いたものが開発されている⁴⁾。そして、そのレーザ光出力面を図-2 (2章) のフーリエ変換光学系の画像入力面とする。

この系で、まず前処理したどちらか一方 (たとえば左画像) の画像を全部表示し、そのパターンのフーリエ変換プログラムを作成する。フーリエ変換面では、CRT 面表示の際に加えたバイアス成分は、ゼロ空間周波数成分としてフーリエ変換レンズの後側焦点に集まるので、その中心部の光強度はその近傍に比べて数千倍の大きさになる。この部分に光をカットするフィ



(a) フーリエ変換ホログラム記録の図 (CRT に全画像表示)



(b) 光相関演算およびその結果の光電検出部を示す図 (部分画像を表示する)

図-8 システムでの空間結合部と、光学系による記録、演算、検出を示す図

ルタを置くか、あるいはホログラム記録感材の非線形特性を用いて、ゼロ空間周波数成分を cut-off する。この操作により、表示のときに加えたバイアス成分は除去される。このフィルタリング特性を含むフーリエ変換ホログラムを、現像処理後記録時と同じ位置に置くかあるいは記録時のままで現像処理する (図-8(a) 参照)。

そして次に、もう一方の画像 (右方向画像) の前処理したパターンのうち、対応をとりたい部分のみの部分画像を CRT 面に表示し、I-C コンバータを介して光演算系に導く。すなわち、図-8(b)に示すように右画像の表示された部分のみで、フーリエ変換ホログラムを照明する。

相関出力は、3.章で述べたように、ホログラムの後方に置かれたレンズの後側焦点面に生じる。高度の差による航空写真上での対応点のズレは飛行方向のみ生じるので、相関出力信号のピーク位置は、その方向に対応する方向のみ移動する。それゆえ、相関光出力の検出には、図-8(b)に示すようにその方向に配列した一次元微小光電素子アレイ (リニア・センサ) を置けば良い。そして、その光電出力を計算機に取り込

み、相関出力のピーク値の位置およびピーク値の比較、標高差の計算を行う。

表示する右部分画像を次々と換えてゆく (それに伴って表示位置は移動する) ことにより、それぞれの部分画像と左画像全面との相互相関出力が、リアルタイムで次々と得られる。

ある右部分画像と左画像の相関演算を実行する場合、6.2で述べた図形歪みの問題がある。これに対する対策として次のことを行う。右側部分画像を CRT に表示する際、その部分画像の中心位置 (この位置は部分画像が変われば次々と移動してゆくが) を保って、ビデオ信号の水平方向走査速度の変化 (横倍率の変化) および水平同期信号のずらし (歪み率の変化) を行うことにより、図-6 に示したように、この部分画像を連続的に変化させる。これに応じて光演算系での照明光が変わるので相関演算が連続的にリアルタイムで実行される。この相関出力を計算機に入れ比較処理することにより高速で最も信頼性の高い対応位置を決定することができる。

この演算をステレオ航空写真として撮られたオーバーラップの全体について何点おきかに行きたくことに

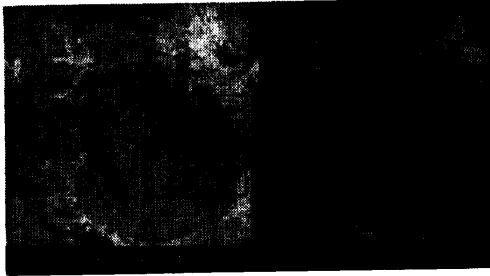


図-9 演算に用いた航空写真対. 四角で囲んだ部分が実際に演算をした部分

より、右画像上で方眼状のとびとびの位置について高度が決定される。この画像は地上の高低のために地形が歪んでいるので、その歪みを補正し等しい標高の地

点を結ぶことによって地図の等高線を描く。これらの演算処理は計

6.4 処理例

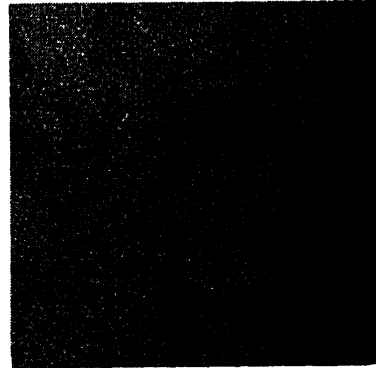
これまで述べた流れに沿って実際に処理した例を紹介する。

図-9 に示す写真は、航空写真ステレオペアでほぼ共通領域と思われる一部分を切り出したものである。この写真はそれぞれ 512×512 絵素、8bit/絵素でサンプリングおよび量子化されている。このそれぞれの原画像データを 7×7 絵素の規格化サイズで全体を規格化した結果を左側写真について

図-10(a) に示す。この規格化により 512×512 の画像データは、そのヒストグラムを図-10(b) に示すように平均値がほぼゼロで標準偏差が約 0.85 になっている。

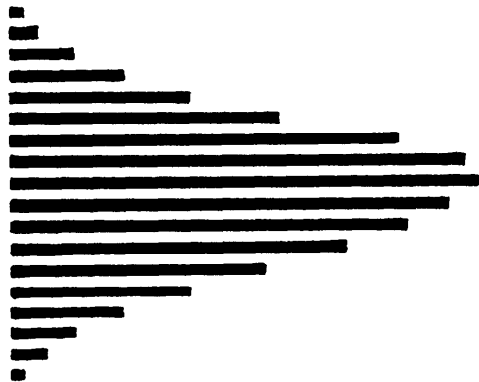
図-10(a) は一定値のバイアスを加えて表示してある。左右の画像に対してこの前処理したパターンで、それぞれの微小部分に対して相関演算により、対応点を求める。

この対応点の決定は、本来は図-8 に示した光学系で歪み補正を行いながら光相関演算で対応点の決定を行うことを意図しているが、ここではその光学系による演算のシミュレーションを計算機で行った。対応点の決定は 10 絵素間隔のとびとびで図-9 の左写真で



(a) 前処理したパターン (適当なバイアス値を加えて表示してある)

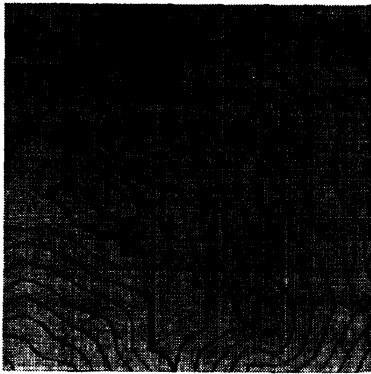
-4.00	---	-3.75
-3.75	---	-3.50
-3.50	---	-3.25
-3.25	---	-3.00
-3.00	---	-2.75
-2.75	---	-2.50
-2.50	---	-2.25
-2.25	---	-2.00
-2.00	---	-1.75
-1.75	---	-1.50
-1.50	---	-1.25
-1.25	---	-1.00
-1.00	---	-.75
-.75	---	-.50
-.50	---	-.25
-.25	---	.00
.00	---	.25
.25	---	.50
.50	---	.75
.75	---	1.00
1.00	---	1.25
1.25	---	1.50
1.50	---	1.75
1.75	---	2.00
2.00	---	2.25
2.25	---	2.50
2.50	---	2.75
2.75	---	3.00
3.00	---	3.25
3.25	---	3.50
3.50	---	3.75
3.75	---	4.00



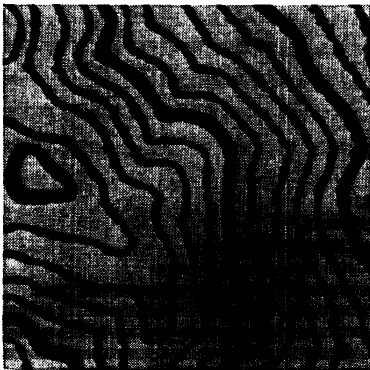
(b) 前処理したデータのヒストグラム

図-10 全体を前処理した左写真パターン

った 200×200 点について行う、すなわち全体で 20×20 点の高さを求める。相関演算を行う微小部分画像サイズ (これを前述のようにウィンドウ・サイズと呼ぶ) は 15×15 絵素とした。計算機シミュレーションでは、相関をとる相手のサイズを画像全体にすると、演算量が莫大になるので、微小サイズが含まれる範囲をかなり狭くし、その中で正確な対応点を求める方法を



(a) 相関演算により対応点を求め、それをもとにして左写真上に等高線を描いた図



(b) (a)の地域と対応する地図の拡大図

図-11 等高線パターン (地上で約 600m×600m)

用いた。20×20 点の高度を計算し、等しい高さの点を結んで等高線図として表したのが図-11(a)である。この図-11の等高線の間隔は標高差で 20m である。比較のため、同じ地域の国土地理院発行の 5 万分の 1 の地図を図-11(b)に示す。この地図の等高線間隔は(a)と同じく 20m である。(a)、(b)を比較すると、この演算により対応点がうまく求まっていることがわかる。

これは、本来はレーザー光で行うべき 2 次元相関演算の部分を計算機シミュレーションした結果であるが、I-C コンバータ、ホログラム・フィルタおよび CRT 面でのパターンの変形がうまく働けば、光演算により高速で相関演算が実現され、同じ結果が得られると思われる。

ちなみに、このシミュレーションでは同じ計算機で、前処理に要する時間は 512×512 点全体で約 10 分であるのに対し、20×20 点の対応をとるために相関

演算に要した時間は、傾域制御、歪み補正範囲の制限を加えても 1 時間必要であった。この相関演算の部分を光演算で置きかえれば、演算は画像の表示速度、I-C コンバータの応答速度で実行されるため、分のオーダーで十分実現される見通しである。

7. おわりに

光波動の空間的伝播特性を利用した光演算法として、フーリエ変換面でのフィルタリング演算法と、それを用いた画像パターンマッチング法の原理を述べ、最後にその一応用例として、ステレオ航空写真対からの地形の 3 次元形状計測の自動化への適応を示した。そして、この適応例の場合には「光演算法」が有効に働くことを示した。

6. 章の例で述べたような細かい点对点の対応ではなく、いくつかのカテゴリに分類することを目的とする場合には、マッチ・フィルタとして働くフーリエ変換ホログラムに、同時に適当な画像の空間周波数フィルタリング特性を持たせることで実用上十分であり、5. 章で述べたような前処理を行うことは必ずしも必要でないこともある。I-C コンバータを用いて、一つの入力画像に対してパラレルに 4 つの実時間相関演算が実現できるシステムが、半導体レーザーを光源として、コンパクトにまとめられた報告もある⁵⁾。

この特集号「オプトエレクトロニクス」でのほかの項はほとんどが光デジタル演算、光デジタルメモリに関するものであろうが、ここで述べたのは光アナログ方式による限られた演算機能に関するものである。

「光演算法」の中で現在までに実用されているものはすべてアナログ式であり、ある限られた演算しかできないものである。

汎用性のある「光演算」も将来的には重要だが、非常に限られた演算機能しか持たないが、それに限れば超高速演算等のメリットがあるようなアナログ光演算も、将来への橋わたしの意味も含めて重要と思われる。

なお、6. 章で述べた内容は、小宮康宏君 (現・大学院学生)、大山永昭助手、辻内順平教授の協力によるものであり、研究論文として光学分野の学術誌に投稿の予定である。

参考文献

- 1) 例えば、Goodman, J. W.: Introduction to

Fourier Optics, McCraw-Hill, San Francisco, pp. 83-89 (1968).

- 2) Vander Lugt, A., Rotz, F.B. and Klooster Jr., A.: Character-Reading by Optical Spatial Filtering. Optical and Electro-Optical Information Processing, Edited by Tippett et al., The MIT Press, Cambridge pp. 125 (1968).
- 3) 例えば, 尾崎幸男: 写真測量—3訂版—, 森北出版, 東京, pp. 75 (1978).
- 4) 例えば, 窪田恵一, 西田信夫: 光空間変調素子, 光学, Vol. 14, No. 1, pp. 19-28 (1985).
- 5) Upatnieks, J.: Portable Real-time Coherent Optical Correlator, Appl. Opt., Vol. 22, No. 18, pp. 2798-2803 (1983).

Appendix

$$\begin{aligned}
 O'(x, y) &\propto \mathcal{F}_2[A\mathcal{F}_1^*[f]\mathcal{F}_2[g]\exp(-jau)] \\
 &= \iint \exp\{-j(ux'+vy')\} dudvA \\
 &\quad \times \iint f^*(x, y)\exp\{j(ux+vy)\} dx dy
 \end{aligned}$$

$$\begin{aligned}
 &\times \iint g(x_m, y_m)\exp\{-j(ux_m+vy_m)\} dx_m dy_m \\
 &\quad \times \exp(-jau)
 \end{aligned}$$

積分順序を変え (u, v) に関する積分を先に行えば,

$$\begin{aligned}
 O'(x, y) &\propto A \iint f^*(x, y) dx dy \iint g(x_m, y_m) dx_m dy_m \\
 &\quad \times \iint \exp[j\{(-x'+x-x_m-\alpha)u \\
 &\quad + (-y'+y-y_m)v\}] dudv \\
 &= A \iint f^*(x, y) \iint g(x_m, y_m) \delta(-x'+x-x_m \\
 &\quad -\alpha, -y'+y-y_m) dx_m dy_m dx dy
 \end{aligned}$$

次に (x_m, y_m) に関して積分を実行すると

$$\begin{aligned}
 O'(x', y') &\propto A \iint f^*(x, y) \\
 &\quad \times g(x-x'-\alpha, y-y') dx dy
 \end{aligned}$$

これが本文の(7)式である。

(以上)

(昭和60年5月7日受付)