

年輪年代測定法と年輪データベース

光谷拓実

奈良国立文化財研究所

奈良国立文化財研究所は、1980年から年輪年代測定法の試行的研究を開始した。その結果、ヒノキ (*Chamaecyparis obtusa* Endl.)、スギ (*Cryptomeria japonica* D. Don)、コウヤマキ (*Sciadopitys verticillata* Sieb. et Zucc.) は、この研究に最も適した樹種であることが明らかになった。現在、ヒノキの暦年標準パターンは、紀元前206年から1988年までの2194年間にわたって完成した。この暦年標準パターンは、広い地域において遺跡出土木材、古建築部材、美術作品などの年代測定に有効であることが明らかになった。

1980年から集積してきた年輪データは400万データに近い。我々は1986年に年輪データベース (Nara National Cultural Properties Research Institute Dendrochronology System : NADS) を構築した。

DENDROCHRONOLOGY AND TREE-RING DATA BASE

Takumi Mitsutani

Nara National Cultural Properties Research Institute

2-9-1 nijou-chou, Nara-shi 630, Japan

Nara National Cultural Properties Research Institute has started preliminary work for dendrochronology in Japan since 1980.

The result of various investigations has proved that Hinoki (*Chamaecyparis obtusa* Endl.), Sugi (*Cryptomeria japonica* D. Don) and Koyamaki (*Sciadopitys verticillata* Sieb. et Zucc.) are the most suitable species for dendrochronological application in Japan. Presently, the standard ring pattern (master chronology) in Hinoki covers 2194 years from present time to 206 B.C. It has shown that this master chronology could be used for the dating of wooden materials from architectural, art historical and archaeological fields in wide area.

The number of tree-ring data accumulated from 1980 is close upon 4 million data. In 1986, we constructed tree-ring data base (Nara National Cultural Properties Research Institute Dendrochronology System : NADS).

1. はじめに

わが国における年輪年代測定法の現状と年輪データのデータベース化の概略について報告する。

考古学を例にとると、その調査・研究において、最も重要な基礎は、遺跡・遺構・遺物の年代決定にある。それを明らかにするには、考古学本来の方法によって求める相対年代と、暦年代で示すことのできる絶対年代とがある。文字資料等のない時代においては、考古資料による相対年代の精度がいくら上がったとしても、それ自身からは暦年代を求めることのできない性質のものである。そこで、自然科学的な年代測定法によって、相対年代のどこかに暦年代を定める必要が出てくる。この自然科学的な年代測定法のなかに、今回紹介させて頂く年輪年代測定法 (Dendrochronology) がある。この方法は、多くの自然科学的な年代測定法のあるなかで、複雑な前提条件はほとんどなく、しかも精度の高い優れた方法である。

年輪年代測定法は、今世紀初頭にアメリカの天文学者であった A・E・ダグラス博士が気象条件の厳しいアメリカ南西部のアリゾナ、ニューメキシコ州周辺に生育しているイエローパインの年輪の変動周期と太陽の黒点周期との間になんらかの対応関係が存在するのではないかという予測のもとに両者の関係を調べていて考え出した方法である。1929年になると、インディアンの遺跡に残された木材の年輪年代を測ることによって、遺跡の暦年代が明らかにされるようになった。アメリカ先史年代学が確立されたのはまさしくこの方法によってであった。その後、この研究はヨーロッパ各国でも広く採用されるようになり、考古学、建築史、美術史などの分野に応用されて多くの成果を上げている。

年輪年代測定法は、単に年代決定だけに限られるものではない。この研究分野には、年輪から読み取れる情報からいくつかの分科がある。すなわち、年代の明らかな年輪から過去の気候についての情報を得る年輪気象学 (Dendroclimatology)、樹木の生長に影響を与える現在、過去の環境要因

を抽出する年輪生態学 (Dendroecology) 年輪の変動変化からある地域の過去の降雨量の変動を知る年輪水文学 (Dendrohydrology) などがそうであって、これらをそれぞれ呼び分けている。

わが国では、奈良国立文化財研究所が平城宮跡の発掘によって豊富に出土木材を所蔵していることや、全国の遺跡から出土する多量の出土木製品とか古建築修理部材などの研究材料がふんだんにあることなどからわが国での可能性を追求するため、当研究所が中心となって1980年から基礎的な研究をはじめた。これまでの各種検討から、従来わが国における年輪年代測定法の可能性に対する一般的な危惧に反して、ヒノキ、サワラ、アスナロ、ヒノキアスナロ、スギ、コウヤマキ、ツガの7樹種は、この研究に適用できることが明らかになった。これら7樹種のなかでも、とくにヒノキ、スギ、コウヤマキは、遺跡からの出土量が多いのでこれら3樹種がわが国における年輪年代測定法の基本樹種になるものと思われる。

なかでも、ヒノキは、年代を割り出すことのできる暦年標準パターンの作成作業が最も進展していて、現在から紀元前206年まで完成している。したがって、この年代確定範囲内の考古学、建築史、美術史等に関連した各種の木質古文化財の年代測定が可能となってきた。

2. 年輪年代測定法の原理

普通、温帯で生育する樹木には、1年を単位とする生長輪、すなわち年輪が形成される。この年輪の幅は、樹種、樹齢、立地条件、気象条件、病害中の発生、結実などによって、年ごとに年輪幅が変動変化する。なかでも気象条件 (特に気温、降水、日照時間) の影響は、広い地域にわたって、それぞれの樹木の持つ生物学的特性と関わりながらも、すべての樹木の年輪幅の変動変化という形で記録される。つまり同年代に一定の地域の中で生育した樹木であれば年輪幅の変動パターンは樹種ごとに気候に対する反応は異なるものの、ほぼ同じものになる。したがって、この年輪幅の変動

パターンをてがかりにすれば同年代に形成された年輪かどうか判定することができる。このことが年輪年代測定法の基本的な考え方となる。

年輪年代測定法の最も重要かつ基本的な作業は、年代を1年単位で割り出すことのできる長期の暦年標準パターンがあらかじめ準備されていなければならないということである。暦年標準パターンの作成は、まず最初に伐採年の判明している現生木の試料から、年輪幅の計測値を多数収集し、これを総平均すると個体別のバラツキが消去される結果、暦年の確定した標準変動パターンが作成できる。これを略して暦年標準パターンと呼んでいる。これをさらに古建築部材や、遺跡出土木材を多数収集し、これらから計測した年輪幅データを用いて作成した標準パターンを順次照合してその重複位置で連続していけば長期に遡る暦年標準パターンが作成できる。図-1は以上のことを模式的に示したものである。このようにして、長期の暦年標準パターンが用意されると、つぎには年代不明の木材、例えば遺跡出土木材を取り上げ、そ

の年輪幅を計測して、試料の年輪パターンを作成し、暦年標準パターンの中でこの試料パターンと合致するところを探し求めれば、暦年標準パターンの暦年を試料パターンにあてることができる。つまり、試料に刻まれている年輪は今から何年前のものかがわかる。このとき、試料材に樹皮が一部でも残存しているか、あるいは生育していた当時の最外年輪が残存している形状のものであれば、最外年輪の暦年をもって試料材の伐採年あるいは枯死年とすることができる。こうして、原木の伐採年あるいは枯死年が求まる。この年代値をもとに試料材に関連した各事象の詳細な年代推定が可能となってくる。したがって、この年代測定法の基本は長期に遡る暦年標準パターンの作成作業が最も重要となる。ちなみに、アメリカでは現在から8200年前まで、ドイツでは8000年近くまでの暦年標準パターンが作成されていると聞く。

3. 年輪幅の計測方法と年輪変動パターンの照合方法

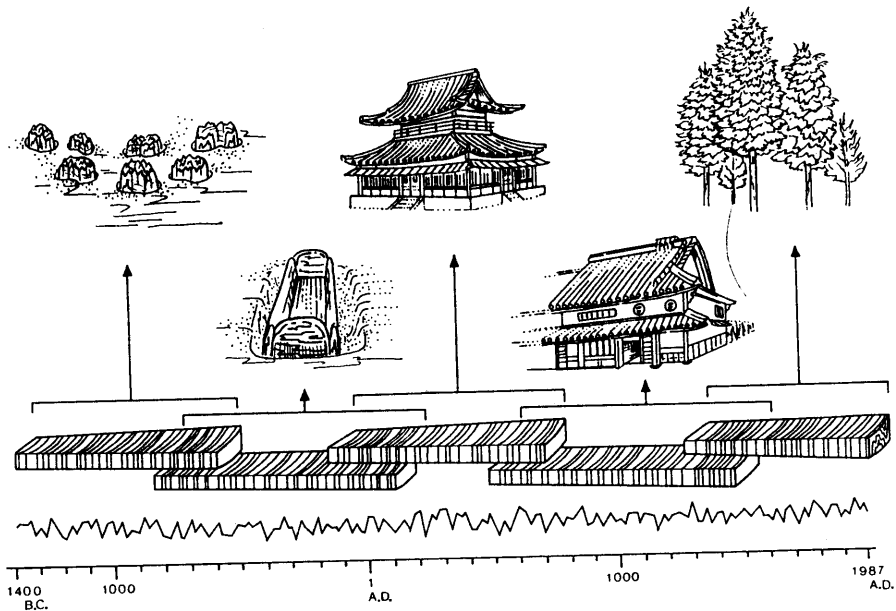


図-1 長期を遡る暦年標準パターンの作成

年輪幅の計測は木口面や柁目面で行う。円盤型試料の計測は同一円盤内でのバラツキを少しでも消去するために、2～4方向の複数方向に測線を設け、最外年輪から樹心方向にそって、順次年輪幅を読み取っていく。このようにして、読み取った計測値は各年ごとに総平均した年輪データをもとに、年輪変動パターングラフの作成や年輪変動パターンの照合に備える。

つぎに、計測した年輪データは経年的に連続した状態で年輪変動パターンとして視覚的に確認できるようにするためにグラフ化する。この年輪変動パターングラフには片対数グラフを用いる。これは、横軸に通常5mm間隔で年代をとり、対数目盛りになった縦軸に年輪幅をプロットする。このグラフの特徴は、年輪幅が広い場合は縮小され、狭い場合は拡大される結果、相対的に相互の年輪変動パターングラフを近接して比較しやすくなる。このとき、グラフ用紙は異なる2つの年輪変動パターングラフをライトボックス上で重ね合わせ、目視で照合する時の便を考慮してトレーシングペーパーを用いる。

つぎに、年輪年代測定法が成立する条件としては、広い地域において生育した樹木間相互の年輪データの間に関係が存在しなければならぬ。そこでこのことを検討する方法としてはコンピュータによる相関分析手法を採用している。この方法は、比較照合する2つの年輪変動パターンがどの年代位置で最もよく類似しているかを検出するのに大変有効である。つぎに、コンピュータで検出した重複位置が正しいかどうかの最終判断は、双方の年輪変動パターングラフをコンピュータで検出した箇所を重ね合わせ、目視でもって詳細に検討して最終判断を下すことにしている。

4. 長期に遡る暦年標準パターンの作成

年輪年代測定法では、まず最初に相互に相関の高い試料の年輪データを総平均して暦年標準パターンを作成する必要がある。それには、少なくとも15～20試料程度の年輪データを必要とする。現

在、ヒノキを用いた暦年標準パターンの作成作業が最も進展しており、現在から紀元前206年まで完成している。以下にその作成経緯を述べる。

まず最初は、伐採年の判明している木曾ヒノキ（長野県）、裏木曾ヒノキ（岐阜県）の円盤標本を総数61点を選定し、これらから計測した年輪データを総平均したものと、この他に名古屋営林支局所蔵の大円盤標本から収集した925年分の年輪データと山沢金五郎が1930年に計測した802年分の年輪データを用いて、1984年から1009年まで遡ることのできる暦年標準パターンを作成した。これを作成する一方で、当研究所が所蔵しているヒノキの柱根や曲物容器類、井戸枿材、礎板等から、計測収集した年輪データを用いて、875年分の暦年の確定していない標準パターンを作成した。この標準パターンに暦年を確定する年輪データはつぎに述べる古建築部材や各地の遺跡出土木材にもとめた。

木曾系のヒノキで作成した暦年標準パターンのうち、1700年代後半から古く遡る年輪データは、わずかに数点の年輪データしか含まれていないので、この部分の年輪データは奈良県東大寺二月堂参籠所部材などの古建築部材や愛知県清洲城下町遺跡や福井県一条谷朝倉氏遺跡などから出土したヒノキ製品から計測収集した年輪データによって補充すると共に1009年までであった暦年標準パターンの先端を783年まで延長することができた。

一方で、平城宮跡出土の各種木製品から収集した年輪データで作成した875年分の標準パターンは、京都府鳥羽離宮跡や広島県草戸千軒町遺跡の出土試料から収集した年輪データで作成した735年分の暦年の確定していない標準パターンとの照合の結果、双方の重複位置を確定することに成功し、両者を連結して1283年分の標準パターンを作成することができた。

この暦年未確定の標準パターンと、現在から783年までの暦年標準パターンとを連結したのは、東京都一橋高校遺跡出土の円形容器に刻まれていた年輪データによってであった。

これによって、1283年分の標準パターンは、紀

元前37年から西暦1246年にかけて形成された年輪であることが判明した。その後、この暦年標準パターンは、平城宮跡下層出土の古墳時代のヒノキ製品等から収集した年輪データによって、その先端を紀元前206年まで延長することができた。この他に、縄文時代晩期のものと推定された石川県真脇遺跡出土の柱根4本から収集した年輪データを用いて200年分の年輪変動パターンを作成している。これには、まだ暦年は確定していないが、今後、弥生時代や縄文時代の出土試料が増加すれば、この200年分の年輪パターンに暦年を確定することも可能であると思われる。

5. ヒノキの暦年標準パターンを応用した成果について

長期の暦年標準パターンが作成できると、これを用いて様々の木質古文化財の年代を測定することが可能となる。

これまでに、ヒノキやスギの暦年標準パターンを応用して、福岡県から岩手県にいたる22都府県51遺跡から出土した柱根、曲物容器類、折敷、井戸枿材などの木製品を約700点、古建造物15棟から各種修理部材を約250点、美術作品としては、仏像、百万塔、曲物容器などを約50点につき年代測定を行ってきた（これらの試料点数は日々増加し続けている）。ここでは、これらの中から代表的な事例を紹介する。

5.1. 遺跡出土木材に関連した試料の応用成果について

滋賀県甲賀郡信楽町大字宮町地区において約10年以上も前の田圃の圃場整備の際に3本の柱根が偶然に発見された。現在、3本のうち1本は信楽町教育委員会に、他の2本は滋賀県立近江風土記の丘資料館に保管されている。樹種はいずれもヒノキで、しかも平城宮跡から出土する柱根とほぼ同じ大きさで、直径約30cmある。なかでも信楽町教育委員会に保管されている柱根には、大変珍しいことに柱根の一部に樹皮が残存していた。これ

ら3本の柱根から直径1cmの棒状標本を採取し、年輪計測を行った。

これら3本の年輪変動パターンとヒノキの暦年標準パターンとを照合したところ、3本ともよく合致し、それぞれに残存している最外年輪の暦年を求めることができた。3本のうち樹皮が一部に残存していた柱根の年輪年代は西暦743年であることが判明した。さらに、顕微鏡でこの柱根の最外年輪を構成する仮道管の形成状況を見てみると、明瞭な年輪界を構成するに至っていないものと判断された。したがって、この柱根が伐採された年は、西暦743年の初秋頃ではないかと推定できる。

紫香楽宮は、聖武天皇が天平14（742）年8月に造営を開始、早くも745年には、平城宮跡に遷都している短期間の都である。これまでに、その所在地は厳密にはわかっていなかった。現在は、これら3本の柱根が出土した宮町遺跡から南へ約1.5km離れた小高い丘の狭い範囲が大正15年に国の特別史跡指定地となっている。しかし、743年に伐採された柱根の年代は、「続日本紀」に記された紫香楽宮造営年とぴったり一致している。しかも、平城宮跡に使われていた柱とほぼ同じ大きさのものである点や近年の発掘調査によって「天平十□年」と記した木簡や「□奈加王」と記した木簡等が出土している。これらの木簡は、紫香楽宮に関連する木簡と推定できる。したがって、この宮町遺跡が紫香楽宮跡である可能性はきわめて大である。このように、存続期間の短い遺跡から原木から加工していない試料が出土すると、この年代測定法によって遺跡の作られた年代にきわめて近い年代を割り出すことができる。

一方、他の柱根2本の最外年輪の年代は、それぞれ562年、530年であることが判明した。これが紫香楽宮に関連するものであれば、丸柱に加工する時に原材の周辺部を年輪数でいうと約200年前後削除してしまったものなのか、あるいは紫香楽宮以前にどこかの建物に使われていた柱材をこの新しい宮で再利用したものか、いずれの可能性も想定できるが、削除した年輪数の多さからみて後者の可能性の方が高いものと思われる。

5.2. 美術作品に関連した木質古文化財の 応用成果について

山口県佐波郡徳地町に所在する法光寺阿弥陀堂は、文治2（1186）年に東大寺再興大勳進職俊乗坊重源上人（1121年～1206年）により東大寺再建用材の袖入りの拠点として創建されたと伝えられている。創建当時の阿弥陀堂の大きさは、9間×7間あったと伝えられているが、その後阿弥陀堂もすたれ、寛延2（1749）年に4間×3間に縮小されたと言われている。この阿弥陀堂には、阿弥陀如来、観音菩薩、勢至菩薩、毘沙門天、不動明王の5体が安置されており、いずれも県指定文化財となっている。これらの仏像の制作年代は阿弥陀堂の由来や仏像の様式などから、藤原末期～鎌倉初期のものとされている。阿弥陀如来坐像の測定部位は、本体、膝前、台座、反花、後背の5ヶ所で行った。これらの残存最外年輪測定年代は、それぞれ西暦1145年、1013年、1196年、1089年、1190年でした。これらの中で最も新しい年代を示したのは、台座の1196年であった。この仏像の本体、膝前、台座、弁花、後背などが同時に1体のものとして作られたのであれば、阿弥陀如来坐像の制作年代の上限は1196年ということになる。よって原木の伐採年代は1200年代に入ってからのものであり、可能性がきわめて高いことが推定できる。この他に毘沙門天立像、勢至菩薩立像の年代値は、前者が西暦1190年、後者が西暦1197年といずれも台座の1196年に近い年代を示しており、これら一群の仏像が同時期に制作されている可能性は大であると言わざるを得ない。

以上の結果より、法光寺阿弥陀堂の仏像は、鎌倉時代に入ってから制作されたものであることが判明した。

つぎに、ヨーロッパにおいては、中世絵画（板絵）の真贋判定に年輪年代測定法が威力を発揮していると聞く。わが国でも同様にコピー作品をこの方法で明らかにした事例を紹介する。

京都府下の某寺所蔵の漆塗曲物容器は、底部下面に天福元年五月の墨書銘があり、工芸品としてこれまで高く評価されてきた。天福元年は1233年

にあたる。しかし、この容器の年輪計測を行ったところ、身の部分で398層、蓋部分で305層、底板部分で286層を測り、暦年標準パターンとの照合によって、それぞれ最外年輪の年代が1576年、1548年、1467年と判明した。これらの年代はいずれも銘にある1233年よりはるかに新しいということが確定した。削除された辺材部に含まれる平均年輪数も考慮に入れると、おそらく銘にある年代より400年ほど後世の製品と推定される。

5.3. 古建築物に関連した木質古文化財の 応用成果について

長野県松本市筑摩にある若宮八幡社本殿は、もと松本城の鎮守と伝えられ、その建築様式から桃山時代のものとされてきた。この建物は1981、1982年に解体修理され、腐朽した部分が除去された。そのうちの1点、身舎柱断片をみると、この柱は、原木の中心を避けて木取りした、いわゆる心去り材で、辺材部を除去し、一辺約13cmの角材に仕上げたものだった。修理の際の調査の所見では、創建当初のものとのことであった。この試料の最外年輪形成年は1614年、したがって、除去された心材部プラス辺材分年輪数を考慮にいれば原木は17世紀にかなり入った頃に伐採されたものと推定できる。桃山時代の下限の年代は、政治史、美術史、それぞれに違って一致しないが、いずれをとっても、この年輪年代測定法から推定できる原木伐採年は江戸時代に属する。これは、建築史における桃山様式には年代的な幅があって、江戸時代初頭にもこの様式の建物の造営が継続していたとみるのか、あるいは、創建以後の江戸時代に修理があって、解体修理時の所見とは違って、この柱はその時の後補材であるとみるのか、いずれかであろう。

以上、わが国における年輪年代測定法の現状について簡単に紹介してきた。

つぎに、これまで収集してきた、膨大な年輪データのデータベース化について報告する。

6. 年輪データのデータベース化について

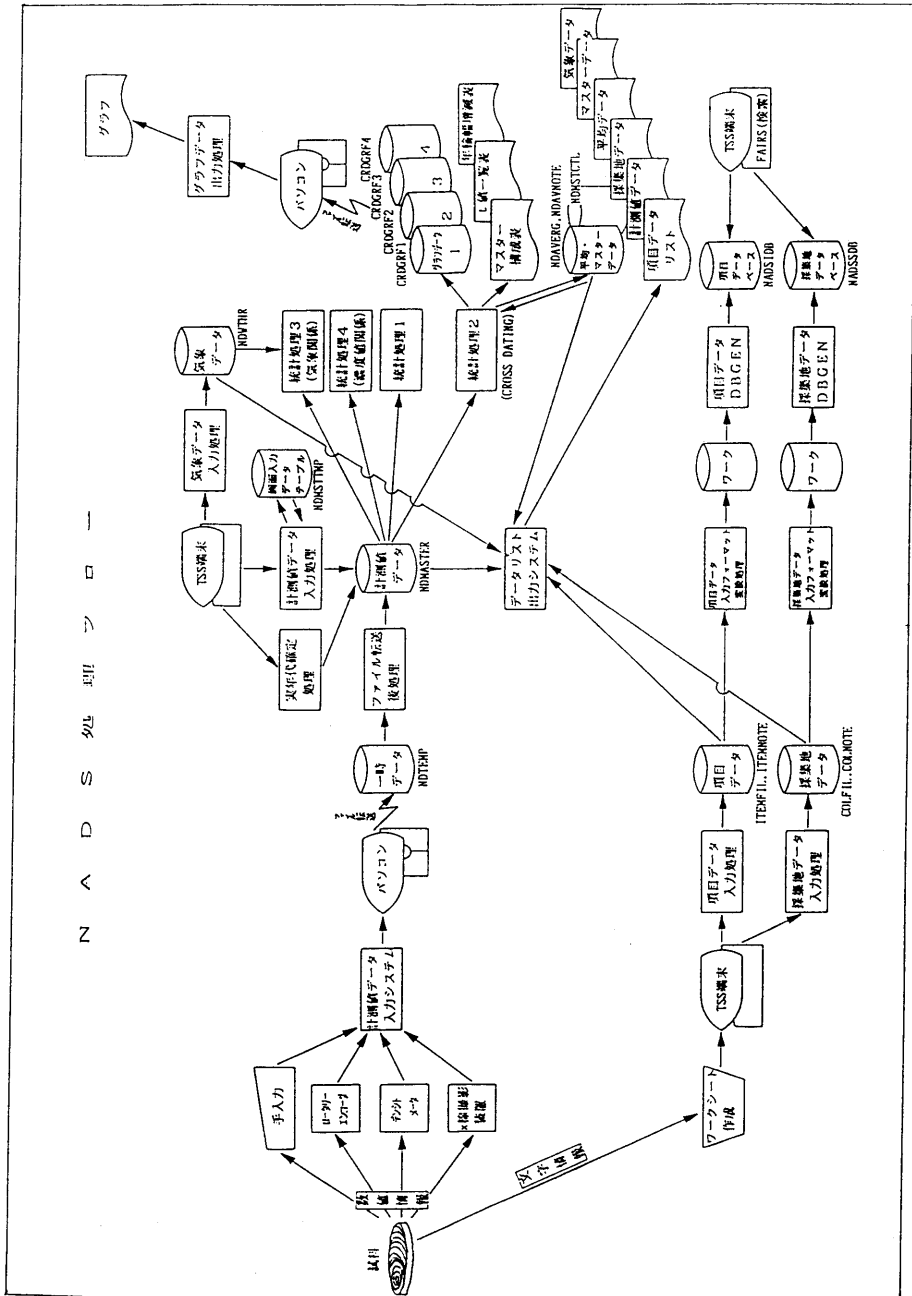


図 2 NADS処理フロー

年輪は年輪幅の変動変化、年輪を構成する細胞組織の差違、年輪内に取り込まれた汚染物質の変化量などを調べることによって、多様な情報を抽出できる。年輪から引き出せるこれらの情報は、年代学、環境学、生態学、気象学、地形学、林学などの研究分野に関連性があり実に多岐にわたっている。しかし、わが国では、年輪から多種の情報を引き出す研究はあまり進展していない。

奈良国立文化財研究所は、1980年以来、膨大な量の年輪データを集積してきた。これまでのところ、年輪幅を計測した試料総数は2000点以上、年輪数として、約400万本以上にのぼる。これらの年輪データは、年代学だけに寄与するものではなく、気象学、環境学、生態学など多方面の研究分野で利用されることが予想される。そこで、当研究所では、実年代確定処理や暦年標準パターン作成処理を併合した形で年輪幅計測値データ以外に、試料ID、樹種名、採取年月日、最終地名、時代、コード……など様々な属性を付加して、検索できるように年輪データ・ベースを構築した。これをNADS (Nara National Cultural Properties Research Institute Dendrochronology System) と呼ぶ。NADS処理フローを図-2に示す。

6.1. NADSの入力処理概要

このシステム処理は、すべてM-320Eホストコンピュータの下で動く。以下にその概略を示す。それぞれの項目については、「考古学データベースコード表」¹⁾ (ASDB)を参照してコード化した。この表中に無い項目については、当研究所で作成したコードを割り振った。

1) 計測値データ入力ファイル

試料ID、測定方法、計測方向、計測長、再/新、計測年月日、計測時間。

2) 項目データ入力ファイル

試料ID(N)6、試料形態(A)1、樹種名(A)1、採取年月日(N)8、計測年月日(N)8、試料発現年代(AN)8、採集地ID(N)6、遺構・建物種別(N)4、試料種別(N)4、試料年代(N)2、試料

ID(N)6、試料分類(N)5、所蔵者(K)15、保管場所(AH)6、First Year(AH)5、Last Year(AH)5、写真有無(N)1、年輪数(N)4、絶対年代(AN)5、備考(K)50 層序、番付名、固有名詞等を記入、試料1点ごとに入力する。

3) 採集地データ入力ファイル

採集地種別、採集地名、時代コード、所在コード、1/20万地勢図ID、緯度、経度、座標系名、座標X/Y、標高H、登録年月日(ファイルを作成した日付)、地質、傾斜角度、環境、斜面方位、備考等、試料を採取した場所に関する情報を入力する。

4) 気象データ入力ファイル

各地域ごとの気象データ(降水量、気温)を月単位で入力する。この気象データは年輪と気象の関係を解析するためのものである。

以上の4項目が、入力ファイルとしてホストコンピュータに格納されることとなる。

7. おわりに

当研究所が進めてきた年輪年代測定法の研究は、ヒノキを用いた暦年標準パターンが現在から遡ること約2200年間分完成したことにより、考古歴史関連の木質古文化財の年代測定に威力を発揮し始めている。これを一層発展させるためには、ヒノキの暦年標準パターンをさらに過去に遡って延長していくことと、スギやコウヤマキなど他の樹種の暦年標準パターンの作成が急がれる。

また、収集した年輪データが他の研究分野で広く利用されやすい形にするため、現在の年輪データベースNADSの利用法についても多くの方々意見を聞きながら再検討していき、年輪データバンクの充実をはかりたい。

参考文献

- 1) 及川昭文：考古学遺物・遺跡データベースの作成と利用法の確立 筑波大学学術情報処理センター 1963年3月