

解説



オフィスシステムと マルチメディア文書通信技術†

阪田 史郎††

1. はじめに

オフィスオートメーション(OA)は、単体機器の導入・試用の段階を経て、各種の機能を備えた複合システムの開発・利用の段階へと移行しつつある。特に、電子メールに代表されるドキュメント(文書)通信機能は、コンピュータベースのオフィスシステムにおける中核的役割を果たすようになっている。

一方、電子化文書を構成する情報メディアについては、従来紙の上で表現されてきた文字、図形、表、イメージなどが主体と考えられているが、将来的には、より効果的な通信・処理を可能にするため、音声、動画なども取り込む方向にある。現在利用されている文書通信システムの多くは、テキストメール、FAXメールなど単一メディアを扱うものに限られ、異種メディアで構成されたオフィス文書(マルチメディア文書)を通信するシステムの本格的利用には至っていない。一般オフィスでの利用に耐えるマルチメディア文書通信システムの実現には、経済的な理由も含めまだ多くの技術的課題が残されている。

本稿では、オフィスシステムにおけるマルチメディア文書通信の役割、位置づけ、およびそのプロトコルの側面を中心とした技術動向、今後の展望などについて述べる。

2. 統合オフィスシステムとマルチメディア文書通信

2.1 マルチメディア文書通信の扱い

マルチメディア情報の通信についてはその実現形態により、メディア切替え/多重化型(交換・伝送レベルでのマルチメディア化)、メディア変換型、メディア

融合型(主としてコンピュータによるマルチメディア化)の分類が可能である¹⁾。以下では、編集、蓄積、検索、印刷などの他の処理機能との統合(2.2)を指向し、そのために文書としての構造を有するメディア融合型のマルチメディア文書を対象とする。

2.2 オフィスシステムの統合レベルと発展方向

オフィスシステムについては、トップマネジメントから一般オフィス事務担当者まで、各利用者層、業務内容を対象として種々の検討がなされているが、利用の目的や環境、機能要件はこれらの対象に応じ大きく異なる。すべての対象に対する要件を満たすシステムの実現は不可能であり、さまざまなレベルで疎にあるいは密に相互結合、統合化できることがシステムへの強い要請になっている²⁾。統合化のレベルをオフィスシステムの発展経緯の観点から示すと表-1、図-1の4つのレベルに分けることができる。

文書通信は、下記のように機能の統合とメディアの統合のレベルに対応し、現在、機能の統合を経てメディアの統合へと移行している段階である³⁾。

機能の統合は、1981年のゼロックス社によるStar

表-1 オフィスシステムの統合レベル

ネットワークの統合	EDPシステムの延長で、コンピュータネットワークとしてOSI参照モデルにおけるレイヤ1~4、およびレイヤ5、6の大部分が結合されたレベル。
機能の統合 (単一メディア)	一台のWSから文書の作成・編集、蓄積・検索、交換・配布、印刷などの諸機能を一連の流れとして支援するレベル。
メディアの統合 (マルチメディア)	情報の統合ともいえるレベルで、異種メディアで構成された文書の構造を各WSで共通に解釈、処理でき、マルチメディア文書を対象とした機能の統合がなされるレベル。また、文書処理として、章、節、項、段落などの論理的な構造も対象となる。
アプリケーション・サービスの統合	意思決定支援、グループ協同作業支援などの汎用サービス、各業務に固有のアプリケーション・サービスを統合的に利用可能とするレベル。

† Computer-Based Multimedia Document Communication and Its Applications to Office Information Systems by Shiro SAKATA (C & C Systems Research Laboratories, NEC Corporation).

†† 日本電気(株) C & C システム研究所

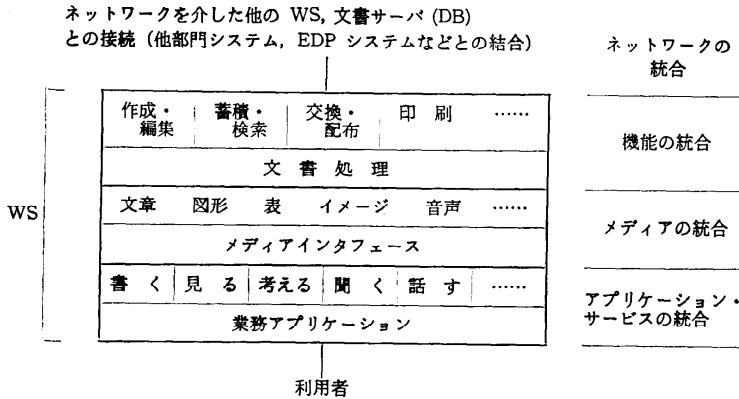


図-1 オフィスシステムの統合レベルと WS との関連概念図

システムの発表が契機となり、一台のワークステーション (WS) から文書の作成、編集、保存、検索、配布などの各機能が一連の流れとして利用できる、統合オフィスシステムと呼ばれる各種システムが開発されるようになった。机上の占有スペースの面からも、WS への各機能の統合は、オフィスシステムに対する必須要件になっている。

しかし、この段階での対象メディアは文章 (テキスト) のみであった。その後文書のマルチメディア化、特に文章とイメージの統合に対するニーズが高まり、さまざまな研究がなされてきたが、単一メディア文書に対して実現できた機能の統合も、より複雑な構造をもつマルチメディア文書に対しては、統合はおろか個々の機能の提供すら現在のハードウェア、ソフトウェア技術では困難な状況にある。各機能については、

(1) 作成・編集

ローカルな機能であるが、各種入力機器/インタフェースを備えた WS の開発やマルチメディア文書の作成・編集方式の研究⁴⁾。

(2) 蓄積・検索

WS や文書サーバノードでマルチメディア文書を蓄積するための光ディスクなどの大容量ファイル、そこへの格納方式および検索のための柔軟なインタフェースの研究。

(3) 配布

マルチメディア文書の高速度通信を可能にするための LAN の開発や、文書サーバノードを含めた形での通信プロトコル (含. 文書構造) とその実現方式の研究⁵⁾⁻⁹⁾。

などの項目に関し、現在はほとんど独立に研究されているが、徐々に統合化へと進展しつつある。また、各

機能間には、(2)の実現には(1)が、(3)の実現には(1)、(2)が前提という関係があり、マルチメディア文書通信の実現の時点では、機能の統合に加えメディアの統合による統合オフィスシステムの本格的利用が始まるものと思われる。

ネットワークの統合

機能の統合

メディアの統合

アプリケーション・サービスの統合

3. 文書通信プロトコルとその動向

3.1 文書通信プロトコルの構成

オフィス文書の通信に当たって規約化しなければならない部分としては、マルチメディア情報の扱いに直接関係せず通信の目的・機能に対応する文書交換手順の部分 (交換規約と呼ぶ) と、交換される文書 (マルチメディア文書が対象になる) 本体の構造・内容に係わる表現形式の部分 (構造規約と呼ぶ) とがある。たとえば、電子メールにおいては、郵便局、私書箱などの構成要素間の通信制御手順と封筒のフォーマットが交換規約に、封筒の中身となる便せん (文書) の構造・書式が構造規約に対応する。さらに、定められた構造に従って記述され通信された文書を紙や CRT の表示画面上に目に見える形で表示するための規約 (表現規約と呼ぶ) も、通信の拡張として、あるいは他の機能との統合の関連で標準化機構で取り上げられている (図-3)。

また、個々の文書に付随する文書名、作成者名などの各種管理情報 (文書属性 (プロフィール)) も規約化の対象となる。文書属性は、文書検索において検索キーの情報として使われるという意味では交換規約の一部とも考えられるが、文書を広く捉えた場合その内容の一部と考えることもできる。ここでは、標準化機構での考え方に従い、構造規約の一部として扱う。

交換規約については、利用者間での直接的コミュニケーションを指向した電子メール、利用者からの (リモート) 文書ファイルへのアクセス (保存、検索、削除など) を目的とした電子ファイリングの各プロトコルが代表的である。

構造規約については、マルチメディア化に対応する物理的な構造に加え、章、節、項などの論理的な構造も標準化の対象になっている。

以上のプロトコルの構成を 図-2 に示す。各規約に

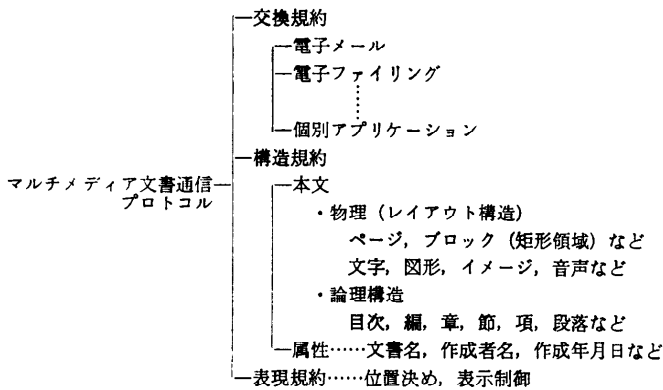


図-2 マルチメディア通信プロトコルの構成

についてはさまざまな角度から標準化が図られているが、交換規約と構造規約を明確に分け体系的なプロトコルを規定しているものとしては、標準化機構と個別メーカーによるものに分けられる。前者は、オフィスの内外、企業の内外を問わず、国際レベルでの汎用性・相互接続性をめざし、現在急速に標準仕様が固められつつある。後者は、主に企業内を対象とした、より柔軟できめ細かな通信・処理サービスを狙いとし、国際標準化以前に提案されたものがほとんどで、一部は実システム上で稼働している。以下、両者について概説するが、国際標準として勧告されたものについては、すでに詳細な内容が紹介されているので動向に関する部分に留める。

3.2 プロトコル標準化の動向

文書通信プロトコルの国際標準化は、ISO (国際標準化機構) と CCITT (国際電信電話諮問委員会) の活動が中心である。しかし、両機関における検討も82年頃まではほとんど独立であった。その後文書通信を核とする OA 化へのニーズの高まりにともない、相互の整合を図る活動が急速に活発化した。現在では、双方とも国際標準ネットワークアーキテクチャ OSI (Open Systems Interconnection) 参照モデルをベースにした検討を進めている。

現在、明確な規約化を図っているプロトコルとしては、電子メール用の交換規約と、文字、図形、イメージから構成されるマルチメディア文書の統一的な構造・表現の両規約がある。それぞれ、CCITT による MHS (Message Handling Systems), ISO による ODA/ODIF (Office Document Architecture/Office Document Interchange Format) が、その標準のベースになっている。これらのプロトコルの主要部分

は応用層 (レイヤ7) に集約され、ISO, CCITT 双方の規約の大枠が統一される方向にある (図-8)¹⁰⁾。

3.2.1 ISO の動向

文書通信については、TC 97/SC 18 において交換、構造、表現のすべての規約の標準化検討を進めている。電子メール用の交換規約は、CCITT による MHS を基にした MOTIS (Message Oriented Text Interchange System) を、MHS と整合をとる形で規約化しつつある¹¹⁾。電子メール以外の交換規約については、MOTIS のメッセージ指向型と対比されるトランザクシ

ョン指向型 (Transaction Oriented) の文書交換規約、さらに、機能の統合による将来的なオフィス文書の処理・通信の標準化を狙いとして、グループ通信、ファイリングと検索、印刷、ディレクトリアクセス、セキュリティなどを対象とした DOA (Distributed Office Applications) の検討を開始している¹²⁾。

構造・表現規約については、ODA/ODIF が86年に DIS (Draft International Standard) 化されている¹³⁾。ODA では、ページ、フレーム、ブロックなどのレイアウト構造と、章、節、項、段落などの論理構造の双方で文書を構造化している。これにより、文書を論理的観点から扱う編集処理と、文書の各要素を割り付けるレイアウト処理を独立に行うことが可能になる。レイアウト構造の最小単位であるブロックには、一種類のメディアの情報が入り、このブロックを組み合わせてマルチメディア文書の構造定義が行える。文書内の各内容 (コンテンツ) は、メディアの種類に応じたおのおののコンテンツアーキテクチャで規定されている。ODA により表現された文書は、回線上で交

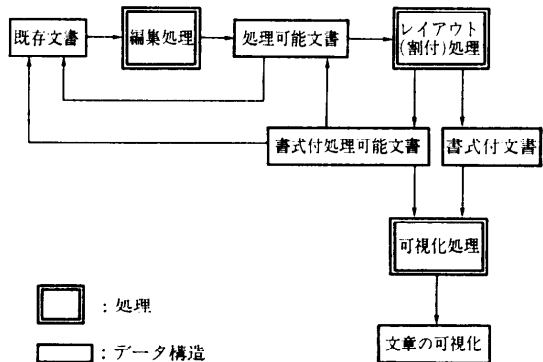


図-3 ODA/ODIF, T. 400 シリーズにおける文書処理モデル

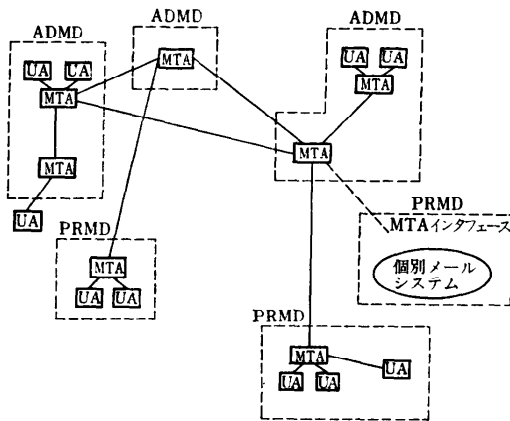


図-4 MHS 構成例
 ADMD (Administration Management Domain):
 公衆 MHS
 PRMD (PRivate Management Domain): 私設 MHS

換するための表現である ODIF に変換され、この変換された文書は個人間メッセージ通信のためのヘディングや配信サービスのためのエンベロープが付加され、文書交換システムのメッセージとして回線上を伝送される。

図-3 に、ODA における文書処理モデル（文書の処理過程と文書種別の関係）を示す。

3.2.2 CCITT の動向

文書通信に関連するプロトコルとしては、SG VII による MHS と SG VIII によるテレマティークサービスがある。

MHS は国際標準電子メールプロトコルであり、ほぼ交換規約に対応する。84年に、システムモデルとサービス、転送構文規則、プロトコルなどに関し8つの勧告が定められた¹⁴⁾。プロトコルについては、郵便局に対応する MTA (Message Transfer Agent) と私書箱に対応する UA (User Agent) 間、および MTA 同士間などの規約が含まれている。MHS 固有のプロトコルは、OSI 参照モデルの応用層（レイヤ7）に位置づけられる。また、次節で述べる企業内を対象とした個別メールシステムなどとの統合を図るため、システムの管理単位を公衆 MHS (ADMD) と私設 MHS (PRMD) の2種類設定し、その役割を区別している。すなわち、各 PRMD は他の PRMD とは直接接続されず、ADMD を間に介して文書通信を行う（図-4）。現在、製品開発のベースとなる実装仕様の統一を目指した積極的な活動が展開されている。

テレマティークサービスは、非音声系の通信サービスの総称であり、テレテックス、G4 ファクシミリ、ビデオテックス、テレライティング、パソコン通信などの標準化が進められている。この中で特に文書通信と関連するのは、テレテックスと G4 ファクシミリであり、84年には、これらの混合通信、すなわち文章とイメージから構成されるマルチメディア文書を対象としたミクストモード通信の標準規約（構造規約として T. 73）が勧告された。しかしその後、SG VIII では ISO との整合を主眼に置き、より汎用的で拡張性をもった規約化の検討を進めた結果、86年12月にミクストモード通信の改版を含む形で T. 400 シリーズを勧告した¹⁰⁾。T. 400 シリーズでは、MHS の上位に DATM (Document Access, Transfer and Manipulation) と呼ぶ交換規約を含むテレマティークプロトコルのモデルを定義し、構造・表現規約の大枠を ODA/ODIF と共通にしている。たとえば文書処理モデルを ODA と同様にし（図-3）、プロトコルの階層もレイヤ6 (T. 73) からレイヤ7に移している（図-8）。

3.3 個別プロトコル

個別メーカーのマルチメディア文書通信プロトコルの代表例として、IBM 社の DIA/DCA (Document Interchange Architecture/Document Content Architecture)^{21), 15), 16)}、日本電気の IIA/ICA (Information Interchange Architecture/Information Content Architecture)^{5), 17)}、ゼロックス社のインタプレス^{18), 19)} などがある。いずれも ISO や CCITT での標準化以前に、自社の製品群を対象とした統合オフィスシステムの文書通信アーキテクチャとして発表、一部は商用システム上で実現され、その考えなどが国際標準に反映されている部分も多い。DIA と IIA は交換規約、DCA と ICA は構造・表現規約にはほぼ対応し、インタプレスはプリンタへの出力を対象とした表現規約に重点を置いたプロトコル（記述言語）である。

DIA/DCA は下記の点で最初に提案されたアーキテクチャである。

- (1) オフィスにおけるコミュニケーション機能の分析に基づき、交換規約と構造・表現規約を明確に分離
- (2) ネットワークアーキテクチャ (SNA) 上で体系化
- (3) 全体として統一的な転送形式（図-5）を規定
 DIA では、電子メールに相当する文書配布サービス、文書ファイルアクセスに相当する文書ライブラリ

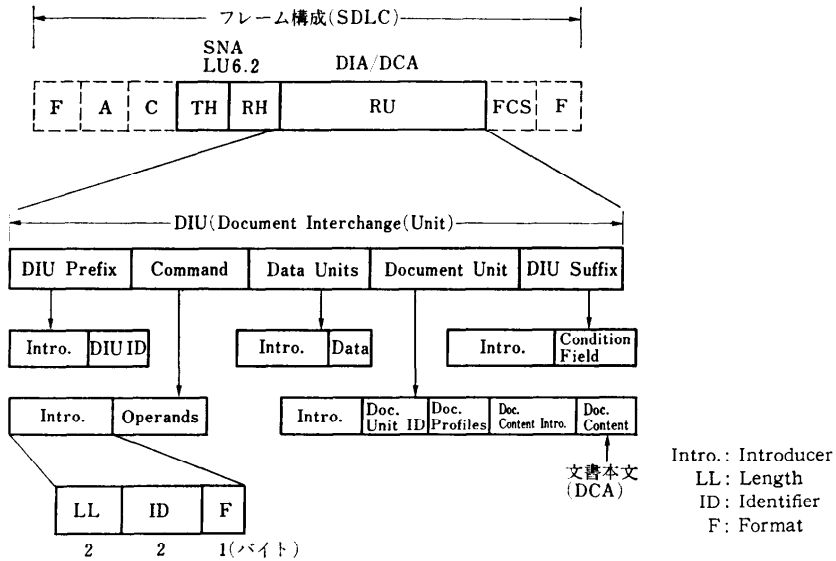


図-5 SNA における DIA/DCA の構成概要

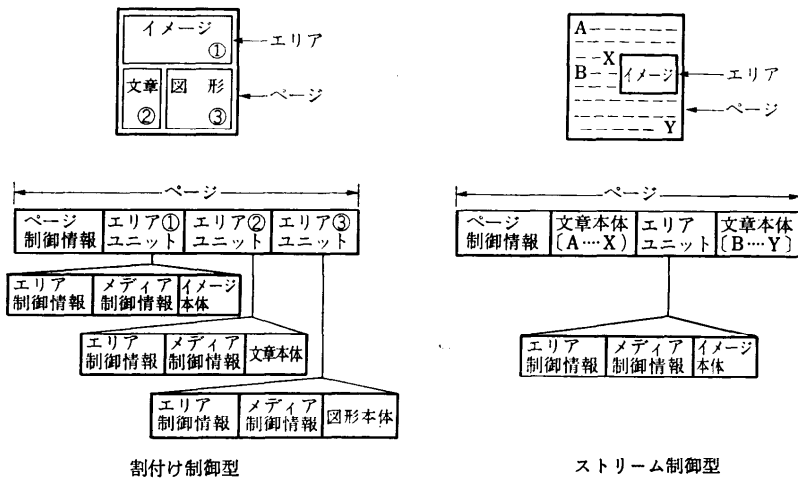


図-6 マルチメディア文書を対象とした ICA のフォーマット例

サービス、文書属性の変更や文書形式の変換、アプリケーションプログラムの実行要求などのためのアプリケーション処理サービスなどの文書交換サービスとそのため通信制御手順を規定し、図-5 に示す転送形式によって文書通信を行う。DCA では、マルチメディアの扱いについては明確になっていないが、受信側での修正を想定した再編集可能形式 (Revisable Form) と印刷・表示だけが可能な交換最終形式 (Final Form) の文書形式を定めている。

IIA は DIA を一つのベースとし、電子メール、電

子ファイル、メールボックスや文書ファイルの構造、利用者の登録・削除などのためのオフィス環境定義、文書交換共通の各サービスと通信制御手順を規定している。ICA においては、マルチメディアの扱いを明確に規定し、図-6 に示すような、各メディアを対等に位置づけページ内に割り付ける形式と、WP からの発展形態として文章内への各メディア情報の挿入を行う形式とを定義するとともに、音声を含むマルチメディア文書の表現など新しい方式をいくつか取り入れている。

インタプレスは、プリンタが他の装置 (WS など)

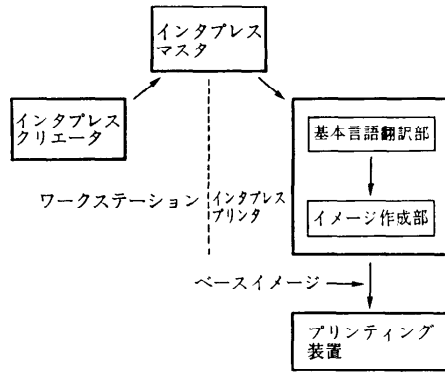


図-7 インタプレス・プリンティング標準の概念

から受け取る、プリントすべき内容の記述方法に関する標準であり、図-7のような過程を経てマルチメディア文書が出力される。すなわち、送信側 WS の上に実装されたインタプレスクリエータによって、印刷される文書をインタプレスに従って記述したインタプレスマスタに変換する。インタプレスマスタはこれを解読するプリンタによって最終的に紙などの出力媒体上に目に見える形で出力される。インタプレスマスタは、出力先のプリンタに依存しない表現である。文字、グラフィックス、画像（含. 中間調、カラー）、座

標変換などの任意の組合せが表現可能である、記述形式は言語であるが表現形式は伝送上の効率を上げるためにコード化されている、などの特徴をもつ。

図-8 に、国際標準プロトコルと個別メーカーによるプロトコルの位置づけの概略を示す。

4. マルチメディア文書通信システムの開発動向

商用のオフィス文書通信システムとしては、ゼロックス社の Star システム、IBM 社の分散処理オフィス支援プログラム・DISOSS、日本電気の統合オフィスシステム・アラジン^{20),21)}などがあげられる。DISOSS には DIA/DCA, アラジンには IIA/ICA が適用されているが、いずれのシステムもマルチメディア文書を柔軟に扱えるものとはなっていない。マルチメディア文書を WS 間で通信し処理するシステムについては、イメージ情報の効率的転送を可能にするために LAN を利用した実験システムの開発、評価（84年〜）が進められている段階である。

4.1 海外の動向

米国では、70年代末より ARPANET における電子メールサービスの一環として、マルチメディア文書を対象とした通信プロトコルの研究が行われ、交換規

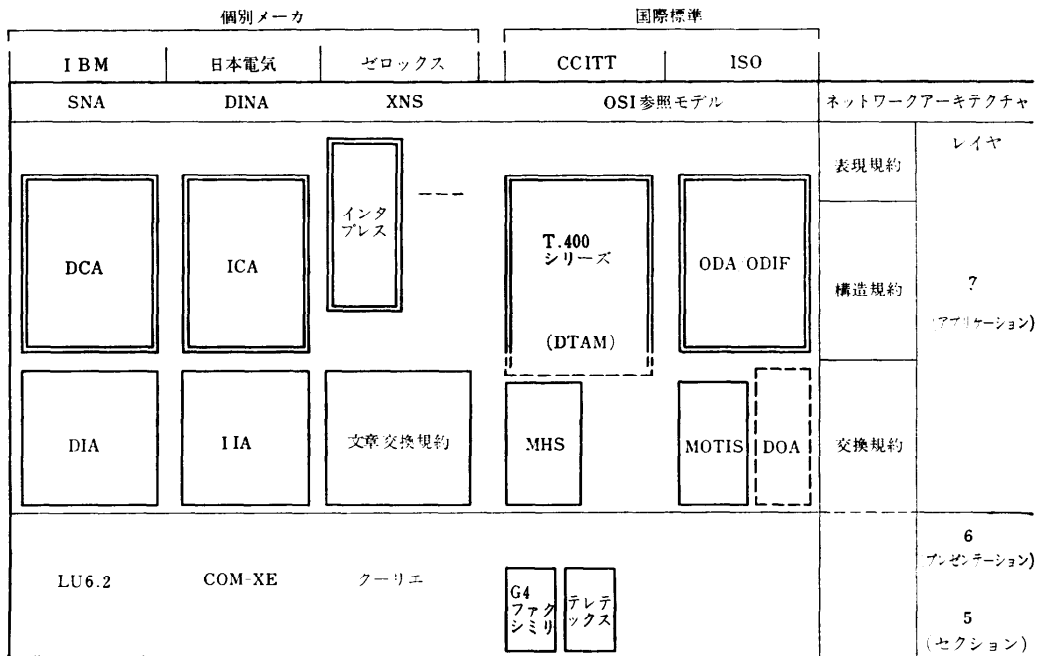


図-8 マルチメディア文書通信プロトコルの位置づけ (□: マルチメディア文書を直接対象とする部分)

表-2 マルチメディア文書通信システムの例

システム名	Diamond	CCWS	DARPA マルチメディアメールシステム	Agora	分散型メールシステム	
開発機関	BBN	SRI International	南カリフォルニア大	Bull Transac	日本電気	
対象メディア	テキスト, 図形, イメージ スプレッドシート 音声 (LPC ボコーダ)	テキスト, 図形, イメージ 音声 (LPC ボコーダ)	テキスト, イメージ 音声 (パケット)	テキスト, 図形, イメージ 音声 (受信側でテキストから音声に変換)	テキスト, 図形, イメージ	
文書通信システム	構造表現	独自	MMCP	MMCP	SGML と類似	ICA
	交換	独自	MMTP	MMTP	MHS と類似	IIA
低位プロトコル	ゲートウェイにより DARPA インタネットと接続	TCP/IP	ゲートウェイにより DARPA インタネットと接続	ゲートウェイにより X.25パケット網 (Transpac) と接続	DINA	
LAN (転送速度)	Ethernet と類似 (数 Mbps)	Ethernet (10 Mbps)	Ethernet (3 Mbps)	Danube (Ethernet と類似) (1 Mbps)	Branch 4680 (10 Mbps)	

約、構造規約に相当する、それぞれ MMTP (Multimedia Mail Transfer Protocol, システムモデルは MHS の原型となった IFIP 6.5 の仕様に基づいている)²²⁾, MMCP (Multimedia Mail Content Protocol)^{23),24)} が暫定的に規定されている。このような検討を経て、DARPA の援助の下、南カリフォルニア大の DARPA 実験システム⁶⁾, SRI International の CCWS⁷⁾, BBN の Diamond⁸⁾ などが、互いに一部協力しながら開発され、その後、フランスの Bull Transac 社においても類似の実験システム Agora⁹⁾ が試作されている。

これらのシステムでは、数 Mbps の LAN 上で文字、グラフィック図形、イメージ、スプレッドシートなどを含む文書の通信 (メール) を実現し、注釈的な使い方を主体とする音声の統合を試みている (表-2)。しかし、メールサービスとしてはローカルな範囲に限定され、メールボックスや文書ファイルも文書サーバード上で集中管理される。採用プロトコルやその実験成果は、3.2 の国際標準仕様にも反映されている。

図-9 に、Diamond においてマルチメディア文書をメールとして送信するときの画面表示例を示す。

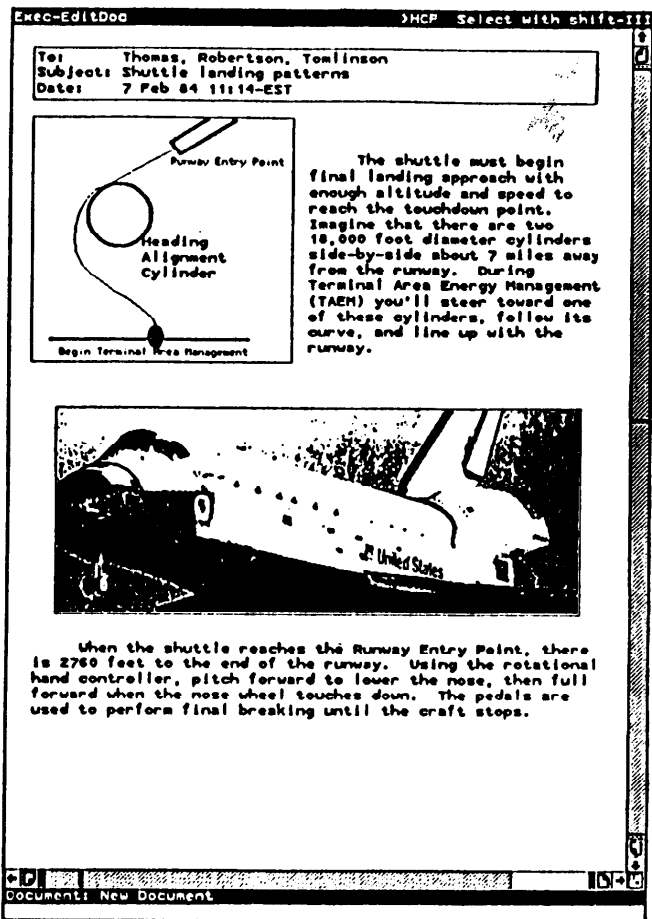


図-9 Diamond におけるメール送信時の画面表示例

4.2 国内の動向

国際標準プロトコルに基づく文書通信, WS をベースとする実用的なオフィスシステムの実現をそれぞれ目指し, 個別に開発が進められている。

前者については, CCITT のミクストモード通信の実験, 通信する双方の WS 上で文書編集を行うシステムの開発⁴⁾などが行われている。後者については, 日本電気 C&C システム研究所による分散型メールシステム^{5), 21)}が代表的である。このシステムは 10 Mbps の LAN を利用し,

(1) IIA/ICA の適用によるメディアの統合と, 文書通信(メール)を核とする各種機能の統合。

(2) ホストコンピュータを必要としない端末のみによるシステム構成。

(3) メールボックス, 文書ファイルなどの各種情報を端末単位に分散管理することによる通信負荷のバランス化, 応答性能の向上。

などを実現している。

表-2 に, 各実験システムの比較を示す。

5. 将来方向

マルチメディア文書通信ははまだ研究段階にあり, 今後, 課題も含め以下の方角への展開が考えられる。

(1) 他の機能, サービスとの統合

2. で述べたようにマルチメディア文書通信プロトコルの設定と通信部分の実現だけではシステムとしての有効性は小さく, 作成, 編集, 保存, 検索, 印刷などの他の機能と WS 上で統合され, かつこれらの機能が一連の処理の流れとして利用できることが重要である。すでに多く開発されているマルチメディア処理 WS 上での通信機能の実現が待たれる。利用者インタフェースに関しては, 文字認識や図形認識などの認識技術と組み合わせたメディア変換により利用者の要求に合わせた情報提示なども有効と考えられる。また, 現在無構造で扱われているビデオテキストなどの他のテレマティークサービスにおいても文書としての扱いが必要になり, その際には ODA/ODIF や DTAM との整合が重要となる²⁵⁾。

(2) 国際標準プロトコルの適用と個別システムとの接続

国際標準プロトコルは, 業種・業際にまたがる企業間での文書通信には必須であるが, 交換, 構造規約ともに詳細な仕様の規定までには時間を要し, その仕様もバリエーションが多いため実装規約の切出しの検討

が必要になる。一方, オフィスシステムは急速かつボトムアップ的に導入され, 既存の個別ネットワークアーキテクチャと親和性を有し国際標準にない機動性, 柔軟性を備えたシステムも次々に開発されている。現在は非マルチメディアのパソコン通信, UNIX ネットワークもマルチメディア化に進むことが予想され, 今後これらのシステム間の接続(たとえば図-4)が重要となる。

(3) リアルタイム文書通信への応用

これまで述べた, 文書に係わる通信・処理は, 紙と鉛筆によるデスクワークすなわち個人作業に相当する。しかし, オフィスにおいては, 会議や面談などの対人折衝にあたるグループ協同作業も重要な位置を占め, 一般のオフィスワークは個人とグループ協同作業にほぼ同程度の時間を費やすといわれている。したがって, グループ協同作業への支援, さらには個人とグループ協同作業の統合的支援は, トータルなオフィス業務効率化, 次のステップであるアプリケーションサービスの統合には欠かせない機能である。マルチメディア文書通信はこのような支援に対する基本ツールであり, 4. で述べた実験においても次段階として, 音声を加えたリアルタイム文書通信による対話や会議の支援, あるいは電子メール, 文書ファイルアクセス(蓄積型通信)と会議(即時型通信)との統合などの研究が進められている²⁶⁾⁻²⁸⁾。

6. おわりに

以上, 種々の情報メディアから構成される文書の通信に関し, そのオフィスシステムにおける位置づけ, 技術動向を述べた。マルチメディア文書の通信においては, 文書の受け手側の利用者に対しても, 編集, 保存, 再利用などコンピュータを介した柔軟な処理を可能にするため, その構造化が必須となり, 構造化を含めた通信プロトコルが重要な要素技術となる。

また, マルチメディア文書通信技術は, 情報処理と通信の統合技術であり, 境界領域ゆえに実オフィスでの使用に耐えるシステムの構築には, 未解決の問題も少なくない。今後, よりいっそう利用者へのサービス向上に主眼を置き, 統合技術としての利点を生かした新しい付加価値の創出を目指す研究開発が望まれる。

参考文献

- 1) 小野, 浦野: マルチメディア通信, 情報処理, Vol. 24, No. 10, pp. 1227-1232 (Oct. 1984).

- 2) 佐伯：マルチメディアのためのプロトコルの標準化，情報処理学会ニューメディア／マルチメディアと分散処理シンポジウム，pp. 27-32 (Feb. 1985).
- 3) 阪田：マルチメディア通信（小特集：ワークステーションの技術動向），電気学会誌，Vol. 106, No. 12, pp. 1207-1210 (Dec. 1986).
- 4) 山田，藤長，遠藤，蓮池：ミクストモード文書作成システム，画像電子，Vol. 15, No. 4, pp. 274-282 (1986).
- 5) Sakata, S. and Ueda, T.: A Distributed Interoffice Mail System, IEEE Comput., Vol. 18, No. 10, pp. 106-116 (Oct. 1985).
- 6) Reynolds, J. K. et al.: The DARPA Experimental Multimedia Mail System, *ibid.*, Vol. 18, No. 10, pp. 82-89 (Oct. 1985).
- 7) Poggio, A. et al.: CCWS: A Computer-Based, Multimedia Information System, *ibid.*, Vol. 18, No. 10, pp. 92-103 (Oct. 1985).
- 8) Thomas, R. H. et al.: Diamond: A Multimedia Message System Built on a Distributed Architecture, *ibid.*, Vol. 18, No. 12, pp. 65-78 (Dec. 1985).
- 9) Naffah, N. and Karmouch, A.: Agora: An Experiment in Multimedia Message Systems, *ibid.*, Vol. 19, No. 5, pp. 65-78 (May 1986).
- 10) CCITT Draft Recommendations T. 400 Series, CCITT SG VIII (Dec. 1986).
- 11) 文書交換に関する国際標準化動向—文書構造・表現・交換手順—，情報処理，Vol. 26, No. 1, pp. 33-41 (Jan. 1985).
- 12) Distributed Office Applications Model, ISO/TC 97/SC 18/WG 4 (Dec. 1986).
- 13) ISO DIS 8613 Series, ISO/TC 97/SC 18/WG 3 (1984).
- 14) CCITT Draft Recommendations: Message Handling Systems X. 400 Series, CCITT SG VII (1983).
- 15) DeSousa, M. R.: Electronic Information Interchange in an Office Environment, IBM Syst. J., Vol. 20, No. 1, pp. 4-22 (1981).
- 16) Schick, T. and Brockish, R. F.: The Document Interchange Architecture: A Member of a Family of Architectures in the SNA Environment. IBM Syst. J., Vol. 21, No. 2, pp. 220-244 (1982).
- 17) 水野，渡部，小林：オフィス情報アーキテクチャ，オフィスオートメーション，Vol. 4, No. 4 (1983).
- 18) Sproull, R. F. and Reid, B. K.: Introduction to Interpress, Xerox System Integration Guide, XSIG 038404 (Apr. 1984).
- 19) Interpress Electronic Printing Standard Version 2.1, Xerox System Integration Standard, XSIS 048404 (Apr. 1984).
- 20) 金森，山崎，宮本，今井：統合オフィスシステム‘アラジン’の分散処理方式とその適用，情報処理学会 LAN/マルチメディアの応用と分散処理シンポジウム，pp. 141-150 (Oct. 1984).
- 21) Ueda, T. and Sakata, S.: Multimedia Document Handling on a Distributed Interoffice System, Proc. INFOCOM 87 (Mar. 1987).
- 22) Postel, J.: Internet Multimedia Mail Transfer Protocol, USC/Information Sciences Institute (Mar. 1982).
- 23) Postel, J.: Internet Multimedia Mail Document Format, *ibid.* (Mar. 1982).
- 24) Garcia Luna Aceves, J. J. and Poggio, A.: Multimedia Message Content Protocols for Computer Mail, Proc. IFIP 6.5 Working Conf. Computer Message Services, pp. 85-96 (May 1984).
- 25) 中尾，小花，浦野：テレマティクスサービスのための統合通信アーキテクチャ，画像電子，Vol. 15, No. 4, pp. 243-253 (1986).
- 26) Forsdick, H. C.: Explorations into Real-Time Multimedia Conferencing, Proc. 2nd International Symp. Computer Message Systems, pp. 331-347 (Sep. 1985).
- 27) 阪田，上田，縄田：マルチメディアドキュメント通信システム—電子メールと会議の統合—，信学オフィスシステム技報，OS 86-2, pp. 9-16 (May 1986).
- 28) Sarin, S. K. and Greif, I.: Computer-Based Real-Time Conferencing Systems, IEEE Comput., Vol. 13, No. 10, pp. 33-45 (Oct. 1985).

(昭和 62 年 3 月 5 日 受付)