

ハイパーゲーム上の学習に関する数理的接近

兼田敏之            木谷忍            新井潔  
愛知県立大学        東北大学        近畿大学

ハイパーゲームとは、ゲーム理論における不完備情報ゲームの一種で、与えられたゲームに対し、プレイヤーがゲームの内容（利得や戦略集合など）を誤認したままプレイに臨む状況を表わすもので、この中においては、情報交流を通じて、プレイヤーが自らの認識モデルを修正し、ゲーム内容を共有してゆく過程として、学習過程を考えることができる。本研究では、相手誤認型2人1階ハイパーゲームを取り上げ、学習システム論的枠組に基づき、その形式化ならびにその数理的性質の考察を行い、分散AI研究への示唆を試みる。

Mathematical Theory of Learning on Hypergames

Toshiyuki Kaneda                      Shinobu Kitani            Kiyoshi Arai  
Aichi Prefectural University    Tohoku University    Kinki University

Hypergame is a sort of incomplete information game in game theory, that represents the situation players misunderstand contents of the game such as payoff matrice or strategy sets. In hypergames, through mutual communication, each player modifies his/her own cognition model and share common contents of the game. It can be called 'Learning Process'. This paper focuses on a class of two-person first-level hypergames, and addresses these mathematical formalization and properties on its learning process. The authors expect the results not only give implication to game theory but also give suggestion to Distributed AI studies.

1：研究の背景と目的

ハイパーゲームとは、ゲーム理論における不完備情報ゲームの一種で、与えられたゲームに対し、プレイヤーがゲームの内容（利得や戦略集合など）を誤認したままプレイに臨む状況を表すもので、歴史上の軍事作戦の合理性を事後的に分析する研究[1][8][10]などOR分野で研究されてきた。

ハイパーゲームにおいては、プレイヤー相互のなんらかの情報交流を通じて、認識モデルが修正され、ゲーム内容が共有してゆく過程として学習過程を考えることができる。特に、シミュレーション&ゲーミング分野においては、ハイパーゲームはBARNGA、BAFA-BAFAといった異文化交流を扱うゲーム[2]のクラスと密接な関連を持つと考えている。筆者らはこの点に着目し、学習システム論[4][5]と称する枠組を用いて、ハイパーゲームの理論展開に取り組む（表1）。

ハイパーゲームにおける学習過程の例として図1を示す。真のゲーム $m_r$ が与えられているのに対し、当初段階では、互いに相手プレイヤーの利得構造（選好）を間違えているとしよう。プレイヤーpはこのゲームを $m_{p3}$ 、プレイヤーqは $m_{q3}$ と誤認している。この際、個々のプレイヤーが熟考のうえ選択する戦略の結果は、真ゲームにおける結果とカイリする（ $m_r$ ではp1とq1の対が考えられる結果であるのに対し、 $m_3$ ではp1とq2が考えられる）。両プレイヤーが各々認識モデルを修正してゆく過程（ $m_3$ が $m_2$ 、 $m_1$ を経て $m_r$ ）で選択される戦略もまた変化する。また、ハイパーゲームの別の例として、相手プレイヤーの戦略集合の各要素を一部認識できない状況を図2に示す。

本研究では、2人1階ハイパーゲームを取り上げ、そのクラスおよびその上での学習の形式化を行い、それらの諸性質を考察する。更に、分散AI研究分野への示唆を試みたい。

学習システム論上の基本概念

本研究での数学的取り扱い

ハイパーゲーム（システム状態）  
プレイヤーの認識モデル  
プレイヤーの意思決定基準  
システム状態空間

相手誤認型2人1階ハイパーゲーム  
序数効用型非協力ゲーム  
認識モデルにおけるナッシュ均衡  
真ゲームとの近接順序を導入したハイパーゲームの（部分）集合（モデル同定部分集合、モデル拡張部分集合）  
システム状態空間上の組成列（鎖）  
（モデル同定学習過程、モデル拡張学習過程）  
学習過程（学習空間）上での選択戦略の安定性

学習過程

学習上安定

表1：本研究における基本概念の整理

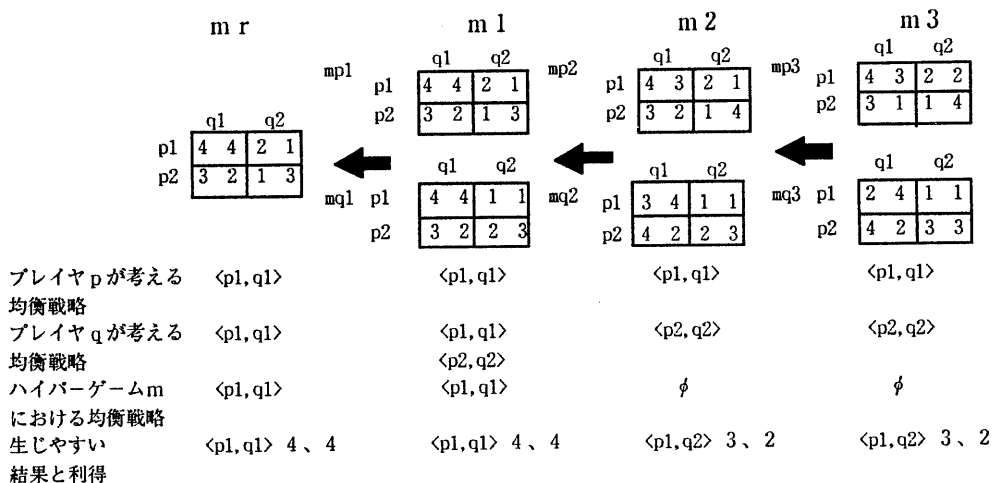


図1 ハイパーゲームにおける学習過程の例1（モデル同定過程）

2：ハイパーゲームの学習システム論的分析のための形式化

一般的に、ハイパーゲームで扱っている誤認には、(あ) 利得行列、(い) 戦略集合、(う) 他プレイヤーの存在、(え) 他プレイヤーの認識モデルの内容(ゲーム内容、形式)、(お) 意思決定基準、などがあり[11]、特に(え)についてはハイパーゲームの階数を規定するため後述するが、本稿では、真のゲームを2人ゲームとし、(あ)、(い)、(う)を扱う1階ハイパーゲームのうち、自らの存在、戦略集合および利得構造は正しく認識しているが、相手プレイヤーのそれらについては誤認している状況[6](相手誤認型)を考察対象とする。

2-1：相手誤認型1階2人ハイパーゲームの表現

誤認のない真のゲーム $m_r$ を、プレイヤー $p$ 、 $q$ の戦略集合 $D_p$ 、 $D_q$ 、結果を $s = \langle dp, dq \rangle (\in D_p \times D_q)$ としたとき、プレイヤー両者の利得構造を結果 $s$ の間の選好順序として考え、 $\langle_p$ 、 $\langle_q$ として、 $m_r = \langle D_p, D_q, \langle_p, \langle_q \rangle (\langle_p, \langle_q$ ともに $(D_p \times D_q)$ 上の強全順序関係) ... (1)

と四つ組で表現することとし、プレイヤー $p$ が認識しているゲームのモデル $m_p$ を、 $p$ が認識している $q$ の戦略集合を $D_{q,p}$ 、利得構造を $\langle_{q,p}$ 、としたとき、

$$m_p = \langle D_p, D_{q,p}, \langle_p, \langle_{q,p} \rangle (\langle_{q,p}$$
は $D_p \times D_{q,p}$ 上の強全順序関係) ... (2)

プレイヤー $q$ が認識しているゲームのモデル $m_q$ を、 $q$ が認識している $p$ の戦略集合を $D_{p,q}$ 、利得構造を $\langle_{p,q}$ として、

$$m_q = \langle D_{p,q}, D_q, \langle_{p,q}, \langle_q \rangle (\langle_{p,q}$$
は $D_{p,q} \times D_q$ 上の強全順序関係) ... (3)

としたとき、ハイパーゲーム $m$ を、

$$m = \langle m_r ; m_p ; m_q \rangle \\ = \langle D_p, D_q, \langle_p, \langle_q ; D_{p,q}, D_{q,p}, \langle_{p,q}, \langle_{q,p} \rangle$$

として定義する。

なお、次項でモデル拡張順序を導入したunder-perceived型の誤認[11]を議論するため、 $D_{q,p}$ が取りうる範囲を予め $D_q \supseteq D_{q,p} \supseteq \phi$ に限定する。(D<sub>p,q</sub>も同様)

また、 $D_{q,p} = \phi$ のときは、相手プレイヤー $q$ の存在を認識していないことを表わし、 $m_p$ を $\langle D_p, \langle_p \rangle (\langle_p$ は $D_p$ 上の強全順序関係)として定義する。これは $D_{q,p}$ がsingletonのときの $m_p$ (例えば $D_{q,p} = \{q1\}$ のときの $\langle D_p, \{q1\}, \langle_p, \langle_{q,p} \rangle$ )と異なる。前者は相手プレイヤーの存在を認識していないため、自分の選好だけが利得構造であるのに対し、後者は相手プレイヤーの戦略はひとつなので、意思決定の際には相手の利得を配慮する必要はないが、相手の利得構造については一部にせよ認知していることを示している。両プレイヤーに誤認がないとき、すなわち $m_r = m_p = m_q$ のとき、ハイパーゲーム $m$ が真ゲーム $m_r$ と一致しているという意味で $m_r$ と表記する。

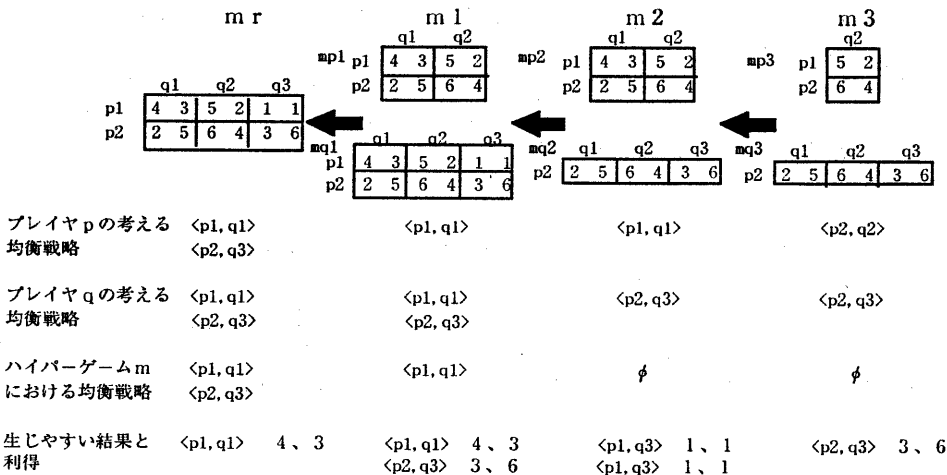


図2 ハイパーゲームにおける学習過程の例2 (モデル拡張過程)

## 2-2: ハイパーゲームの集合とその上の順序関係

以上の説明を踏まえて、真ゲーム  $m_r$  が与えられたときのハイパーゲームとその集合を定義する。

### 「定義1」相手誤認型2人1階ハイパーゲームとその集合

真ゲーム  $m_r$  が与えられたときのハイパーゲーム  $m$  を、プレイヤー  $p$  の認識モデル  $m_p$ 、 $q$  の認識モデル  $m_q$  の三つ組として表わす。すなわち、

$m = \langle m_r; m_p; m_q \rangle$  なお、 $m_r$ 、 $m_p$ 、 $m_q$  は (1)、(2)、(3) 式で定義。

真ゲーム  $m_r$  が与えられたときのハイパーゲーム  $m$  の集合を  $M$  とする。

$$\begin{aligned} M = & \{ m \mid m = \langle m_r; m_p; m_q \rangle \} \\ = & \{ m \mid m = \langle D_p, D_q, \langle_p, \langle_q; D_p, D_{qp}, \langle_p, \langle_{qp}; D_{pq}, D_q, \langle_{pq}, \langle_q \rangle, \\ & \phi \subseteq D_{qp} \subseteq D_p, \phi \subseteq D_{pq} \subseteq D_q \} \end{aligned}$$

互いに戦略集合については正しく認識しているが、利得構造については誤認を含んだハイパーゲーム  $m$  が二つあるとき、 $m_r$  に対してどれだけ適合しているか程度の差を表わす順序関係として、モデル同定順序を以下のように定義する。なお、ハイパーゲーム  $m_1$  と  $m_2$  の間において、 $m_1 = \langle m_r; m_{p1}; m_{q1} \rangle$ 、 $m_2 = \langle m_r; m_{p2}; m_{q2} \rangle$ 、 $m_{p1} = \langle D_p, D_{qp1}, \langle_p, \langle_{qp1} \rangle$ 、 $m_{p2} = \langle D_p, D_{qp2}, \langle_p, \langle_{qp2} \rangle$ 、 $m_{q1} = \langle D_{pq1}, D_q, \langle_{pq1}, \langle_q \rangle$ 、 $m_{q2} = \langle D_{pq2}, D_q, \langle_{pq2}, \langle_q \rangle$  とする。

### 「定義2」モデル同定順序 $\leq_z$

ハイパーゲーム  $m_1$  と  $m_2$  の間において、 $D_p = D_{qp1} = D_{qp2}$ 、 $D_q = D_{pq1} = D_{pq2}$  のとき、 $m_r = \langle D_p, D_q, \langle_q, \langle_p \rangle$  との適合性集合  $\Delta_p = (\langle_{qp} \cap \langle_q) \cup (\neg \langle_{qp} \cap \neg \langle_q)$ 、 $\Delta_q = (\langle_{pq} \cap \langle_p) \cup (\neg \langle_{pq} \cap \neg \langle_p)$  を定義し、 $\Delta_{p1} \subseteq \Delta_{p2}$  かつ  $\Delta_{q1} \subseteq \Delta_{q2}$  をみたすならば、 $m_1$  と  $m_2$  は半順序関係 [5] であり、 $\leq_z$  と表し、 $m_1 \leq_z m_2$  のとき、 $m_2$  は  $m_1$  よりも  $m_r$  に適合しているという。

二つのハイパーゲームを取り上げたとき、相互の認識モデル内の戦略集合  $D_{qp}$  と  $D_{pq}$  について、一方が他方を包含しているが、認識モデルにおける利得構造  $\langle_{qp}$  が  $\langle_q$  に、 $\langle_{pq}$  が  $\langle_p$  にそれぞれ整合的となっている関係がある。このようなモデルの関係を本研究ではモデル拡張順序と称して以下に定義する。モデル拡張順序は、利得構造の順序を保存した戦略集合の拡張、制限であると考えてよい。

### 「定義3」モデル拡張順序 $\leq_y$

ハイパーゲーム  $m_1$  と  $m_2$  の間において、(あ)  $D_{qp1} \subseteq D_{qp2}$ 、 $D_{pq1} \subseteq D_{pq2}$ 。(い)  $sp1, sp1' \in D_p \times D_{qp1}$ 、 $sp2, sp2' \in D_p \times D_{qp2}$  としたとき、すべての  $sp1, sp1'$  について、 $sp1 \langle_{qp1} sp1'$  ならば  $sp2 \langle_{qp2} sp2'$ 、かつ  $sp1' \langle_{qp1} sp1$  ならば  $sp2' \langle_{qp2} sp2$ 。(う)  $sq1, sq1' \in D_{pq1} \times D_q$ 、 $sq2, sq2' \in D_{pq2} \times D_q$  としたとき、すべての  $sq1, sq1'$  について、 $sq1 \langle_{pq1} sq1'$  ならば  $sq2 \langle_{pq2} sq2'$ 、かつ  $sq1 \langle_{pq1} sq1'$  ならば  $sq2 \langle_{pq2} sq2'$ 、の3条件を満たすとき、 $m_1$  と  $m_2$  は半順序関係であり、 $\leq_y$  と表し、 $m_1 \leq_y m_2$  のとき、 $m_2$  は  $m_1$  の拡張、 $m_1$  は  $m_2$  の制限という。

## 2-3: システム状態空間と学習過程

モデル間の順序で結ばれたハイパーゲームのあつまりは、単なる集合ではなく構造を有するためシステム状態空間と称してその性質の分析を行う。二種類の順序は、定義を拡張することにより、複合順序を定義でき、ハイパーゲームの集合  $M$  を基底とする空間を考えることができる [4] が、本稿で言及する範囲を超えるので、モデル集合  $M$  の部分集合で、それぞれ  $m_r$  とモデル同定順序  $\leq_z$ 、モデル拡張順序  $\leq_y$  の関係を有する要素のみから構成される部分空間を定義し、それぞれの基本性質を示す。

### 「定義4」モデル同定部分空間とモデル拡張部分空間

順序集合  $\langle M_z, \leq_z \rangle$  ( $M_z = \{ m \mid m \leq_z m_r \}$ 、 $M_z \subseteq M$ ) をモデル同定部分空間、順序集合  $\langle M_y, \leq_y \rangle$  ( $M_y = \{ m \mid m \leq_y m_r \}$ 、 $M_y \subseteq M$ ) をモデル拡張部分空間と称する。

「命題1」モデル同定部分空間は集合ブール束。(証明省略)

$\langle M_z, \leq_z \rangle$ は、 $2 \times 2$ ゲームにおいては、ひとりのプレイヤーの認識モデルが6つの独立した束の直和となるため、その直積として表現される。図3に示した $m_q$ についての(部分)束は、すべての結果を自らの選好順に並べたものすべてからなる集合に、隣接した二つの結果の置換により順序づけたものと解釈できる。

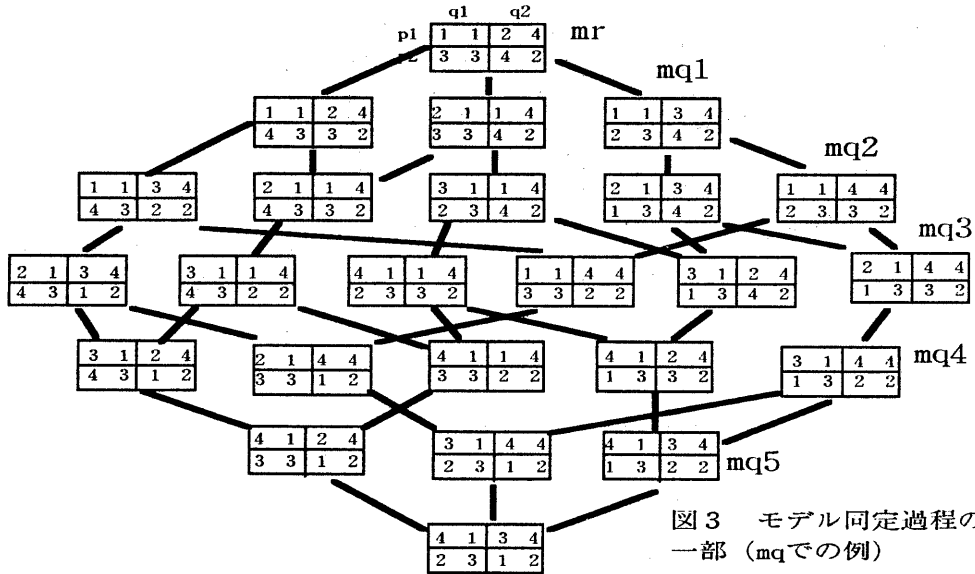


図3 モデル同定過程の一部 (mqでの例)

「命題2」モデル拡張部分空間はブール束(集合束)。(証明省略)

与えられたハイパーゲーム $m$ から順序関係を辿って $m_r$ に至る過程を、人間またはマシンプレイヤーの学習上の規範的過程と考え、われわれのアプローチではこれを学習過程と称して以下に定義を与える。

「定義5」システム状態空間上の学習過程および学習空間

一般に、順序集合 $\langle M, \leq \rangle$ において、 $m_*$  ( $\in M$ ) が与えられたとき、 $m_*$ と $m_r$ を含む組成列

( $m_i$ と $m_{i+1}$ が $\geq$ について被覆関係にある部分全順序集合)  $\{m_i\} \mid i \in \Lambda$  ( $\Lambda$ は0以上の整数の部分集合)を学習過程と称する。すなわち、 $m_0$ を学習目標モデル $m_r$ としたとき、 $i \leq i'$ ならば  $m_i \geq m_{i'}$ 、逆も成立、かつすべての $m_i, m_{i+1} \in M$ について、 $m_i \geq m \geq m_{i+1}$ をみたす $m \in M$ が存在しない。

また、 $m_*$ と $m_r$ を含む全ての組成列の和集合 $M'$  ( $\subseteq M$ )における部分順序集合 $\langle M', \leq \rangle$ が部分束となると、これを学習空間と称する。

以下に示すとおり、基底となる順序集合が与えられたとき、その上の組成列に対し、学習過程としての名称を与える。

基底となる順序集合	学習過程名称	学習目標
$\langle M_z, \leq_z \rangle$	モデル同定過程	$m_r$
$\langle M_y, \leq_y \rangle$	モデル拡張過程	$m_r$

なお、組成列の部分列(順序集合上の鎖)も学習過程と称することにする。

図3にモデル同定部分空間の例として、 $m_q$ が形成する束の一部とその上のモデル同定過程を、図4にモデル拡張部分空間の例として、 $m_q$ が形成する束の一部とその上のモデル拡張過程の例を示す。図1、図2は組成列ではないが鎖であるため学習過程と呼んでいる。

$m_r$ に隣接していない $m$ においては、 $m$ から $m_r$ に至る経路は多数あり、多様な学習過程が存在していることを示している。

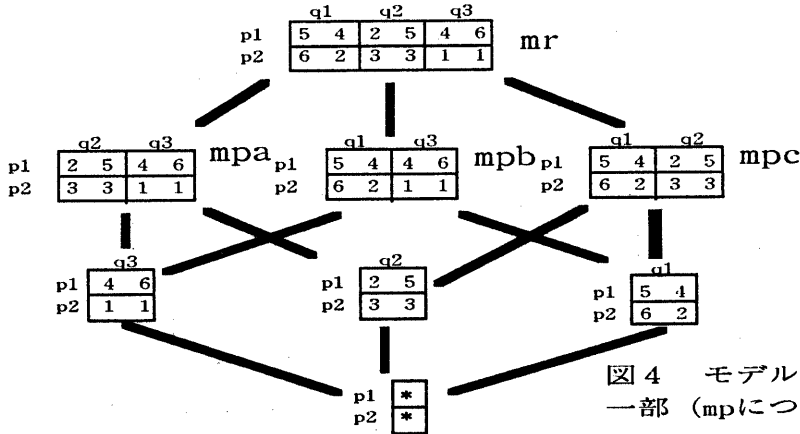


図4 モデル拡張部分空間の一部 (mpについての例)

### 3：学習過程上におけるハイパーゲームでの選択戦略の分析

#### 3-1：ハイパーゲームにおける選択戦略

非協力ゲーム理論[9]では、個人合理性を担う意思決定基準としてナッシュ均衡の概念が広く知られているので、これを用いた均衡戦略を定義する。また、プレイヤー $p$ が認識モデル上に映るゲームのナッシュ均衡で戦略を選択するモデル参照型意思決定問題を定式化する( $q$ についても同様)。

#### 「定義6」均衡戦略および均衡戦略集合

ハイパーゲーム $m$ において、 $\langle dp^*, dq^* \rangle \in D_p \times D_q$ が均衡戦略であるとは、すべての $dp \in D_p$ について、 $\langle dp^*, dq^* \rangle >_p \langle dp, dq^* \rangle$ 、かつ、すべての $dq \in D_q$ について、 $\langle dp^*, dq^* \rangle >_q \langle dp^*, dq \rangle$ 、を満たすことである。  
また、 $N_r(m) = \{ \langle dp^*, dq^* \rangle \} \subseteq D_p \times D_q$ なる $N_r$ をハイパーゲーム $m$ の均衡戦略集合と呼ぶ。

#### 「定義7」プレイヤーのモデル参照型意思決定問題および選択戦略集合

$MDP_p(m) := \text{find } N_p(m) \text{ s. t. } \langle dp^t, dq^t \rangle \in N_p(m) \subseteq D_p \times D_{q_p}$ 、  
ただし、すべての $dp \in D_p$ について、 $\langle dp^t, dq^t \rangle >_p \langle dp, dq^t \rangle$ 、かつ、すべての $dq_p \in D_{q_p}$ について、 $\langle dp^t, dq^t \rangle >_{q_p} \langle dp^t, dq_p \rangle$ 、を満たす。

$N_p(m)$ をハイパーゲーム $m$ におけるプレイヤー $p$ の選択戦略集合、

$N(m) = N_p(m) \cap N_q(m)$ をハイパーゲーム $m$ の選択戦略集合と称する。

なお、すべての $m$ について、 $N_r(m) = N_p(m_r) = N_q(m_r) = N(m_r)$ である。

【例1】 図1のモデル同定過程においては、真ゲームの均衡戦略 $\langle p1, q1 \rangle$ に対して $m_3$ では $p$ の考える均衡戦略 $\langle p1, q1 \rangle$ 、 $q$ の考える均衡戦略 $\langle p2, q2 \rangle$ となりハイパーゲーム $m_3$ の均衡戦略は存在しない。 $m_{p2}$ 、 $m_{p1}$ と $p$ の考える均衡戦略は変わらないが、 $m_{q1}$ において $q$ の考える均衡戦略は $\langle p1, q1 \rangle \langle p2, q2 \rangle$ と二つ存在するため、このとき初めてハイパーゲームに均衡戦略 $\langle p1, q1 \rangle$ が存在することとなる。

【例2】 図2に示したモデル拡張過程においては、真ゲームの均衡戦略 $\langle p1, q1 \rangle \langle p2, q3 \rangle$ に対して $m_3$ では $p$ の考える均衡戦略 $\langle p2, q2 \rangle$ 、 $q$ の考える均衡戦略 $\langle p2, q3 \rangle$ となりハイパーゲーム $m_3$ での均衡戦略は存在しない。 $p$ の考える均衡戦略は $m_{p2}$ 、 $m_{p1}$ と変わらず $m_r$ に移るときに初めて $\langle p2, q3 \rangle$ を得る。 $q$ の考える均衡戦略は $m_{p3}$ 、 $m_{p2}$ は不変であるが、 $m_{p1}$ で $\langle p1, q1 \rangle$ を得るため、ハイパーゲーム $m_1$ の均衡戦略 $\langle p1, q1 \rangle$ が初めて存在する。

### 3-2: ハイパーゲームにおける学習過程上の選択戦略の安定性の分析

ハイパーゲームの理論では、各プレイヤーが一度選択した戦略が、その際生じた結果や情報交流を通じて各プレイヤーの認識モデルを変化させるかどうかで安定を考えるスナップショット安定[11]が提示されている。本研究ではより一般化した安定概念である学習上安定(SOL: Stability On Learning)を提案する。学習上安定には二種類あり、過程上安定と空間上安定である。なお、本稿では、ハイパーゲーム  $m$  の選択戦略についての学習上安定を真ゲーム  $m_r$  の均衡戦略集合に属するものみに絞って考察する。

「定義8」ハイパーゲーム  $m$  の選択戦略  $n(m)$  についての学習上安定

$\langle M', \leq \rangle$  を  $m_r$  を最大元、 $m$  を最小元とする学習空間 ( $M$  の部分束) とする。

$n(m) \in N_r(m)$  なる  $n(m)$  について、

(1) 学習空間上安定(SOS: Stability On Learning Space)とは:

$M'$  に属するすべての  $m_i$  について、 $n(m_i) \in N_r(m)$  をみたすこと。

(2) 学習過程上安定(SOP: Stability On Learning Process)とは:

すべての  $m_i$  において、 $n(m_i) \in N_r(m)$  をみたす学習過程  $\{m_i\}$  が存在すること。

学習空間上安定ならば学習過程上安定である。(逆は成り立たない)

学習空間上安定でも学習過程上安定でもない  $n(m)$  は学習上非安定と称する。

「命題3」モデル同定過程において選択戦略が均衡戦略であれば学習空間上安定

すべての  $m_i \leq_z m_j$  について、 $n(m_j) \in N(m_r)$  ならば  $n(m_i) \in N(m_r)$ 。

もし、 $N(m_r) = \phi$  かつ  $N(m_j) = \phi$  ならば  $N(m_i) = \phi$ 。(証明省略)

「命題4」モデル拡張過程において選択戦略が均衡戦略であれば学習空間上安定

すべての  $m_j \leq_y m_i$  について、 $n(m_j) \in N(m_r)$  ならば  $n(m_i) \in N(m_r)$ 。

もし、 $N(m_r) = \phi$  かつ  $N(m_j) = \phi$  ならば  $N(m_i) = \phi$ 。(証明省略)

### 3-3: ハイパーゲームにおける学習過程上の認識モデルでのゲーム型の変化

非協力ゲームの理論においては、個人合理性と全体合理性の関係によりゲーム型が特徴づけられ、特に両者の合理性のカイリしたゲーム型で多く研究報告がされてきた。本項では、ハイパーゲームの学習過程において認識モデル上に映るゲーム型の変化について考察したい。ゲームの全体合理性を示す基準としてパレート最適が広く知られているのでこの定義を行い、次に、パレート最適とナッシュ均衡の関係より、 $2 \times 2$  以上のゲームを類別し、表2を得る。

「定義9」パレート最適戦略

ハイパーゲーム  $m$  において、 $s_+ \in D_p \times D_q$  がパレート最適であるとは、

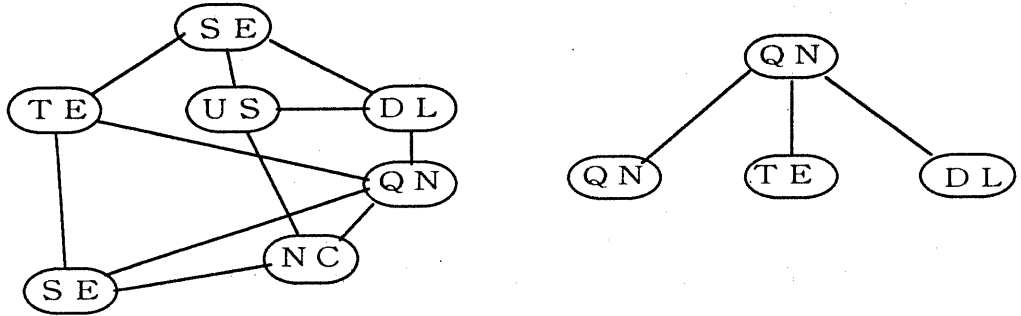
すべての  $s \in D_p \times D_q$  について、 $s >_p s_+$  ならば  $s_+ >_q s$ 、かつ、 $s >_q s_+$  ならば  $s_+ >_p s$ 、を満たすことである。また、これら結果  $s_+$  の集合  $P (\subseteq D_p \times D_q)$  をパレート最適戦略集合と呼ぶ。

カテゴリ名称	# (N)	NとPの関係	$2 \times 2$ ゲームでの例数[7]
NC: 無風(No-conflict)	1	$N=P$	15
SE: 単均衡(Single Equilibrium)	1	$N \subset P$	38
DL: ジレンマ(Dilemma)	$\geq 1$	$\#(N \cap P) = 0$	4
QN: 準無風(Quasi No-conflict)	$\geq 2$	$\#(N \cap P) = 1$	6
PE: 複均衡(Plural Equilibria)	$\geq 2$	$\#(N \cap P) \geq 2$	6
US: 非安定(Unstable)	0		9

表2 均衡戦略とパレート最適戦略の関係によるゲームの分類

〔例3〕 モデル同定部分空間上における認識モデルのゲーム型の変化を考察する。図3においては、真ゲーム $m_r$ に対して、最初の認識モデル $m_{q5}$ は単均衡 (SE) である。 $m_{q4}$ 、 $m_{q3}$ では無風 (NC)、 $m_{q2}$ では準無風 (QN)、 $m_{q1}$ ではジレンマ (DL) となり、 $m_r$ で単均衡 (SE) となる。表2の分類基準で同値類をつくと図5のようにゲーム型の変化パターンを得る。

〔例4〕 モデル拡張部分空間上における認識モデルのゲーム型の変化を考察する。図4におけるルール束のうち $2 \times 2$ 以上のものについて、ゲーム型を充てることができ、図5にゲーム型の変化パターンを得る。真ゲーム $m_r$ が準無風 (QN) のとき、 $m_{p_a}$ では準無風 (QN)、 $m_{p_b}$ では複均衡 (PE)、 $m_{p_c}$ ではジレンマ (DL) となるような「お化け煙突」のようなハイパーゲームが考えられる。



(a) モデル同定部分空間の例 (図3) (b) モデル拡張部分空間での例 (図4)

図5 図3、図4におけるゲーム型の変化パターン

#### 4: 分散AI研究への示唆 結語に代えて

分散AI研究においても、これまで非協力ゲーム状況での欺まんや誤認を扱った事例[3][12]が報告されているが、ハイパーゲームは、ゲーム理論として単純化された枠組のもとではあるが、欺まんや誤認を一般的に扱う概念装置としてその研究、応用が期待される。

本研究では、1階ハイパーゲーム (各プレイヤーが状況をゲームとして認識する状況) を扱ったが、高階のハイパーゲーム (各プレイヤーが状況をハイパーゲームとして認識する状況) [10][11]は、特に興味深い研究トピックとなるだろう。エージェントどうし、あるいは人間との共生を含む生態系的な状況において、誤認や欺満に対する配慮を考えるならば、ハイパーゲーム状況を扱うエージェントの研究は重要性を持つと考えられる。

**参考文献** [1]Bennett, P., Dando, M., (1979), Complex Strategic Analysis: A Hypergame Study of the Fall of France, Journal of Operational Research Society, vol.33. [2]Fowler, S. (1944), Two decades of Using Simulation Games for Cross-Cultural Training, Simulation&Gaming, vol.25, no.4. [3] 寛, 所 (1992) マルチエージェントシステムにおける協調可能動作の発見、レクチャーノート/ソフトウェア学2、マルチエージェントと協調計算I、近代科学社、[4]兼田、木谷 (1994 a) 複合順序関係を導入した認識モデル空間のもとのモデル参照型意思決定問題、日本オペレーションリサーチ学会1994年度春季研究発表会アブストラクト集、p273-274、[5]兼田、木谷 (1994 b)、意思決定支援のためのシミュレーションモデルのありかたに関する理論的研究、一モデル参照型意思決定における学習システム論的考察一、日本シミュレーション&ゲーミング学会年報、[6]木嶋恭一 (1991)、問題状況の主観的評価に基づく意思決定: 相互認識のあるハイパーゲームとその応用、電学信C、111巻3号、[7]Rapoport, A., Guyer, M., (1966), A Taxonomy of 2X2 Games, General Systems 11, pp.203-214. [8]Said, A., Hartley, D., (1982), A Hypergame Approach to Crisis Decision-Making: 1973 Middle East War, Journal of Operational Research Society, vol.30. [9]鈴木光男 (1994)、新ゲーム理論、勁草書房、[10]Takahashi, M., Fraser, N., Hipel, K., (1984), A procedure for Analyzing Hypergames, European Journal of Operational Research 18. [11]Wang, M., Hipel, K., Fraser, N., (1988), Modelling Misperception In Games, Behavioral Science, vol.33. [12] Zlotkin, G., Rosenshein (1990), Incomplete Information and Deception in Multi-Agent Negotiation, Proceedings of AAAI-90.