

プッシュ型情報通知システムにおける モバイルユーザ向けコンテンツ選択制御

黒宮 寧 笠井 裕之 倉掛 正治

(株)NTT ドコモ ネットワーク研究所

携帯デバイスに情報を自動配信するサービスは、ユーザにとっても最新の情報を得られることで有効な方法である。しかし、モバイルでの閲覧は、状況が動的に変化するため、通知情報を見逃すことも多い。ユーザの邪魔をせずに、提示情報を認知してもらうには、ユーザの状況（コンテキスト）を考慮して情報を提示することが必要である。ユーザの端末利用時に限定し、利用履歴やセンサによって獲得できる情報から認知可能性を算出し、通知制御を行うプッシュ型の情報通知システムのプロトタイプを構築した。しかし、ユーザの意識外の情報を突然通知することはユーザにとって負担に感じるため、通知情報を選択する機能も必要である。ユーザへの通知を目的とした情報（ToDo リスト、広告等）が現在の閲覧内容と離れた概念だとしても、他の概念を経由することで、ユーザを目的コンテンツまで誘導する機能を実現する。実際のシステム動作を分析し、モバイル端末での閲覧における認知率の高さから、話題誘導という方法に可能性を見出すことができた。実際の制約条件に基づき改良する方向性を検討した。

Contents selection control for mobile device on the contents delivery system adapting user contexts

Shizuka Kuromiya, Hiroyuki Kasai, Shoji Kurakake

Network Laboratories, NTT DoCoMo, Inc.

The service of auto-transformation of information to mobile device is useful for users, since they can always get the latest information. However, viewing on the mobile device sometimes misses the information notice due to the frequent situation change. To make it effective, information sharing considering the user's context is critical. Thus, we designed and developed the prototype system to deliver the timely notification by assessing the accessibility behind the usage timing, usage history and sensor. This is the "PUSH" type information control system. Not only the notification timing due to physical limitation, but also the contents of notice, it may cause problems for users to be informed un-expected thing. So, we include the contents-selection control by selecting the valuable/effective information for each users, such as 'TO Do list' or advertising, based on the current views. By analyzing the recognition rate on the mobile devices in pilot-run, we could find the method on leading the topic. And we discussed about the direction on the usage limitation in actual operation.

1. 背景と目的

携帯電話などの携帯デバイスの普及に伴い、外出先にて気軽に電車の待ち時間などの短時間の空き時間を利用して携帯端末で様々なコンテンツを閲覧することが日常となった。また、個人が常に携帯する情報機器であることに注目し、個人化された最新の情報を自動的に獲得、またターゲットを絞った広告をプッシュ型で配信する要求も強まっている。場所/状況を検知し、その場でユーザがすべき事項をリマインドして欲しいという欲求も多い。例えば、「ビデオを予約する」、「お店へのアクセス方法について調べておく」等を知り、ユーザに注意喚起を行うリマインド機能である。

携帯端末でのコンテンツ利用は、PCでの閲覧と異なり、ユーザの状況が動的に変化するため提示された情報を見逃すことも多い。そこで、確実にユーザが認知する場での通知、また、見逃した情報の再通知が求められる。我々はそのに着目し、メインタスクの邪魔をせずに認知されやすく、かつ確実に情報を通知する、効率的な情報配信を行うシステムを提案してきた[1]。

しかし、プッシュ型の情報配信で問題となるのが、ユーザの意図しない情報である場合、それを疎ましく思い気分を害することである。緊急を要さない情報を他の動作を中断させて通知されると苛立ちを感じ、その結果、情報発信主に嫌悪感を抱くこともある。マナー喚起や募金募集などの公共的なメッセージや広告な

ど、ユーザが望まずとも、ユーザへの通知を目的とした情報は多い。それらはただメッセージを認識されるだけでなく、ユーザがそのメッセージに関心を持つことが望ましい。そこで、現時点でユーザが興味を持っている話題が、送付したいメッセージが示す話題から離れていても、話題を転換させることで、自然にユーザを目的の話題まで誘導することで、プッシュされるメッセージの受容性を高めることが考えられる。

我々は、特定コンテンツへの誘導を目的としたコンテンツ制御を行う機能を検討し、ユーザの認知可能性を考慮しながら、通知するコンテンツを制御するプロトタイプを作成した。このプロトタイプを用いた実際の閲覧行為に基づき、現行の方式の評価を行った。

2. 関連研究

ユビキタス社会に向け、環境側に様々なセンサを配置する環境を作り、その中での様々なアプリケーションが検討されている。その様な環境を利用し、RFIDタグなどのセンサ利用やデバイスのキー操作からユーザの状況を獲得し、状態の変化をトリガとして情報を提示する研究も多く行われている[2]。しかし、これらは通知時の通知可能性だけを考慮しており、実際に通知されたかは考慮していない。

また、提示内容制御に関しては、ニュースサイトでは同じカテゴリのニュース記事や、前回の報道内容へのリンクを表示[3]し、他のページへの閲覧を促進したり、自動的に Web ページの内容と関連する広告主サイトのリンクをテキストで表示[4]し、そのサービスサイトへの誘導を行う。関連ニュースはサイト運営者が関連付けを行わなければならない、メールなどの個人利用コンテンツと最新ニュースの関連付けを行うことは難しい。広告サイトの選択は、コンテンツの内容から自動的に決定するが、特定の情報を見せることは行わない。

本研究では、ユーザに認知させる情報は決まっているため、関連情報の選出には、目的情報へ誘導する方向へと転換させることが必要である。

3. 情報通知システム

まず、ユーザの身体動作によるコンテキストを考慮した、プッシュ型情報通知システムを説明する。

3.1 システム機能

本システムでは、携帯端末へのプッシュ型情報の配信及び提示を行う。主な機能ブロックの全体構成を図1に示す。本システムは、ユーザ状況を考慮した適応的な情報提示機能、及び、提示後のユーザによる認知失敗情報の補修機能を持つ。端末で獲得した情報から、ユーザの情報認知可能性を段階にわけ、その確率に応じて提示の有無や提示画面領域、提示切替速度を調整する。制御の中心となるユーザ状態は、確率ネットワークモデルより記述・構築され、動的なユーザ状態推定による適応的な情報提示及び補償制御機能を実現する。認知可能性が低い場合は情報が認知されなかったとし、情報の再通知を行う。

ユーザが端末を操作している間、または、クライアントの画面が垂直方向に対してある角度以上である時、ユーザは画面を見ている可能性が高いため、メッセージを通知する。Web ブラウジングやメール作成など、他のアプリケーションを起動している場合は、その作業領域であるメインウィンドウの下に 1 行分のメッセージウィンドウを表示し、そこにメッセージを提示する。しかし、キー操作の頻度が高い場合は、起動アプリケーションに集中していると考え、メッセージの表示は行わない。また、特に他のアプリを起動していない場合は、メッセージを全画面に表示する。

同一メッセージの繰り返しや、認知失敗によるメッセージの非通知を防ぐため、メッセージが提示された時のユーザの状態も管理する。電光掲示板やデスクトップのティッカーでは、同一メッセージを何度も見してしまうことも多い。メッセージ毎にユーザの認知確率を参照し、認知されたものは再度通知せず、見逃した確率が高いものを再通知し、確実にメッセージを認知させる。

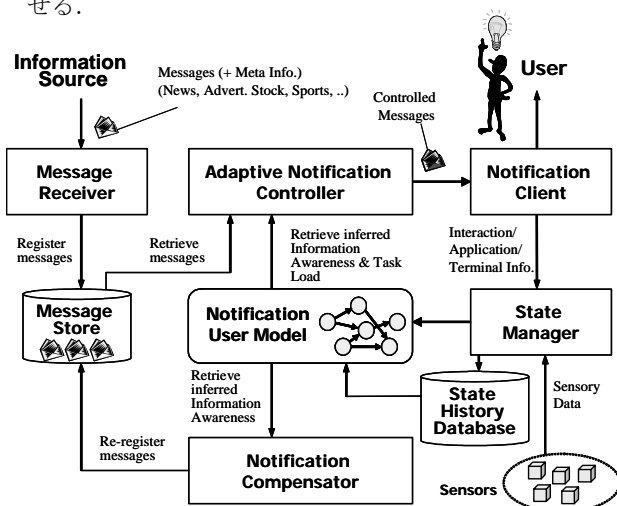


図 1：情報通知システム機能概要

3.2 機能詳細

上記の機能は、プッシュ情報源とユーザ携帯端末との間に位置する通知サーバと、携帯端末上に位置する通知クライアントとの機能分担・協調により機能を実現する。主な機能ブロックは、通知サーバと通知クライアント内に図2の様に存在する。各ブロックの処理を以下に示す。

3.2.1 通知サーバ部

●通知待ち情報管理部 (Server Message Manager)

クライアントに代わり、RSS リード機能によりインターネットドメイン内の RSS サーバから RSS 情報を収集し管理する。収集先は、予め手動で決定した収集先サイトを設定する。収集情報は一旦蓄積され、クライアントからの要求に応じてクライアントへ送付する。

●サーバ側状態管理部 (Server State Manager)

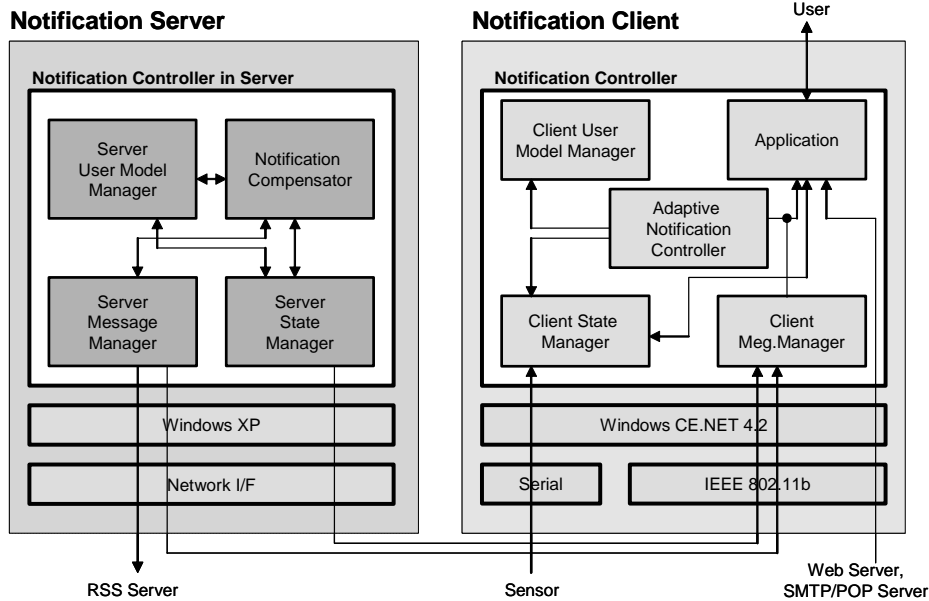


図 2：情報通知システム機能ブロック図

クライアント側で取得・収集される状態情報を収集し、履歴情報として蓄積する。これらの情報には、計測されたセンサの情報や、利用したアプリの履歴などが含まれる。

- サーバ側通知ユーザモデル管理部 (Server User Model Manager)
受信ユーザの内部状態を表すユーザモデルを管理する。本モデルはページアンネットワークにより実現されている。
- 再通知補償制御部 (Notification Compensator)
通知クライアントに送出した通知待ち情報を一時的に蓄積し、通知情報提示後に、当該通知情報が受信ユーザに認知されたかどうかを判定する。再通知が必要な場合は、クライアントに通知する。

3.2.2 通知クライアント部

- クライアント側通知待ち情報管理部 (Client Message Manager)
サーバ側から最新の通知待ち情報群を受信し、内部バッファに管理する。
- クライアント側状態制御部 (Client State Manager)
ユーザ状態情報、クライアント端末のユーザインタラクション状態、活動状態のアプリケーション情報、等を定期的またはイベントに基づいて取得し、一定時間内部バッファ内に管理する。特に、加速度センサ及び位置情報センサから入力されるセンス情報を取得し、注視状態/非注視状態の識別や、ユーザ動作状態 (静止・歩・走) の識別、および地図情報 DB と連動した位置情報識別を行い管理する。
- クライアント側通知ユーザモデル管理部 (Client User Model Manager)
クライアントにおいて、受信ユーザの内部状態を表すユーザモデルを維持・管理する。
- クライアント側適応的の情報通知制御部 (Adaptive Notification Controller)

ユーザモデルに基づき、ユーザ状態に応じて通知方法 (タイミング及び表現方式) を決定し、通知情報をアプリケーションへ渡す。

- アプリケーション部 (Application)

通常の Web ブラウザ (Web Browser) とメール (E-mail MUA) の機能を持つ。さらに、通知メッセージ提示機能用として、クライアント側通知制御部からの指示に基づき通知待ち情報をディスプレイに提示する機能を有する。制御パラメータとしては、画面占有率、提示時間等を指定することが可能である。

4. コンテンツ制御機能

前章の情報通知システムに、ユーザの情報受入れ度を考慮し、特定の話題へと誘導する機能を追加する。ユーザの状況に応じ、提示するコンテンツを選別する。

4.1 コンテンツ制御機能

ユーザの状況 (コンテキスト) により、通知されるコンテンツをユーザが自然に受け入れるかは、通知される情報の内容も関連する。例えば、仕事で契約に関するメールを作成している時に、突然、料理レシピを通知されても面食らってしまう。通知する情報はユーザの関心が向きやすい情報であれば、突然通知されることによるユーザの嫌悪感はないと予想される。必要な時に必要な情報が提示されることが望ましいが、ユーザの心理的な状況は獲得できず、それらを左右する環境側の状況も獲得する範囲は限られており、十分な推定は不可能である。そこで、獲得可能な範囲で確定できるユーザのコンテキストを用いる。ユーザの関心は、目で認識している文字の可能性が高いとし、閲覧コンテンツのテキスト情報を利用する。

閲覧しているコンテンツから、その特徴を表すキーワード類を抽出する。あらかじめ規定した目標コンテンツへ、現在のコンテンツ内容から連想される概念を

結ぶキーワード列を導きだし、それらのキーワードを含むコンテンツを Web 上から探し出す。

コンテンツ間の関係は、キーワードの連想関係を用いる。連想関係を用いることで、構造的には離れた概念間を、少数の概念で関連を示すことが出来る。例えば、「犬」と「小判」は離れた概念であるが、「犬猫病院」、「猫に小判」という連想を経ると、「猫」という概念 1 つで結びつくことが分かる。このような関係を用いて、異なる概念へと導く。これらの連想キーワード列を、話題遷移ルートとする。連想の方向により、経由するキーワードが異なるが、それらは経由キーワードが最も少ない最短経路を選択するが、複数ある場合には、それぞれの言葉の連想関係の強さ、ユーザがよく使う言葉を優先する。その際には、場所や時間情報も用いて、その場において利用されるものに傾斜をつける。例えば、平日昼の会社ではビジネス用語を含む情報であり、夜、家では野球などのレジャー関係の情報へと遷移することが望ましい。ユーザが閲覧したコンテンツの履歴を、時間、場所等と合わせて保存し、その履歴を参考にユーザがその場で連想しやすい言葉を用いて話題を誘導させる。

4.2 話題誘導ルート探索アルゴリズム

クライアント端末で利用するコンテンツをサーバ側で取得し、そのテキストデータからそのコンテンツの特徴を表すキーワードを抽出する。文章から抽出し、重み付けを行うキーワードは、一般名詞、固有名詞、サ変接続名詞、形容動詞互換名詞のみを扱う。ユーザが意識しやすい単語は、頻出語、固有名詞、タイトルに含まれる語であると考え、それらに傾斜をつける。最も重みが大いものをトピックキーワードとする。

連想されるキーワード間の関係と強さを格納した連想概念辞書 (Associative Concept Dictionary) [5]を参照し、連想されるキーワードとそれらキーワード間の強さ値を得る。さらに、現在の状況とユーザのコンテンツ利用履歴を参照し、類似する状況で用いられたキーワードがあれば、その頻度により関係の強さを調整する。目標となるコンテンツキーワードに到達するまで繰り返し、最終的に到達するルートの中で経由するキーワードが少ないもの、連想の強さが最も強いものを最適話題遷移ルートとする。図 3 の例の場合、RouteA (「松井」のルート) と RouteB (「イチロー」のルート) は経由するキーワードの数、連想関係の強さの合計値が同じであるが、類似状況において閲覧した回数が多いことから、RouteA を最適話題遷移ルートとする。

最適話題遷移ルート内のキーワードを含む、コンテンツを Web 上から探し出す。ルートの始点から順に、1 つ以上のキーワードを取り出し、RSS リーダは登録 RSS サイトからの更新 RSS 情報の中からキーワードを含むものを選出し、提示メッセージとする。提示メッセージの詳細にアクセスしたことを、誘導されたとする。提示メッセージの URL は一時的に記憶しておき、ユーザが提示メッセージへアクセスした際に要求される URL と照合する。一致した場合は、話題遷移ルートの次のキーワードに対してコンテンツ検索を行う。

一致しない場合は誘導に従わなかったと判断され、閲覧コンテンツのトピックキーワード抽出を行う。

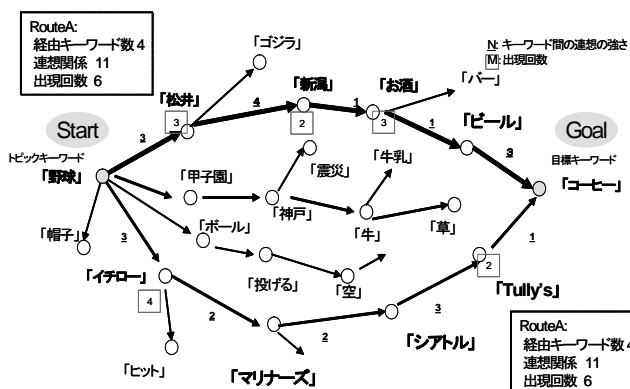


図 3：最適話題遷移ルート探索

4.3 機能詳細

本機能は、3.2.1 章の通知待ち情報管理部に追加する形で実現する。コンテンツ制御機能 (Contents Control) の主な処理ブロックを図 4 に示す。(数字は図の処理を示す。)

●トピック抽出機能 (Topic Extractor)

クライアント端末で利用中のアプリケーションで閲覧中のコンテンツを獲得し、その中からユーザに意識されているキーワードを抽出する。

入力されるコンテンツは、Web 閲覧の際にはコンテンツ配信側からプロキシを経由してクライアントへの配信と同じタイミングで受信する①。メールの場合、クライアントから送信される。抽出したトピックキーワード②は、最適話題遷移ルート探索機能へ渡される③。

●最適話題遷移ルート探索機能 (KW Route Search)

トピック抽出で得られたトピックキーワードと、目標とする話題のキーワードを結ぶ話題遷移ルートを探る。

ルートの先端のキーワードから連想されるキーワードを連想概念辞書に問い合わせ④、そのキーワードと連想の強さ値を得る⑤。類似状況下におけるユーザのキーワード利用頻度から、強度へ重み付けを行う⑥。最終的に目的キーワードに到達するまで繰り返し行い、到達するルートのキーワード経由数、各キーワード間の重みを算出し⑦、最も値が高いものを最適話題遷移ルートとする。そのキーワード列をルート管理機能へ通知する⑧。

●ルート管理機能 (Route Manager)

最適話題遷移ルートが入力されると、そのキーワード列に従って、そのキーワードを含むコンテンツを Web 上で探索する。

最適話題遷移ルートのキーワード列を格納し、順序に従ってキーワードを取り出し⑨、3.2.1 章の通知待ち情報管理部の RSS リーダ機能へと渡す⑩。

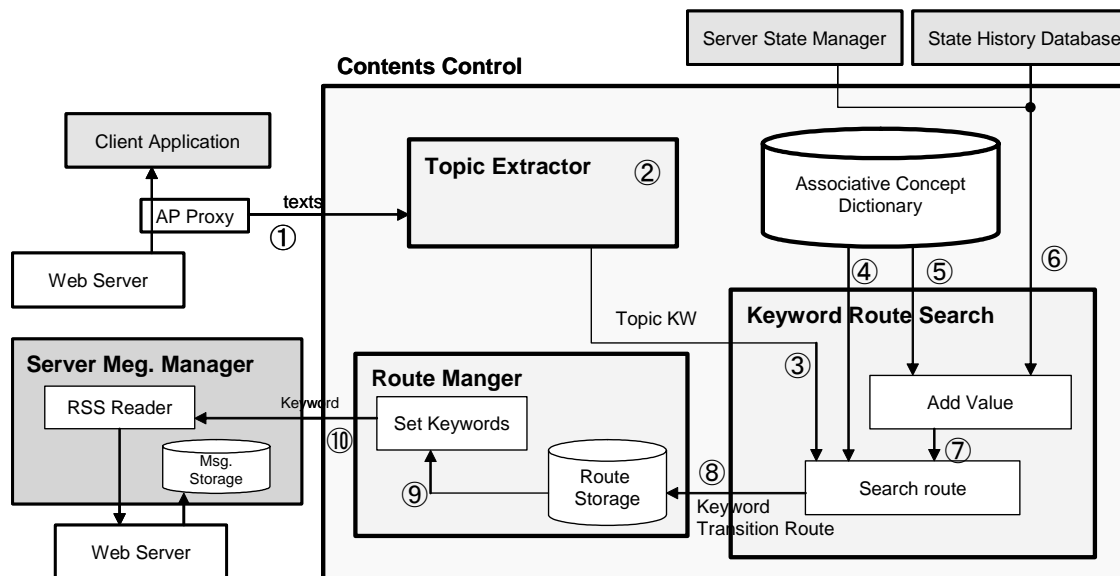


図 4：コンテンツ制御機能ブロック図

複数のキーワードを同時に送信した場合に、RSSリーダで複数キーワードを含む情報を獲得できない場合は、順に1つのキーワードを送信する。

RSSリーダで情報が獲得できた際は、その情報のURLを保持しておき、ユーザが閲覧ページを切り替えた際にそのURLと一致した場合、誘導に従っていると判断し、次のキーワードをRSSリーダ機能へ渡す。

5. プロトタイプシステム

5.1 システム環境

情報通知クライアントには、ユビキタス IP 電話機 (OS : Windows CE .NET, CPU : PXA273, Display : 2.2inch QVGA Color LCE, 外部 I/F : IEEE802.11b, CF スロット) を用いた。また、ユーザ状況をセンシングするセンサには、3 軸加速度と 3 軸角速度センサを利用し、開発言語は C++を用いた。情報配信サーバは、PC (OS: Windows XP) を用いており、クライアントとサーバはアクセスポイントを介して無線 LAN により通信している。

コンテンツからのトピックキーワードの抽出のための、形態素解析には MeCab[6]を使用した。連想関係を参照する連想概念辞書は、名詞 1657 語に対する約 13 万語の関係語を含んでいる。

5.2 動作例

実際のシステムの動作を以下に示す。

ユーザが携帯デバイスを持ち上げると、図 5(i)に示すように画面全体にメッセージが表示される。メッセージは一定時間ごとに切り替る。ブラウザを起動すると、ブラウザ画面が画面の9割を占め、その下にメッセージウィンドウが配置 (図 5(ii)) され、ユーザは自由に Web ブラウジングを行うことができる。

端末を持つ手を下に下げると、待ち受け画面にもどり、メッセージも表示されなくなった。再び端末を持ち上げると全画面にメッセージが表示された。メッセージが提示されている際に WEB ボタンを長押しすると、そのメッセージの詳細情報が表示された。Space キーを押すと、メッセージウィンドウがアクティブとなり、左右キーで前後3つのメッセージを自在に見ることが出来る。机に端末を置いたところ、5秒後に待ち受け画面となった。

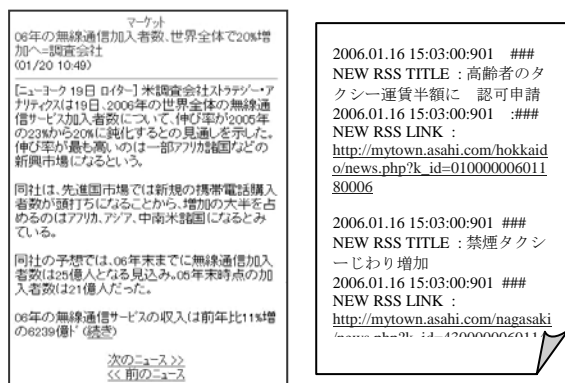
コンテンツやメッセージ内容は以下ようになった。Web ブラウジングを行い、図 6(i)のコンテンツを閲覧した。このコンテンツのトピック抽出を行った結果、トピックキーワードは「無線」である。特定メッセージが「自然環境条例制定」の場合、目標となるキーワードは「自然」となる。現在の「無線」からの遷移ルートは、「無線」→「タクシー」→「走る」→「馬」→「自然」となった。まず、RSS 情報の中から「タクシー」を含むもの選出し、図 6(ii)の RSS 情報のタイトルがメッセージとして提示された。



(i) 全画面表示

(ii) 一行表示

図 5：クライアント画面



(i) 閲覧コンテンツ

(ii) 選出 RSS 情報

図 6: コンテンツ例

6. システム動作分析

実際にプロトタイプシステムを動作した結果、以下のことが見受けられた。

- ・ モバイル端末の制約に起因し、閲覧ページを移動する場合は、ページ内のリンクか、Bookmark に登録されているサイトに移ることがほとんどである。同じサイト内で様々なリンクを閲覧し、他に興味あるものがなくなると、Bookmark から別のサイトを呼び出す
- ・ モバイル用のコンテンツは、表示能力の問題から、サイズが小さいため、表示される他情報（リンク）が少ない

以上により、ユーザが特定の目的意識がない場合、表示されたリンクに移動することが多く、特にモバイル用コンテンツの場合、表示されるリンク数は少ないため、メッセージとして提示された情報にアクセスする可能性は高まる。したがって、ユーザを特定のコンテンツに誘導することという方法には高い可能性があると分かった。

しかし、実際の動作において、以下2つの問題点があげられる。

- I. 提示メッセージの受信よりも先に閲覧ページが切り替わり、メッセージが提示されない場合が多い

上記で述べたように、モバイル端末の通信速度や表示領域から閲覧しやすさを考え、モバイル用のページサイズは小さく設計されている。表示される文字数も少なく、例えば Infoseek[7]のモバイル向けニュースサイトでは、1つの記事が一目で分かるように、約 300~600 字程度を目安としている。人間の読む速度は、1分間に約 500~800 文字[8]といわれている。従って、約 1分でページの遷移がおこってしまう。その前に、関連するメッセージが到達する必要がある。現在、RSS サイトから情報を獲得し、対象キーワードを含む情報を発見するまでの処理に時間がかかってしまっている。タイトルのみを検索対象としているため、一致する情報が少ないためであり、見つからないことが多々発生している。検索範囲を広げるた

め、登録 RSS サイトを増やしたところ、情報を収集することに時間がかかっており、先ほどのページ切替速度に追いついていない。

閲覧コンテンツが表示されている間にメッセージが表示されることは必須である。従って、コンテンツ制御機構には、コンテンツ間の関連性を高速に算出する方式が必要である。

一方、誘導に従っているかを観察した結果、下記のような動作をすることが多く見られた。

- II. 提示されたメッセージにアクセスすることはあるが、次はそのページで表示されているリンクをたどり、数ページを閲覧した後、また提示メッセージへアクセスを繰り返す。

1 段階の誘導は行われるが、多段の誘導では途中妨害されることが分かった。従って、少ない回数で遠くの概念へとスキップする方法を実現する必要がある。例えば、複数のコンテンツをまとめて関連する概念を抽出すると、個々のコンテンツに関連する概念より、離れた概念に誘導されても自然に感じられる可能性がある。この考えを実現する方法を検討し、実装にて確かめるのが今後の課題である。

7. まとめと今後の課題

ユーザの認知可能性を考慮して通知を行う情報通知システムのプロトタイプを構築し、新たに特定コンテンツへの誘導を目的としたコンテンツ制御を行う機能を付加した。実際の閲覧行為を分析し、モバイル端末での情報閲覧時に新たな情報を通知方法は、特定の話題への誘導の可能性があることが分かった。実装から導かれる制約条件に基づき、誘導機能には、コンテンツ間の関連性を高速に算出する方式と、複数コンテンツからの関連概念の抽出方法の実現が必要であり、方式の検討、実装による検証が今後の課題である。

参考文献

- [1] Kasai, Yamazaki, Kurakake: Adaptive Notification System Guaranteeing Message Reachability, ICPS2005
- [2] 石田, 他: ユーザの状態に応じて提示タイミングを動的に変化させる周辺情報の提示法, HI シンポジウム 2003, pp.101-104(2003)
- [3] Yahoo!News <http://headlines.yahoo.co.jp/>
- [4] Google Adsence <https://www.google.com/adsense/>
- [5] 岡本, 石崎: 概念間距離の定式化と既存電子化辞書との比較, 自然言語処理, 第 8 巻 4 号, pp.37-54, 2001.
- [6] MeCab <http://chasen.org/~taku/software/mecab/>
- [7] infoseek モバイル <http://m.infoseek.co.jp>
- [8] 日本速脳速読協会 <http://www.sokunousokudoku.net/>