

センサ・ネットワークにおける個人の行動計測のための 小型装着型機器の開発

○野間 春生[†] 大村 廉^{†‡} 納谷 太[†] 宮前 雅一[†] 鳥山 朋二[†] 小暮 潔[†]

[†]株式会社国際電気通信基礎技術研究所 〒619-0288 京都府相楽郡精華町光台 2-2-2

[‡]慶応義塾大学理工学部情報工学科 〒223-8522 神奈川県横浜市港北区日吉 3-14-1

E-mail: † {noma, ren, naya, miyamae, toriyama, kogure}@atr.jp

あらまし 我々は装着型センサや環境設置型センサにより日常行動・状況を理解し、これに基づき有用な知識を構築してその知識を広く提供する E-Nightingale システムの実現を目指している。ここではその一環として開発を進めている小型装着型機器(Wearable Main Unit : WMU)の試作機について述べる。WMU は行動計測のためにユーザの体に取り付ける装着型センサからの測定結果を収集し、センサ・ネットワーク上のサーバ群にその情報を中継するための装置である。ここでは特に病院における看護活動の観測をターゲットとして必要な要求性能を検討し、各種の装着型センサを無線接続することで装着性を確保しつつ、これらを中央制御しながらそれらの計測結果を取得できる機能の実現を目指している。

キーワード ウェアラブルコンピュータ、センサ・ネットワーク、組込システム、動作認識、コンテキストウェアネスシステム

Development of Wearable Main Unit for Measuring Personal Activity in A Sensor Network

Haruo Noma[†] Ren Ohmura^{†‡} Futoshi Naya[†]

Masakazu Miyamae[†] Houji Toriyama[†] Kiyoshi Kogure[†]

[†] ATR 2-2-2, Hikari-dai, Keihanna Science City, Kyoto, 619-0288 Japan

[‡] Keio University Faculty of Science and Technology

3-14-1 Hiyoshi Kohoku-ku, Yokohama-shi Kanagawa-ken 223-8522, Japan

E-mail: † {noma, ren, naya, miyamae, toriyama, kogure}@atr.jp

Abstract: We have been investigating a sensor network based nursing care support system, E-Nightingale system, that prevents medical accidents by monitoring nursing activities. In our design, the sensor network obtains nursing activity using a wearable computer and environmental sensors, and subsequent systems understand the behaviors of a medical services team. This paper describes the design and implementation of our wearable computer that consist of some wearable sensors and a wearable main unit (WMU). They have been carefully designed considering our case study with nurses on hospitals. Wearable sensors that are worn by a nurse measure nursing activity and transmit the result to WMU by Bluetooth, then the WUM assembles these results and rely to the servers on the sensor network.

Keyword Wearable computer, Embedded system, Sensor network, Activity recognition, Context awareness

1. 背景

我々は装着型センサや環境設置型センサから構成されるセンサ・ネットワークによりユーザの日常行動・状況を自動的に理解し、これに基づき有用な知識を構築してその知識を広く共有し提供するシステムの実現を目指している。その応用事例として、E-Nightingale プロジェクトと名付けた、病院における医療・看護活動のミスによって発生する事故(ヒヤリ・

ハット)を防止するシステムの開発を進めている[1]。病院、特に多くの患者が入院する病棟では、各患者へのケアは事前に決められた看護計画に従って実施されているが、同時にナースコールや急患などの様々な状況変化に対応して行動することが看護師に求められる環境でもある。E-Nightingale プロジェクトではこのような環境で生じる事故の防止を目的として、看護師の看護活動を計測し、チームの活動全体を知識として共

有しながら事故に至る可能性を発見し、これを防止するために知識提示を行う手法の開発を進めている。

本稿では、上記の看護師の看護活動を計測するために開発を進めるセンサ・ネットワークとその一部である看護師向けの装着型機器の開発について述べる。看護現場からの要求性能の検討の結果、多忙を極める病棟において看護師の活動を阻害することなくその状況を観測するための手段として、一般的な環境で用いられるPDAやラップトップではなく、バックグラウンドでの行動観測を主としたセンサ・ネットワークによる観測機能の実現を目指している。以降では、まずE-Nightingaleプロジェクトにおけるセンサ・ネットワークの設計についてまとめ、特にその要となる小型装着型機器(WMU: Wearable Main Unit)の設計と試作結果について述べる。

2. 病院でのセンサ・ネットワークの構成

E-Nightingaleプロジェクトでは、各看護師の行動や状況をいわば「点」として単独に理解するだけではなく、その点に至った業務の流れをいわば「線」として理解し、さらには、並行して起こる複数の看護師の業務の流れや周囲状況の推移に関する複数の「線」をいわば「面」として理解することを目指している。このため、センサ・ネットワークでは看護師個人の行動・状況に関する局所的な情報と同時に、複数の看護師の間でのインタラクションや看護師の配置などに関する大局的な情報を取得することを目的としている。そこで、装着型機器ならびに環境設置型機器を併用して、看護師個人の行動・状況に関する局所的な情報は主に装着型センサによって取得し、また、大局的な情報は主に環境設置型センサによって取得するという方針でセンサ・ネットワークを設計している。

看護師の行動・状況理解に関して、本プロジェクトでは「いつ」、「どこで」、「誰が/誰と」、「何を」、「どうした」に着目している。「いつ」についてはネットワーク送信遅れに対応するため、時刻同期プロトコルおよび各センサで個別に時刻を管理させる。看護

師個人および全体の人員配置といった大局的な配置を把握するための環境設置型通過センサ[2]とBluetoothデバイスのデバイス検出機能を利用した近接検出センサ[3]、看護師の作業や直接触れている物を検知するための小型無線装着型加速度センサ[4]やマイクロフォン、RFIDタグと装着型RFIDタグ・リーダなどの利用を想定している。

これらのセンサからデータを取得するためのセンサ・ネットワークの物理的な構成としては、図1に示す形をとることとした。まず、病棟内の有線ネットワークを介して、センサ・ネットワークの管理や各種データの保持を行うサーバ群、環境設置型通過センサなどの固定されるセンサ群が接続される。さらに無線ネットワークを介して、ユーザの装着する小型装着型機器(WMU)が有線ネットワークに接続される。WMUはパーソナルハブの役割を果たし、ユーザの装着する装着型センサの計測結果を中継してサーバ群に送る。

このような設計を進めた背景には、現場の看護師とのケーススタディの結果[5]がある。特に現場からの要望として、システムを利用することで逆に事故を誘発しないために、体の様々な部位に配置する可能性のある装着型の機器に関しては、装着者の行動を阻害しないために充分小型・軽量である必要であることが指摘された。さらに装着性や違和感に関わるセンサ間の配線も極力無くすることが指摘された。現状では衣服自体を配線として使う技術も提案されているが、安定性や清潔性、実用性を考慮するとそれらの接続を無線化することが最も有力なアプローチであると考えられる。

また、この他にも看護環境は極めて過酷且つ多忙な環境であり、行動記録に複雑な操作手順が不要であること、1シフトの間に電池交換などの本来の業務の流れを阻害するような業務の割り込みが難しいことと、個人情報保護のため患者および装着者のプライバシーを確保できることなどが要求仕様として列挙された。

3. 装着型機器の設計仕様

これらの仕様を満たすため、ユーザが装着する機器の設計仕様をまとめ、次いで実際のハードウェア設計に反映させた。ケーススタディにおいて特に指摘された点が、看護活動を邪魔しない小型化と装着性・運動性を確保するために、各種センサとWMUとの間は無線とする点であった。一方で、1シフトに相当する8時間の活動を、連続して計測・記録・送信する動作を維持できるだけの電源容量を確保せねばならない。

まず、無線経路を送受信すべきデータ量について検討する。各種装着型センサとして、現状で候補に上がっているセンサは加速度センサ、マイク、RFIDタグ・リーダなどである。加速度センサは1サンプル3軸の加速度データに先述のネットワーク遅延対策ため

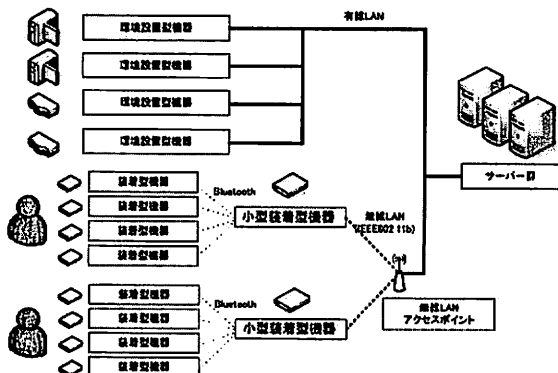


図1 センサ・ネットワークの構成

のタイムスタンプを加えるとして、仮に1サンプルを20バイト程度とし、さらに実用的な観点から6台同時に100Hzのサンプリング[6]を行うとすると、12kbpsの帯域が必要になる。一方マイクについては、ここでは音声認識の導入を想定しており、16kHz、16bitのPCMコーデックで256kbpsの音声品質が必要になる。また、RFIDタグ・リーダーは検知時にのみデータが流れるために、前二者とのデータ量と比較して無視できる。

無線化の一つの候補として、まず各装着型センサにWiFi(IEEE802.11b等)による無線を搭載して、センサ・ネットワークと直接通信する方式が考えられる。公称で10Mbps以上の大きな帯域が確保でき、ハンドオーバー機能を用いれば病棟のような広範囲において、途切れることなく機器を接続できる点はセンサ・ネットワークにおいて有効である。一方で動作時に1W以上の消費電力と複雑なプロトコルスタックが必要となり、前述のようにサイズと重量の制約の厳しい末端の装着型センサとしては実現が難しい。

一方、装着型センサに組み込み用の小型コントローラとモジュールタイプの低消費電力無線モデムを搭載する方法を検討すると、現状ではBluetooth、ZigBee、さらには単純なRFモデムチップなどの選択肢が考えられる。最も単純なハードウェアであるRFモデムチップは消費電力も非常に小さい。反面、輻輳処理やエラー訂正などのプロトコルに相当する部分はすべてアプリケーションサイドで対応する必要があり、多数のセンサを同時に利用する際には運用が難しい。

P2P接続を志向したBluetoothとAdHocネットワークを志向したZigBeeはそれぞれの応用分野のためのプロトコルをモジュールレベルでサポートできる。消費電力はZigBeeがより小さいとの認識があるが、これは待機状態を考慮した結果であり、加速度データや音声のようなストリームデータの送受信に掛かる消費電力についてはいずれも50から100mAほどかかる。一方で帯域についてはBluetoothが公称でv1.2では1Mbps、

V2.0では2Mbpsとなり、ZigBeeの公称値の256kbpsに対して4-8倍となっている。また、マーケットにおいてはBluetoothの市場の広がりが一歩先行しており、小型のモジュールや対応する機器のバリエーションと各種機器の相互接続性確保の面でもBluetoothのメリットが大きい。ただし、いずれも伝達距離はいずれも10-100m程度であり、病棟のような広い範囲をこれだけでカバーするには不足する。

そこで、2節で述べたように我々のデザインでは末端となる装着型センサについては装着性を優先してBluetoothによるデータ通信を採用し、Bluetoothで不足する広範囲への安定した伝送機能のために、これらのデータを中継するパーソナルハブとしてIEEE802.11bを備えた小型装着型機器(WMU)を採用する方針を決定した。

これまでに前者の装着型センサとして図2のような小型無線装着型加速度センサを実現した。ここでは3軸半導体加速度センサと低消費電力な無線規格であるBluetoothと小型の電池を用いて無線化した[4]。このセンサは39.0x36.5x9.5mmで重さが18g以下と、腕時計程度までの小型化軽量化が実現できた。

本稿ではこれらの装着型センサで計測した情報を集約・中継する後者のWMU試作機について詳しく述べる。BluetoothによってWMUと装着型センサを接続することで、センサ情報を確実に収集しながら装着者の広範囲での移動性を確保することが可能となる。一方で、上流のサーバ群に対して安定して収集した大量のデータを送信するために、消費電力が大きいIEEE802.11bを備える必要がある。

4. 試作 WMU の設計と実装

4.1. WMU のデザイン

3節で述べたように、WMUは、装着型センサのデータを収集し、それらをWMU本体に記録すると共に、環境に設置されたサーバにWiFiで中継送信することを主たる目的としている。一方で可能な限りの小型化が必要である。そこで、CPUとして携帯電話向けに開発されたルネサス社製SH73182(SH-Mobile3)を採用したCPUボードを試作した。このCPUの選定にあたっては、ユーザの作業を阻害しないように小型で、低消費電力であることを基準とした。

試作したWMUのブロック図を図3に示す。CPUであるSH-Mobile3はSH-Xをコアとして、最大動作クロック216MHz(389MIPS)ながら、チップ内部回路は1.3Vの低電圧ロジックで動作する。さらにオンチップで32MのRAMや音声や画像のI/FやDSPといったマルチメディア対応の周辺チップを多数内蔵しており、高い処理能力と低消費電力を実現できる。

試作装置では、ユーザの音声を入力するために2ch

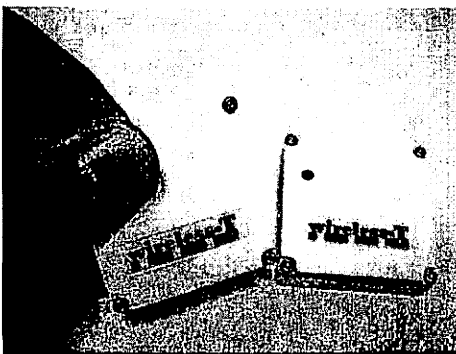


図2 無線小型加速度センサ

のオーディオ入出力(旭化成 AK4642EN)を備えた。これはユーザ自身の声と環境音を個別に収録することを想定している。マイクには携帯電話用の着信スイッチ付きマイクと互換のコネクタを接続可能であり、このスイッチはユーザが WMU、あるいは、センサ・ネットワークに対して入力操作を行う手段としても利用できる。なお、現状では有線マイクであるが、将来に Bluetooth ヘッドセットの導入を検討している。また、データを本体に記録するために SDIO インタフェースを1基備え、柔軟な運用を実現するための初期設定の書き込みや、ファームウェアの更新、あるいは、オフライン解析用の連続記録データを保持することができる。さらに CF スロット 1 基をもち、CF ベースの IEEE802.11b 通信モジュールをここに装着する。また、装着型センサとの通信とデバイス検出機能を利用した近接センサのために Bluetooth インタフェース (MITSUMI WML-C46) を2系統持っている。これらは、960kbps の UART(EXAR XR16C2850CM)で CPU に接続した。さらに、100Hz でサンプリングされる複数の加速度センサデータ間の時刻同期を実現するため、センサ・ネットワーク内でのイベントをネットワークの伝送遅れに影響されることなくミリ秒レベルで記録する必要があり、WMU ではバックアップ電源付きの RTC(RicohR2051)を実装した。表示装置としては、別途 Bluetooth ベースの LCD や構内 PHS 等との連携を想定し、本体には動作状態を表示する LCD と LED を備えるに留めた。これらを駆動させる電源として、本体には1セルあたりの容量 2000mAh のリチウムイオン電池(ENAX 製 ICP103450A1, 49.4x33.8x10.5mm)を最大 2セル接続可能である。充放電制御回路も本体に備えており、携帯電話のように AC アダプタを接続するだけで充電できる。実用上の安全性に配慮し、これらのセルは UL 認証を取得している。

OS には、実時間での割り込み動作の必要環境である

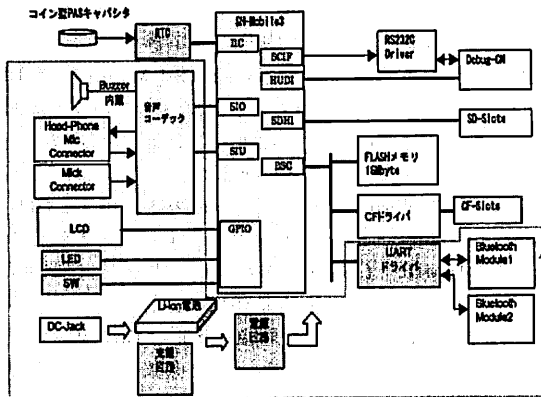


図 3 WMU ブロック図

ことと搭載するメモリの使用効率を考慮して μ ITRON を採用した。現状では、TCP/IP, 802.11b, SNMP, FAT32-FS、Bluetooth-SPP の各 API を実装した。

なお、これらの機器を用いて、実際にセンサ・ネットワークを病院等の環境に設置するにあたり、特に無線機器が医療機器へ影響を及ぼすものであってはならない。IEEE802.11b は総務省「電波の医用機器等への影響に関する調査研究報告書」[7]において医療機器に対する影響が小さいことが確認されており、現実にも医療現場においても運用が広がっている。また、Bluetooth についても、IEEE802.11b と同じ 2.4GHz 帯を使用しており出力も IEEE802.11b と比べて非常に小さいため、医療現場において安全性の高い無線媒体であると言える。

4.2. 実装結果

このようなデザインに沿って図 4 に示すような試作機を実装した。内部基板は CPU ボードの他、Audio 基板と Bluetooth 基板からなり、重ねた状態で 85x57x15mm となる。これに前述の Li 電池 2 個を接続して外装を施すと 115x64x32mm となる。

動作状況を検証するために、 μ ITRON 上に想定されるタスク環境である WiFi 通信と音声の ADPCM コーデックをかけながら SD カードにこれらを記録するタスクを実装しパフォーマンス評価を行った結果、通信速度は(3.56MBps,UDP)となり、CPU のロードレベル(CPU がアイドルとなる割合)が 59%、RAM の使用量は 20% 程度であった。また、Bluetooth 経由で、最大で 7 台の無線小型加速度センサを接続し、それぞれ 100Hz での加速度計測ができることを確認した。

電流消費量を電源端子部分(4V)で計測した結果を表 1 に示す。最も負荷の高い状況である音声の ADPCM コーデックと録音、WiFi 通信、Bluetooth による加速度センサ 4 台との通信を常時実行させ、CPU をアイド

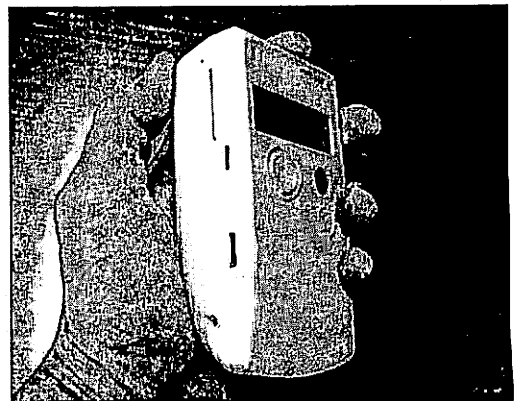


図 4 WMU 外観 (試作検証用外装)

表 1 動作状態毎の消費電流

WiFi 通信	音声 録音	Bluetooth 通信	低消費 電力モード	消費電流 (mA)
○	○	○	○	456*
○	○	×	○	395
○	×	○	○	402*
×	○	×	○	139
×	×	×	○	76

注) ○：動作、×：停止 *は動作時間からの算出結果

ル時に低電力モードに移行させる条件で 456mA となった。単純にそれぞれの機能が互いに影響しないとして計算すると、表 1 から OS の駆動のみで 76mA、WiFi 通信で 256mA、Bluetooth 通信で 61mA、音声関係で 54mA をそれぞれ消費する。現実の利用ケースを考え、音声関係と Bluetooth は常に動作させ、WiFi については間欠動作をさせるとして、そのデューティ比を 50% とすると、総消費電流量が 319mA となり、実測値から得た有効電池容量が 3640mAh であることから、WMU は 11 時間 25 分連続稼働可能となる。

5. センサ・ネットワーク環境

本節ではセンサ・ネットワークにおいて、装着型センサや WMU を管理するためのソフトウェア環境についてその設計を述べる。装着型機器は病棟の各ユーザが各自装着するためスタッフの数だけ必要となる。また、環境設置型センサについても、過去に設置した実績からある 1フロア内の複合病棟（眼科・耳鼻科・糖尿内科、病床数 43 床）に 38 台の通過センサを設置した[8]。これらの数多くの様々なセンサから得られるデータを統合するにあたり、各データは一貫性を持って取得されなければならない。また、得られたセンサデータは、行動識別のみならず、情報提供方法の決定など、様々なセンサ・ネットワーク・アプリケーションへ同時に提供する方式を想定している。さらには、取得されたセンサデータを後に様々な角度から再度分析することを可能とするため、各センサデータはデータ取得環境に関する情報とともにデータベース上に蓄積されることが望ましい。

このため、本プロジェクトにおけるセンサ・ネットワークでは、図 5 に示すような形でソフトウェアコンポーネントの設計を行った。センサ・ネットワーク全体を管理するソフトウェアとしてセンサ・ネットワーク制御ソフトウェアと、センサデータを蓄積するセンサデータ DB を配置する。センサ・ネットワーク制御ソフトウェアは、センサが構成するネットワークとサーバ群により構成されるネットワークの 2 種類のネットワークの中間に位置して、各センサのデータ取得の開始や終了を制御するなど、センサ・ネットワーク全体を統括する。

WMU にはこれに対応するパーソナル・センサ・ネットワーク・ローカル制御ソフトウェアを実装して、接

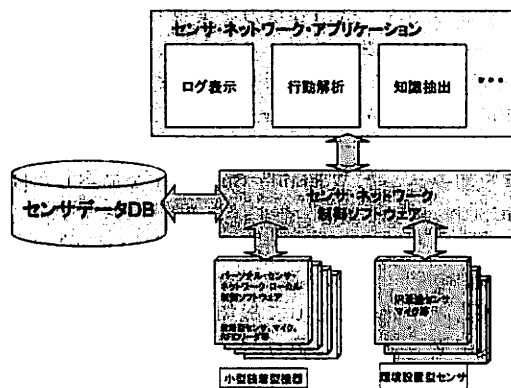


図 5 センサ・ネットワーク ソフトウェア構成

統される装着型センサとの中継を担当する。いわば、WMU は各ユーザの装着する数多くの装着型センサのゲートウェイとして、センサ・ネットワーク制御ソフトウェアからの指令に従って各装着型センサを制御し、逆に、各センサからの情報をとりまとめてセンサ・ネットワーク制御ソフトウェアに送信する。ここでは単純な中継だけではなく、状況に依存して動作を制御することもある。たとえば、無線環境が不通の場合には、一時的に WMU 本体内のメモリーカードにデータを蓄積して無線回復後に送信するなどの信頼性向上のための機能を実現できる。

6. 関連研究

本稿で示した Wearable Computer の源流を辿ると、80 年代に Mann らが、Virtual Reality 研究から産まれた HMD と当時としては小型の計算機を組み合わせて、初めての着る計算機を提唱した。[9] 当時のデバイス技術では、とにかく着てみるというレベルであったが、その後 20 年を経て、数多くの実用を目指した Wearable Computer が提案されている。

90 年代になって、CMU の Wearable Group が積極的に研究を進め、VuMan (80C188EB, 13MHz)、Navigator2 (80486SX, 33MHz)、SPOT (StrongARM SA-1110,) という三つのシリーズを展開した[10]。いずれも HMD と共に利用し、実用性を重視した設計を進めた。

2000 年以降は CMU の SPOT で採用した DEC の StrongARM を初めとする、PDA や携帯電話に使われる低消費電力型の CPU を採用した実用的な Wearable Computer が登場してきた。MIT の MIThril project では Sharp Zaurus5500 (StrongARM SA-1110)をコアとして、I2C をベースとする MIThril と名付けた衣服内ネットワーク技術を駆使した Wearable Computer を提案した[11]。この MIThril に組込型の StrongARM ボードを組み合わせた例として、ETH の Wearable Computing Lab. が WearARM (StrongARM SA-1110, 206MHz) を提案した[12]。肩掛けホルスターの中に全てのコンポーネ

ンツを組み込み、低消費電力を実現した。ETHではこのWearARMの設計をベースとして、反復的にパレート最適解を得る手法を用いて再設計し[13]、QBIC(Q-Belt-Integrated-Computer, Intel XScale PAX263, 400MHz)と呼ぶ、一見普通のベルトに基本的な計算機要素を組み込んだWearable Computerを提案した[14]。QBICではベルトのバックル部にPCアーキテクチャの基本的なインタフェースを組み込み、このバックルを電池やUSBポートVGAポートを組み込んだベルトにセットすることで計算機として機能し、バックル部分を取り外してクレードルに置けばデスクトップとして使用することもできる。

このように多くのWearable Computerが提案されてきたが、Wearable Computerはターゲットに合わせて各々の時代の最先端の半導体技術を駆使したギリギリの設計の元で実現されることが多く、直接にこれらの先行研究例と我々のWMUの性能を比較することはできない。しかし、我々のケーススタディから要求される仕様に対して、特に消費電力と重量、要求性能のバランスから見る限り何れの実施例でも実用的に実現することが難しく、CPUの圧倒的な低消費電力特性とBluetoothを使った柔軟なWMUの構成によって、初めてE-Nightingaleシステムに必要な仕様を満たしたWearable Computerが実現できた。

7. まとめ

本稿では、医療事故を防止することを目的としたE-Nightingaleプロジェクトにおいて、ケーススタディから得られた要求仕様を元に設計仕様まとめ、これを反映させた装着型センサと小型装着型機器(WMU)の設計と試作結果について報告した。

今後は5節で言及したセンサ・ネットワークソフトウエアをWMUの μ ITRON環境に移植する作業を進め、センサ・ネットワークの稼働環境の整備を進めると共に、音声認識や行動認識などのすでに試験的に実現されているサブシステムをセンサ・ネットワーク・アプリケーションとして組み込むことを進める。

ここで紹介したWMUと装着型センサからなる構成は看護現場の要求仕様の分析に基づいて実現した装置であるが、類似するグループとして広く移動するような活動領域、例えば、工場や倉庫、スポーツなどの構成スタッフの行動分析やなどへの応用の可能性も高い。

謝辞

本研究は独立行政法人情報通信研究機構(NICT)の研究委託により実施したものである。

文 献

[1] 野間春生、土川仁、桑原教彰、"E-Nightingale プロジェクト-ヒヤリ・ハット防止を目的とした看護

業務のための知識共有システム"、システム/制御/情報、Vol.50, No.1, pp.17-21, Jan. 2006.

- [2] 高柳美紗子、大村廉、納谷太、野間春生、小暮潔、"人の行動分析のための赤外線通過センサの開発"、FIT2005 第4回情報科学技術フォーラム M-021, pp. 259-260, Sept. 2005.
- [3] Futoshi Naya, Ren Ohmura, Haruo Noma and Kiyoshi Kogure, "Bluetooth-based Indoor Proximity Sensing for Nursing Context Awareness", proc. Of the 9th Intl. Symposium on Wearable Computers, pp.212-213, Oct. 2005.
- [4] Ren Ohmura, Futoshi Naya, Haruo Noma and Kiyoshi Kogure, "B-Pack: A Bluetooth-based Wearable Sensing Device for Nursing Activity Recognition". proc. Of 1st Intl. Symposium on Wireless Pervasive Computing, (CD-ROM), Jan. 2006.
- [5] 大村亜希、野間春生、桑原教彰、小暮潔、萩田紀博、"看護行為自動計測用ウェアラブルユニットの装着感に関するユーザスタディ"、ヒューマンインタフェース学会論文誌、Vol.7, No.4 pp. 139-150, Dec. 2005.
- [6] 田淵勝宏、納谷太、大村廉、野間春生、小暮潔、岸野文郎、"無線加速度センサを用いた人の日常行動識別におけるデータ収集条件の影響評価"、日本VR学会論文、Vol. 12, No.1, pp.25-36, Mar. 2007
- [7] http://www.soumu.go.jp/s-news/2002/020702_3_1.html
- [8] Ren Ohmura, Futoshi Naya, Haruo Noma, Noriaki Kuwahara, Tomoji Toriyama and Kiyoshi Kogure, "Practical Design of A Sensor Network for Understanding Nursing Activities", proc. of the 1st IEEE Intl. Workshop on Practical Issues in Building Sensor Network Applications (SenseApp2006) (CD-ROM), Nov. 2006.
- [9] Steve Mann, "Continuous lifelong capture of personal experience with EyeTap", Proc. of the 1st ACM workshop on Continuous archival and retrieval of personal experiences CARPE'04, pp.1-21, Oct. 2004.
- [10] John G. Dorsey and Daniel P. Siewiorek, "The Design of Wearable Systems: A Shift in Development Effort", 2003 International Conference on Dependable Systems and Networks (DSN'03)", pp. 273-280, June 2003.
- [11] Rich DeVaul, Michael Sung, Jonathan Gips and Alex Sandy Pentland, "MITHril 2003: Applications and Architecture", proc. of Seventh IEEE International Symposium on Wearable Computers (ISWC'03), pp.4-11, Oct. 2003.
- [12] Paul Lukowicz, Urs Anliker, Gerhard Troster, Steven J. Schwartz and Richard W. DeVaul, "The WearARM Modular, Low-Power Computing Core", IEEE Micro, pp.16-28, May 2001.
- [13] Urs Anliker, Jan Beutel, Matthias Dyer, Rolf Enzler, Paul Lukowicz, Lothar Thiele and Gerhard Troster, "A Systematic Approach to the Design of Distributed Wearable Systems", IEEE Transactions on Computers, pp.1017-1033, Aug. 2004.
- [14] Oliver Amft, Michael Lauffer, Stijn Ossevoort, Fabrizio Macaluso, Paul Lukowicz and Gerhard Troster, "Design of the QBIC Wearable Computing Platform, 15th IEEE International Conference on Application-Specific Systems, Architectures and Processors (ASAP'04), pp. 398-410, Sept. 2004.