

解説



画像データベース

金属材料画像データベース†

稲田 清崇†† 小林 克之††

1. 背景

材料の分野では、評価のために計算機利用が進んでいる。すなわち、応力・歪の解析などの力学解析、材料の内部構造の応力・歪・変形解析や接着・接触構造解析などの力学特性評価、亀裂の進展・成長評価やシミュレーションなどの強度評価、さらには材料・構造の設計などにおいて、計算機利用の機会が増えているのが現状である¹⁾。

計算機の有効利用のためには、多くの材料の各種のパラメータ（材料特性データ）と材料規格とを正確に使う必要があり、各機関でデータベース化が行われている。材料学会の金属材料疲労強度データベース、JICST/NRIM 金属材料強度データベース²⁾、動力燃料事業団の SMAT などがあるが、いずれも数値データが主であり、画像データまでは扱っていないのが現状である。

しかし一方、材料評価の方法にも画像処理技術が利用され始めており、従来からの人間の視覚による分類・評価を、画像処理により定量化する方向が急速に進んできている。力学的な変形・形状の計測や、欠陥・亀裂などの位置・形状の測定や状態の表示、シャルピ衝撃破面やマクロ破面の解析、電子顕微鏡の像や腐食面の解析、材料組織の状態分析・結晶粒の解析などに画像処理技術を用いた定量評価が行われはじめた。

また、材料の状態の保存という観点からも、従来の写真での保存から、画像入出力機器の高精度化と記録媒体のコストダウンおよび信頼性の向上から、電子的媒体で保存する機会が増えてきている。

こうした背景により、材料の分野においても、数値データと画像データを扱える画像データベースへの要求が強くなってきている。

材料分野における画像データベースは、使用目的により大きく2種類に分類できる。

一つは、材料設計・評価のための研究評価用データベースであり、もう一つは、品質保証・製造管理のためのデータベースである。

設計評価用のデータベースとしては、プラント材料の設計を目的としたファクト型の腐食データベース³⁾や、高分子材料の設計を目的としグラフ画像まで扱える高分子材料画像データベース⁴⁾が発表されている。高分子画像データベースは、記録媒体として追記型光ディスクを用い、パソコンのリレーショナルデータベースソフトを利用し、738件のデータが登録されている。また、ガラスの材料設計支援システムの一部として、ガラス化範囲を示す約300件の状態図が登録されたものもある⁵⁾。また、金属材料の画像処理評価の支援システムとして、金属組織の定量評価を画像処理で行う画像処理手順を画像データから検索するシステムも発表されている⁶⁾。このように、設計評価のための画像データベースにおいても、まだ数値データ主体から脱しておらず、小規模な試作段階のものが多い。

品質保証・製造管理のための画像データベースは、大量の画像データを製造条件・品質検査結果などに対応付けて長期に保存し、必要時には素早く報告書が作成提出できることが必要である。このため、画像の大量ファイリング、操作性が重視される。このようなデータベースにおいては、知的検索法・データのモデル化などの高度な手法を取り入れているものは少なく、単純に画像データをファイリングしているのが現状である。

ここでは、画像データベースの高度な技術とい

† Image Database of Metallic Material by Kiyotaka INADA and Katsuyuki KOBAYASHI (SUMITOMO METAL INDUSTRIES, LTD., SYSTEM ENGINEERING DIVISION, HARDWARE ENGINEERING LABORATORY).

†† 住友金属工業(株)システムエンジニアリング事業本部ハードウェア研究室

うより、金属材料の分野における現状の技術での画像データの活用システムを紹介する。例として、材料評価のための画像処理方法を支援するシステム、および品質保証・製造管理のためのシステムである写真情報データベースシステムを取り上げる。

2. 金属材料設計評価のための画像データベース

2.1 システムの基本思想

材料設計評価の分野においても、組織の状態などを定量的に扱う要求が強く、画像データから定量データを得るための画像処理・解析手法が重要視されてきている。この場合、ある処理画像を得るための画像処理技法列を得るための論理的手法は存在せず、試行錯誤的なところの比重が大きく、画像処理の専門家の手助けが必要になることが多い。

このため、画像データから画像処理法を提示する支援システムを開発した。

システム利用者は、画像メニューで提示された画像処理前後の画像対を選択することで、画像処理手順を検索する。概念図を図-1 に示す。

金属組織を定量解析しようとする材料設計者に

とって、解析の目的によって原画像と解析後の処理画像とを想定することは容易である。設計者は、この画像処理前後の画像をもとに、提示された画像メニューから原画像の類似性、処理画像の適正さを参考に画像対を選択する。システムは、この画像対に対応した画像処理手順を検索し、サンプル画像に対してその手順を実行することができる。

2.2 システム構成

システム構成を図-2 に示す。

ユーザインタフェース部は、画像表示モニタと

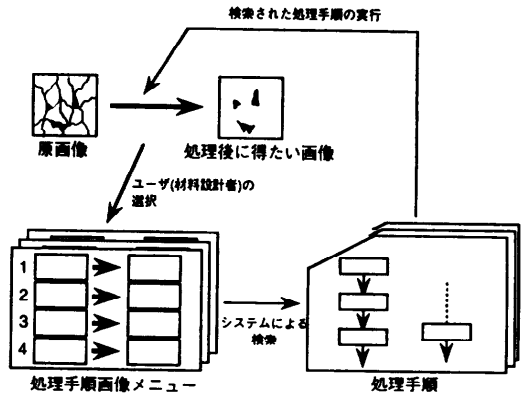


図-1 金属材料設計評価用画像データベース概念図

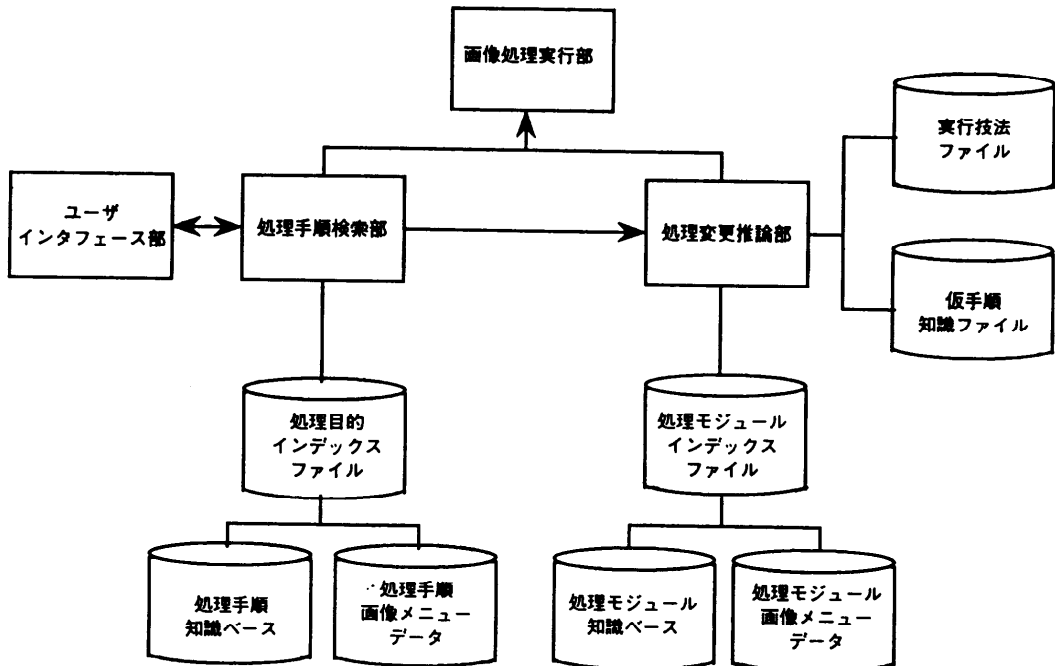


図-2 金属材料設計評価用画像データベース構成図

文字用端末とから構成され、画像メニューと言葉による質問を発生する。

処理手順推論部は、処理目的インデックスファイルと処理手順画像メニューデータおよび処理手順知識を用いて、画像処理手順を検索・提示する。処理目的インデックスファイルは、処理手順画像メニューと処理手順とを概略処理目的により分類し、処理手順画像メニューと処理手順知識との対応付けを行っている。処理手順画像メニューの例を図-3 に示す。一枚の処理手順画像メニューは、512×512画素サイズの濃淡画像データであり、4対の128×128画素の処理前後の画像対から構成されている。

処理モジュールインデックスファイルは、原画像の種類（たとえば、二値画像・ラベル画像など）と処理モジュール画像処理効果により分類され、処理モジュール画像メニューと処理モジュール知識との対応付けをしている。

処理モジュールは、処理の効果により、モジュール群に分類されている。たとえば二値画像を入力とする微小ノイズ除去の処理モジュール群は、孤立点除去、縮小、拡大、測定面積による除去、最大外接径による除去、周囲長による除去などの処理モジュールが含まれている。測定面積による微小ノイズ除去処理モジュールは、ラベリング、ヒストグラム、比較判定、データ変換という一連の系列（処理技法列）から構成されている。

処理モジュール画像メニューも、処理手順画像メニューデータと同様に、512×512画素サイズの濃淡画像データであり、4対の128×128画素の処理前後の画像から構成されている。

実行技法ファイルは、処理手順が決定した後、処理技法列を保存する。実行技法ファイル



図-3 画像メニュー例

は、繰り返し同じ処理手順で画像解析が必要な場合に使用される。

処理手順が決定したときには、仮手順知識ファイルも作成される。仮手順知識ファイルには、概略処理目的と処理前後の画像データと処理モジュール列が対になり記録される。

以下処理手順を説明する。材料設計者は画像メニューをめぐりながら、原画像の画質（処理前の画像から判断）と画像処理目的（処理画像から判断）の双方において最も類似度の高いものを選ぶ。システムは選ばれた処理前後の画像に対応した画像処理手順モジュール列を検索・表示する。ユーザはこの段階で処理手順の妥当性を検討することができる。

不満であれば実行前に処理変更推論部を用いて、処理モジュールの差し替えができる。妥当であれば、ユーザは処理しようとしている原画像に対して連続的に、またはモジュール単位で段階的に画像処理を実行することができる。

2.3 画像メニュー方式の効果と問題点

画像メニューによる検索には以下の効果があげられる。

(1) 初心者でも容易に処理手順が検索できる。

(2) あいまいな検索要素が登録できる。

処理手順・処理モジュールの効果を画像によって示すため、画像処理の専門用語の理解をあまり必要とせず、初心者でも容易に処理手順が検索できる。また、処理手順の前後の画像の性質を抽象化せず、画像のまま知識表現に用いるため、言葉に正確に表現できない要素も画像に含めて検索キーとして使用できることになる。

反対に、画像メニューの問題点としては以下がある。

(1) 個人により着眼点が異なり、誤った選択が発生する。

(2) 画像による知識が抽象化されていないので、手順の登録が増え、知識が冗長となる。

(3) 画像データの容量が大きくなる。

3. 品質保証用画像データベース

金属材料の製造現場においては、製品の品質保証のため、金属組織解析および金属組織画像の保存が必要である。ここでの課題は、大量に発生す

る材料画像データの管理業務の一元化や、画像データと他の計測データの編集作業の効率化、撮影画像からの金属学諸元の効率的な定量化などである。住友金属工業鹿島製鉄所においては、従来銀塩写真を撮影しネガを保存していた業務を電子化し、画像データベースを中心とした、撮影から解析・管理保存・編集・出力に至る全プロセスを一体化した品質保証用画像データベースシステムを開発し、現在稼働中である。

ここでは、本システムの基本思想と概要、特徴などについて述べる。

3.1 システムの基本思想

本写真情報システム導入前後における金属材料写真取扱い作業の比較を図-4に示す。従来、数カ所の現場で独立に撮影され、ネガとして保存され、レポート作成時には写真の切り貼りに対応されていたものを、次の目的をもってシステム化した。

- (1) 写真撮影から保存・整理、レポート化までの自動化と作業時間の短縮
 - (2) ミクロ写真および非金属介在物などの金相学諸元の定量化
 - (3) 写真情報のリアルタイム検索とネットワーク化
- また開発においては、以下の点に留意した。
- (1) フィルム写真の代替として、従来の業務

に十分適用できる解像度と高品位画質を維持するための入出力機器の開発。

(2) 高解像度を維持するための膨大な画像データのハンドリング技術の実現。

(3) 製造現場における使用を考慮した、無駄のない、使い勝手の良いユーザインタフェースの実現。

3.2 システムの概要

本写真情報システムは、画像管理装置と光ディスクからなる中央処理部、画像編集装置、各種試験室に分散設置された画像入力装置および画像出力装置からなっており、図-5に示す構成となっている。図中の各部の機能は以下のとおりである。

(1) 画像入力部

製鉄所内の6カ所に設置され、それぞれ金属外観写真 (ITV カメラ, 中心解像度 1600 TV 本)・光学顕微鏡写真 (ITV カメラ, 中心解像度 1200 TV 本)・電子顕微鏡写真 (スロースキャンアダプタ, 走査本数 2000 本) の撮影に使用される。撮影作業員は、画像入力端末に表示された撮影手順 (作業管理部より入力される) に従って製品の撮影を行う。同時に撮影条件なども入力し、これら付加情報とともに画像は画像管理装置に転送される。

(2) 画像処理部

画像処理部にはパソコンをホストとした汎用画

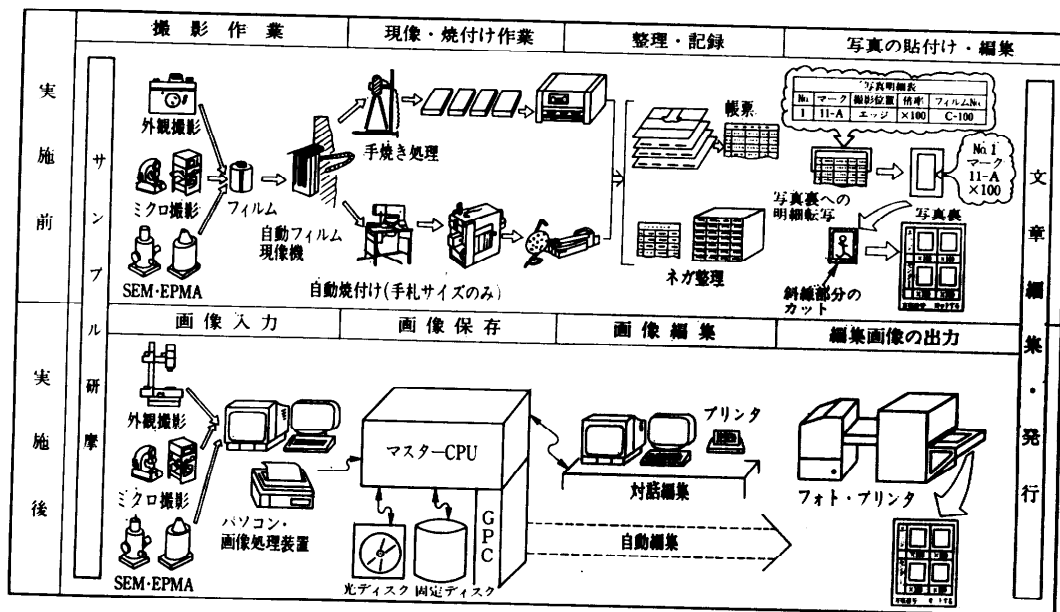


図-4 品質保証用データベース導入前後の作業比較

像処理装置^{7),8)}を用いている。本装置は、解像度 1024×1024 で 256 階調をもっており、専用ハードウェアによる 2 値化・フィルタリング・特徴量測定などの画像処理オペレーションを階層式メニューで提示し、マウスを用いて処理手順を選択、計測を実行する。ここでは次の 2 項目を目的とした処理を行う。

画像の改善：焦点と濃度の補正および複数画像間の濃度均一化処理

金相学諸元の定量分析：介在物組成・結晶構造・破壊形態などの分析

ここで計測された各種データも、画像データと同様に画像処理装置さらに作業管理部に送信される。

(3) 作業管理部

画像入力部の撮影作業員への指示情報（撮影対象・撮影方法など）の入力や、画像出力部における出力レポートの書式の指定などが行われる。

(4) 中央処理部

光ディスクオートチェンジャを用いた画像データベース機能と、入力部で撮影された画像の自動編集機能をもつ。オートチェンジャ部は、1 枚 3.6G バイトの光ディスクを 25 枚格納しており、各画像データは圧縮されず生データのままで格納される。これにより、撮影画像（解像度 1024×1024）約 90,000 枚（約 10 カ月分）がオートチェ

ンジャ部に保存されることになる。画像は、主として撮影年月日、撮影位置および方案番号（撮影指示に対する番号）で検索される。ここで検索のための情報は、検索を高速化するため、画像データとは別に 2 次ファイルとして磁気ディスク内に格納されている。

また、自動編集機能とは、入力部で撮影された画像やその付属データなどを、作業管理部によって示された編集フォーマットに従って自動的に編集（文字・画像のはめ込み）し、1 枚のレポートを作成する機能である。図-6 に編集フォーマットおよび編集後のレポートの例を示す。書式は、最大 A 4 判の取扱いが可能で、この場合解像度は 2000×3000、約 500 dpi に相当する。

(5) 画像編集部

自動編集以外に、対話式に画像を編集する装置である。パソコンをホストとした専用グラフィックスプロセッサと 17 インチディスプレイより構成され、操作は主にタブレットから行われる。画像の拡大・縮小・移動・回転、文字との合成のほか、複数の画像から 1 枚の連続した大きな画像を編集するパノラマ編集機能も有する。これは、外観写真などで 1 視野で撮影しきれない対象物を数コマに分割して撮影したものを再構築するために用いるものである。パノラマ編集時には、複成画像間の接続部で濃度差が生じる場合があり、これ

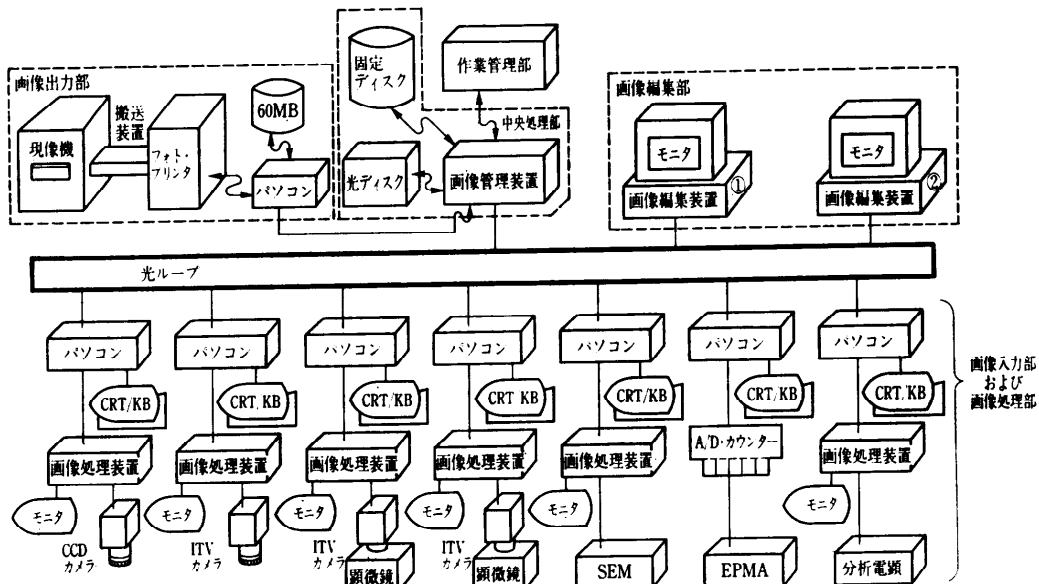
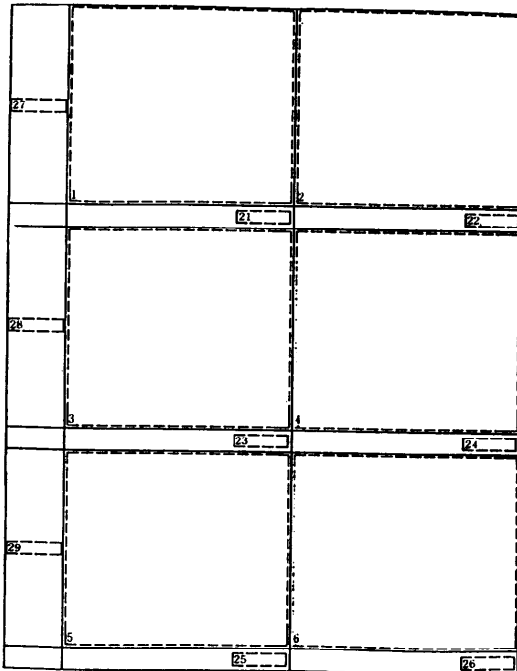


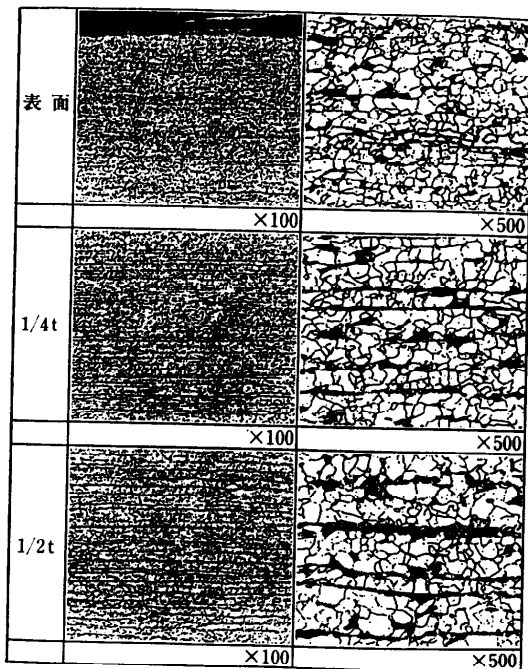
図-5 品質保証用データベース構成図



(供試材:30 位置:31 方向:32)

写真 ミクロ組織

(a) 編集フォーマット例



(供試材: B04572T 位置: 1/4W 方向: L)

写真 ミクロ組織

(b) 出力レポート例

図-6

らを補償する機能も有する。

(6) 画像出力部

編集された画像を直接印画紙に焼き付けるアルゴンレーザを用いたフォトプリンタである。最大A4サイズで256階調、解像度は500dpi、焼き付けに要する時間は約6分である。

(7) ネットワーク部

製鉄所構内 LAN (32 kB/s) により各装置をリンクさせている。このネットワークを通じて、作業指示内容情報・画像データ・撮影条件などの付加情報が伝送される。

3.3 システムの効果と問題点

現在、1日の撮影画像枚数は約300枚であり、約99.8%の作業がシステム内で行われている。

これにより、以下のような効果が確認され、品質管理業務の高度化が実現された。

(1) 金相学諸元の定量化ならびにデータベース化が実現した。

(2) 材料データの要求から入手までの時間が大幅に短縮された。

(3) 写真撮影、現像・焼き付け、データ管理、写真編集、材料計測などの作業が大幅に自動化され、作業の質が向上した。

反対に、今後解決が期待される問題点としては、次の点がある。

(1) 適応的な写真画像の圧縮

現在本システム内では、画像は原画像のまま圧縮されず保存されているため、保存・伝送においてオーバーヘッドが大きい。圧縮技術の適用は不可欠である。

静止画像に対する圧縮方式としては、自然画符号化の標準化機関として設立された JPEG (Joint Photographic Expert Group)⁹⁾ によって DCT (Discrete Cosine Transformation) 方式¹⁰⁾ が標準勧告案として採用されており、圧縮機能自体の実現は比較的容易になっている。しかし、写真画像データの評価には主観的な要素が大きく作用し、個々の材料設計者によって要求品質が異なってくる。このため、個々の画像による、あるいは、画像中の領域による適応的な圧縮率の選択ができるようなシステムが望まれる。

(2) 画像によるあいまい検索の実現

品質管理用画像写真データベースにおいては、ある製品(材料)に問題が発見された場合、その

材料に似た構造をもつ材料の写真を遡って検索するというような要求がある。この場合、撮影日や方案番号による検索は有効ではなく、画像自体の類似性による検索が必要である。このような画像検索法としては、画像内の物体の位置情報による検索法¹¹⁾、画像内の物体の形状による検索法^{12), 13)}、画像のテクスチャによる検索法¹⁴⁾などが報告されているが、金属材料写真に適用し、微細な欠陥・構造の変化を抽出し検出に適用できる域には達していないのが現状である。

4. 今後への期待

材料の分野においても、画像データを大量に使用する分野では、すでにいくつかの画像データベースが構築されており、これからの新しい画像データベースの技術も、これらの既製のデータベースを無視することはできない。使いやすいマンマシンインタフェース技術、有効なデータ構造、画像からの自動特徴抽出・意味付け法が開発されても、ユーザにとっては既製のデータが活かせることが不可欠である。

今後とも、画像データベースに関する新しい要素技術は開発されていくが、現状の画像データベースシステムから段階的に高度化できる技術が期待される。

参 考 文 献

- 1) 石川晴雄：材料力学分野における計算機利用の動向，機械の研究，42，No. 4，pp. 449-456 (1990)。
- 2) 鈴木一明他：JICST/NRIM 金属材料強度データベース，情報管理，33，No. 4，pp. 332-347 (1990)。
- 3) 比良康夫他：ファクト型防食データベースシステムの開発，防食技術，39，No. 1，pp. 22-25 (1990)。
- 4) 乾 滋他：高分子材料画像データベースの開発，繊維高分子材料研究所報告，No. 160，pp. 29-34 (1989)。
- 5) 長谷川洋他：ガラス化範囲画像情報データベースの作成，生産研究，43，No. 4，pp. 40-42 (1991)。

- 6) 稲田清崇，松本修二：画像メニューを用いた画像処理エキスパートシステム，情報処理学会論文誌，Vol. 29，No. 2，pp. 142-149 (1988)。
 - 7) 森 健，稲田清崇他：ガイダンス機能を持つパソコン画像処理システム，電子情報通信学会研究報告，IE 88-78 (1988)。
 - 8) 寺垣卓郎，藤井真人他：ビデオレートで処理できる画像処理ボード，平2信学春全大，D-380，pp. D-7-132。
 - 9) 安田 浩：高能率符号化の標準化動向，テレビ誌，43，No. 10，1011-1019 (1989)。
 - 10) 安田 浩：カラー静止画符号化国際標準化，画像電子学会誌，Vol. 18，No. 6，pp. 398-407 (1989)。
 - 11) 高橋友一他：位置情報を手がかりとする画像検索法，情報処理学会論文誌，Vol. 31，No. 11，pp. 1636-1643 (1990)。
 - 12) 加藤俊一他：マルチメディア商標・意匠データベース TRADEMARK，信学技報，PRU 88-9。
 - 13) 田辺勝義他：形状類似画像検索における類似尺度の検討，信学技報，PRU 88-68。
 - 14) 滝山竜三他：テクスチャ情報による画像の同定について，信学技報，IE 88-109。
- (平成3年10月8日受付)



稲田 清崇 (正会員)

1973年東京大学工学部物理工学科卒業。1976年同工学系大学院修士課程修了。同年住友金属工業(株)中央技術研究所に入所。1985年マギール大学研究員。鉄鋼分野における計測法の研究開発に従事。画像処理技術の応用に興味を持つ。現在システムエンジニアリング事業本部ハードウェア研究室長。電子情報通信学会，計測自動制御学会各会員。



小林 克之

1985年京都大学工学部電気工学科卒業。1987年同工学研究科電気工学専攻修士課程修了。1990年住友金属工業(株)入社。以来、画像処理アルゴリズムの研究開発に従事。現在システムエンジニアリング事業本部ハードウェア研究室に勤務。