

## 形状理解を助けるためのカラー画像の強調表現手法

望月 義典 近藤 邦雄 佐藤 尚 島田 静雄

埼玉大学理工学研究科情報工学専攻

三次元形状の理解を容易にする画像を生成する手法について述べる。工業デザイン分野における製品イラストなどでは、伝えたい情報が伝えられない画像は意味のないものになってしまう。そのため、リアリティの高い画像の生成方法のみに捕らわれず、三次元形状の特徴をさまざまな強調表現を用いることによって、人にわかりやすい画像を作ることが必要になる。

本研究では、三次元形状モデルに対して適用する強調表現生成アルゴリズムを確立し、人にわかりやすい画像を生成することを目的とする。このために、各種強調表現の画像に対する効果を分析し、コンピュータを用いて短時間で容易に強調表現を行う手法を提案する。

RENDERING METHOD FOR COLOR PICTURES WITH  
HIGHLIGHTED LINE AND SHADING

Yoshinori Mochizuki Kunio Kondo Hisashi Sato and Shizuo Shimada

Dept. of Information and Computer Sciences, Saitama University  
255 Shimookubo, Urawa, Saitama, Japan 338

We introduce a series of graphics algorithms which change a given image so as to emphasize its three dimensional characteristics.

In technical illustrations of industrial design, images should communicate correct information about the shape rather than artistic impression. Our graphics tool can generate not only a realistic image like a photograph but also emphasized effects using computer graphics.

## 1 はじめに

工業デザイン分野などで取り扱う画像は、描かれたものから伝えたい情報や意味が第三者に理解できる、すなわち人にわかりやすい画像であることが第一条件となる。強調表現手法とは、形状特徴を誇張したり、陰影を強調したりすることによって、たとえば、ふくらみ、へこみ、つるつる、ざらざらというような、対象物の形状や質感などの情報をわかりやすく伝達するための手法である。現在のところ、このような強調表現手法を用いた画像の生成は、人手によるところが大きく、その作業は豊富な経験やかなりの時間を必要とする。

作画時間の短縮という点については、コンピュータグラフィックスを用いた画像生成の手法を利用することにより、解決が期待できる。しかし、従来のコンピュータグラフィックスの分野で行われてきた、リアリティの高い画像を生成する方法では、表現対象を、その表現したい情報に関わりなく画像を生成するため、実際に表現したい内容を反映させることは難しい。そのため、リアリティの高い画像の生成方法のみに捕らわれず、三次元形状の特徴を、さまざまな強調表現を用いることによって表現するための手法が必要になる。

関連する研究には、対話形式によってカラーグラデーションを制御する手法を用いた画像生成<sup>[1]</sup>、稜線のハイライト描画法、図形の幾何学的な特徴量を用いた強調描画法<sup>[2]</sup>などがあるが、現在のところ、強調表現を自動的に生成するようなシステムは見当たらない。本研究では、三次元形状の理解を容易にする画像を、コンピュータを用いて短時間で容易に生成することを目的とする。そして、三次元形状特徴の理解を助ける画像を自動的に生成する強調表現システムを提案する。

## 2 強調表現手法の分析

強調表現手法を分析すると、三次元形状の理解を容易にするためには、

1. 面と面を区別する
2. 面形状の性質を示す
3. 面の位置、方向を区別する

ような表現を行うことが必要である<sup>[1]</sup>。これらは

1. エッジ強調
2. 面強調

の二つに大別される。

### 2.1 エッジ強調

エッジとは、面と面の境界、あるいは面と背景の境界を形成する線である。面と面を区別する表現として、エッジ強調は重要な手法である。

エッジは、黒く描画しただけでもある程度効果を発揮するが、それだけでは伝えたい情報を伝えることはできない。そのため、エッジに加工を施す必要がある。ここでは、エッジの効果的な加工方法について分析する。

エッジは、輪郭線と内形線の二種類に分類される。エッジを形成する二つの面のうち、一つだけが可視面であるものが輪郭線、二つとも可視面であるものが内形線である。

面と面の区別をわかりやすくするための、輪郭線、内形線に対する規則は以下のようにする。

規則 1 輪郭線は内形線より太くする。

規則 2 輪郭線の色は濃くする。ただし、輪郭線を形成する面の色が濃い場合は、それよりも薄くする。

規則 3 内形線は光って見えることが多いので、色は薄くする。

規則 4 ハイライト部分は白っぽい色にする。輪郭線でもハイライト部分ならば細くする。

規則 5 輪郭線の奥に面が見えている場合、その部分の輪郭線の外側に奥の面と違う色の薄い線をいれる。

### 2.2 基本レンダリングアルゴリズム

本研究では、画像を短時間で容易に生成することを一つの目的としている。そのため、以下のような条件を前提とする。

1. 下絵の作画はかなりの労力を必要とする。そのため、本研究では既存の三次元形状データを利用する。
2. レイトレーシング法やラジオシティ法は、写実的な表現を行うことができるが、非常に処理時間が長い。本研究で求めているのは写実性ではない。したがって、基本レンダリングアルゴリズムには、ポリゴンを高速に処理できるZバッファ法を採用する。

## 2.3 エッジ描画アルゴリズム

### 2.3.1 輪郭線、内形線の判定

エッジは、

- 描かれないエッジ
- 輪郭線になるエッジ
- 内形線になるエッジ

の三つに分類される。エッジ強調を行う上で、これらを区別する必要がある。区別の方法を図1のアルゴリズムで示す。

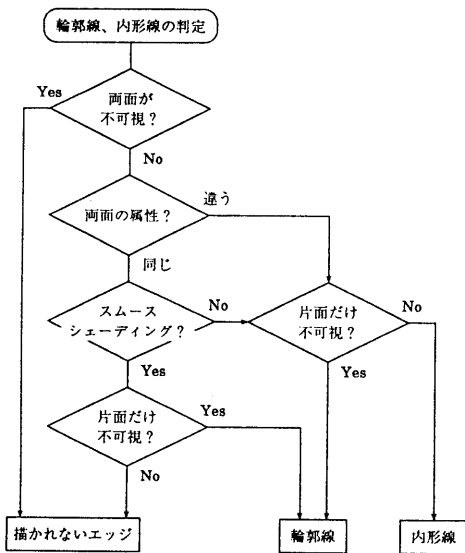


図1: 輪郭線、内形線の判定

### 2.3.2 微分オペレータによる方法と問題点

エッジ描画の方法として、画像に対して微分オペレータをかける方法がよく用いられる。しかし、この方法で抽出されたエッジは、方向、光源や視点との位置関係など、“線”としての情報が失われてしまっている。そのため、明るさや太さを制御することが非常に困難である。

### 2.3.3 Zバッファ組み込みによるエッジ描画アルゴリズム

エッジ部分を“線”として扱うために、隠面消去処理時にエッジを描画する方法を提案する。本研究

では基本レンダリングアルゴリズムにZバッファ法を用いているが、ここでは、Zバッファアルゴリズム適用時にエッジを描画する方法を示す。

Zバッファ法では、一ラインスキャン時に、ポリゴンの描き始め、描き終わりの位置をポリゴンの境界の位置にしている。この境界のうち、エッジとして描かれる部分について、画面上でエッジとなる部分を求め、ポリゴンの描き始め、描き終わりの位置をそのエッジとなる画素の内側の位置とする。また、エッジ部分の奥行きは、従来のZバッファ法での奥行きと同じ方法で求めることができる。

この方法ではエッジの水平方向の長さが必要になる。これを求める方法を図2を用いて示す。

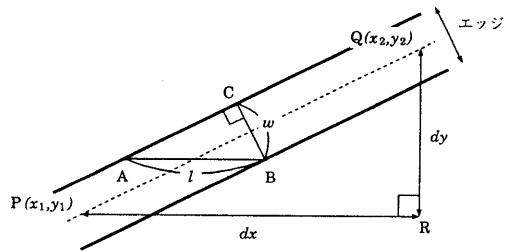


図2: エッジ長の算出

図で、 $dx$ 、 $dy$  はそれぞれエッジ上の二点  $P$ 、 $Q$  間の  $x$  方向、 $y$  方向の幅、 $w$  はエッジの実際の幅、 $l$  はエッジの水平方向の長さを表す。このとき、 $\triangle ABC \sim \triangle PQR$  であるから、

$$\frac{AB}{BC} = \frac{PQ}{QR} \quad (1)$$

すなわち

$$\frac{l}{w} = \frac{\sqrt{dx^2 + dy^2}}{dy} \quad (2)$$

$$l = \frac{\sqrt{dx^2 + dy^2}}{dy} w \quad (3)$$

このようにして求めた  $l$  を用いると、スキャンライン上のあるエッジ上の点の  $x$  座標  $x_0$  に対して、スキャンライン上のエッジの左端、右端の点の  $x$  座標をそれぞれ  $x_1$ 、 $x_2$  とすると

$$x_1 = x_0 - \frac{l}{2} \quad (4)$$

$$x_2 = x_0 + \frac{l}{2} \quad (5)$$

となる。

式3で、 $dy$ が0の場合、エッジがスキャンラインに対して平行になっていることを意味する。したがって、エッジがスキャンラインを横切らないため、エッジの検出ができない。そこで、一度横のスキャンラインで縦方向へスキャンした後、二度目に縦のスキャンラインで横方向へスキャンする。このとき、エッジのスキャンラインに対する角度が小さい場合には、エッジを描画しないようにする(図3)。

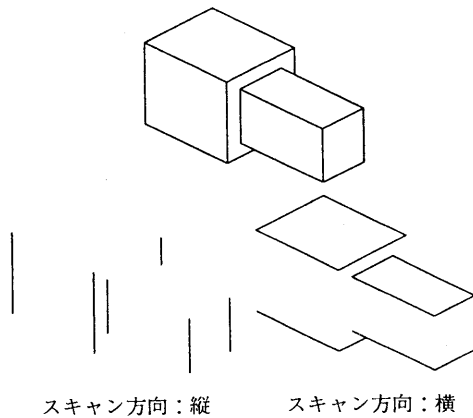


図3: 両方向スキャン

### 2.3.4 ハイライト

ハイライトは、光源の写り込みによって生じるので、エッジの法線ベクトルが光源方向ベクトルと視線方向ベクトルの中央に来るような場合にのみハイライトが表現される。しかし、これではあまりに条件が厳しく、ハイライトが生じない場合がある。そのため、エッジの法線ベクトルが光源方向ベクトルと視線方向ベクトルの間に入っているような場合にハイライト表示を行う。

ただし、エッジの法線ベクトルを求めるとき、光源方向ベクトルと視線方向ベクトルの両方を含む平面上にあるものを求めなければならない。しかし、このような条件を満たす法線ベクトルを算出するのは困難である。そのため、エッジの法線を求めず、ハイライトの発生条件を満たすかを判定する方法が必要になる。この方法について、図4を用いて述べる。

エッジの方向ベクトルと法線ベクトルは必ず垂直に交わる。したがって、各ベクトルの位置関係がハイライトの発生条件に当てはまる場合、エッジの方

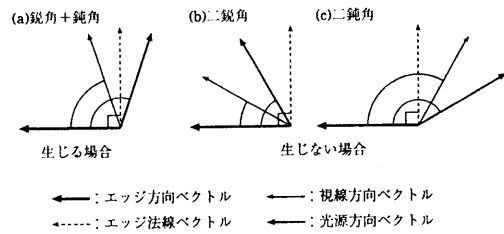


図4: ハイライト発生条件と各ベクトルの位置関係

向ベクトルと光源方向ベクトル、視線方向ベクトルのなす角は、必ずどちらかが鋭角でどちらかが鈍角になる(図4(a))。逆に、当てはまらない場合、光源方向ベクトルと視線方向ベクトルが、エッジの法線ベクトルに対して同じ側にあるので、エッジの方向ベクトルと光源方向ベクトル、視線方向ベクトルのなす角は、必ず両方とも鋭角(図4(b))、または鈍角(図4(c))になる。

そこで、エッジの方向ベクトルと光源方向ベクトル、視線方向ベクトルとの内積をそれぞれ求め、二つの内積の値の符号が違うときはハイライト発生、同じときはハイライトは発生しないと判定する。

この判定方法により、エッジの法線ベクトルを求めることなく、ハイライトの発生を判定することができる。

## 3 強調表現生成システム

本研究では、画像を短時間で容易に生成するため、強調表現生成システムを構築した。その構成を、図5に示す。

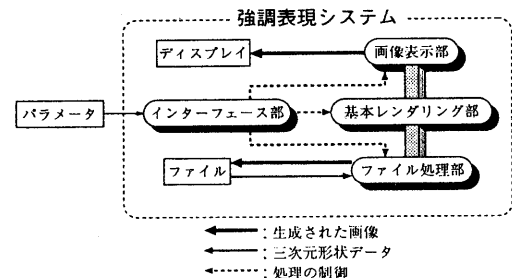


図5: 強調表現システム構成図

## 4 作画例と評価

ここでは、前述のシステムを用いて行った作画実験で出力された画像を示す。そして、本研究で示した強調表現生成規則を評価する。

### 4.1 作画例

図6は、従来のZバッファ法を用いてシェーディングした画像である。

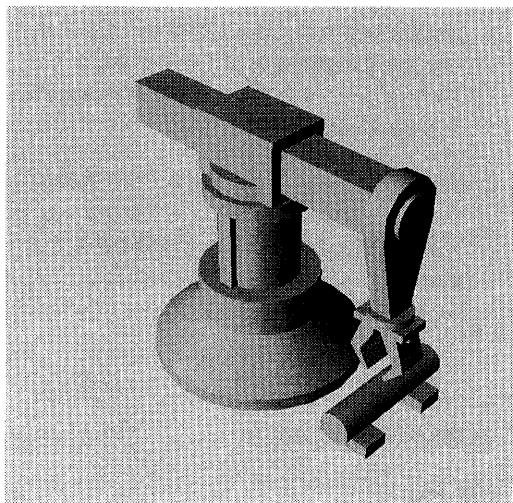


図6: シェーディングモデル

図7では、輪郭線となる部分を太く黒く、内形線となる部分を細く白くした。

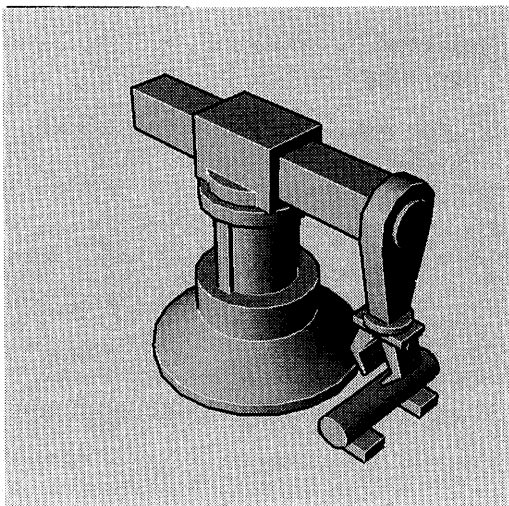


図7: 輪郭線を黒く、内形線を白くした画像

図8は、ハイライト部分を白くして、図7に対して、輪郭線の色を薄く、内形線の色を濃くした画像である。

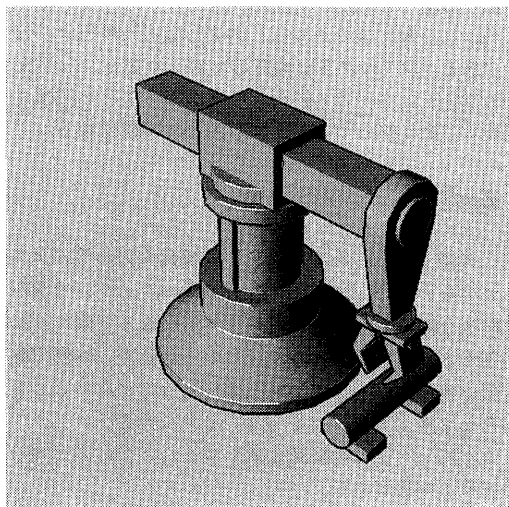


図8: ハイライト処理をした画像

図9は、図8に対して、輪郭線の外側に背景色の線を描画した画像である。

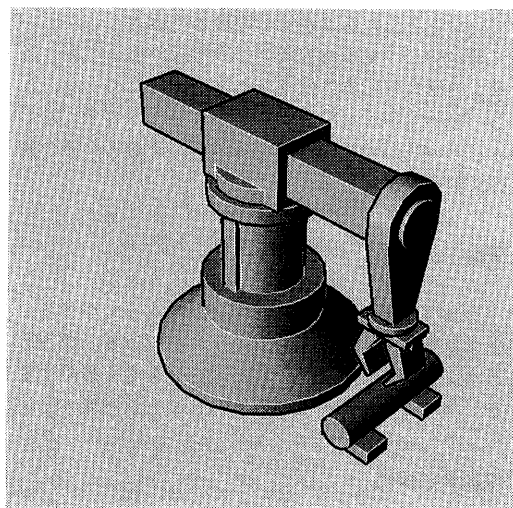


図9: 輪郭線の外側に背景色を描いた画像

### 4.2 エッジ強調規則の評価

作画例をもとに、本研究で示したエッジ強調規則を評価する。

## 規則1の評価

エッジの両側に面が見えているとき、そのエッジが内形線であれば、両側の面はとなりあっている。しかし、輪郭線であれば、両側の面には奥行き差がある。図7のように輪郭線を太くすると、内形線の部分と比べてこの奥行き差があることを意識させる。したがって、面と面の区別も明確になる。

## 規則2の評価

光源が手前にある場合、輪郭線は片方の面が見えていないため、光らないことが多い。また、光源が向こう側にある場合、光る輪郭線はこちら側にはほとんどない。そのため、どちらの場合も、輪郭線を濃い色にすることで、輪郭線が光っていないことをわかりやすく表現している。また、図8のように、面が暗いときに輪郭線を薄くすることで、面と面の区別も明確になる。

## 規則3の評価

光源が手前にある場合、内形線は両面とも見えているので光ることが多い。そのため、図7や図8のように、内形線を薄い色にすることで、内形線が光っていることをわかりやすく表現している。しかし、光源が向こう側にある場合、内形線であっても、光るものはこちら側にはほとんどない。このとき、こちら側の内形線を形成する面は、どちらの面も暗くなっているので、内形線を薄い色にすると、面と面の区別が明確になる。

## 規則4の評価

ハイライトは、光源の映り込みによって生じる。すなわち、光って見えるということである。図8などのように、ハイライトとなる部分を白く描画すると、その部分が光っているということを意識させる。

## 規則5の評価

規則1の評価で述べたように、輪郭線の両側の面には奥行き差がある。図9のように、輪郭線の外側に薄い線をいれると、両側の面が繋がっていないことをさらにわかりやすく示す。

以上5つのエッジ強調のための描画規則は、三次元形状の理解を容易にする表現として有効である。

## 5 結論

本研究では、強調表現の画像に対する効果の分析をもとに、三次元形状をわかりやすく表現するための強調表現生成規則を示し、三次元形状モデルに適用する画像生成アルゴリズムを提案した。これらをもとに、コンピュータ上で強調表現システムを構築し、作画実験を行った。その出力結果から、強調表現生成規則および強調表現システムを評価し、以下のような結論を得た。

1. 強調表現生成規則に従った強調を行うことで、三次元形状の特徴をわかりやすく表現することができることを示した。また、その描画アルゴリズムを構築した。
2. 強調表現をコンピュータを用いて行う強調表現システムを構築し、コンピュータグラフィックスが、強調表現手法に対して有効であることを示した。

以下に、今後の課題を示す。

1. 一本のエッジ内でのグラデーションの表現
2. 面に関する強調表現

## 参考文献

- [1] 近藤 邦雄、他：インタラクティブレンダリングシステムによる3次元形状の表現、情報処理、Vol.26, No.11, 1985
- [2] 斉藤隆文：曲面形状の記述法と描画法、1991
- [3] 清水吉治：マーカーテクニック、グラフィック社、1990
- [4] 近藤、田嶋：モダングラフィックス、コロナ社、1982