

## 計算機インタフェースのユニバーサルデザイン

～多様な入力装置が接続できる環境の検討～

伊藤英一

神奈川県総合リハビリテーションセンター

情報通信機器の入力装置には、情報弱者である障害者や高齢者、機械が苦手な人などの利用を考慮したものは少ない。たとえ使いやすい入力装置があってもそれを接続する入力インタフェースの仕様が異なれば、最新の計算機であっても利用できない。そのため、特殊な入力装置ほど変化の激しい情報通信機器に依存させない工夫が必要である。その解決手段の一つとして入力インタフェースの共通化がある。しかし、計算機すべての入力インタフェースを共通にすることは困難である。現実的な共通化として、計算機と入力装置の間に中継器を設ける方法がある。2種類の既存の中継器は、直接日本語を入力する装置（音声認識、手書き文字認識）には適さない。様々な機器を各々の利用者に適した入力装置で操作するためには、インタフェースの共通化を目指した入力手順（プロトコル）の開発が必要である。

### Universal Design for Computer Interface

An Examination for the Environment of Connectable Input Devices

Eiichi ITO < ito@kanagawa-rehab.or.jp >

Kanagawa Rehabilitation Center

There are not enough input devices for people with disabilities or elderly to access to information. When the specification of interface is conflicted, the device cannot connect to the latest computer. Special input device as the independently connectable function is necessary when the information technology is changing quickly. The common interface is equipped for the solving of that problem. But, it is impossible to make the all computer is equipped with the common interface. One of the possible way to make the common interface is provided the adapter between computer and input device. That can only emulate the standard keyboard and/or the standard mouse. Available adapters are possible to use on the Japanese environment. But, the device for directly inputting Japanese words, like voice recognition and handwriting recognition, cannot connect those. So, the universal interface is required the protocol for access to various electric appliances.

## はじめに

計算機をはじめとする情報通信機器の発展と普及は目覚ましいものがある。音声対話による意思の疎通や外出などが困難な障害者であっても情報通信を利用することで社会との接点が増え、自立した生活をおくることも可能である。

しかし、操作手段を見ると、情報弱者である障害者や高齢者、機械が苦手な人などによる利用を考慮したものは少ない。

身体運動機能に制限の有る重度身体障害者が計算機を操作する場合には、特殊な機器や入力装置が必要となる。通商産業省による『障害者・高齢者等情報処理機器アクセシビリティ指針』<sup>1)</sup>では入力装置としての必要な機能などが明示されている。

障害者用入力装置の多くは必要に応じて開発され、その中の僅かな物が製造販売されているにすぎない。そして、ある入力装置が利用可能であったとしても、価格的に入手困難な場合が多く、結果的に情報弱者からなかなか脱却できない。

また、特殊な入力装置を利用している場合、急速に発達する情報通信機器へ迅速に対応することは困難である。具体的な例をあげると、(1) 自分に適した入力装置がない(新しい計算機や基本ソフトに対応した入力装置がない)、(2) 新たに入力装置を買い換えなければならない(既存の入力装置が接続できない)、(3) 操作は可能であるが操作環境が大きく変わってしまう(習熟するのに時間がかかる)、というような問題点がみうけられる。

つまり、特殊な入力装置を必要とする重度身体障害者の多くは、自分に適した環境を作り上げるのに多くの時間と資源を費やす必要があるにもかかわらず、整備・習熟してきた操作環境を最新技術にあわせることが困難な状況になってきている。

## 背景

リハビリテーションセンターの工学部門などでは、障害者への技術支援などから得た経

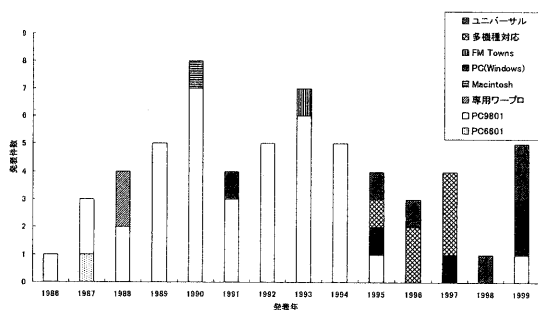


図1. リハ工学カンファレンスにおける代替入力装置の対象別推移

験をもとに特殊な入力装置を開発している。これらの多くは利用者個々のニーズと身体機能の整合性を重視して開発されたものであり、操作対象である計算機は限定されている。そのうち技術移転により製造販売されるものも少なくない。これらの特殊な入力装置に関しては日本リハビリテーション工学協会主催のリハ工学カンファレンスに発表されることが多い。過去のカンファレンス(14年間)において発表された障害者用キーボードや障害者用マウスなどの特殊な入力装置<sup>2)~6)</sup>を操作対象(接続する計算機)により分類してみる。(図1参照)

14年間に59件の発表(平均4.2件/年)があり、操作対象別ではNEC PC9801対応38件、多機種対応6件、ユニバーサルインタフェース5件、PC/AT(Windows 9x)対応5件、専用ワープロ2件、NEC PC6601、Apple Macintosh、富士通FM Towns各1件であった。発表年別にみると1986年から1994年までは、個人向け計算機の市場占有率と同期してNEC PC9801対応の発表がほとんどを占めている。1995年以降、多機種対応やユニバーサルインタフェースという入力代替装置が発表され始めた。これは、Apple MacintoshやMS WindowsなどGUIによるOSが普及してきた時期であり、より多くの利用者の利便性をも考慮しなければならないという米国の影響によるものであろう。(ADA、リハ法508条)

また、この時期からコンピュータやOS、ア

アプリケーションソフトのモデルチェンジのサイクルが短くなり、ユーザーの買い替え頻度も高くなってきている。

使いやすい入力装置であっても、最新の計算機に接続できない場合がある。計算機の多くは、メーカーや機種によって入力インタフェースの仕様や規格が異なる。その仕様や規格は統一されているわけではなく、また詳細な情報が公開されていないため入力装置の開発が困難な場合も多い。業界標準の計算機であっても、将来に渡って入力インタフェースの仕様を定めているわけではなく、さまざまな要因で仕様は推移するものである。

そのため、特殊な入力装置ほど、変化の激しい情報通信機器に依存させない工夫、つまり共通化（規格化）が必要である。その解決手段の一つとして、様々な入力装置を共通の接続点で結べるようにするユニバーサル・インタフェースが有効である。

### 計算機インタフェースの共通化

すべての計算機の入力インタフェースを共通にすることは現実的ではない。しかし、計算機の入力インタフェースに何らかの中継器を用いて共通化させることはそれほど困難ではない。また、経済的にも現状より有利であり、入力装置自体は共通であるため転用可能となる。

例えば、3種類の操作方法に対して4種類の操作対象がある場合、入力インタフェースの規格が異なれば12種類の入力装置を用意しなくてはならない。

3種類の操作方法と4種類の操作対象に中継器を用いて共通化をはかる場合、7種類の装置（4種類の中継器と3種類の入力装置）が良い。（図2参照）

中継器としては、ソフトウェア（OS）により実現したものがGIDEI<sup>61)</sup>であり、ハードウェアにより実現したものがTAS<sup>62)</sup>である。

利用者の使いなれたAAC (Augmentative and Alternative Communication) デバイスをキーボードやマウスの代わりに使うという発想が

ら生まれたGIDEI（図3参照）はWisconsin州立大学TraceCenterで、OSや計算機の違いから生ずる不利益から利用者、特に特殊なインタフェースを必要とする障害者を守るという発想から生まれたTAS（図4参照）はStanford大学CSLIで開発されたものである。

### GIDEI と TAS について

#### GIDEI と TAS の日本語操作における問題点

双方とも現状では計算機の標準入力装置であるキーボードとマウス操作の代替、つまり英数字入力とマウス移動、クリック操作のみである。

日本語環境においてもマウス操作と英数字のみの利用は可能である。しかし、直接日本語

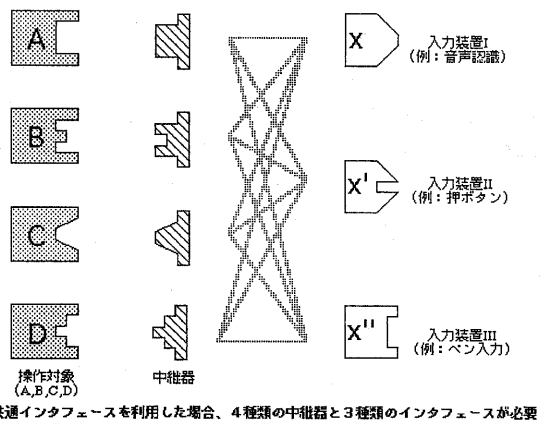
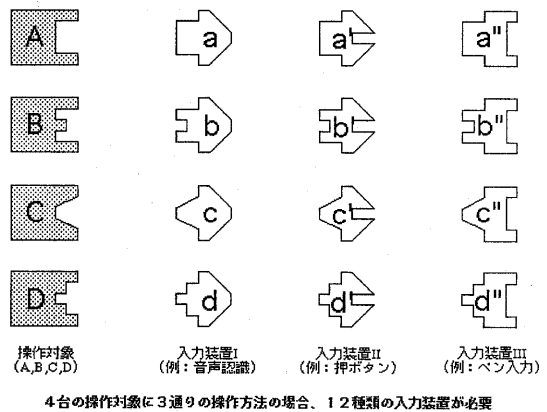


図2. 中継器による入力インタフェースの共通化

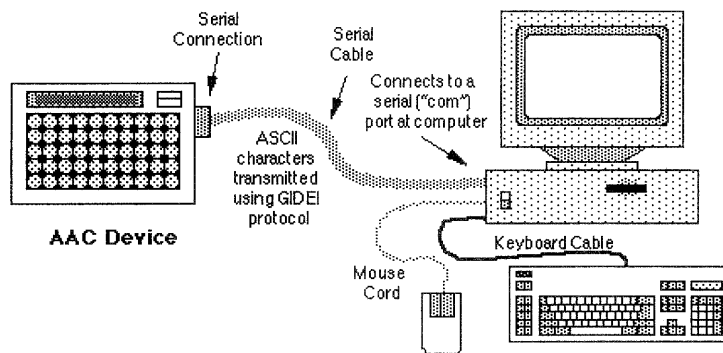


図3. GIDEIのシステム概要

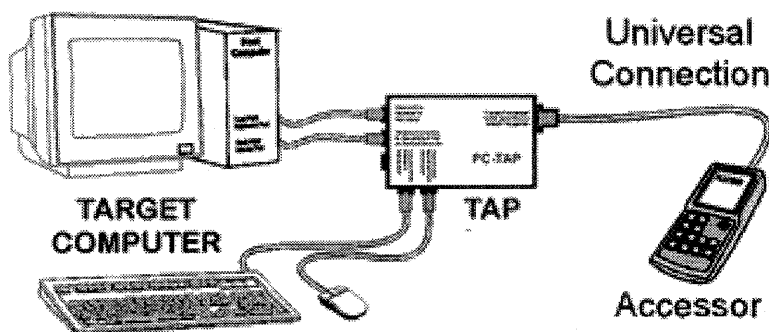


図4. TASのシステム概要

を入力するようなインターフェースには適さない。例えば、手書き文字認識や音声認識など「かな漢字混じり文」を直接入力するような場合、キーボード操作の代替機能であるGIDEIやTASは利用できない。

#### GIDEIとTASの普及の観点での問題点

GIDEI対応の入力補助装置として、北米ではコンピュータに接続できる機能を有するAACデバイスが多く販売されている。日本国内では日本語AACデバイスの“トーキングエイド”(ナムコ)と、操作スイッチをコンピュータに繋げるための“なんでもスイッチボックス”(テクノツール製)などが製品として流通<sup>63)</sup>しているに過ぎない。

TASはStanford大学からライセンスを供与されているSynapse社が音声認識を中心とし

たシステムを販売している。TASのコマンドやプロトコルなどは公開されておらず、インターフェース機器(アクセッサ)を自由に作れる環境ではない。

双方とも大学にて開発されたものであるが、公開とライセンス供与という普及のための方針が大きく異なっている。

また、実際に障害者の日常生活を考えれば特殊な入力装置で計算機だけを利用するのは不十分である。Stanford大学CSLIではTASnetによりLonWorksNetworkやX10(電力線制御)システムに接続するための実験<sup>56)</sup>をしているが、実用化には至っていない。

また、一般家庭電化製品のインターフェースは本体付属(従属)という位置付けのため、インターフェースの流用や多機種対応、他メー

カーへの転用が計算機以上に不可能な場合が多い。

利用者の身体機能や能力、生活習慣、生活空間、嗜好に応じて選択できる操作環境により、計算機ばかりではなく、電話やインターネット関連機器など通信設備を含む家庭電化製品の制御（操作）を可能にするユニバーサル・インタフェースはまだ存在していない。

## まとめ

計算機インタフェースの共通化には中継器を用いることが現実的である。まず必要なことは中継器を含めた共通インタフェースの策定である。

### 共通化における留意点

(1) 計算機インタフェースの共通化を障害者のためだけにしてはならない。また、これらの規格をメーカーが採用しやすい内容や環境を作ることも普及のためには不可欠であろう。

(2) 計算機インタフェースの仕様はだれでも自由に利用できる開かれたものにする必要がある。現在の日本における技術的なボランティア活動や異業種交流グループによる福祉機器開発の状況を考えると、だれもが利用可能な共通規格の方向が普及には有利であると思われる。国際的な共通インタフェース作りと協調しながら、日本における（日本語が使える）インタフェースの規格化を模索しなければならない。

(3) 計算機インタフェースを計算機だけのものにしてはならない。コンピュータインタフェースのみではなく、情報家電などのインタフェースをも含めた形で規格化を進めることが重要と考えられる。

### 今後の展望

(1) 共通化の作業と平行して様々な入力装置を開発していかなければならない。すばらしい共通インタフェースがあっても、接続できる入力装置が少なければ目的は達成されない。

(2) 共通インタフェースの策定において、様々な媒体で利用できる通信プロトコルの規定が重要である。特に、家庭電化製品のメー

カーが多く、また非アルファベット圏でもある日本の役割りは大きい。

今後普及するであろうホームLAN、情報家電への対応も考慮し、利用者中心のインタフェースの有り方を検討しながら、障害者・高齢者でも利用できるユニバーサル・インタフェースの実現を目指したい。

本研究の一部は（財）テクノエイド協会「福祉用具研究開発助成事業」によるものである。

## 参考文献

- 1) 通商産業省：障害者・高齢者等情報処理機器アクセシビリティ指針（通商産業省告示第三六二号）  
<http://www.miti.go.jp/kohosys/topics/>
- 2) 畠山卓朗他：重度肢体障害者用キーボード・マウス・エミュレータの開発、第1回リハ工学カンファレンス講演論文集、p177-182、1986
- 3) 青木 久他：重度心身障害児のパソコン用キーボード・エミュレータの開発と使用評価、第2回リハ工学カンファレンス講演論文集、p11-12、1987
- 4) 数藤康雄：上肢障害者用光入力式キーボードの開発、第2回リハ工学カンファレンス講演論文集、p13-14、1987
- 5) 矢島正晴：重度身障児者のためのパソコンによるコミュニケーション装置の開発、第2回リハ工学カンファレンス講演論文集、p181-182、1987
- 6) 依田 勝：肢体不自由者のためのワープロのリモコン装置に関して、第3回リハ工学カンファレンス講演論文集、p421-422、1988
- 7) 数藤康雄他：符号化入力式コミュニケーション機器の開発、第3回リハ工学カンファレンス講演論文集、p437-438、1988
- 8) 山田洋一他：キーロック用ソフトの紹介、第3回リハ工学カンファレンス講演論文集、p439-444、1988
- 9) 村上鉄治他：スイッチ2個で操作するワープロ、第3回リハ工学カンファレンス講演論文集、p445-448、1988
- 10) 井手将文他：電動車いす操縦棒を利用したコンピュータ入力装置の開発、第4回リハ工学カンファレンス講演論文集、p271-274、1989
- 11) 伊藤英一他：押しボタン式マウスの試作、第4回リハ工学カンファレンス講演論文集、p275-278、1989
- 12) 北風晴司他：肢体不自由者の情報機器における入力形態に関する一考察、第4回リハ工学カンファレ

ンス講演論文集、p279-282、1989

1 3) 島山卓朗他：重度肢体障害者のためのパソコン操作環境の改善、第4回リハ工学カンファレンス講演論文集、p283-286、1989

1 4) 数藤康雄他：レーザー光源を利用した光入力式キーボードの開発、第4回リハ工学カンファレンス講演論文集、p291-292、1989

1 5) 伊藤英一他：押しボタン式マウスの実用化、第5回リハ工学カンファレンス講演論文集、p227-230、1990

1 6) 土肥徳秀他：ジョイスティック型マウスの試作、第5回リハ工学カンファレンス講演論文集、p231-232、1990

1 7) 河村 洋他：PSD素子を用いた光マウスの試作、第5回リハ工学カンファレンス講演論文集、p233-236、1990

1 8) 北風晴司：肢体不自由者の情報入力に関する考察と試作、第5回リハ工学カンファレンス講演論文集、p237-242、1990

1 9) 成田 滋他：肢体不自由者の音声入力によるゲーム遊びと余暇利用の試み、第5回リハ工学カンファレンス講演論文集、p243-246、1990

2 0) 前野哲哉他：フレキシブル・キーボードを用いたパソコン・システムの活用、第5回リハ工学カンファレンス講演論文集、p265-268、1990

2 1) 島山卓朗他：重度肢体障害者用パソコン入力装置(KBマウス)の適用、第5回リハ工学カンファレンス講演論文集、p269-270、1990

2 2) 上村数洋：KBマウス・ハードVer.の使用環境について、第5回リハ工学カンファレンス講演論文集、p271-274、1990

2 3) 川上和男：PS/55を使用した障害者サポートの試み、第6回リハ工学カンファレンス講演論文集、p129-130、1991

2 4) 北風晴司：肢体不自由者用情報入力装置「ソフトキーボード」の開発、第6回リハ工学カンファレンス講演論文集、p139-142、1991

2 5) 河村 洋他：PSD素子を用いた光マウス試作(第2報)、第6回リハ工学カンファレンス講演論文集、p149-152、1991

2 6) 藤記拓也：磁気を利用した小型ジョイスティックの開発、第6回リハ工学カンファレンス講演論文集、p213-214、1991

2 7) 伊藤和幸他：MS-DOS上で稼動する走査入力式ワープロ・ソフト、第7回リハ工学カンファレンス講演論文集、p251-254、1992

2 8) 藤記拓也：磁気を使用した小型ジョイスティックの開発、第7回リハ工学カンファレンス講演論文集、p259-262、1992

2 9) 青木 久他：グラフィックキーボードHA123の使用法、第7回リハ工学カンファレンス講演論文集、p263-266、1992

3 0) 坂爪三津他：手・指の不自由な人達のためのキー入力処理ソフトウェア、第7回リハ工学カンファレンス講演論文集、p267-272、1992

3 1) 数藤康雄他：レーザー光源を用いた各種コミュニケーション機器について、第7回リハ工学カンファレンス講演論文集、p317-320、1992

3 2) 北風晴司：キーボード入力支援「ソフトパートナー」の開発と商品化、第8回リハ工学カンファレンス講演論文集、p136-139、1993

3 3) 数藤康雄他：モールス・コードを基本にした符号化入力式コミュニケーション機器の実用化、第8回リハ工学カンファレンス講演論文集(1993)、p147-150、1993

3 4) 島山卓朗他：重度筋ジストロフィー患者のパソコン操作支援に対する取り組み、第8回リハ工学カンファレンス講演論文集、p299-304、1993

3 5) 伊藤英一他：1入力スイッチによるマウス・エミュレータの開発、第8回リハ工学カンファレンス講演論文集、p305-308、1993

3 6) 赤沢康史他：Li p Mouse 重度四肢障害者用ポインティングデバイスの一例、第8回リハ工学カンファレンス講演論文集、p313-314、1993

3 7) 伊藤英一他：重心移動を利用したマウスの開発、第8回リハ工学カンファレンス講演論文集、p315-317、1993

3 8) 飯塚潤一他：軽度な上肢肢体不自由者向け文字入力サポート、第8回リハ工学カンファレンス講演論文集、p324-327、1993

3 9) 伊藤和幸他：肢体不自由者用ワープロソフトSCAN-Penの応用化、第9回リハ工学カンファレンス講演論文集、p67-70、1994

4 0) 北風晴司他：キーボード入力支援装置「ソフトパートナー」の利用例と評価、第9回リハ工学カンファレンス講演論文集、p71-74、1994

4 1) 赤沢康史他：Li p Mouse 第2報、第9回リハ工学カンファレンス講演論文集、p457-458、1994

4 2) 鈴木邦治他：フォースマウスを小型化したミニフォースマウスの開発、第9回リハ工学カンファレンス講演論文集、p459-462、1994

4 3) 伊藤英一他：押しボタン式マウスの実用化、第9回リハ工学カンファレンス講演論文集、p463-466、1994

4 4) 松本 廣：WING-52の使用事例とGIDEI、第10回リハ工学カンファレンス講演論文集、p265-268、1995

4 5) 伊藤英一他：ペン型ポインティングデバイス

- の開発～頸髄損傷者のためのMagicWand～、第10回  
リハ工学カンファレンス講演論文集、p269-272、1995
- 46) 北風晴司：フレキシブルパソコン入力エミュ  
レータの開発、第10回リハ工学カンファレンス講演  
論文集、p449-452、1995
- 47) 安達好弘他：スイッチ操作によるパソコン用代  
替入力システムの試作、第10回リハ工学カンファ  
レンス講演論文集、p507-510、1995
- 48) 伊藤和幸他：表示依存型モールス符号入力式  
キーボード代用装置の開発、第11回リハ工学カン  
ファレンス講演論文集、p107-110、1996
- 49) 松本 廣他：シリアルキーに対応した入力ディ  
バイスの試作、第11回リハ工学カンファレンス講演  
論文集、p115-118、1996
- 50) 北風晴司：フレキシブルパソコン入力エミュ  
レータの製品化と応用、第11回リハ工学カンファ  
レンス講演論文集、p389-390、1996
- 51) 小泉義樹他：高位頸髄損傷者用パソコン入力装  
置の開発、第12回リハ工学カンファレンス講演論  
文集、p97-102、1997
- 52) 伊藤和幸他：表示依存型モールス符号入力式  
キーボード代用装置の使用評価について、第12回  
リハ工学カンファレンス講演論文集、p113-116、1997
- 53) 岡田世志彦他：上肢障害者対応アクセシビ  
リティキット、第12回リハ工学カンファレンス講演  
論文集、p163-168、1997
- 54) 坊岡正之他：肢体不自由者用特殊キーボードの  
開発、第12回リハ工学カンファレンス講演論文集、  
p173-178、1997
- 55) 安藤雅明：ジャイロセンサを用いたコンピュ  
ータ入力装置、第13回リハ工学カンファレンス講演  
論文集、p335-338、1998
- 56) 伊藤英一他：トータルアクセスシステム～コン  
ピュータと家庭電化製品へのユニバーサルインタ  
フェース～、第14回リハ工学カンファレンス講演  
論文集、p195-200、1999
- 57) 金田忠裕他：フットマウスの試作、第14回  
リハ工学カンファレンス講演論文集、p207-210、1999
- 58) 小野雄次郎他：新型トーキングエイドにおける  
シリアルキーデバイスとしての活用、第14回リハ  
工学カンファレンス講演論文集、p215-218、1999
- 59) 岡田世志彦他：上肢障害者支援ソフトオペレ  
ートナビ、第14回リハ工学カンファレンス講演  
論文集、p643-646、1999
- 60) 青木 久他：一つのスイッチの操作によりキー  
ボード入力とマウス操作を行うWindows用パソコン使  
用支援システム、第14回リハ工学カンファレンス  
講演論文集、p647-648、1999
- 61) General Input Device Emulating Interface:  
<http://trace.wisc.edu/docs/gidei/gidei.htm>
- 62) The Total Access System: [http://  
www.uniac.com/Archimedes.html](http://www.uniac.com/Archimedes.html)
- 63) 日本電子工業振興協会：『こころWeb』 [http://  
www.jeida.or.jp/document/kokoroweb/](http://www.jeida.or.jp/document/kokoroweb/)