

オブジェクト連携型ワークフローシステムのモデルの提案と検証

片岡 信弘[†]、黒田 清隆[‡]、大川 勉[†]、小泉 寿男[‡]、白鳥則郎[†]

†三菱電機 情報システム技術センター、[‡]三菱電機 生産システム本部、[†]東北大学電気通信研究所
E-mail: kataoka@itc.lmt.melco.co.jp

企業におけるワークフローシステムの導入の進展に伴い、基幹系業務、設計業務、OA系業務等、性格の異なる複数の種類のワークフローシステムが一つの職場に共存することとなる。一方では、これらの業務は互いに連携して動作することがホワイトカラーの生産性向上のため必要である。当論文では、これら性格の異なるワークフローシステムが互いに連携したシステムのモデルを提案する。また、このモデルを実際に資材システムとソフトウェア調達の見積査定システムの連携に適用し、その有効性の確認を行なったのでその結果についても報告する。

A proposal for workflow system model that combines different kinds of work flow
Nobuhiro Kataoka[†], Kiyotaka Kuroda[‡], Tsutomu Ohkawa[†], Hisao Koizumi[‡], and Norio Siratori[†]
[†] Information Technology Center, Mitsubishi Electric Corporation
[‡] Corporate Engineering, Manufacturing & Information System, Mitsubishi Electric Corporation
[†] Research Institute of Electrical Communication, Tohoku University

According to increasing workflow systems in work place, there exist several kinds of workflow systems in one office. Those are main business process workflow, design workflow and office automation workflow. Other side it is essential those workflow are connected each other for promoting productivity of office workers. This paper proposes a model that connects different kind of workflow system. And we apply this model to material management workflow connected to office automation workflow that is estimate and valuation work for software development. And we verify the effeteness of the model.

1. はじめに

グループウェアの普及に伴い、オフィスにおける業務を電子化し、ワークフローによりホワイトカラー業務の生産性向上を図る試みが多数実施されるようになっており、各種の方式の研究例が発表されている。

ワークフローは、基幹系情報システムのように定型的でフローも最初から規定されているものと、オフィスにおける非定型業務のように関係者、参照情報が多くフローのルートも固定されないものに大きく二つに分類される。前者のものとしては、基幹系業務、定型OA業務、設計業務等が存在する。後者のものとしては、あるテーマに対するディスカッション、意見の収集等が存在し、このワークフローを実施するためには、多様な情報の参照が必要であると共に、ワークフローのルートもダイナミックな設定が必要である。

しかし、このようなワークフローシステムの企業への導入が進むにつれて、種類の異なるワークフローが混在し、利用者は目的により使い分けることが必要となってきている。オフィスにおける業務の効率化をより進めるためには、これらの異なる種類のワークフローが連携して動作することが必要である。また、この連携には、色々なタイプが存在するが、その中でも異なる種類のワークフローが連続して動作する連携モデルを提案する。またこのモデルを適用して基幹系ワークフローとOA系ワークフローが連携するシステムの開発を行い、そのモデルの有効性を検証することができた。

以下第2章で、異なる種類のワークフローを連続して連携させるモデルについて提案を行い、第3章で適用システムの構築内容について述べ、第4章で評価と考察について述べる。

2. 異なる種類のワークフロー連携モデル

2.1 企業における定型ワークフローの種類

企業における定型ワークフローは次のものに分類される。

1) 基幹系業務ワークフロー

生産管理、資材、営業、経理、物流と言った企業の生産活動そのものに付随した業務を行うためのワークフローである。企業の基幹系情報システムは、一つのデータベースのもとで全ての業務が統合されたシステムとして構築する動きが広がっており、ワークフローもこの一つのデータベースのもとで稼動するように構築されることとなる。このワークフロー作業は、資材調達発注処理ワークフローの例に見られるように、ワークフローのルートは固定であり、参照される情報も資材システムのデータベースに限られており、これとワークフローとして流される伝票等の情報で十分に作業を行うことが出来る。

2) 設計業務ワークフロー

設計業務に関わる照査、検印のためのワークフローである。この業務には、設計図面を参照することが必須であり、ワークフローもこの設計図面データベースのもとに動作する。この場合もワークフロー作業に必要な情報は、設計データベース及びワークフローで流される情報で閉ると考えられる。

3) OA業務ワークフロー

いわゆるオフィスにおける作業のためのワークフローであり、発注の認可の伺い、見積り依頼、出張報告といった種々雑多な作業内容となる。このような業務では、オフィスでの情報共有DBと共に多数の情報を参照することが必要となる。

2.2 企業における定型ワークフローシステムの在り方の提案

図1に企業における三種類のワークフローシステムを示す。この図において、基幹系業務ワークフローは基幹系データベース（以下DBと記述）のもとで、OA業務ワークフローはオフィスにおける情報共有DBのもとで、設計ワークフロー業務は設計DBのもとで動作する。各ワークフロー共にルート設定のための組織情報に関しては、基幹系のDBの中にある企業組織情報を全てのワークフローで共通に参照する。

また、全てのワークフローのトリガは、電子メールにより行われ、このメールの指示に従い

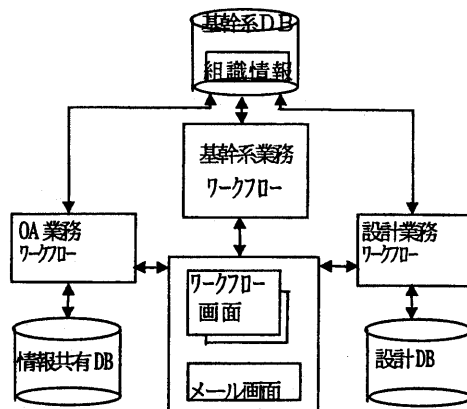


図1 企業における三種類のワークフロー

それぞれのワークフローを開けて処理を行う。

次に、表1にこの三種類のワークフローシステムの必要機能と特徴を示す。この表で組織情報の参照、承認/否認機能、ワークフローとして流される文書に対する資料添付、ワークフローがどこまで進んでいるかの状況確認機能、各ワークフローの基となるDBの参照機能は、何れの種類のワークフローでも必要であるが、OA業務ワークフローはその処理内容が雑多なものを含むために添付機能資料は特に重要となる。また、設計業務では、コンカレントエンジニアリングを行うために必要である。

表1 ワークフロー必要機能

必要機能	基幹系業務	OA業務	設計業務
ルートの設定	組織情報参照	組織情報参照	組織情報参照
承認/否認	必要	必要	必要
並行処理	不要	場合によっては必要	必要
DB アクセス	基幹系DB	オフィス共通DB	設計DB
資料添付	必要	特に重要	必要
状況確認	必要	必要	必要

次に、これらの異なる種類のワークフロー連携のパターンには次ぎの4種類のものが存在する。

- a. 同期連携型
- b. 非同期連携型
- c. 連続連携型
- d. 並行連携型

これらの動作を図2に示す。aの同期連携型では、ワークフローAのある処理が終わったあと、ワークフローBに繋がり、Bの作業が終わったあと再びAの作業に戻るものである。これは、基幹業務で顧客からの受注処理をした後、設計業務に移り、設計完了のあと基幹業務で資材の手配を行うなどの処理である。

次に、bの非同期連携型では、ワークフローAでのある処理が終わったあと、Bの処理が開始されるが、Aの処理も引き続き行われるものである。例えば、OA業務である物件に対する発注の伺いを行いそれに対する基幹業務の発注処理に繋げるとともに、その他の物件に対する発注伺い処理を引き続きOA業務として行うケースである。

次にcの連続連携型では、ワークフローAでのある処理が終わったあと、Bの処理が開始されるものである。OA業務である物件に対する発注の伺いを行いそれに対する基幹業務の発注処理に繋げるものなどがこれにあたる。

最後のdの並行連携型では、ワークフローAでのある処理が終わったあと、Bの処理が開始されるが、Aの処理も引き続き行われ、再びAの処理と合体するものである。これは、基幹業務で顧客からの受注処理をした後、設計業務に繋がるが、新たに設計する部分以外は、部品の手配処理を引き続き行い、設計業務完了のあと再度基幹業務処理に合体する処理である。

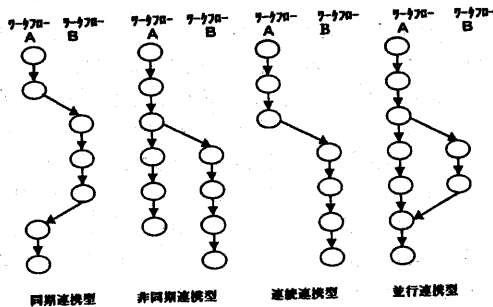


図2 連携処理のパターン

2.3 ワークフロー業務連携モデルの提案

表2にワークフローシステムが連携するために必要な機能の一覧を示す。二つのワークフローシステムはユーザから見れば違和感なく繋がって動作することが必要であり、一方のワークフローの処理オブジェクトより他のワークフローの処理オブジェクトを呼ぶことが必要である。また、トリガーとなるメールシステムからの通知は同一のユーザインタフェースを持つことが要求される。すなわちメールで、処理すべきイベントが存在することを通知されてくる場合、一つの受信ボックスでこれを確認できることが必要である。さらに、互いの情報を受け渡すために、共通のDBを利用できることが必要である。

表2 ワークフロー連携に必要な機能

項目	内容
処理オブジェクトの連携	一方のオブジェクトから他のものが呼べること
メールによるワークフローイベント発生 の通知	同一の受信ボックスにメールが入ってくること
情報の受け渡し	共通DBによる情報の受け渡し

次に、これらの条件を満たすための連携のモデルを図3に示す。システム全体を制御するワークフローエンジンは、ワークフローの流れを

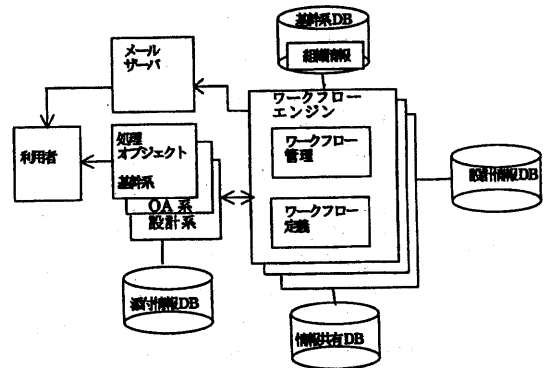


図3 連携処理モデル

制御する機能と、ワークフローのルートを定義する機能により構成される。ワークフローのルートの定義においては、ワークフローの流れの中でどのような職務の人を通過させるかの定義を行い、実際の業務においてその職務を誰が行っているかの個人の特定化は、基幹系DBの組織情報を参照して実行時に行う。

基幹系処理オブジェクト、OA系処理オブジェクト、設計系処理オブジェクトそれぞれは、個別のワークフローエンジンのもとで動作するが、ワークフローエンジン同士は、CORBAのインターフェースのもとで連携して動作を行う。処理オブジェクトは、ワークフローエンジンを通じて異なる種類の処理オブジェクトをトリガすることが可能である。

これらの三種類のオブジェクトは、それぞれの動作の終了において、関連情報を共通のDBに受け渡しを行うと共に、ユーザに対する処理のトリガ要求を電子メールシステムにより行う。

3. モデルの適用と検証

3.1 適用システムの内容

当モデルの検証のために基幹系ワークフローシステムに対して、OA系ワークフローシステム

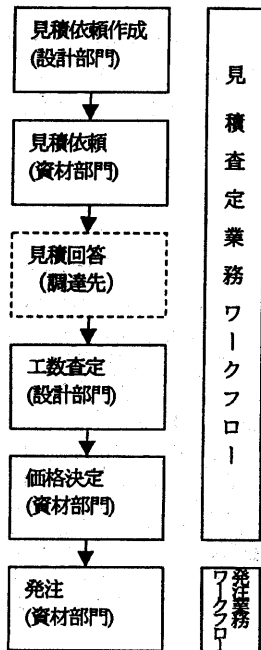


図4 モデル適用システムの内容

を連携させる連続連携型システムの構築を行った。基幹系ワークフローシステムでの処理内容は、資材(ソフトウェア)の発注業務であり、OA系ワークフローシステムはソフトウェア調達のための見積査定業務である。

ソフトウェア発注に際しては、設計部門での仕様書作成と、これによる工数評価、金額評価等、部品等の発注に比して遙に複雑な経路での処理を行うこととなる。

資材での処理は発注、納品、検収、計上の各業務である。また、見積査定業務は設計部門での見積依頼作成、これの承認、資材部門への提出、資材部門から調達先へ見積り要求、調達先からの見積回答、設計部門での見積回答の評価、承認、資材部門での価格査定、承認の一連のOA業務である。これを図4に示す。

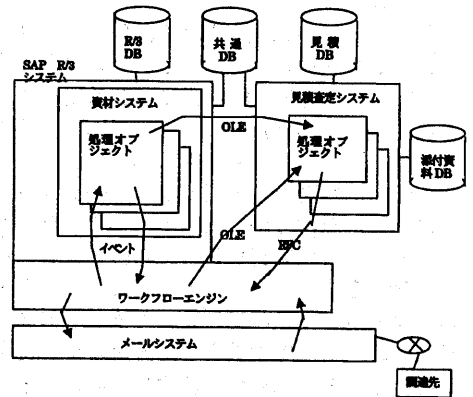


図5 適用システムの構成

次に適用システムの構成を図5に示す。この図において、各々の役割は次のものである。

- a. SAP R/3 システム：基幹系情報システム全体の処理システムであり、資材システムはこの中の一つのサブシステムとして動作する。
- b. 資材システム：SAP R/3 システムの一つのサブシステムであり、発注、納品、検収、計上の各処理オブジェクトがワークフローエンジンのもとで動作することにより処理がなされる。
- c. ワークフローエンジン：SAP R/3 の機能の一部であり、ワークフロー制御とルートの登録機能を持つ。各処理オブジェクトは、エンジンからのイベントにより起動され、オブジェクトの

処理の終了はエンジンに通知される。この繰り返しによりエンジンはワークフローの制御を行う。

d.見積査定システム：設計部門での見積依頼書作成/承認、資材部門での承認と調達先への送付、調達先からの回答入手、設計部門での査定/承認、資材部門での工数査定/価格決定の各処理オブジェクトより構成される。この見積査定システムは、SAP R/3 のワークフローエンジンを利用しており、エンジンに対するイベント通知はRFC(Remote Function Call)を利用し、エンジンからの処理オブジェクトの通知はOLE(Object Linking and Embedding)により行っている。

e.メールシステム：ワークフローエンジンが、利用者に対して処理すべきイベントが存在することをメールで通知するために利用する。また、調達先に対する見積り依頼要求及び添付資料もメールで送付される。調達先からの回答は、メールで特定のアドレスに送付され、このアドレスの受信処理プログラムが回答内容を再びワークフローに乗せる処理を行う。

f. SAP R/3 DB：資材システムが動作するためのDBである。

g.見積り DB：見積査定システムが動作するためのDBである。

h.共通 DB：資材システム及び見積査定システムが共通に利用するDBであり、調達先の会社コード等の共通情報、および二つのシステムで受け渡す情報を格納する。

g.添付資料 DB：部品等の調達と異なりソフトウェアの開発見積りには、仕様を提示するための資料が必要とされる。このような資料は、形態が一律でないため通常のRDBには登録しにくい。当添付資料DBへ自由な形で登録を行い処理オブジェクトが必要に応じて参照する。

3.2 ユーザ操作とシステムの動作

図6に登録者、承認者が実際に行う操作フローを示す。見積査定処理ワークフローの流れの中で拒否され直前の処理者へ返される否認処理、資材部門から設計部門へ返される返却処理が存在する。否認処理は、購買部門から設計部門の費用管理者へ返される。

資材部門での処理の最後に発注指示を行うことにより、R/3の資材業務のワークフローに接続がなされる。また図7に見積依頼作成画面の一例を示す。

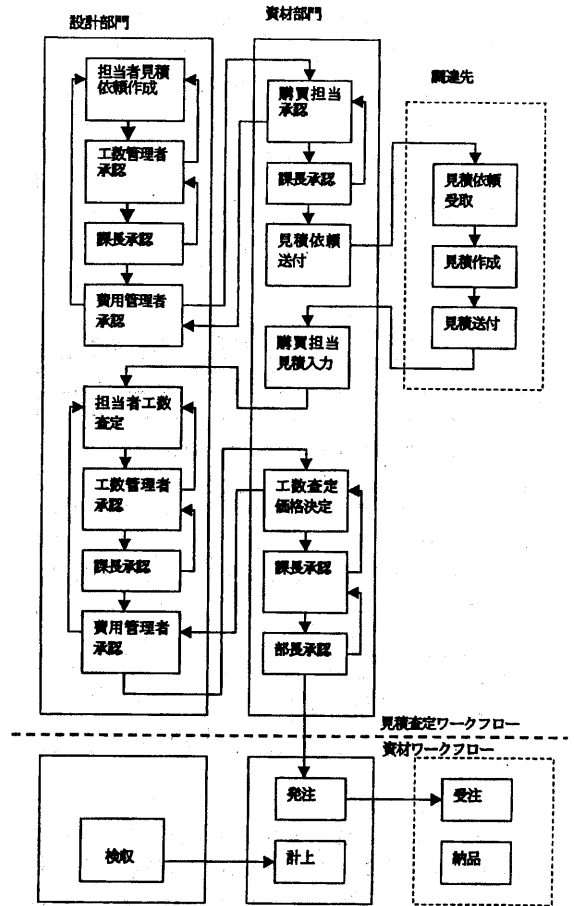


図6 ワークフローの流れ

図7 見積依頼作成画面例

3.3 連携機能の実現

表3に検証システムで実現した連携機能の内容を示す。この中で、ワークフローイベント発生の通知機能については、資材発注システムと見積査定システムで同一のメールリーダーを利用することにより実現している。また、調達先から返ってくる見積り回答メールの受信に対しては、このメール受信プログラムが回答内容をDBへ書き込んだ後ワークフローエンジンにイベントを通知するプログラムを新設することにより実現した。

表3 実現したワークフロー連携に必要な機能

項目	内容	実現方式
処理オブジェクトの連携	一方のオブジェクトから他のものが呼べること	OLE, RFC で実現
メールによるワークフローイベント発生の通知	同一の受信ボックスにメールが入ってくること	基幹系ワークフローとOA系ワークフローは同一メールリーダーを利用。
情報の受け渡し	共通DBによる情報の受け渡し	R/3 DBの中に共通テーブルを新設

4. 評価と考察

当システムは現在1000人規模で使用されており、週平均1500件程度の件数(検印)が処理されている。当システムは、二つの性格の異なるワークフローシステムを接続したが、利用者からはこれが二つの異なるシステムにより構成されていることを全く意識することなく操作可能である。これは次の二つの理由による。一つは、利用者に処理すべきイベントが存在することを通知するメールリーダーが同一であるため、どちらのイベントであるかを意識する必要がない。二つ目は一方の処理オブジェクトから他方の処理オブジェクトに対して起動をかけることが可能であり、処理画面がスムーズに入れ替わるためである。以上により、連携処理モデルの有効性を確かめることができた。

また、ワークフロー一般機能として実現しているものにログ採取機能があり、見積り依頼の提出者、承認/否認の経過、承認者が途中で記入したコメントをログとして残すことが可能である。

今後さらに利用実績のデータ収集により下記の観点から、評価を進めていく予定である。

a.業務のスピードアップ：ワークフローの開始から終了までの時間がどのように推移していくか、業務のスピードアップに寄与するかの評価を行う。

b.業務の効率化：業務の流れの中で、否認あるいは返却されるものの割合の変化の評価である。業務の流れをワークフロー化し各種の情報を集積することにより学習効果が働き、否認あるいは、返却されるものの率が低減することの評価を行う。

5. まとめ

企業におけるワークフローシステムのあり方の提案を行うと共に、この中で異なる種類のワークフローの連携モデルについて提案を行った。また、このモデルを実システムに適用しその有効性について評価を行った。今回のワークフロー間の連携は、一部の業務間のものであるが今後さらに企業内での3つのワークフローが互いに連携し合うシステムでの検証を行っていききたい。

参考文献

- [1] 片岡ほか：WWWを用いた協調型ワークフローシステムモデルの提案と検証、情処学会ワークショップ論文集 Vol.97, No2, 1997.6.
- [2] 坂下善彦：企業におけるグループウェアへの期待、情処学会グループウェア研究会 18-4, 1996.6.
- [3] 垂水他：ワークフローの組織的最適化方式の提案、情処学会マルチメディア通信と分散処理研究会 68-22 1995.1.
- [3] 増井、田中、三好：グループウェア機能を備えたエンジニアリングオフィスシステム、電学論、113, No12, 1993
- [4] 深沢ほか：CSCWアプリ間の連携を重視したグループウェア・フレームワーク CCF 情処学会グループウェア研究会、18-5 1996.6
- [5] 飯塚ほか：ユーザ経験の追加によるワークフロー機能拡張システム、情処学会グループウェア研究会、18-6, 1996.6
- [6] 大星ほか：動的なワークフロー管理と病院診療モデルへの応用、情処学会グループウェア研究会、16-4, 1996.3
- [7] 山田ほか：WWWと電子メールによるワークフローシステムの開発、情処学会グループウェア研究会、1996.11
- [8] 畑田ほか：WWW-RDB連携システム開発、情処学会論文誌、Vol.38、No2、1997.2