

## バタフライネットワークによる確率的な選択ネットワーク

池田 崇博

東京大学理学部情報科学科

選択・整列ネットワークの分野では、これまでに大きさ  $O(n \log n)$ ・段数  $O(\log n)$  のものが発表されている。しかし、それらは存在性のみを考慮したものばかりであり、比例定数がかなり大きかった。最近になって、実装の容易なバタフライネットワークを用いた段数  $7.44 \log n + O(\log \log n)$  の確率的な整列ネットワークが発表された。これは確率アルゴリズムの概念に添って構築されており、注目に値するものである。本研究はこの手法を選択ネットワークに適用し、大きさ  $0.5n \log n + O(n^{0.822} \log n)$ ・段数  $5.62 \log n + O(\log \log n)$  の確率的な選択ネットワークを構築する。

A PROBABILISTIC SELECTION NETWORK WITH  
BUTTERFLY NETWORKS

Takahiro Ikeda

Department of Information Science, Faculty of Science, The University of Tokyo  
7-3-1 Hongo, Bunkyo-ku, Tokyo-to 113, Japan

Selection and sorting networks with size  $O(n \log n)$ , depth  $O(\log n)$  have been proposed. However, only their existence is considered in their construction and their constant factors of size and depth bound are enormous. Recently, a probabilistic sorting network with small depth  $7.44 \log n + O(\log \log n)$  based on the utilization of butterfly networks which can be easily implemented has been proposed. This network is remarkable in the point that it is constructed along the concept of probabilistic algorithms. This paper constructs a probabilistic selection network with size  $0.5n \log n + O(n^{0.822} \log n)$  and depth  $5.62 \log n + O(\log \log n)$  with applying the same approach of above research.

## 1 序論

### 1.1 概説

比較器ネットワークとは、比較器をネットワーク状に結合したものであり、比較される2数が予め定められている比較計算のモデルである。比較器とは、入力された2数のより大きい方を決まった一方へ、より小さい方を他方へと出力するゲートである。比較器ネットワークの大きさ及び段数は、それぞれネットワークに使用される比較器の数及びネットワークにおける最長パスの長さとして定義される。比較器ネットワークにおいては独立した比較は並行して行われるので、比較器ネットワークは並列比較計算のモデルでもある。このとき比較器ネットワークの大きさ及び段数は、それぞれ並列計算における操作及び実行時間の複雑さに対応することになる。

本研究で扱う選択ネットワークとは、任意の順序集合のすべての要素を、一方のクラスの最大の要素が他方のクラスの最小の要素よりも小さくなるように2つのクラスに分ける比較器ネットワークのことを指す。特に  $n$  要素の集合を  $k$  要素と  $n-k$  要素のクラスに分けるものを  $(n, k)$ -選択器と呼ぶ。一方、整列ネットワークとは、任意の順序集合のすべての要素を整列するネットワークである。特に、 $n$  要素の集合を整列するものを  $n$ -整列器と呼ぶ。これらのネットワークは、並列に選択・整列を行うためのアルゴリズムと見なすことができ、より小さく、少ない段数のネットワークを構築することに主眼が置かれる。なお、整列ネットワークは、それ自体が選択ネットワークであるので、整列ネットワークに関する結果は選択ネットワークに関しても当てはまる。

1983年に Ajtai, Komlós, Szemerédi が、大きさ  $O(n \log n)$ ・段数  $O(\log n)$  の  $n$ -整列器の存在を示している [1]。しかし、これはオーダーに隠されている比例定数部分が大きく、その後の Paterson による改良でも、1,000 を下回らないことが示されている [7]。

Pippenger は  $(n, n/2)$ -選択器に的を絞り、Ajtai らと同様の手法を用いて、大きさに対する比例定数を2まで下げている [8]。さらに神保・丸岡はこれを改良し、大きさ  $1.89n \log n + O(n)$  を実現しているが [4]、Alekseev が示した下限  $0.5n \log n$  [2] との間にはまだ開きがある。

一方、Leighton, Plaxton は、これらとは異なる手法を用いて、より簡単な整列ネットワークを作っている [6]。バタフライネットワークを解析し、これを用いて段数  $7.44 \log n + O(\log \log n)$  の  $n$ -整列器を構成した。このネットワークは、一部の入力に対しては正しい結果をもたらさない代わりに、実装の容易なバタフライネットワークを使用し、よい結果を出してい

るという点で注目すべきものである。

本研究では、Leighton らの手法を選択ネットワークに適用し、大きさ  $0.5n \log n + O(n^{0.822} \log n)$ ・段数  $5.62 \log n + O(\log \log n)$  の確率的な  $(n, k)$ -選択器を作る。この選択器は最終段を除いてすべてバタフライネットワークで構成され、今までよりも小さく、少ない段数を実現している。特に大きさに関して、主項が Alekseev による下限と一致していることを記しておく。

この選択ネットワークは、Leighton らの整列ネットワークと同じ意味で確率的なものである。すなわち、 $n$  要素の入力への割り当て方  $n!$  通りのうち、一部に対しては対応する出力が正しいとはいえない。確率アルゴリズムとは、このように一部のケースの結果や効率を無視する代わりに、多くのケースの効率を改善しようというものであるが、この概念は一般的に低く評価される傾向にある。しかし、滅多に起こらない場合を含めてアルゴリズムを評価することは、現実には即さないとも考えられる。むしろ、一般のアルゴリズムの評価が最悪の場合に捕らわれすぎているといえるだろう。

一部の入力に対して失敗を許す確率アルゴリズムに関しては、その失敗する確率の評価も重要である。本研究で提案するネットワークでは、 $c$  を定数として、 $O(2^{-2^{c\sqrt{\log n}}})$  で失敗する確率を押さええている。これは大きい  $n$  に対しては十分小さいものである。

### 1.2 準備

本論に入る前にいくつかの定義を行う。

順序集合  $X$  における要素  $x$  の順位を、 $X$  において  $x$  よりも小さい要素の数で定義する。したがって、 $X$  の最小の要素の順位は0となり、最大の要素の順位は  $|X|-1$  となる。この定義によれば、 $(n, k)$ -選択器は、 $n$  個の要素を順位が  $k$  より小さいものと  $k$  以上のものに分類する比較器ネットワークとすることができる。

確率アルゴリズムが正しい答を出す確率に関して、高い確率、及び非常に高い確率という語句で、それぞれ誤る確率が  $O(2^{-2^{c\sqrt{\log n}}})$ 、及び  $O(2^{-n^c})$  の場合を指すことにする。ただし、 $c$  は定数、 $n$  は入力の大きさである。

また、この論文を通して  $\log$  の底は2であるとするとする。

## 2 バタフライネットワーク

### 2.1 バタフライネットワークの定義

$n$  入力バタフライネットワークは  $(n = 2^m, m$  は正整数)、次のように再帰的に構成される比較器ネッ

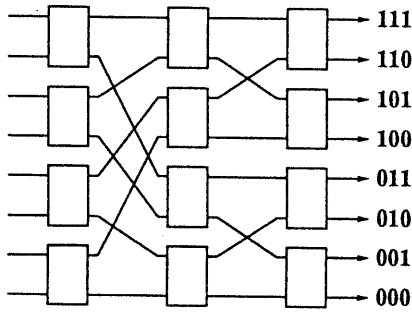


図 1: 8 入力バタフライネットワークと出力の番号。それぞれの箱が比較器を表す。下側に小さい要素を、上側に大きい要素を出力するものとする。

トワークである。まず、最初のレベルで  $n$  本の入力線が  $n/2$  個の比較器に結合される。次のレベルで比較器の上側の出力と下側の出力がそれぞれ集められ、どちらも以降は  $n/2$  入力バタフライネットワークにより再帰的に構成される。2 入力バタフライネットワークは、比較器そのものであり、これにより再帰的な構成が止まる。 $n$  入力バタフライネットワークの段数は  $m = \log n$  であり、大きさは  $0.5n \log n$  である。

本研究では、バタフライネットワーク中の比較器は、大きい方の値を上側に、小さい方の値を下側に出力するものとする。さらにネットワーク全体の出力に対し、下から順に  $0 \dots 0$  から  $1 \dots 1$  までの  $\log n$  ビットの番号を振る (図 1 参照)。

## 2.2 バタフライネットワークによる近似的な整列

ここでは便宜上、要素  $i$  がバタフライネットワークの出力  $i$  に送られる要素を表すことにする。このとき、最初のレベルの比較器で上側に出力される要素は、ネットワーク全体の出力のうち、上半分の 1 つに到達する。上半分の出力はすべて番号の最左ビットが 1 であるので、このような要素は最左ビットが 1 である出力に到達するといえる。逆に、最初のレベルの比較器で下側に出力される要素は、最左ビットが 0 である出力に到達することになる。同様に、 $i$  に対応する 2 進数の左から  $k$  番目のビットの 1、0 が、 $k$  番目のレベルの比較器において要素  $i$  が出力される方向の上、下に対応することが分かる。したがって、最小の要素は必ず出力  $0 \dots 0$  に送られ、最大の要素は必ず出力  $1 \dots 1$  に送られる。すなわち、順位 0 の要素が出力  $0 \dots 0$  に至り、順位  $n-1$  の要素が出力  $1 \dots 1$  に至るわけで、要素の順位とバタフライネット

ワークの出力位置との間に関係があることが容易に予想される。

実際、Leighton, Plaxton は、それぞれの出力に送られる要素の近似的な順位は、多くの場合決定可能であることを示している。次の補助定理は、Leighton らの結果 [6] から直接導かれるものである。

補助定理 1  $m$  を非負の整数として、 $X = \{0, 1\}^m$  を  $n = 2^m$  入力バタフライネットワークの出力の集合とすると、非常に高い確率で以下を満たす決定可能な全単射写像  $\pi: X \rightarrow \{0, \dots, n-1\}$ 、及び決定可能な  $X$  の部分集合  $Y$  が存在する。

1. 任意の要素  $i \in X - Y$  に対し、 $i$  の順位は区間  $[\pi(i) - n^\gamma, \pi(i) + n^\gamma]$  にある。
2.  $|Y| \leq n^\gamma$
3.  $\gamma < 1$

Leighton, Plaxton は上述の補助定理における  $\pi$  及び  $Y$  を求めるアルゴリズムも掲げている。そのアルゴリズムによると、 $\pi$  及び  $Y$  は次のようになる。

$\pi(i): f_i(1/2)$  の  $\{f_x(1/2) | x \in X\}$  における順位

$Y = \{x \in X | \Delta(f_x(2^{-n^\epsilon}), f_x(1 - 2^{-n^\epsilon})) > 2n^{\gamma-1}\}$  ただし、

$$\begin{cases} f_\emptyset(z) &= z \\ f_{0x}(z) &= 1 - \sqrt{1 - f_x(z)} \\ f_{1x}(z) &= \sqrt{f_x(z)} \end{cases}$$

$$\Delta(x, y) = \log \frac{y(1-x)}{(1-y)x}$$

Leighton らは、 $\gamma$  の値が、確率の定義にある  $c$  を用いて  $0.822 + c$  で押さえられることも示している。

補助定理 1 は、 $n!$  通りの入力の与え方のうちの一部 (すなわち  $O(2^{-n^\epsilon})$ ) の場合を除き、ほとんどの要素が、バタフライネットワークにより近似的な順位を与えられ、ある範囲内に誤差が収まることを表している。このことは、入力の割り当てがランダムであれば、バタフライネットワークにより非常に高い確率で近似的な整列が行われることを意味する。実際、ある入力集合に対しどのように入力を与えると誤差が範囲を越える (すなわち近似的な整列に失敗する) か決定するためには莫大な計算時間を要するが、この場合失敗する例は極僅かであることが分かっている。したがって入力集合にランダムな置換を施すことにより、補助定理 1 を確率的な性質と見ることができるようになる。

### 3 確率的な選択ネットワーク

この節では、大きさ  $0.5n \log n + O(n^{0.822} \log n)$ ・  
段数  $5.62 \log n + O(\log \log n)$  の  $(n, k)$ - 選択器の構成  
法について述べる。まず、バタフライネットワーク  
による確率的な選択に関する補助定理を示し、それを  
もとに選択ネットワークを構築する。

#### 3.1 バタフライネットワークによる近似的な選択

補助定理 2  $m$  を非負の整数として、 $X = \{0, 1\}^m$   
を  $n = 2^m$  入力バタフライネットワークの出力の集  
合とすると、任意の整数  $k$  ( $0 \leq k \leq n-1$ ) に対  
し、非常に高い確率で以下を満たす決定可能な  $X$  の  
部分集合  $L$  及び  $H$  が存在する。

1.  $L$  の任意の要素は、 $X$  において非常に高い確  
率で  $k$  未満の順位を持つ
2.  $H$  の任意の要素は、 $X$  において非常に高い確  
率で  $k$  以上の順位を持つ
3.  $|X - L - H| \leq 3n^\gamma$
4.  $\gamma < 1$

証明 補助定理 1 の  $Y, \pi, \gamma$  を用いて、 $L$  及び  $H$  を  
次のように定義する。

$$L = \{x \in X - Y \mid \pi(x) < k - n^\gamma\}$$

$$H = \{x \in X - Y \mid \pi(x) \geq k + n^\gamma\}$$

この  $L$  及び  $H$  が上記補助定理の性質を満たすこと  
を示す。

補助定理 1 から、明らかに  $L$  の任意の要素は  $X$  にお  
いて非常に高い確率で  $k$  未満の順位を持ち、 $H$  の  
任意の要素は  $X$  において非常に高い確率で  $k$  以上の  
順位を持つ。さらに、 $k - n^\gamma \leq \pi(x) < k + n^\gamma$  が任  
意の  $x \in X - Y - L - H$  に対して成立するので、  
 $\pi(x)$  が各  $x$  に対して異なる整数値をとることを考慮  
すると、 $|X - Y - L - H| \leq 2n^\gamma$  である。したがっ  
て、 $|Y| \leq n^\gamma$  より  $|X - L - H| \leq 3n^\gamma$  となり、題  
意が示された。□

この補助定理は、 $n$  入力バタフライネットワーク  
が、確率的かつ部分的な  $(n, k)$ - 選択器としての性質  
を持つことを示している。すなわち、バタフライネッ  
トワークを用いて、一部の要素を除き非常に高い確率  
で選択を行うことができる。この確率的な性質は、補  
助定理 1 と同様に、入力に対するランダムな置換を  
必要とする。つまり、実際には  $n!$  通りの入力の与え  
方のうちの特定の与え方に対して誤った答を出すので  
あるが、ランダムな置換によりこれを確率的な性質と  
見ているのである。

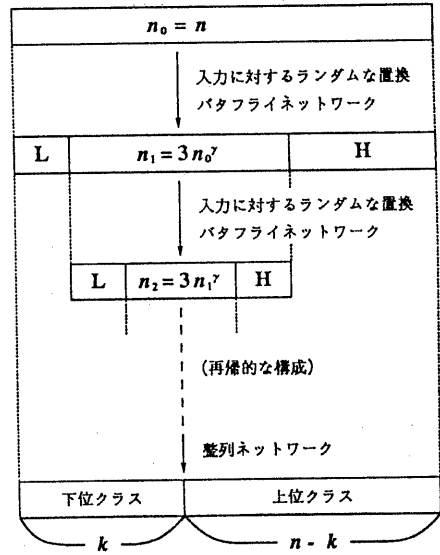


図 2: 確率的な  $(n, k)$ - 選択器の構成法の概要

#### 3.2 確率的な選択ネットワークの構築

ここでは、前節の補助定理を用いて確率的な  $(n, k)$ -  
選択器を構築する。単純にするため、 $n$  は 2 のべき  
数とする。ここで、任意の順序集合のすべての要素を、  
一方のクラスの最大の要素が確率  $\alpha$  で他方のクラス  
の最小の要素よりも小さくなるように 2 つのクラス  
に分ける比較器ネットワークを、確率  $\alpha$  の  $(n, k)$ - 選  
択器と呼ぶことにする。このとき、この節の結論を次  
の定理のように述べるができる。

定理 1 大きさ  $0.5n \log n + 2.47n^{0.822} \log n + 294n^{0.822} +$   
 $O(1)$ ・段数  $5.62 \log n + 51.4 \log \log n + O(1)$  の高い  
確率の  $(n, k)$ - 選択器が存在する。

この確率的な  $(n, k)$ - 選択器の構築は、次のような  
考え方に基づいて行われる。まず、入力の集合に対し  
てランダムな置換を行い、さらに  $n$  入力バタフライ  
ネットワークを適用して、補助定理 2 に基づき、与  
えられた順位  $k$  を基準に 3 つのクラスに分類する。  
これにより、高々  $3n^\gamma$  の要素を除いて選択が完了し  
たことになる。もし  $3n^\gamma \leq n/2$  ならば、より小さい  
バタフライネットワークを用いて、この操作を再帰的  
に適用する。そうでないときには、小さいバタフライ  
ネットワークを使用できないので、適当な整列ネッ  
トワークにより選択を完成する (図 2 参照)。

この考え方をきちんと表したものが、次の再帰的な  
手続きである。 $\gamma$  は、補助定理 1 及び 2 で述べられ

ているものである。\$U\$ 及び \$V\$ は空集合とする。これらは最終的に \$(n, k)\$- 選択器の出力の 2 つの集合となる。

1. この手続きに対する入力集合を \$X\$ とする。  
 $\epsilon\sqrt{\log n} \geq \frac{1}{1-\gamma} \log 6 + 1$  なる任意の定数 \$\epsilon\$ に対し、\$|X| > 2^{\epsilon\sqrt{\log n}}\$ なら 3 へ進む (このとき \$|X| > 2 \cdot 6^{\frac{1}{1-\gamma}}\$ である)。
2. 奇遇法の整列ネットワークを \$X\$ に適用し、\$X\$ のすべての要素の順位を求める。このうち \$k - |U|\$ 未満の順位を持つものを \$U\$ に、その他を \$V\$ に加え、停止する。
3. ランダムな置換、及びバタフライネットワークを \$X\$ に適用する (このとき \$|X|\$ は 2 のべき数になっている)。これにより、\$L\$ の任意の要素が \$X\$ において非常に高い確率で \$k - |U|\$ 未満の順位を持ち、\$H\$ の任意の要素が \$X\$ において非常に高い確率で \$k - |U|\$ 以上の順位を持ち、\$L\$ にも \$H\$ にも属さない要素が \$M\$ に属するよりに、\$X\$ を \$L, H, M\$ に分けることができる。さらに \$|M|\$ が 2 のべき数になるまで \$H\$ の任意の要素を \$M\$ に移し、\$L\$ の要素を \$U\$ に、\$H\$ の要素を \$V\$ に加える。
4. \$M\$ を新しい入力としてこの手続きを再帰的に呼ぶ。

この節の残りで、このように構築されたネットワークが、確かに定理 1 の確率的な \$(n, k)\$- 選択器になっていることを示す。ここで \$X\_i\$ をこの手続きの \$i\$ 回目の再帰呼び出しに対する入力集合とし、\$n\_i\$ を \$X\_i\$ の大きさとする。このとき、\$X\_0\$ は手続きの最初の入力を表し、\$n\_0\$ は \$n\$ に等しい。

補助定理 3 \$n\_i\$ が存在するとき、\$n\_i\$ は次の不等式を満たす。

$$n_i \leq 6^{\frac{1-\gamma^i}{1-\gamma}} n^{\gamma^i} \quad (1)$$

証明 この手続きの \$k\$ 回目の再帰呼び出しを考える。さらに \$k+1\$ 回目の再帰呼び出しが行われるものとする。補助定理 2 により、第 3 段階で \$M\$ に入る要素は高々 \$3n\_k^\gamma = 2^{\gamma \log n\_k + \log 3}\$ 個であり、\$H\$ から移される分を入れても \$2^{\lceil \gamma \log n\_k + \log 3 \rceil} < 2^{\gamma \log n\_k + \log 3 + 1} = 6n\_k^\gamma\$ である。したがって、\$n\_{k+1} < 6n\_k^\gamma\$ となり、\$i = k\$ のとき (1) 成立なら、

$$\begin{aligned} n_{i+1} &< 6n_i^\gamma \\ &= 6 \cdot 6^{\frac{\gamma-\gamma^{i+1}}{1-\gamma}} n^{\gamma^{i+1}} \\ &= 6^{\frac{1-\gamma^{i+1}}{1-\gamma}} n^{\gamma^{i+1}} \end{aligned}$$

したがって、\$i = k+1\$ に対しても (1) が成り立つ。\$i = 0\$ のときも、(1) は明らかに成り立つので、帰納法により (1) は、任意の \$i \ge 0\$ に対して成立する。□

補助定理 4 \$d = \log(\log n - \frac{1}{1-\gamma} \log 6) / \log \gamma^{-1}\$ とする。\$\log n > \frac{1}{1-\gamma} \log 6\$ ならば、手続きは高々 \$d\$ 回しか再帰的に呼ばれない。

証明 \$d\$ の定義から、

$$\begin{aligned} \gamma^d &= (\log n - \frac{1}{1-\gamma} \log 6)^{-1} \\ &= \frac{1}{\log(n/6^{\frac{1}{1-\gamma}})} \\ &= \log_{n/6^{\frac{1}{1-\gamma}}} 2 \end{aligned}$$

これと、(1) から、

$$\begin{aligned} n_d &\leq 6^{\frac{1-\gamma^d}{1-\gamma}} n^{\gamma^d} \\ &= 6^{\frac{1}{1-\gamma}} (n/6^{\frac{1}{1-\gamma}})^{\gamma^d} \\ &= 2 \cdot 6^{\frac{1}{1-\gamma}} \\ &= 2^{\frac{1}{1-\gamma}} \log 6 + 1 \end{aligned}$$

補助定理 3 から \$\{n\_i\}\$ は減少列であり、また \$n\_d\$ は第 1 段階の条件を満たさないので、\$d\_0\$ 回目の再帰呼び出しにおいては第 2 段階へと進むが \$d\_0 + 1\$ 回目の再帰呼び出しにおいては第 1 段階で停止してしまうような \$d\_0 < d\$ が存在する。したがって、再帰呼び出しは高々 \$d\$ 回しか起こらない。□

\$\log n \ge \frac{1}{1-\gamma} \log 6\$ のときは第 1・第 2 段階しか実行されないで、上記補助定理から、第 3 段階は高々 \$d\$ 回しか実行されず、手続きの再帰呼び出しは有限回であることが分かる。続いて、\$U\$ 及び \$V\$ の性質を示す。

補助定理 5 手続きの \$i\$ 回目の再帰呼び出しにおける第 3 段階のバタフライネットワークによる選択に関して、任意の \$i\$ に対して、\$L\$ の要素が \$X\_i\$ において必ず \$k - |U|\$ 未満の順位を持ち、\$H\$ の要素が \$X\_i\$ において必ず \$k - |U|\$ 以上の順位を持つとする。このとき、手続きのいかなる地点でも、\$U\$ の要素はすべて \$X\_0\$ において \$k\$ 未満の順位を持ち、\$V\$ の要素はすべて \$X\_0\$ において \$k\$ 以上の順位を持つ。

証明 最初に手続きが呼ばれたときには題意は満たされている。\$i\$ 回目の再帰呼び出しの入り口で題意が成り立つと仮定すると、\$X\_i\$ の要素のうち \$k - |U|\$ 個が、\$X\_0\$ において \$k\$ 未満の順位を持つことになる。\$i+1\$ 回目の再帰呼び出しが行われる場合を考えると、第 3 段階で \$U\$ に加えられる要素は \$X\_i\$ において \$k -

$|U|$  未満の順位を持つので、 $X_0$  においては  $k$  未満の順位を持つことになる。同様に、 $V$  に加えられる要素は、 $X_0$  において  $k$  未満の順位を持つことが分かる。したがって  $i$  回目の再帰呼び出し中、及び  $i+1$  回目の再帰呼び出しの入り口において題意が成立する。 $i$  回目の再帰呼び出しにおいて停止する場合についても同様のことが第 2 段階の操作に対して成り立つ。したがって  $i$  に関する帰納法により、題意が示される。□

この補助定理は、第 3 段階においてバタフライネットワークが部分的な選択に必ず成功するのであれば、 $U$  と  $V$  が  $(n, k)$ -選択器の出力の 2 つのクラスになることを示している。実際にはバタフライネットワークは非常に高い確率で選択に成功するので、 $U$  と  $V$  は高い確率で正しい答となる。次の補助定理でこのことを示す。

**補助定理 6** バタフライネットワークが確率  $O(2^{-n^\epsilon})$  で部分的な選択に失敗するとき、選択ネットワーク全体では確率  $O(2^{-2^{\epsilon\sqrt{\log n}}})$  で選択に失敗する。

**証明**  $2^{-x^\epsilon}$  は  $x$  の単調減少関数であるから、第 3 段階においてバタフライネットワークが選択に失敗する確率は、入力の大きさが最小のとき最大となる。今、入力の大きさが最小となるのは最後の再帰呼び出しが行われるときであるが、このときの入力の大きさは少なくとも  $\frac{2^{\epsilon\sqrt{\log n}}}{2}$  であるから、失敗する確率は高々  $O(2^{-2^{\epsilon\sqrt{\log n}}})$  である。途中の再帰呼び出しにおいて失敗する確率は、これに吸収されてしまうので、結局題意が成り立つ。□

最後に、大きさと段数に関する補助定理を示す。

**補助定理 7**  $S(n)$  をこの手続きによって構築される比較器ネットワークの大ききとする。このとき  $S(n)$  の上限は、 $0.5n \log n + 2.47n^{0.822} \log n + 294n^{0.822} + O(1)$  で押さえられる。

**証明** まず、手続きの第 3 段階において構築される部分に注目する。 $i$  回目の再帰呼び出しを考えると、第 3 段階においては  $n_i$  入力バタフライネットワークのみが使われるが、これの大ききは  $0.5n_i \log n_i$  である。第 3 段階は高々  $d$  回しか実行されないため、第 3 段階に起因する部分の大ききを  $S_0(n)$  とおくと、

$$\begin{aligned} S_0(n) &\leq \sum_{i=0}^{d-1} \frac{1}{2} n_i \log n_i \\ &= \frac{1}{2} n_0 \log n_0 + \frac{1}{2} n_1 \log n_1 + \frac{1}{2} \sum_{i=2}^{d-1} n_i \log n_i \end{aligned}$$

$$\begin{aligned} &\leq \frac{1}{2} n \log n + \frac{1}{2} 6n^\gamma \log(6n^\gamma) \\ &\quad + \frac{1}{2} \sum_{i=2}^{d-1} 6^{\frac{i-\gamma}{1-\gamma}} n^\gamma \log(6^{\frac{i-\gamma}{1-\gamma}} n^\gamma) \\ &= \frac{1}{2} n \log n + 3n^\gamma (\gamma \log n + \log 6) \\ &\quad + \frac{1}{2} \sum_{i=2}^{d-1} 6^{\frac{i-\gamma}{1-\gamma}} n^\gamma (\gamma^i \log n + \frac{1-\gamma^i}{1-\gamma} \log 6) \\ &= \frac{1}{2} n \log n + 3\gamma n^\gamma \log n + 3 \log 6 \cdot n^\gamma \\ &\quad + \frac{1}{2} 6^{\frac{1-\gamma}{1-\gamma}} (\log n - \frac{1}{1-\gamma} \log 6) \sum_{i=2}^{d-1} \gamma^i (n/6^{\frac{1-\gamma}{1-\gamma}})^{\gamma^i} \\ &\quad + \frac{1}{2} 6^{\frac{1-\gamma}{1-\gamma}} \frac{1}{1-\gamma} \log 6 \sum_{i=2}^{d-1} (n/6^{\frac{1-\gamma}{1-\gamma}})^{\gamma^i} \end{aligned} \quad (2)$$

ところが、 $e$  を自然対数の底として、

$$\begin{aligned} &\sum_{i=2}^{d-1} \gamma^i (n/6^{\frac{1-\gamma}{1-\gamma}})^{\gamma^i} \\ &< \int_1^{d-1} \gamma^x (n/6^{\frac{1-\gamma}{1-\gamma}})^{\gamma^x} dx \\ &= \left[ \frac{\log e \cdot \log e}{\log \gamma \cdot \log(n/6^{\frac{1-\gamma}{1-\gamma}})} (n/6^{\frac{1-\gamma}{1-\gamma}})^{\gamma^x} \right]_1^{d-1} \\ &= \frac{(\log e)^2}{\log \gamma} (\log n - \frac{1}{1-\gamma} \log 6)^{-1} \cdot \\ &\quad ((n/6^{\frac{1-\gamma}{1-\gamma}})^{\gamma^{d-1}} - (n/6^{\frac{1-\gamma}{1-\gamma}})^{\gamma}) \\ &= \frac{(\log e)^2}{\log \gamma} (\log n - \frac{1}{1-\gamma} \log 6)^{-1} \cdot \\ &\quad (2^{1/\gamma} - (n/6^{\frac{1-\gamma}{1-\gamma}})^{\gamma}) \end{aligned} \quad (3)$$

という式が成り立つ。さらに、 $\gamma < 1$  を考慮すると、

$$\begin{aligned} &\sum_{i=2}^{d-1} (n/6^{\frac{1-\gamma}{1-\gamma}})^{\gamma^i} \\ &< \sum_{i=2}^{d-1} \gamma^{i+1-d} (n/6^{\frac{1-\gamma}{1-\gamma}})^{\gamma^i} \\ &= \gamma \cdot \gamma^{-d} \sum_{i=2}^{d-1} \gamma^i (n/6^{\frac{1-\gamma}{1-\gamma}})^{\gamma^i} \\ &= \gamma (\log n - \frac{1}{1-\gamma} \log 6) \cdot \\ &\quad \frac{(\log e)^2}{\log \gamma} (\log n - \frac{1}{1-\gamma} \log 6)^{-1} \cdot \\ &\quad (2^{1/\gamma} - (n/6^{\frac{1-\gamma}{1-\gamma}})^{\gamma}) \\ &= \gamma \frac{(\log e)^2}{\log \gamma} (2^{1/\gamma} - (n/6^{\frac{1-\gamma}{1-\gamma}})^{\gamma}) \end{aligned} \quad (4)$$

という式が得られる。そこで、(3), (4) を (2) に代入すると、

$$\begin{aligned}
 S_0(n) &\leq \frac{1}{2}n \log n + 3\gamma n^\gamma \log n + 3 \log 6 \cdot n^\gamma \\
 &\quad + \frac{1}{2} \frac{(\log e)^2}{\log \gamma} (2^{1/\gamma} \cdot 6^{1-\frac{1}{\gamma}} - 6n^\gamma) \\
 &\quad + \frac{1}{2} \frac{\gamma}{1-\gamma} \log 6 \frac{(\log e)^2}{\log \gamma} (2^{1/\gamma} \cdot 6^{1-\frac{1}{\gamma}} - 6n^\gamma) \\
 &= \frac{1}{2}n \log n + 3\gamma n^\gamma \log n \\
 &\quad + 3 \left\{ \log 6 + \frac{(\log e)^2}{\log \gamma^{-1}} \left(1 + \frac{\gamma}{1-\gamma} \log 6\right) \right\} n^\gamma \\
 &\quad - \frac{1}{2} \frac{(\log e)^2}{\log \gamma^{-1}} \left(1 + \frac{\gamma}{1-\gamma} \log 6\right) 2^{1/\gamma} \cdot 6^{1-\frac{1}{\gamma}}
 \end{aligned}$$

これに  $\gamma = 0.822$  を代入すると、

$$S_0(n) < \frac{1}{2}n \log n + 2.47n^{0.822} \log n + 294n^{0.822} - O(1)$$

となる。

さて、 $S(n)$  は、 $S_0(n)$  と第 2 段階に起因する部分の大きさとの和である。第 2 段階では奇遇法の整列ネットワークのみが使われるが、 $n$  入力の奇遇法の整列ネットワークの大きさは、 $0.25n \log n (\log n - 1)$  である。第 2 段階は最後の再帰呼び出しにおいてのみ実行されるが、その入力の大きさは高々  $2^{\epsilon \sqrt{\log n}}$  であり、したがって第 2 段階に起因する部分の大きさは、高々  $0.25 \cdot 2^{\epsilon \sqrt{\log n}} (\epsilon^2 \log n - \epsilon \sqrt{\log n} + 4) - 1$  となる。ところが、 $\epsilon$  は  $\epsilon \sqrt{\log n} \geq \frac{1}{1-\gamma} \log 6 + 1$  を満たす任意の数であるから、これを  $(\frac{1}{1-\gamma} \log 6 + 1) / \sqrt{\log n}$  に限りなく近づけることにより、付加される部分の大きさを  $O(1)$  にできる。

結局、 $S(n)$  の上限は  $0.5n \log n + 2.47n^{0.822} \log n + 294n^{0.822} + O(1)$  となり、題意が成り立つ。□

**補助定理 8**  $D(n)$  をこの手続きによって構築される比較器ネットワークの段数とする。このとき  $D(n)$  の上限は、 $5.62 \log n + 51.4 \log \log n + O(1)$  で押さえられる。

**証明** まず、手続きの第 3 段階において構築される部分に注目する。 $i$  回目の再帰呼び出しを考えると、第 3 段階においては  $n_i$  入力バタフライネットワークのみが使われるが、これの段数は  $\log n_i$  である。第 3 段階は高々  $d$  回しか実行されないため、第 3 段階に起因する部分の段数を  $D_0(n)$  とおくと、

$$\begin{aligned}
 D_0(n) &\leq \sum_{i=0}^{d-1} \log n_i
 \end{aligned}$$

$$\begin{aligned}
 &\leq \sum_{i=0}^{d-1} \log(6^{\frac{1-\gamma^i}{1-\gamma}} n^{\gamma^i}) \\
 &= \sum_{i=0}^{d-1} (\gamma^i \log n + \frac{1-\gamma^i}{1-\gamma} \log 6) \\
 &= (\log n - \frac{1}{1-\gamma} \log 6) \frac{1-\gamma^d}{1-\gamma} + \frac{1}{1-\gamma} \log 6 \cdot d \\
 &= \frac{1}{1-\gamma} (\log n - \frac{1}{1-\gamma} \log 6) \cdot \\
 &\quad \left\{ 1 - (\log n - \frac{1}{1-\gamma} \log 6)^{-1} \right\} \\
 &\quad + \log 6 \cdot \log(\log n - \frac{1}{1-\gamma} \log 6) / \log \gamma^{-1} \\
 &= \frac{1}{1-\gamma} \log n \\
 &\quad + \frac{1}{1-\gamma} \frac{\log 6}{\log \gamma^{-1}} \log(\log n - \frac{1}{1-\gamma} \log 6) \\
 &\quad - \frac{1}{1-\gamma} \left(1 + \frac{1}{1-\gamma} \log 6\right)
 \end{aligned}$$

これに  $\gamma = 0.822$  を代入すると、

$$D_0(n) < 5.62 \log n + 51.4 \log \log n + O(1)$$

となる。

さて、 $D(n)$  は、 $D_0(n)$  と第 2 段階に起因する部分の段数との和である。第 2 段階では奇遇法の整列ネットワークのみが使われるが、 $n$  入力の奇遇法の整列ネットワークの段数は、 $0.5 \log n (\log n + 1)$  である。第 2 段階は最後の再帰呼び出しにおいてのみ実行されるが、その入力の大きさは高々  $2^{\epsilon \sqrt{\log n}}$  であり、したがって第 2 段階に起因する部分の段数は、高々  $0.5\epsilon^2 \log n + 0.5\epsilon \sqrt{\log n}$  となる。ところが、 $\epsilon$  は  $\epsilon \sqrt{\log n} \geq \frac{1}{1-\gamma} \log 6 + 1$  を満たす任意の数であるから、これを  $(\frac{1}{1-\gamma} \log 6 + 1) / \sqrt{\log n}$  に限りなく近づけることにより、付加される部分の段数を  $O(1)$  にできる。

結局、 $D(n)$  の上限は  $5.62 \log n + 51.4 \log \log n + O(1)$  となり、題意が成り立つ。□

これらの補助定理から定理 1 が導かれる。

こうして、大きさ  $0.5n \log n + 2.47n^{0.822} \log n + 294n^{0.822} + O(1)$  ・段数  $5.62 \log n + 51.4 \log \log n + O(1)$  の確率的な選択ネットワークが得られた。このネットワークは、バタフライネットワークと奇遇法の整列ネットワークだけからなり、十分に単純なものである。特に大きさに関しては、主項が下限として示されているものと一致するという、注目すべき結果となった。

しかしながら、この選択ネットワークが有効なのは、入力の集合が大きいときだけである。実際、入力の大きさ  $n < 2 \cdot 6^{\frac{1}{1-\gamma}}$  ( $\gamma = 0.822$  とすると  $n < 47,062$ )

のときには第3段階は一度も実行されず、整列ネットワークのみが使用される。つまり、こうした場合には選択ネットワークと比べて利点はまったくない。これは、小さい入力に対しては、大きさ  $O(n(\log n)^2)$ ・段数  $O((\log n)^2)$  の整列ネットワークの方がむしろ適しているということを示唆している。大きさと段数の評価式において、第2項以下の比例定数はかなり大きい、これも同じところに起因するものである。

さらに、どのようにして効率よくランダムな置換を行うかという点も問題である。今まで、この置換にかかるコストを無視してきたが、これが全体のコストを縛ってしまうのでは意味がない。例えば次のような方法で置換を行うことが考えられる。最初の集合の与え方がランダムであると仮定すると、再帰呼び出しの入力に対する置換は、それぞれの要素にそれが入力された位置を対応づけることによって行うことができる。これは、それぞれの要素をそれが送られてきたパスに沿って戻すことに対応するので、ネットワークの大きさ及び段数は倍になることになる。

#### 4 結論

本研究では、Leighton, Plaxton が示したバタフライネットワークによる近似的な整列に関する定理 [6] をもとにして、大きさ  $0.5n \log n + 2.47n^{0.822} \log n + 294n^{0.822} + O(1)$ ・段数  $5.62 \log n + 51.4 \log \log n + O(1)$  の確率的な選択ネットワークを構築した。これは殆どバタフライネットワークのみで構築されるもので、実装を意識しながら今までよりも小さく少ない段数のネットワークを実現している。特に大きさに関しては、Alekseev によって示されている下限  $0.5n \log n$  [2] と主項が一致しており、注目すべき結果である。

しかしながら、この結果は  $n$  が大のときにしか意味を持ってこない。すなわち、 $n$  が小のときには、むしろ奇遇法のような一般的な整列ネットワークの方が効率がよいという結果になっている。これはバタフライネットワークの性質に起因するものである。ところが、実際にバタフライネットワークにランダムな入力を与えて実験を行った結果、小さい入力に対しては、補助定理1よりも良い性質が成り立つことがわかった。紙面の都合上、詳しいことは省略するが、小さい入力に対して、近似的な順位に関する誤差をもう少し低く見積もっても、十分に高い成功確率が得られるようである。バタフライネットワークをより詳しく解析することにより、これを定量的に評価できれば、小さい入力に対する問題を多少改善できるであろう。

バタフライネットワークの入力に対するランダムな置換を効率よく行う方法については、十分な議論を行っていない。前の段階でのバタフライネットワークによ

る近似的な整列の結果を利用すれば、ランダムな置換が不要になるとともに、より誤差の少ない整列・選択がなされることが期待される。入力の集合の各要素の順位が予め概ねわかっている場合に対して、トーナメント戦におけるシードの概念を参考にして入力を与えるようにし、実験により整列の度合を調べた。この結果、各出力に対応する要素の順位の付け方が適切であれば、より良く整列されるようである。こちらも、定量的に評価できれば、選択ネットワークの改善につながるものであり、これからの研究課題といえる。

#### 5 謝辞

研究を進める上でいつも御指導頂いている今井浩助教授をはじめ、いつも多くの貴重な御助言を頂いている今井研究室の皆様深く感謝致します。

#### 参考文献

- [1] Ajtai, M., Komlós, J., and Szemerédi, E., "Sorting in  $c \log n$  Parallel Steps," *Combinatorica*, 3, 1983, pp.1-19.
- [2] Alekseev, V. E., "Sorting Algorithms with Minimum Memory," *Kibernetika*, 3, 1969, pp.99-103.
- [3] Batcher, K. E., "Sorting Networks and their Applications," *Proc. AFIPS Spring Joint Summer Computer Conference*, 1968, pp.307-314.
- [4] Jimbo, M., and Maruoka, A., "Selection Networks with  $8n \log_2 n$  Size and  $O(\log n)$  Depth," *Algorithms and Computation, Lecture Notes in Computer Science 650*, 1992, pp.165-174.
- [5] Knuth, D. E., *The Art of Computer Programming*, 3 Addison-Wesley, 1973.
- [6] Leighton, T., and Plaxton, C. G., "A (fairly) Simple Circuit that (usually) Sorts," *Proc. 31st Annual Symp. on Foundations of Computer Science*, 1 1990, pp.264-274.
- [7] Paterson, M. S., "Improved Sorting Networks with  $O(\log n)$  Depth," *Algorithmica*, 5, 1990, pp.75-92.
- [8] Pippenger, N., "Selection Networks," *SIAM Journal on Computing*, 20, 1991, pp.878-887.