

## 高信頼度オンライン・トランザクション・システム

宮島 明\* , 竹田 孝治\*\* , 宮崎 俊夫\*\*\*

\* 日本電気(株) 基本ソフトウェア開発本部

\*\* 日本システムウェア(株) システム事業部

\*\*\* 日本電子開発(株) 公共・金融システム本部

ACOS-4のMSRF(多重システムRAS機能)とTOM(統合運用管理機能)により高信頼度オンライントランザクションシステムを実現し、実際のバンキングシステムに適用したので、これについて報告する。

MSRFは、疎結合システム構成の高度な稼働性が要求されるシステムにおいて、待機系システムを設け、稼働系システムで動作中のオンラインシステムに障害が発生したとき、短時間で待機系システムに切り替えて、稼働系で行っていたオンライン業務処理を継続するホットスタンバイ機能である。TOMはシステムのセンター運用を自動化、省力化するための機能であり、自動運転機能、運行監視機能、ネットワーク運転機能を備えている。MSRFとTOMにより実現した高信頼度システムは、目的の高信頼性を確保でき、実用に十分耐える性能と機能を有していることが評価できた。

## A High-Reliability On-Line Transaction System

Akira MIYAJIMA\*, Kouji TAKEDA\*\*, Toshio MIYAZAKI\*\*\*

\* Basic Software Development Division, NEC Corp.

1-10, Nisshincho, Fuchu, Tokyo 183 JAPAN

\*\* System Division, NIPPON SYSTEMWARE CO.,LTD.

31-11, Sakuragaoka-cho, Shibuya-ku, Tokyo 150 JAPAN

\*\*\* Public and Financial System Division, NIPPON ELECTRONICS DEVELOPMENT CO.,LTD.

7-7-30, Nishishinjuku, Shinjuku-ku, Tokyo 160 JAPAN

We have constructed MSRF(Multi System RAS Facility) and TOM(Total Operating Management) on NEC's Acos-4 series. This paper describes a high-reliability on-line banking system using MSRF and TOM.

MSRF is hot-standby system, based on loosely-coupled multiprocessor (LCMP) system, and it consists of two or more host computers. One host is the standby host which can take over on-line application of any other hosts immediately. TOM has a flexible and automatic operation facility and centralized supervisory facility, and consists of a few functions which are system automatic running control facility, system supervising facility and network resource control facility.

It's proved the on-line transaction system based on MSRF and TOM, has high-reliability.

1. はじめに

近年、高度情報化社会の発展に伴い、オンライントランザクションシステムの重要性が増大し、高い稼働性と信頼性を備えたオンラインシステムのニーズが高まっている。

このためシステム高信頼化技術が種々検討され、実用のシステムに利用されている。[1] [2]

ACOS-4では、これらのニーズに応えるためにMSRF (Multi-System RAS Facility : 多重システムRAS機能)を開発し、商品化した。[3]

MSRFは、LCMP (Loosely Coupled Multi-Processor : 疎結合多重システム) 構成の高度な稼働性が要求される複合システムにおいて、待機系システムを設け、稼働系システムで動作中のオンライントランザクションシステムの障害が発生したとき、短時間で待機系システムに切り替えて、稼働系で行っていたオンライン業務の処理を継続するホットスタンバイ機能である。[4]

一方、コンピュータシステムが大規模化・複雑化すると、システムのセンタ運用も複雑化する。このシステム運用の自動化、省力化が高信頼度システムには不可欠である。特に、LCMP構成の複合システムにおいては高運用性機能が不可欠である。

ACOS-4においては、これらのニーズに応えるため、TOM (Total Operating Management : 統合運用管理機能)を開発し、商品化した。[5]

運用管理機能は個々の業務に依存して、個々に作成されることが多かったが、TOMは種々業務に依存することのない標準的な運用管理機能を提供することを目的とし、自動運転機能、運用監視機能、ネットワーク運転機能を持っ

ている。[6] [7]

ACOS-4では、上記のMSRFとTOMにより高信頼度オンライントランザクションシステムを実現しており、以下の特徴を有している。

- ①高度な障害検出機能  
ハードウェアの本体障害などの自明な障害だけでなく、オンライン処理能力の低下など、実質的障害までを対象として、きめの細かい監視を行う。
- ②ホスト障害時に待機系ホストへ高速に切り替える機能  
ホスト切り替え時間を短縮するため、データベースの復旧、ネットワークの切り替え、各種運転状態の反映などの処理を並行して高速に行うことができる。
- ③待機系としての再立ち上げ  
障害の発生したホストは、系切り替え及び障害復旧後、待機系ホストとして新たに立ち上げることが出来、どの稼働系の障害にも備えられる。
- ④FNP (Front-end Network Processor : 前置通信制御処理装置)の障害検出機能と高速切り替え機能  
ホスト障害だけでなく、FNP等のネットワーク系障害発生時も、自動的な切り替えを行う。
- ⑤複数システムの1システムイメージ自動運転機能  
システム信頼性を向上させるため、障害発生時の切り替えだけでなく、複雑な業務処理を1ホストイメージで自動運転を行う。
- ⑥共用データベースの排他利用機能  
共用データベースに対して、各稼働型VIS (Versatile Information System)と待機型VIS間とで排他利用するための制御を行う。

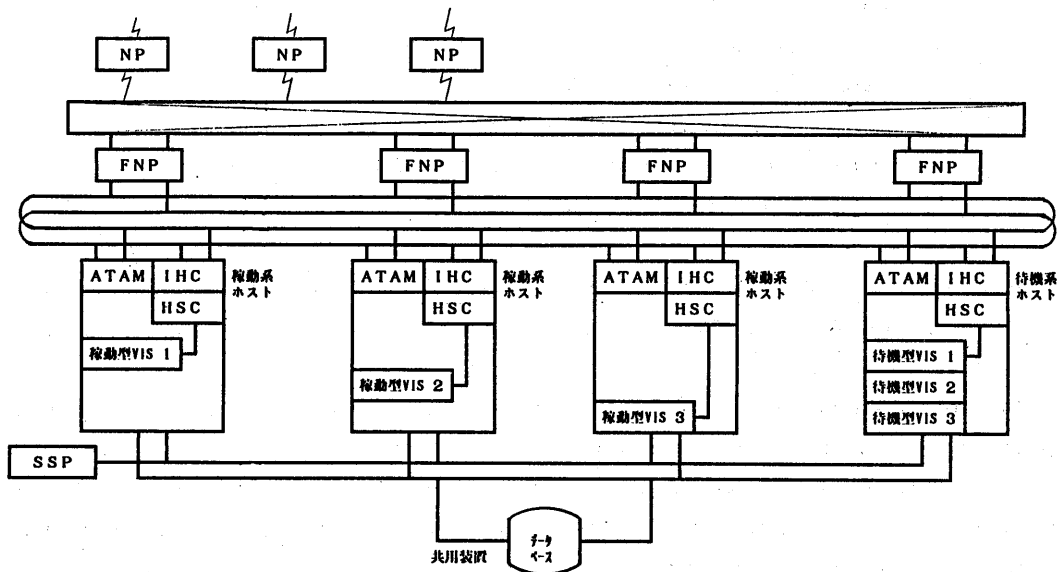


図1 高信頼度システムのハードウェア構成

本論文では、上記のMSRFとTOMによる高信頼度システムの機能と動作について説明する。また、実際のバンキングシステムにおいて、MSRFとTOMを適用した高信頼度システムを構築し、その評価結果についても報告する。

## 2. 高信頼度システムの構成

高信頼度システムの対象となる業務に直接または間接的に使われる装置やソフトウェアは全て多重化して、信頼性上冗長構成にする必要がある。これは、正常時業務に使わない予備装置が必須という意味ではない。正常時は他の業務に使用していても、稼働系の装置故障時に即座に利用可能な装置がシステム内に存在すればよい。

MSRFによるホットスタンバイシステムではLCMP構成によりホスト系の多重化をはじめ、ディスク装置の二重書き等により冗長構成をとっている。ただし、ディスク装置では二重書きを行うので完全冗長となるが、CPUは待機系でも別の業務を正常時実行することによりシステム性能の観点では非冗長で、信頼性上は冗長構成になる。

ホットスタンバイシステムを構成するハードウェア構成とソフトウェア構成について、以下に述べる。

### (1) ハードウェア構成

高信頼度システムは、2～4ホストの疎結合多重システム(LCMP)構成で、内1ホストは待機系として、残りの1～3ホストはオンライン業務を行う稼働系ホストとして使用する。4ホストからなる高信頼度システムのハードウェア構成の一例を図1に示す。

ホットスタンバイシステムは、オンライン業務を行うために各ホストが使用するディスク装置、FNPなどの他に、ハードウェア装置として以下のものを必要とする。

(a) システム運転監視装置(SSP: System Support Processor)

ホットスタンバイシステムを構成する各ホストのCPU障害、システムチェック発生などの障害監視と異常検出時の他ホストへの通知および強制停止制御を行う。

(b) ネットワークプロセッサ(NP: Network Processor)

ホストと端末の間に位置し、集線機能、手順変換機能、高速変換機能、電文形式変換機能などの通信処理を行う。

本システムの構成上の特徴は以下に示す通りである。

- ① 2～4台のホストを用いたマルチOSによるLCMPシステムを構築。
- ② ファイル装置は稼働系と待機系間でデュアルアクセスが可能なクロスバスを持ち重要ファイルは二重化を実現。
- ③ 稼働系に対する待機系が一系統存在。
- ④ 各ホスト間およびFNPとの間は、二重化した光ループで結合し、通信バスの切り替えはダイナミックに切り替え可能。
- ⑤ システムの資源管理用に各ホスト間をバスで結合し、SSPを使って一元的に資源管理。
- ⑥ ホスト間のヘルスチェックは二重化した光ループのバスと、SSPを経由するバスの二系統によるダブルレ

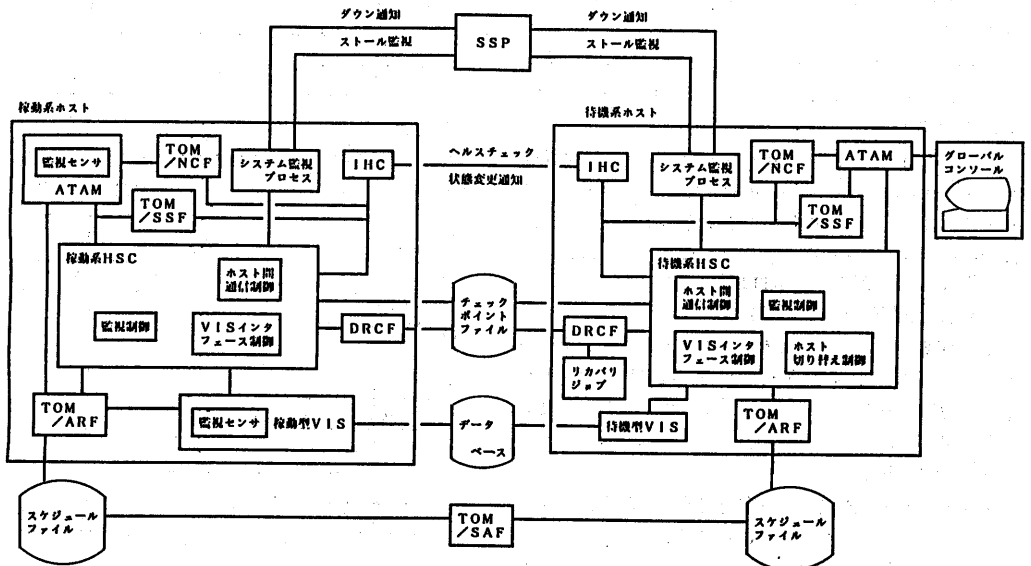


図2 高信頼度システムのソフトウェア構成

エック。

⑦NPの集線機能による回線の高速切り替え。

## (2) ソフトウェア構成

高信頼度システムは、前述のハードウェア装置だけでなく、その上で動作するMSRFとTOMによるソフトウェア機能によって成立する。MSRFとTOMの主なソフトウェア構成を図2に示す。

### (a) 多重システムRAS機能 (MSRF)

MSRFは、障害の検出とホスト切り替え処理を行うのに用いられ、相互に関連して動作するOS諸機能と、HSCと呼ばれる運転制御プログラムからなる。

ホットスタンバイ運転制御 (HSC: Hot-Standby Controller) ジョブは、ホスト毎に1つ存在し、ホットスタンバイの運転管理を行うプログラムである。HSCジョブは、稼働型VISのダウン/ストールの監視、ATAM (Advanced Telecommunications Access Method) のストール監視、稼働系/待機系HSC間のヘルスチェック、稼働系障害時のホスト切り替え制御を行う。

システム監視プロセスは、システムストールの監視、稼働系ホストダウン通知の受け取り、ホスト切り替え処理起動の決定、待機系ホストから稼働系ホストの強制停止、HSCジョブへのホスト切り替え処理起動通知を行う。

VISジョブは、オンラインデータベースシステムの運転制御を行うプログラムである。VISジョブには、稼働型VIS、待機型VISの2種の動作形態があり、稼働型VISは稼働系ホストにおいて、待機型VISは待機系ホストにおいて、それぞれHSCジョブの監視の下で動作する。

DRCF (Data Recovery Control Facility: 統合リカバリ制御) は、ジャーナルファイルおよびリカバリジョブの制御を行う。

IHC (Inter Host Communication: ホスト間通信) ジョブは、ホスト間通信管理機能であり、HSCの立ち上げ、終了、VISの状態変更などのオンライン運用環境の変更を、HSC間で通信するために用いる。

ATAMは、通信管理制御機能である。

### (b) 統合運用管理 (TOM)

TOMは、LCMPシステムにおけるシステム運用の省力化、高効率化、高信頼化のための運用管理ソフトウェアの総称であり、以下のソフトウェアから構成される

- TOM/NCF (Network Control Facility: ネットワーク自動運転)

ネットワーク状態監視、障害時処理の自動化、端末/グループ単位のサービス開始/終了処理を行う。

- TOM/SSF (System supervising Facility: システム運行監視)

システム全体の集中監視と操作。

- TOM/ARF (System Automatic Running Control Facility: システム自動運転)

運転スケジュールに基づくサブシステムの自動起動と停止。

- TOM/SAF (System Administration Facility: システム環境定義)

システム環境定義の一元管理。

## 3. MSRFの機能

ホットスタンバイシステムの動作は、稼働系ホストと待機系ホストでMSRF機能を構成するジョブ群が立ち上がり両系で連絡をとることによるホットスタンバイシステムの立ち上げ、ホットスタンバイシステムの運転中の制御、稼働系ホストダウンによるホスト切り替え処理、ダウンホストの待機系としての再立ち上げによるホットスタンバイ状態の継続、の各段階よりなる。

ここでは、MSRFの機能について述べる。

### (1) 動作の概要

MSRFによるホットスタンバイシステムは、図3に示す各処理段階からなる。

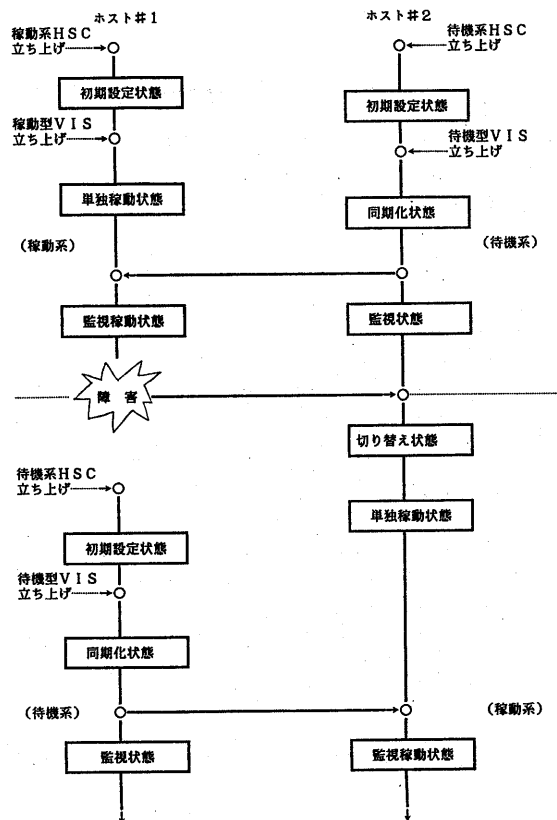


図3 MSRFの処理状態

(a) 稼働系処理状態

①初期設定状態

MSRF動作のための初期設定を行う処理状態

②単独稼働状態

稼働型VISは立ち上がったが、待機型VISはまだ立ち上がっていないため、監視なしで稼働している状態

③監視稼働状態

待機型VISが立ち上がり、稼働系ホストの動作状態が監視されている状態

(b) 待機系処理状態

①初期設定状態

MSRF動作のための初期設定を行う処理状態

②同期化状態

稼働型VISと待機型VISが立ち上がり、監視を行うための同期処理を行う状態

③監視状態

待機系HSCが稼働系ホストの監視を行っており、稼働系ホストでの障害発生時には即時に切り替え可能な状態

④切り替え状態

稼働系ホスト障害時、その通知を受けて、ネットワークの切り替え、リカバリ処理を行う状態

(2) ホットスタンバイシステムの立ち上げ

ホットスタンバイシステムは稼働系ホストと待機系ホストにおいてIHCジョブ、HSCジョブ、VISジョブが立ち上がり、監視が成立した時に立ち上げ完了となる。

(3) 障害／異常状態の監視と検出

ホットスタンバイシステム運用中は、HSC、システム監視プロセス、ATAMなどの監視網により監視が行われる。図4にシステムダウンの監視／検出を示す。

また、ホスト間通信、端末との通信バス等サブシステムのダウン、さらに、トランザクションの処理能力低下などもオンライン業務に支障をきたす重大な障害であり、システムダウン同様に監視する必要がある。

(a) サブシステムダウン

① ループインタフェース装置障害

ループ使用システムにおいて、ループインタフェース装置の障害はFNPにより検出され、稼働系ホスト配下の全ループインタフェース装置の障害を検出した時、待機系ホストに稼働系ホストダウンを通知する。

② ホスト間通信障害

IHCジョブにより検出され、HSCジョブに通知される。HSCジョブは障害復旧がIHCジョブから通知されるまで、監視を停止する。

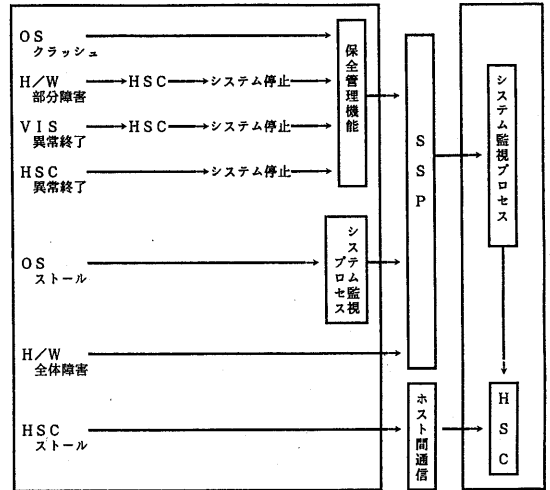


図4 システムダウンの監視／検出

(b) VISの処理能力低下

VISのトランザクション待行列の状態を稼働系HSCが監視し、処理すべきトランザクションが存在する状態での一定時間当たりの処理件数が規定値を下回る状態が規定時間継続した時、システム停止障害が発生したとみなす。システム停止障害の発生を検出した稼働系HSCはシステムを停止する。

システムの停止はSSPを介して待機系ホストへ通知される。

この様に、OSのクラッシュやオンラインダウンなどの自明な障害だけでなく、処理能力低下といった実質的に障害であるものまでも検出している。

(4) 運転状態変更の通知

ホットスタンバイシステムの運用中に、稼働系ホストにおいて運転状態に変更があった場合、HSCはIHCジョブを介した通信により、すみやかに待機系ホストにその状態の変更を反映する。

反映する状態変更事象には以下のものがある。

- データベースの切り離し／組込状態の変更
- ジャーナルの使用状態の変更
- VISの起動／停止

これによりホスト切り替え時の状態合わせ処理のための時間を短縮することができる。

さらに、ホスト間通信障害により即時の変更通知が行えない場合を考慮し、チェックポイントファイルを使用したホスト切り替え時の状態変更反映も行う。

図5にチェックポイントファイルを使用したファイルの切り離し／組込みを示す。

図5は、ファイルAのオープンが待機系ホストへ通知された後、ホスト間通信障害のため以降のファイルAのクローズ、ファイルA'のオープンが通知されなかった場合で

ある。

この状態でホスト切り替えが発生すると、待機系ではファイルAに対してトランザクションのリカバリを実行してしまうことになる。そこで、リカバリ実行前にファイルAに関する変更状態情報をチェックポイントファイルより取り出し待機系のファイル状態と比較することにより、切り離し/組込みを行う。

図5では、ログ1によりファイルAのクローズ（切り離し）を行い、ログ2によりファイルA'のオープン（組込み）を行う。

#### (5) ホスト切り替え処理

ホットスタンバイシステムの監視網により検出された障害/異常状態はSSPにより待機系ホストのシステム監視プロセスへ通知される。システム監視プロセスは必要ならばSSPに稼働系ホストの完全停止を要求し、完全停止を待ってHSCへホスト切り替え処理開始要求通知を行う。

ホットスタンバイシステムでは、オンライン業務を短時間で引き継げるように、待機系ホストではオンライン業務処理プログラム(VIS)のロードやデータベースの事前オープンなどの準備を済ませている。

この為、ホスト切り替え処理ではネットワーク切り替え、旧稼働系ホストの停止に伴う実行中断トランザクションの復旧が中心となる。

そこで、ホスト切り替え処理開始要求通知を受け取ったHSCは、このネットワークのセッション切り替えとトランザクションリカバリ処理と運転状態引き継ぎ処理を並行して行い、ホスト切り替えに要する時間の短縮化を図っている。(図6)

#### (a) ネットワークのセッション切り替え処理

ダウンした稼働系ホストが使用していたネットワークのセッションを待機系ホストへ切り替える。

#### (b) トランザクションリカバリ処理

稼働系ホストダウンにより中断していたトランザクションの復旧を行う。

#### (c) 運転状態引き継ぎ処理

稼働系ホストのVISの運転状態を待機系のホストに引き継ぐ。

図6に示すように、トランザクションリカバリ処理が完了すると、待機系ホストでの業務サービスは再開される。全端末のサービスが開始されるのはセッション切り替え処理が完了してからであり、障害発生から、全端末のセッション切り替え処理が完了するまでがホスト切り替え処理時間である。

#### (6) ファイルの保護

ホットスタンバイシステムでは、オンライン業務で使用するファイル、データベースを複数ホストからアクセス可能なディスク装置である共用ディスク装置上に置いて使用

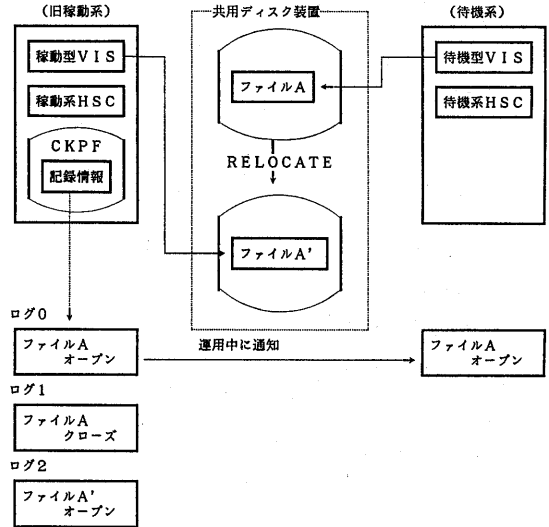


図5 ファイル組込み/切り離し

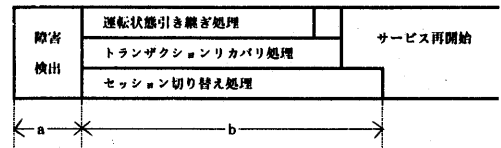


図6 ホスト切り替え処理

する。

一方、ファイル、データベースをアクセスする必要があるのは、それらを使用するオンライン業務が動作している稼働系ホストと、待機系でそれらを事前オープンする場合だけであり、それ以外の誤ったアクセスは防止しなければならない。

そのためMSRFでは、装置論理閉塞機能(装置の物理的状态によらず、当該装置へのアクセスを拒否する機能)によりファイルの保護を行っている。(図7)

#### (a) 待機系からのアクセス保護

待機系ホストでは、ホスト切り替え処理により稼働系ホストとしない限りファイル、データベースへのアクセスは発生しない。そこで、待機系ホスト立ち上がり時にHSCにより全共用ディスク装置が論理閉塞される。ただし、待機系ホストにおいては事前オープンする必要があるため、VIS及びリカバリジョブに対してのみ特権的にアクセスを可能としている。待機系で論理閉塞されていた共用ディスク装置はホスト切り替え時、旧稼働系ホストが使用していた装置だけが論理閉塞解除される

#### (b) 稼働系ホストからのアクセス保護

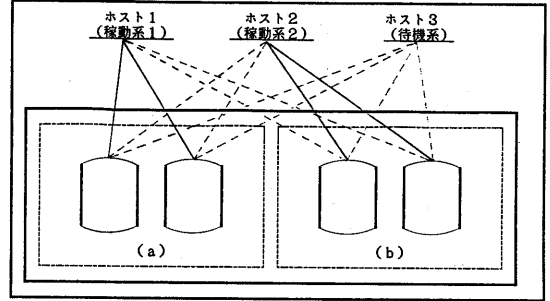
稼働系ホストではHSCの立ち上がり時に、自ホストで使用する共用ディスク装置以外の共用ディスク装置を

論理閉塞する。これにより自ホストからの他稼働系ホストが使用するファイル、データベースへのアクセスは行うことが出来なくなり、複数の稼働系ホストから構成されるホットスタンバイシステムでの、他の稼働系ホストからの不正なアクセスに対する保護となる。

#### (7) ダウンホストの再立ち上げ

ホスト切り替え処理により、旧待機系ホストが稼働系ホストに切り替わった後、ダウンしている旧稼働系ホストを立ち上げ、IHCジョブ、スタンバイモードのHSCジョブ、待機型VISを立ち上げることにより、このホストが待機系ホストとなる。

これにより、ホットスタンバイ状態が継続される。



(a) : 稼働系1で使用する共用ディスク装置  
(b) : 稼働系2で使用する共用ディスク装置

— : 論理閉塞解除状態  
- - - : 論理閉塞状態

図7 ファイルの保護

#### 4. TOMの機能

LCMPシステムを構成する各ホストそれぞれの業務処理の複雑化、ネットワークの大規模化、ホスト切り替えにともなう各種運転環境の引き継ぎ等、ホットスタンバイシステムの運転は、従来のシングルホスト運用に較べて、非常に複雑になってくる。障害発生時のホスト切り替えはMSRF機能により実現した。しかしオンラインシステムの信頼性向上のためには、障害発生時のホスト切り替えだけでなく、システムの複雑化、大規模化により発生する誤操作の防止や障害発生時のきめの細かい、柔軟な復旧運用が必要となってくる。高信頼度システムにおいてはシステム運用の自動化、省力化が不可欠であり、この機能を標準化して提供したものがTOMである。

TOMが持つ主な機能を以下に説明する。

##### (1) 複合システムの自動運転

ホスト固有、ホスト間で継続するスケジュール情報をもとに、複合システムにおける自動運転を可能とする。

##### 一 運転条件(契機)監視と動作指示

日時、コンソールメッセージ、サブシステム起動/停止、ホスト切り替え等の監視を行い、コマンド投入、サブシステムの起動/停止、メッセージ出力、電源停止等を自動化する。

##### 一 ホスト切り替えとの連動

MSRFによるホスト切り替え時、ホスト切り替えと連動して関連業務を継続させる。また、スケジュール情報を取り込み、運転条件の監視を継続する。

MSRFによるホスト切り替えとTOMによる連動処理を示す。(図8)

浮動スケジュールファイルは、各稼働系HSCに対応して1個存在し、ホスト固有の運行条件を除き、どのホスト上で稼働しても共通の運行条件を定義している。もし稼働系ホストで障害が発生した場合には、MSRFによるホスト切り替え処理後、ホスト切り替えをARFに通知する。ホスト切り替えを通知されたARFは、旧稼働系ホストで使用していた浮動スケジュー

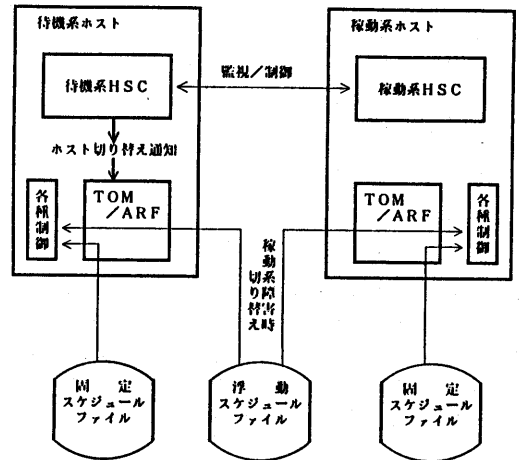


図8 ホスト切り替えとの連動

ュールファイルを強制的に引き込み、この浮動スケジュールファイル中の運行条件と、自ホスト固有の固定スケジュールファイル中の運行条件とにより、稼働系システム運用の継続を図る。

##### 一 スケジュールの動的変更

オペレータコマンドにより運転スケジュールの動的な変更も可能である。

##### (2) ネットワーク自動運転

ネットワーク資源の監視を行い、端末群毎等による自動運転、障害時の自動復旧を行う。

##### 一 端末グループ単位のサービス開始/終了の自動化

オンラインシステムを構成する各端末は、その設置場所等により、それぞれのサービスの開始/終了時刻も違う。TOMは、端末を群単位に管理し、必要に応じて自動的にオープン、クローズを行う。

- FNP障害時の自動的な切り替え

FNP障害を検出すると、環境定義に指定された予備FNPに対して自動的に切り替える。また、予備FNPへの切り替え後、さらに当該FNPの障害が発生した場合には、元のFNPに切り替える。

- 回線/端末障害時の自動リセット

- NP、端末等の状態監視

NPと定期的に制御電文を送受信することによりNPの状態を監視する。また、ATAMと連動して全端末の監視を行う。

### (3) 1ホストイメージによる運行監視

グローバルコンソールによりLCMP形態の複合システムを1ホストイメージで集中監視する。

- リモート集中運行監視席の実現

- 監視対象メッセージの選択・置換

- 目的別コンソールの実現

- システム状態監視用コンソール
- ネットワーク監視用コンソール
- 業務状態監視用コンソール
- 各ホストへのコマンド投入

### (4) システム環境定義の一元管理

複数ホストで構成されるホットスタンバイシステムにおいては、運行条件の変更等が発生した場合、各ホストにおける同期、TOM各ソフトウェア間の同期と検証に多大な注意と工数を必要とする。TOMでは、各ソフトウェアの定義情報を一元管理し、システム運用の信頼性を向上させている。

- ARF、SSF、NCFの各種環境定義の一元管理

- 一元化された定義を各対応ホストに分配

- 各定義の適用期日を管理する期日管理

- 定義の正当性を事前検証する定義検証

## 5. 評価

本稿で述べたMSRFとTOMによる高信頼度システムは、A社のバンキングシステムに適用し、ホスト切り替え、及び自動運転の継続等の評価を行った。

本システムは2ホストからなるLCMPシステムであり、一方のホストで勘定系業務処理を行い、他方のホストで情報系業務を処理しながら勘定系オンラインに対する待機系ホストを兼ねている。システム運用面においては、勘定系、情報系それぞれの運行、及び勘定系と情報系との間の業務処理の連動も含めて、複雑な運行条件をTOMにより全て自動化し、グローバルコンソールによる集中監視を行うことにより、システムの信頼性、稼働性を大幅に高めることが出来た。ホスト障害の発生時においても、ほとんどのケースにおいて1分以内のサービス再開が可能となった。また、バッチジョブ等の再開も自動的に行えるよう

になった。

このように、高信頼度システムの実現をMSRFによるホットスタンバイ機能と、TOMによる自動化、集中監視との両面から追及するという本方式は十分にその有効性を示した。

## 6. 結び

以上、本論文では高信頼度オンライントランザクションシステムの高信頼性、高稼働性、高運用性について述べてきた。

MSRFによるホットスタンバイ機能は、エンドユーザにホストシステムの障害をほとんど意識させないという当初の目的を達成した。また、TOMによるセンター運用の自動化、省力化を達成した。

このMSRFとTOMによる高信頼度オンライントランザクションシステムは、実際のバンキングシステムの適用事例において高信頼性、高稼働性、高運用性とも実用に十分耐え得る機能と性能を持っていることが評価でき本方式の有効性を示した。

### 《 参考文献 》

[1] 栗田昭平：24時間；365日連続稼働システムをめぐる攻防、bit, vol. 18, No. 11, pp. 4-16 (1986)

[2] 木崎健太郎：利用広がるフォールト・トレラント材、日経コンピュータ、No. 167, pp. 67-79 (1988)

[3] 「MSRF説明書」、DDH 71-1, 日本電気株式会社 (1987)

[4] T.Nakatsukasa, A.Miyajima, "Large-Scale High-Reliability computing System---Hot-Standby System", NEC RESEARCH & DEVELOPMENT, October, pp.102-110 (1987)

[5] 「TOM説明書」、DDE 72-1, 日本電気株式会社 (1988)

[6] T.Imai, Y.Ono, "TOM: Total Operating Management on ACOS-4", NEC RESEARCH & DEVELOPMENT, January, pp. 130-135 (1989)

[7] 今井, 花田：日本電気の自動運転システムへの取組み, C&C SYSTEM REVIEW, No.9, pp.80-86 (1988)