

適応型移動体通信プロトコル

田中 理恵子[†] 塚本 昌彦[‡]

[†] シャープ株式会社 技術本部 ソフトウェア研究所

[‡] シャープ株式会社 技術本部 情報技術研究所

概要

本稿では、移動体を適応的にサポートするための考え方とそれに基づくプロトコルを提案する。移動体をサポートするためには、一般的にルータが、移動体の現在位置の通知とデータパケットのフォワーディングを行なう必要がある。ネットワーク構成や移動特性が様々な異なるネットワークにおいて、移動通知の方式とデータフォワーディングの方式を複数の方式の中から適応的に選択することによって、ネットワーク全体のトラフィック量を減らし、資源の有効利用を図る。IP ネットワーク、CLNP のエリア内、エリア間、ドメイン間、無線 LAN などにおいて移動体をサポートするのに適用可能である。

An Adaptive Protocol for Mobile Communication

Rieko TANAKA[†] Masahiko TSUKAMOTO[‡]

[†] Software Research Laboratories

[‡] Information Technology Research Laboratories

SHARP Corporation

{rieko, tuka}@shpcs1.sharp.co.jp

Abstract

In this paper, we propose a new strategy for mobile communication and a protocol based on it. To support host mobility, a router is generally required to notify the location of a mobile host to other routers, and to forward packets to the mobile host. By adaptively selecting notification method and forwarding method, the total traffic of control and data packets can be reduced under diverse network configuration (e.g., network topology) and wide range of mobility characteristics (e.g., migration frequency). The notion of adaptive support for mobile communication can be applied to IP networks, CLNP networks, and wireless LANs.

1 はじめに

移動体通信に対する要求の高まりに対して、移動ホストをサポートするためのプロトコルがいくつか提案されている。文献 [6], [9] では、IP ベースのプロトコルが提案されている。また、文献 [2] は、大学のキャンパスなどの比較的狭い範囲内でのホストの移動をサポートするための IP ベースのプロトコルについて述べている。OSI のネットワークにおいては、国際標準である ES-IS プロトコルと IS-IS プロトコルによって、エリア内でのホスト移動に対処できる [4]。エリア間にまたがる移動をサポートするプロトコルとしては、文献 [1], [7] が挙げられる。また、エリア内の移動であっても、トラフィックを抑えることを主眼としたプロトコル [3][5] が提案されている。本稿では、移動可能なホストのことを移動体とよぶ。

移動体をサポートするための基本的な方法は次のように定義することができる。これらの手法は、提案されているプロトコルで、様々に組み合わされて使用されている。

ブロードキャスト通知法 (BN): 移動体が移動するたびに、その位置情報をネットワーク中にブロードキャストする。移動体あてのデータパケットは、その位置情報に基づき、移動体の現在地へフォワードされる。IS-IS プロトコルは BN の一例である。

デフォルトフォワーディング法 (DF): 各移動体ごとに、位置情報を管理するデフォルトルータが存在する。カレントルータは移動体が直接通信可能なルータであり、デフォルトルータへ移動体の現在位置を通知する役割を担う。データパケットはデフォルトルータへ送られたあとカレントルータへフォワードされる。DF は移動体サポート方式の中でも、広く採り入れられている手法であり、文献 [5], [6], [7], [9] で使用されている。

ブロードキャスト問合せ法 (BQ): 移動体あてのデータパケットを受信したルータは、同じネットワーク中の他のルータすべてに、移動体の現在位置を問い合わせるパケットをブロードキャストする。得られた結果に基づいてデータパケットをフォワードする。この手法は文献 [2] で使用されている。

デフォルト問合せ法 (DQ): DF と同様、各移動体ごとにデフォルトルータが存在する。移動体あてのデータパケットを受信したルータはデフォルトルータに移動体の現在位置を問い合わせ、その応答に基づいてデータパケットをフォワードする。

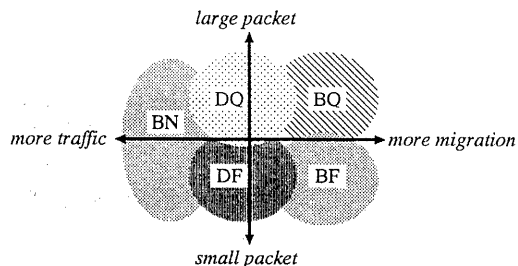


図 1: 通信量, 移動頻度, パケットサイズからみた最適プロトコル

ブロードキャストフォワーディング法 (BF): 移動体あてのデータパケットを受信したルータは、そのデータパケットをネットワーク全体にブロードキャストする。

移動体をサポートするための最適なプロトコルは、ネットワークの規模、トラフィック量、移動体の移動頻度や通信頻度などのネットワーク運用の諸条件によって変化する。図 1 は、移動体サポートプロトコルの最適性を定性的に比較したものである。トラフィックと移動の頻度の大小とパケットサイズの大小の二つの観点から分類している。

通信量が非常に多く移動が少ない場合には、パケットサイズの大小に関わらず、移動体情報が迅速にすべてのシステムに広まる BN 法が最適であると考えられる。逆に移動が非常に多く通信が少ない場合には、移動体情報を全く流さなくてもよい BF 法、BQ 法が有効になる。通信量、移動量のある程度考える上では、デフォルトの考え方をういた DF 法、DQ 法が有効である。移動時にも通信時にもブロードキャストパケットを用いないためである。

パケットサイズに関しては、データのバケットサイズが大きい場合は、データパケットの余分なホップの少ない、問い合わせベースのやり方がよい。移動体情報のキャッシュなども効率良く効くものと考えられる。逆にデータのバケットサイズが小さい場合は、制御パケットを使うよりデータパケットをフォワードした方がよい。ただし、パケットサイズが大きい場合に問い合わせを用いるのは、ルータのバッファを余計に圧迫する可能性もある。この図での観点はあくまでもネットワーク資源であるという点には注意が必要である。

一般にデフォルトベースの手法の方が、ブロードキャストベースの手法よりスケラビリティがある。ネットワークポロジにもよるが、平面的にネットワーク規模が大きくなる場合、例えば格子状ネット

ワークで一辺が N の場合、デフォルトベースの手法のコストは $O(N)$ であるが、ブロードキャストベースの手法ではコストは $O(N^2)$ になるものと考えられる [5]。しかし、小規模のネットワークやブロードキャストが安価なネットワークでのプロトコルを考える上では、ブロードキャストを用いる手法の方が効率が良い場合がある。このように、移動体対応のための基本手法は、さまざまな条件によって最適なものが変わってくる。文献 [8] ではこれらの中のいくつかの手法の最適性を解析的に比較している。

ネットワークの運用条件はネットワークごとに異なるものであり、スケーラビリティのみを考慮して、デフォルトベースの手法をすべてのネットワークで採用することは、効率の点から望ましくない。また、あるネットワークの中でも、個々の移動体によって移動特性や通信データに関する特性が大きく異なる。さらに、ある一つの移動体でも、大きなパケットを集中的に流したり、集中的に移動したりという具合に、時間によって特性が変わってくる可能性がある。

そこで本稿ではこれらの手法を適応的に使用するための枠組を提案する。

以下では、2章でまず、適応型移動体サポートの一般的な考え方を示す。3章で CLNP のエリア内移動体対応に適用する場合のプロトコルの詳細を示す。最後に4章で本稿のまとめと今後の課題について述べる。

2 適応型移動体サポートの概念

適応型移動体サポートの基本的な考え方は、移動体の移動検出時あるいは移動体あてのデータパケット受信時に、ルータがいくつかの選択肢の中から適応的に挙動を選び、全体としてネットワークの通信効率を高めるといえるものである。

適応型移動体サポートにかかわるルータには、移動体ごとにデフォルト、カレント、デフォルトかつカレント、ノーマルの4つの状態がある。デフォルト状態のルータ(デフォルトルータ)は、移動体の存在を他のルータに知らせ、現在位置を自局の移動体情報ベース(MHIB)に保持する。デフォルトルータはBNを用いて、自局がその移動体のデフォルトルータであることを他のルータに知らせる。カレント状態のルータ(カレントルータ)は、移動体と直接通信が可能であり、デフォルトルータに移動体の現在位置を知らせること、移動体あてのデータパケットを受信することを役割とする。デフォルトルータとカレントルータが一致する場合もあり、この場合をデフォルトかつカレントルータと呼ぶ。デフォルトかつカレントルータはデフォルトルータとカレントルータの両方の性格を持つが、両者の役割すべてを担うものではない。例えば、移動体

と直接通信可能であるため、現在位置を管理するためのMHIB エントリを保持する必要がない。ノーマル状態のルータ(ノーマルルータ)は、移動体に対し特別な役割を持たないルータのことである。ノーマルルータは、移動体の現在位置をキャッシュすることができ、これによって余分なデータホップを減らすことが可能である。

これらのルータは、移動体の移動検出時あるいは移動体あてのデータパケット受信時に、いくつかの可能な方式の中から一つを選択して行なう。どの方式を選択するかは各ルータがローカルに決定する。

移動体が移動してきたことを検出すると、次の3種類の動作のうちの1つを選んで行なう。

BN: ルータは同じネットワーク中のすべてのルータに移動体の存在を知らせるパケットをブロードキャストする。

NN: データ通信時にはBQあるいはBFが使用されることを期待してルータは何も行わない。

DN: デフォルトルータにのみ移動通知パケットを送信する。

移動体あてのデータパケットを受信したときは、次の4種類の動作のうちの1つを選んで行なう。

DF: デフォルトルータにデータをフォワードする。

DQ: デフォルトルータに移動体の現在位置を問い合わせ、得られた結果に基づいてデータパケットをフォワードする。

BF: 同じネットワーク内のすべてのルータにブロードキャストする。カレントルータ以外のルータはこれを廃棄する。

BQ: すべてのルータに移動体の現在位置を問い合わせる。得られた応答に従ってカレントルータあてにデータパケットをフォワードする。

3 CLNP ベースの適応型移動体プロトコル

この章では、CLNP (Connection-Less-mode Network Protocol) に適応型移動体サポートの考えを適用した適応型移動体プロトコルの詳細について述べる。本稿において、CLNP に適応型移動体サポートの概念を適用するのは、ルーティングプロトコルとしてES-IS プロトコル、IS-IS プロトコルが標準化されており、IS-IS プロトコルは、BN 手法を利用した典型的な例であり、BN 手法に基づくプロトコルを新たに定義

する必要がないことと、IS-IS プロトコルは何ら拡張なしに、エリア内での移動をサポートすることが可能であるため、本稿の主眼点であるトラフィック削減のみに焦点が絞られるためである。

3.1 適応型移動体プロトコルの詳細

CLNP ネットワークにおいては、ホストである ES (End System) の送信する NPDU(Network Protocol Data Unit) をルータである IS(Intermediate System) が中継する。ES と IS は ES-IS プロトコルによって互いの存在を確認できる。このとき、ES にとってその IS を隣接 IS と呼ぶ。隣接 IS は ES をデータベースに隣接システムとして登録し、IS-IS プロトコルによって隣接システムの情報を交換する。

ルータの 4 つの状態については、すでに議論したが、本プロトコルにおいては、次のような呼び方をする。デフォルトルータはデフォルト隣接 IS に、カレントルータはカレント隣接 IS にあたる。また、デフォルトかつカレントルータはデフォルトかつカレント隣接 IS、ノーマルルータはノーマル IS となる。デフォルト隣接 IS は ESIB (ES Information Base) 中に ES 情報を保持する。ES 情報とは、ES のシステム識別子とカレント隣接 IS のシステム識別子の組のことをいう。

本プロトコルにおいて、IS は、以下の NPDU を使用する。これらはいずれも CLNP のデータ NPDU およびエラー NPDU にオプションを追加したものである。

MIG_NTF: カレント隣接 IS がデフォルト隣接 IS に ES が移動したことを通知するために使用する。オプション部に ES 情報を含む。

ADR_REQ_D: IS が、デフォルト隣接 IS にカレント隣接 IS を問い合わせるために使用する。

ADR_RES_D: デフォルト隣接 IS が ADR_REQ_D に応答するために使用する。

ADR_REQ_C: IS が同じエリア内の他のすべての IS にカレント隣接 IS を問い合わせるために使用する。カレント隣接 IS だけがこの PDU に応答する。

ADR_RES_C: カレント隣接 IS が ADR_REQ_C に応答するために使用する。

REDIRECT: カレント隣接 IS またはデフォルト隣接 IS が FWD_NPDU の送信元に、ES 情報が古くなっていることを知らせるために使用する。

FWD_NPDU: IS が NPDU をカレント隣接 IS あるいはカレント隣接 IS と考えられる IS へフォワードするために使用する。

BF_NPDU: IS が NPDU を同じエリア内のすべての IS にフォワードするために使用する。カレント隣接 IS のみが受信処理を行ない、元の NPDU を ES に送信する。

3.1.1 デフォルト隣接 IS の動作

デフォルト隣接 IS は、MIG_NTF を受信するとその PDU 中の ES 情報を ESIB 中に登録する。また、ADR_REQ_D への応答として ADR_RES_D を送信し、カレント隣接 IS を知らせる。問い合わせを受けた ES の ES 情報を ESIB に保持していない場合は、オプションフィールドに *CurrentNISUnknown* を設定した ADR_RES_D を返す。カレント隣接 IS として ESIB に登録してある IS から ADR_REQ_D を受信した場合、対応するエントリを削除し、*CurrentNISUnknown* を設定した ADR_RES_D を返す。

ADR_REQ_C を受信したときは、その送信元が ESIB にカレント隣接 IS として登録されている IS の場合、該当するエントリを削除する。そうでなければ PDU を廃棄する。ADR_RES_C を受信すると、その ES 情報に従って ESIB のエントリを更新する。

NPDU を受信すると ESIB に従って FWD_NPDU を組み立て、フォワードする。あるいは、BF_NPDU を送信もしくは ADR_REQ_C を送信してカレント隣接 IS を問い合わせ、その応答に従って FWD_NPDU を組み立てフォワードする。BF_NPDU を受信した場合は、廃棄する。FWD_NPDU を受信した場合、フォワーディング方法を選択することができる。

- 受信した PDU のあて先アドレスがデフォルト隣接 IS である時、デフォルト隣接 IS は ESIB の ES 情報を信じてあて先アドレスを書き換えフォワードしても良い。あるいは (ES 情報が信じられないとき)、BQ を行なって ES 情報を取得したのち、それに従ってあて先アドレスを書き換えてフォワードするか、BF を行なってもよい。
- 受信した PDU のあて先アドレスがデフォルト隣接 IS ではない時、そのままフォワードするか、ESIB に従ってあて先の書換えを行なってからフォワードする。

REDIRECT を受信したときは ESIB を更新する。

3.1.2 カレント隣接 IS の動作

カレント隣接 IS は、新たに ES が隣接したことを検出するとデフォルト隣接 IS が存在する場合は、DN を選択して MIG_NTF を送信してもよいし、NN を選択してもよい。存在しない場合は、NN を行ない、ES が移動してきたことを他のどの IS にも通知しない。

隣接する ES への NPDU を受信した時は、その NPDU を ES へ送信する。BF_NPDU を受信した時は、元の NPDU を取りだして、隣接 ES へ送信する。自局あての FWD_NPDU を受信した時は、元の NPDU を取りだして隣接 ES へ送信する。

他の IS への FWD_NPDU を受信したときは、元の NPDU を取りだして隣接 ES へ送信する。このとき、FWD_NPDU の送信元 IS に REDIRECT を送信してもよい。

BN を行なってデフォルトかつカレント隣接 IS になってもよい。ES が移動して隣接でなくなるとノーマル IS となる。

3.1.3 デフォルトかつカレント隣接 IS の動作

デフォルトかつカレント隣接 IS は、受信した MIG_NTF に含まれる ES 情報を自局の ESIB に保持する。

ADR_REQ_D を受信すると、ADR_RES_D で応答する。ADR_REQ_C を受信すると、ADR_RES_C で応答する。

隣接 ES への NPDU を受信すると、その ES へ送信する。BF_NPDU を受信すると、元の NPDU を取り出して隣接 ES へ送信する。自局あての FWD_NPDU を受信すると、元の NPDU を取り出して隣接 ES へ送信する。

他の IS への FWD_NPDU を受信すると、元の NPDU を取り出して隣接 ES へ送信する。このとき、FWD_NPDU の送信元 IS に REDIRECT を送信してもよい。

ES が移動していなくなった時に、デフォルト隣接 IS またはノーマル IS のいずれになるかは、ローカルに決定する。

3.1.4 ノーマル IS の動作

ノーマル IS は、ノーマル IS は以下のルールに従って ES 情報をキャッシュする。

1. MIG_NTF に含まれる ES 情報はキャッシュしてもよい。
2. 対応するエントリがない時は、FWD_NPDU に含まれる ES 情報をキャッシュしてもよい。

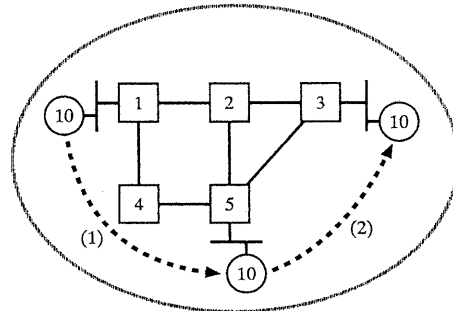


図 2: エリアの例

3. ADR_RES_D, ADR_RES_C, REDIRECT のいずれかを受信した時はキャッシュを更新する。
4. カレント隣接 IS としてキャッシュに登録されている IS から ADR_REQ_C を受信した時は、対応するエントリを削除する。

NPDU を受信した時で、デフォルト隣接 IS が存在しない場合は、BQ または BF によって NPDU をフォワードする。デフォルト隣接 IS が存在する場合は、DF, DQ, BF, BQ のいずれを選択してもよい。NPDU を受信した時、保持しているキャッシュの情報に従って FWD_NPDU を組み立ててフォワードしてもよい。BF_NPDU を受信したときは廃棄する。

自局あての FWD_NPDU を受信した時で、デフォルト隣接 IS が存在する時は DF, DQ, BF, BQ のいずれを選択してもよい。デフォルト隣接 IS がいない時は BF, BQ のいずれかを選択する。自局あての FWD_NPDU を受信した時、送信元がデフォルト隣接 IS である場合は BF または BQ を行なう。他局あての FWD_NPDU を受信した時は、そのままフォワードする。ES が隣接したことを検出すると、カレント隣接 IS またはデフォルトかつカレント隣接 IS となる。

3.2 動作例

本プロトコルの動作例を示す。図 2 は、5 つの IS と 1 つの ES から構成されるエリアの例である。四角が IS を円が ES を表す。数字はシステム識別子である。矢印は ES の移動を示す。

ES の起動時: ES 10 が IS 1 の隣接システムとして起動すると、IS 1 は BN を行ない、ES 10 の存在を通知する。IS 1 は ES 10 のデフォルト隣接 IS として定期的に BN を行なう。

デフォルト通知とデフォルトフォワーディング: ES 10が図2の矢印(1)で示されるように移動して, IS 5に隣接したとする. IS 5はDNを選択しMIG_NTFをIS 1に送信する. このMIG_NTFをIS 2が中継した場合, IS 2はES情報をキャッシュすることが可能である. IS 1はMIG_NTFを受信すると, ESIBに登録する. IS 1はES 10あてのNPDUを受信すると, ESIBに従ってFWD_NPDUを組み立てIS 5へフォワードする. IS 5はFWD_NPDUから元のNPDUを取り出してES 10へ送信する.

ブロードキャスト問合せとキャッシュ削除: ES 10が移動してIS 3の隣接となったとき, IS 3がNNを選択したとする. この時, IS 1とIS 2には古いエントリが残っている. IS 2はES 10あてのNPDUを受信すると, キャッシュに従ってFWD_NPDUを作成しIS 5へフォワードする. IS 5は対応するエントリがないため, BQを選択しADR_REQ_Cを送信する. IS 5はIS 3からADR_RES_Cを受信すると, その応答に従ってFWD_NPDUのあて先アドレスを書き換えてIS 3へフォワードする. IS 1はIS 5からのADR_REQ_Cを受信すると自局のエントリが古くなっていると判断し, 削除する. しかし, デフォルト隣接ISとして, BNは定期的に行なう. IS 2もADR_REQ_Cに対して, キャッシュのエントリ削除を行なう.

ES情報を持たないデフォルト隣接IS: IS 4がES 10あてのNPDUを受信したとき, DQを選択してデフォルト隣接ISであるIS 1にADR_REQ_Dを送信したとする. IS 1は対応するエントリを保持していないため, ADR_RES_DにCurrentNISUnknownを設定してIS 4に回答する. IS 4はBQを選択してADR_REQ_Cをブロードキャストし, カレント隣接ISであるIS 3がADR_RES_Cで応答すると, IS 4はそのES情報に従ってFWD_NPDUを組み立てIS 3にフォワードする. あるいは, IS 4はBFを選択しBF_NPDUを送信してもよい. この場合, BF_NPDUを受信したIS 3は元のNPDUを取り出してES 10に送信する.

カレント隣接ISによるDN, BN: IS 3はデフォルト隣接ISのADR_REQ_C, BF_NPDUを受信するなどして, デフォルト隣接ISがES情報を保持していないと考える時には, DNを選択してMIG_NTFをデフォルト隣接ISへ送信する. あるいはIS 3はBNを行なってデフォルトかつカレント隣接ISとなつてよい.

4 おわりに

本稿では, これまでに提案されている移動体をサポートするためのプロトコルから基本的な手法を抽出し, DF, DQ, BF, BQの4種類のフォワーディング方式とBN, NN, DNの3種類の通知通知方式を定義した. 移動体通信の適応型サポートにより, ルータはネットワークのトータルトラフィックを削減するよう動的かつ独立にこれらの手法を選択できる. さらにこの考え方をCLNPネットワークに適用し, 適応型移動体プロトコルを提案した. 本稿ではCLNPをベースプロトコルに選択したが, 本稿で提案した考え方はIPおよびその他のネットワークプロトコルに対しても適用可能である.

今後はルータがどのような状況でどの手法を選択するのがよいかを判断するためのより具体的な選択基準を与える必要がある.

謝辞

本研究の機会を与えてくださったシャープ(株)河田亨取締役, ソフトウェア研究所小松副所長, 情報技術研究所大崎幹雄所長, 千葉徹部長に感謝致します. また日頃から御指導頂いている, 大阪大学西尾章治郎教授に心より感謝いたします.

参考文献

- [1] Carlberg, K. G.: A Routing Architecture That Supports Mobile End Systems, *Proc. MILCOM* (1992).
- [2] Ioannidis, J., Duchamp, D. and Maguire Jr., G.Q.: *IP-based Protocols for Mobile Internetworking*, *Proc. ACM-SIGCOMM* (1991).
- [3] 田中理恵子, 塚本昌彦: エリア内エンドシステム移動のためのOSIベースのルーティングプロトコル, 情報処理学会マルチメディア通信と分散処理ワークショップ論文集 (1993).
- [4] 田中理恵子, 塚本昌彦: OSIネットワークにおける移動体対応プロトコル, 情処研報DPS 64-17 (1994).
- [5] Tanaka, R. and Tsukamoto, M.: A CLNP-based Protocol for Mobile End Systems within an Area, *Proc. IEEE-International Conference on Network Protocols* (1993).
- [6] Teraoka, F., Yokote, Y. and Tokoro, M.: A Network Architecture Providing Host Migration Transparency, *Proc. ACM-SIGCOMM* (1991).
- [7] 塚本昌彦, 田中理恵子: デフォルトアドレスと寿命値パラメータを用いた広域移動体通信のためのルーティングプロトコル, 情処研報DPS 58-3 (1992).
- [8] 塚本昌彦, 田中理恵子, 津森靖: CLNPネットワークにおけるエリア内での移動体サポート, 情処研報DPS 61-30 (1993).
- [9] Wada, H., Yozawa, T., Ohnishi, T. and Tanaka, Y.: *Mobile Computing Environment Based on Internet Packet Forwarding, 1993 Winter USENIX* (1993).