

OCCAMの構造図 Syntax Diagram of Language OCCAM

若鳥 陸夫 (日本ユニバック)
 by Rikuo WAKATORI

(1) OCCAMについて

OCCAMは、英オックスフォード大学のC. A. R. Hoareの提唱したCSP (Communication Sequential Processes) [1]に基づき、英INMOS社が開発した並列処理システム記述言語である。今まで発表されているプロセスの同期方法を大別すると図1のようになるが、OCCAMはこの内、メッセージ指向の同期方式をとっている。

筆者は、この言語とその普及を目的として、その構造図を作成したので報告する。

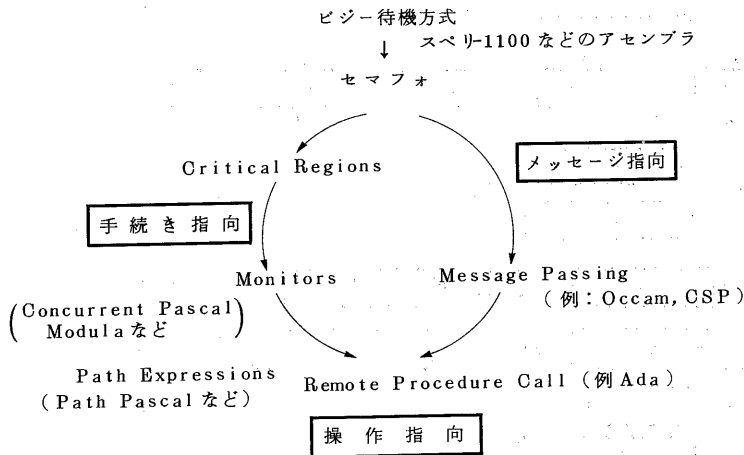
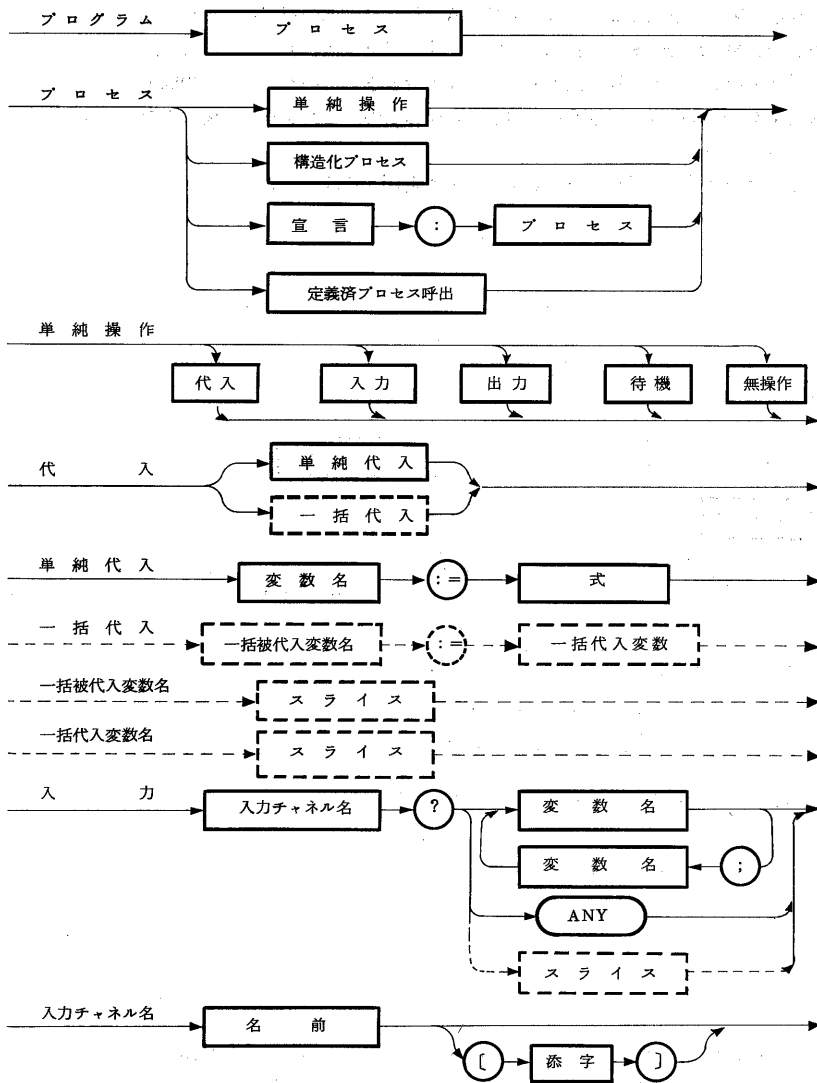


図1. 同期方式によるプログラム言語の分類 [2]

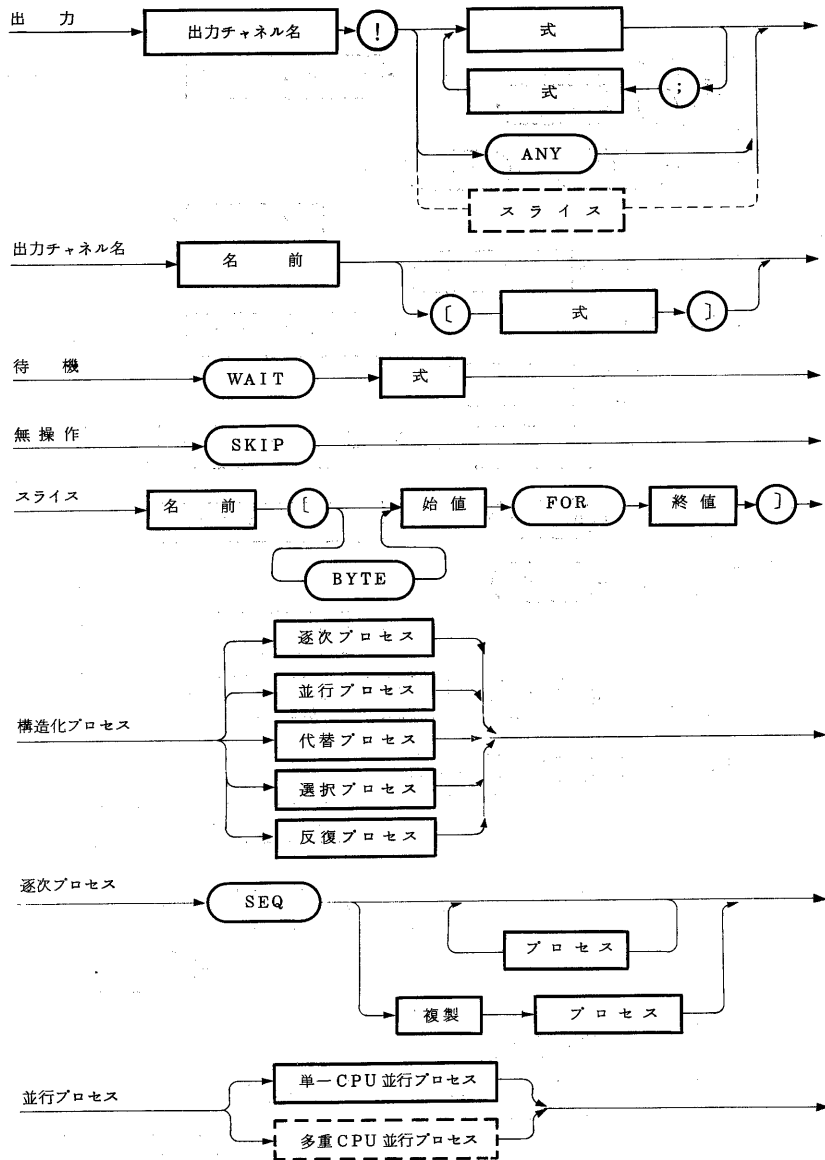
参考文献

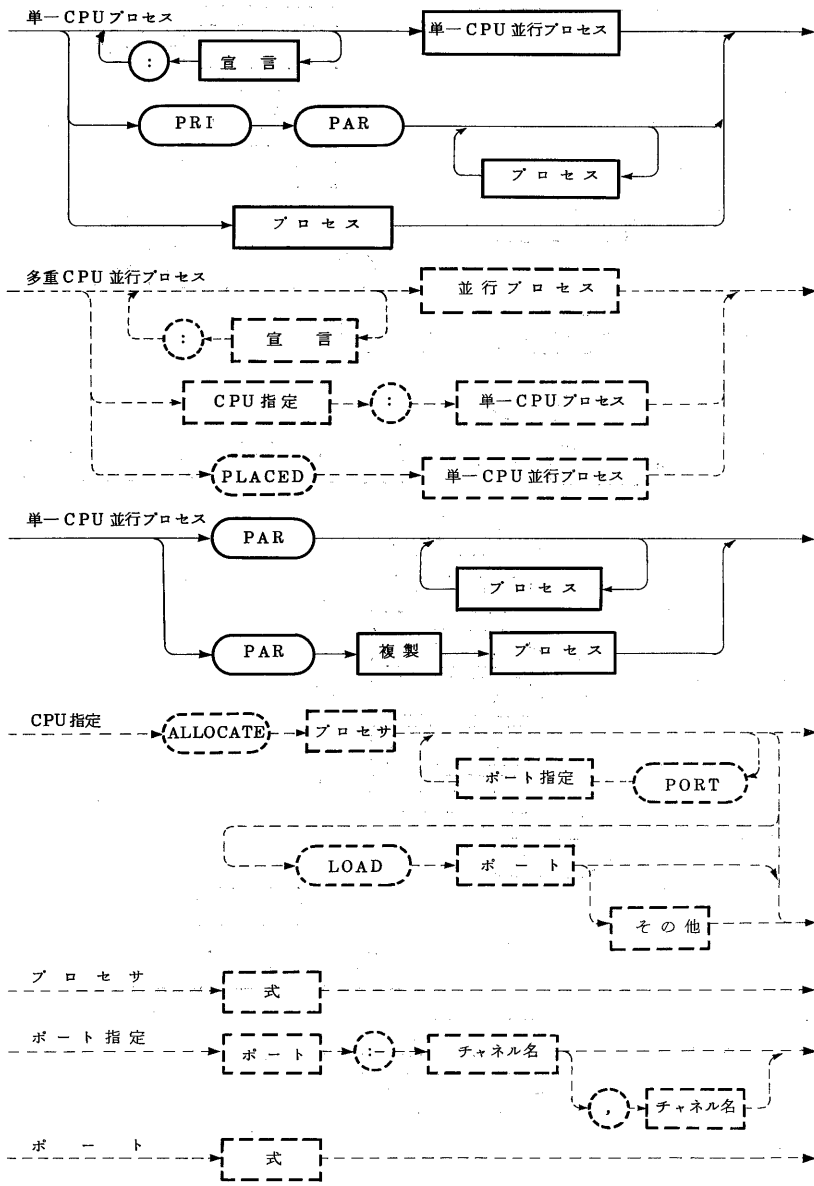
- [1] Hoare C. A. R. ; "Communicating Sequential Process",
Comm ACM Vol 21, No.8 PP666-PP677
- [2] Andrews G. R, Schneider F. B. ; "Concepts and Notations for Concurrent" Prog. Computing Survey,
Vol 15, No. 1
- [3] INMOS; "OCCAM Programming Manual",
Addison-Wesley, 1984
- [4] INMOS; "OCCAMプログラミングマニュアル", 啓学出版,
1984

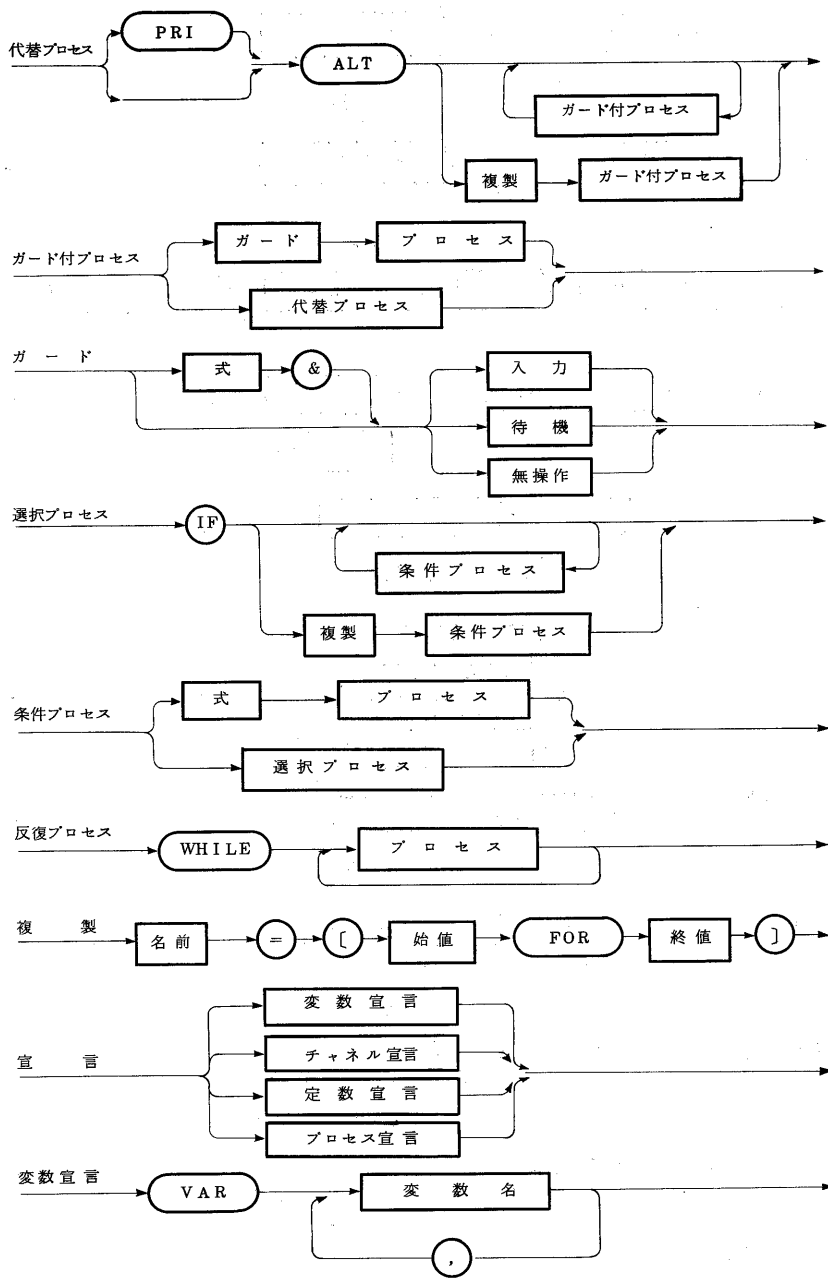


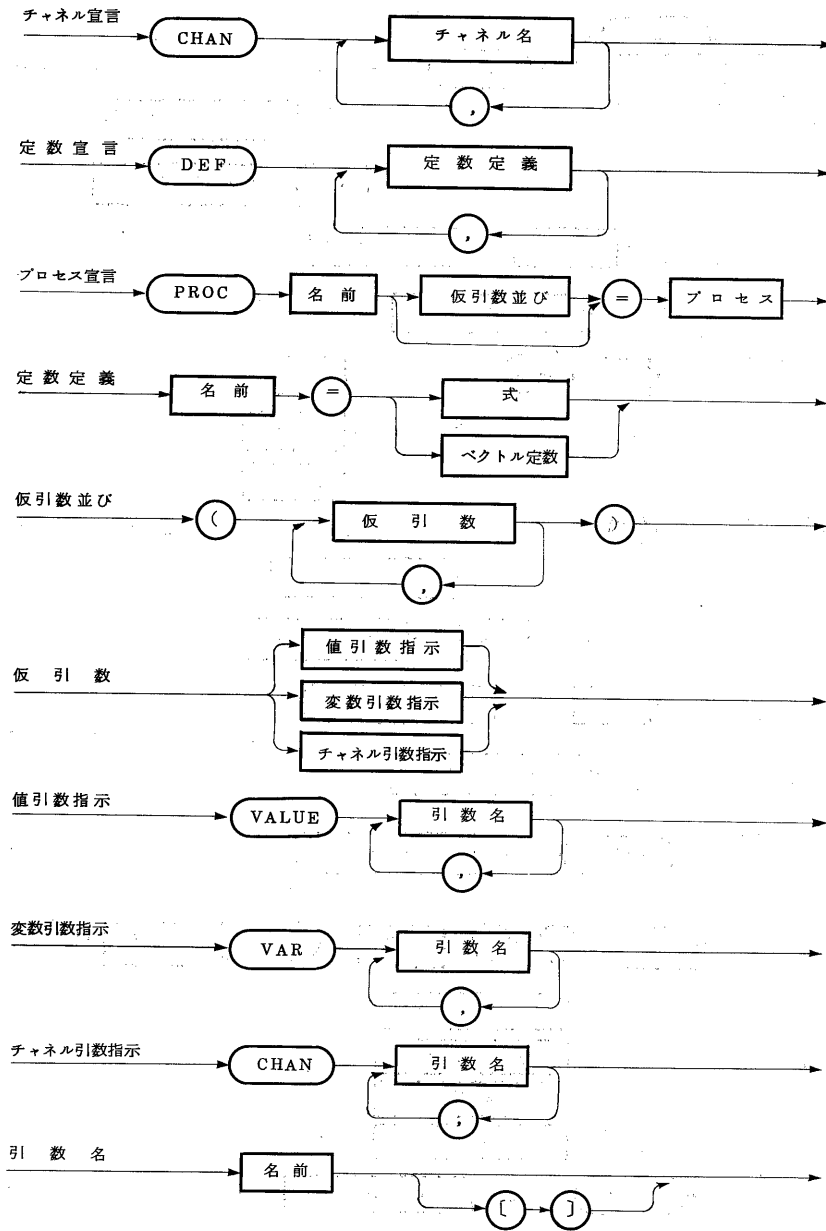
注：点線はOccam Evaluation Kitに含まない。

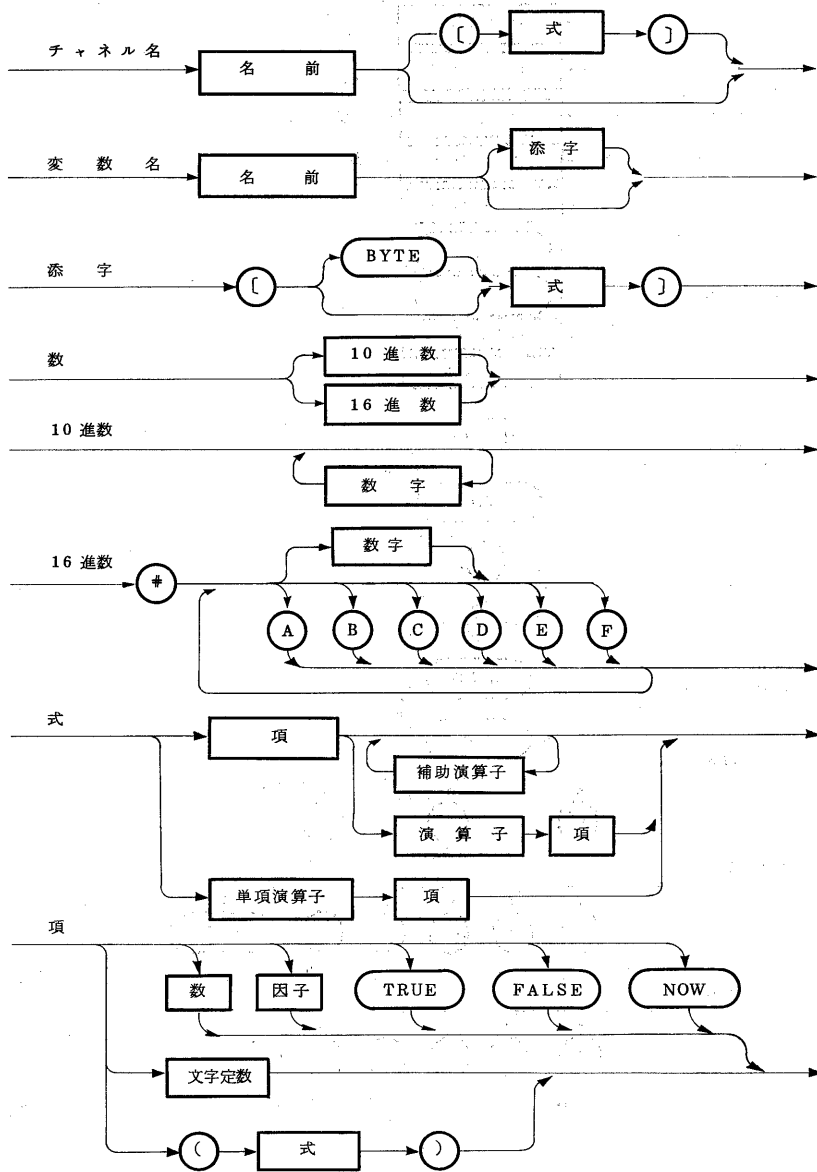
図2. Occam の構文図

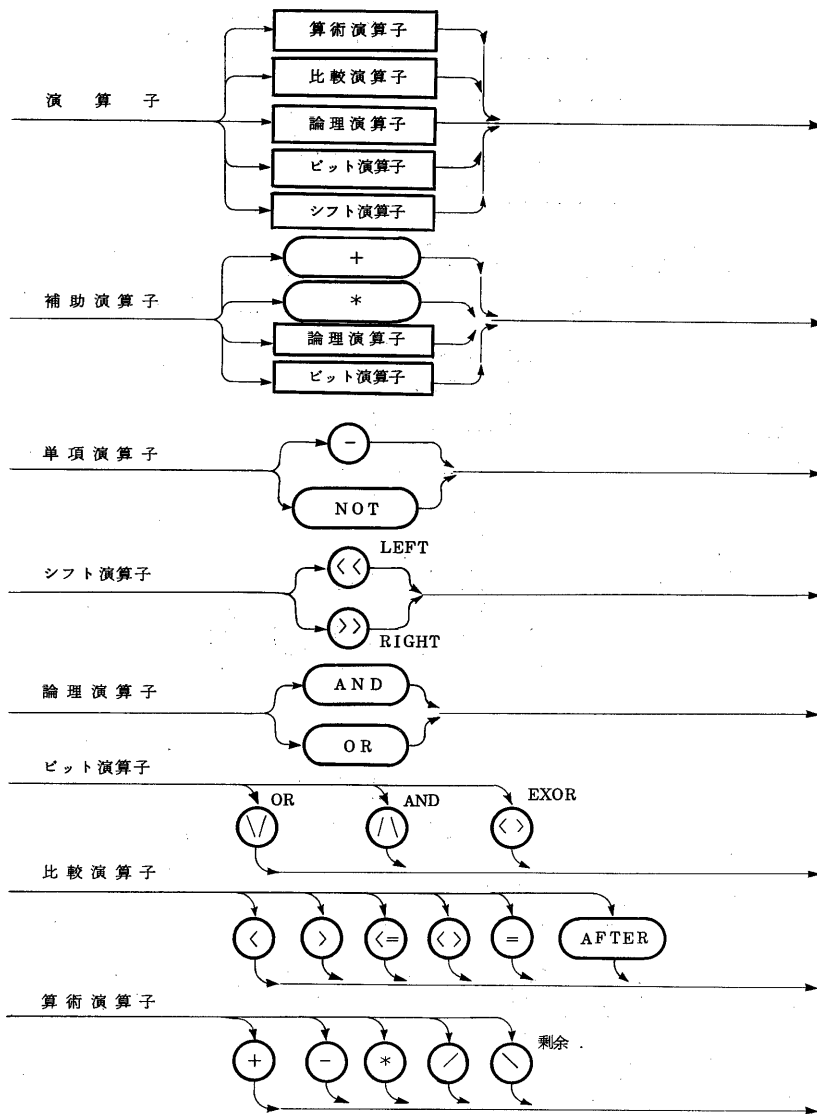


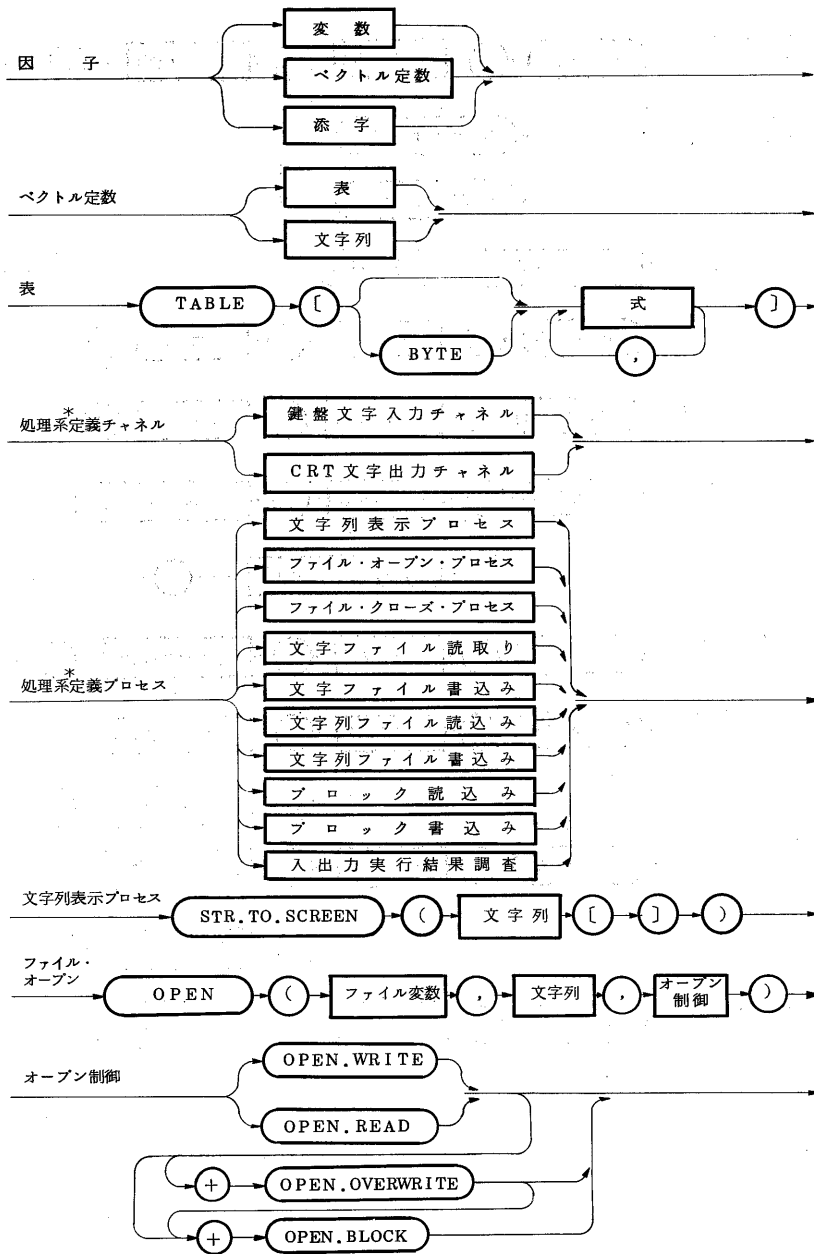












* Occam Evaluation Kit で供給されるもの

