

## 電化製品へのファジィ応用とそのツール

\* 安倍秀二、寺井春夫、近藤信二、原由美子  
松下電器産業株式会社

ファジィ理論を応用した電化商品—特にその中でもファジィ掃除機とその開発ツールについて報告する。このファジィ掃除機のファジィ推論部は、床面のゴミ量を検出するゴミセンサとゴミセンサの検出値から床面の状態（例えば、畳とか毛足の長い絨毯等）を認識し、これらの情報をもとに、ファジィ推論により掃除機の吸い込み力を設定する1チップマイクロコンピュータより構成されている。ゴミセンサは、1対の赤外線ホトダイオードとホトトランジスタから構成されており、これらの間を通過するゴミを検出しパルスを発生する。マイクロコンピュータでは、単位時間あたりのパルス数からゴミ量を、また、単位時間当りのゴミ量の変化から床面の状態を検出し、内蔵された制御ルールに従ってファジィ推論を行い、吸い込み力を40Wから260Wに設定し、ファンモータをコントロールする。これにより、操作性の向上した、効率的な掃除を可能にしたファジィ掃除機を実現できた。

HOME APPLIANCE USING FUZZY LOGIC  
AND DEVELOPMENT SYSTEM

Shuji Abe, Haruo Terai, Shinji Kondoh, Yumiko Hara  
Matsushita Electric Industrial Co., Ltd.  
2-8, 2-chome, Hinode-cho, Toyonaka, Osaka 561 JAPAN

This paper presents a home appliance using fuzzy logic—especially a vacuum cleaner and development system of this.

The fuzzy logic unit of this vacuum cleaner comprises a dust sensor and a 4-bit one-chip micro-computer. The unit detects amount of dust on floor and recognizes the type of flooring (tatami-mat or fleecy carpet for example) according to the value detected by the dust sensor and sets suction power of the vacuum cleaner based on the information by fuzzy inference.

The dust sensor is composed of a pair of infrared LED and photo-transistor and transmits pulses by detecting the dust going through the components. The micro-computer calculates the amount of dust from the number of pulses per unit time detected by the dust sensor and also detects the type of flooring from the change of amount of dust. According to the built-in control rule, and through fuzzy inference, the computer automatically sets suitable suction power within the range from 40W to 260W and controls the motor-fan.

Thus the fuzzy logic vacuum cleaner makes both easier handling and efficient cleaning possible.

## 1. はじめに

最近の掃除機は、絨毯の普及や清潔・健康志向ニーズの高まりに伴って、高機能化が進み、吸い込み力も飛躍的に向上しており、平成元年度の国内総需要は560万台にもなっている。

主婦の生活意識は大きく変化しており、カルチャーセンターやスポーツ教室は隆盛をきわめるなど、主婦の関心事は家庭の内から外に向けられるようになった。また、女性の社会進出もますます進み、働く主婦のウェットは、すでに50%を越えている。

仕事や趣味に多忙な主婦によって掃除という家事は、表1に示すようにスピーディに合理的に済ませたいと思う反面、多用化する住宅の床面に対し手を抜かずきちんとなしたいという意識がある。

表1 主婦の掃除に対する意識（当社調べ）

	専業主婦	有職主婦	自営業
平日	32.2	21.7	20.4
日曜	26.4	33.3	17.8

	平日	日曜
念入り	25.8	26.4
普通	58.7	39.1
簡単	15.5	34.5

ファジィ掃除機開発の考え方は以下の通りである。

- ・誰でも簡単に使えて、しかもゴミをしっかり吸い込むこと。
- ・床面に対して抵抗感なく楽に操作ができること。
- ・掃除したという満足感や安心感が得られること。
- ・夜でも掃除が出来るように静かなこと。

本論文では、家電商品に対する有効性を述べた後、ゴミセンサのしくみ、ファジィ推論の構成、ゴミ量の表示機能について述べる。また、今後の展開についてもふれる。

## 2. 家電商品とファジィ理論

家事・調理の分野の商品を考えると、定性的な「あいまいな」データ、すなわち、汚れやゴミが「多い」とか「少ない」とか、また火加減を「強く」とか「弱く」とか、数値でははっきりと表わせないデータが多くある。しかし、人間は過去の経験から、洗濯機や掃除機、そして調理機器をそれらのデータをあいまいなまま理解・判断し見事に使いこなしている。

このような常日頃人間が何気なくやっていることや炊飯器でよく言われております「初めチョコチョコ中ばっば...」というような炊飯の火加減に代表される人間の長年のノウハウ、そして人間のカンやコツを具現化するのにファジィ技術は最適な技術と言える。

一方社会情勢はどうかというと、高齢化社会の到来、女性の社会進出等、着実に変化している。それらを考えると、高齢者や男性、子供達でも安全で簡単に使えて、しかも基本機能はしっかりしている商品が必要とされている。つまり、ボタン操作一つで人間がやるのと同じように、場合によっては、それ以上にうまくやってくれる商品が望まれているのである。

## 3. 開発事例 「ファジィ掃除機」

### (1) ファジィ掃除機の構成

掃除機は、その構成よりアップライト型とキャニスター型に大別される。今回報告するファジィ掃除機「MC-S72VP」はキャニスター型であり、図1にその概略断面図を示す。

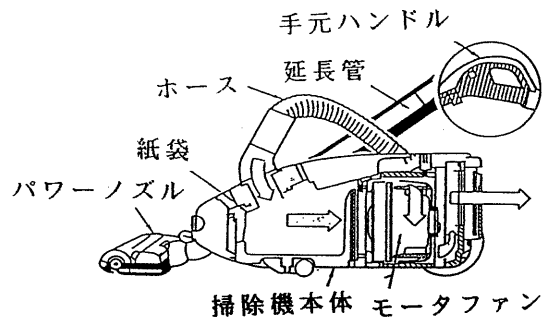


図1 掃除機の概略断面図

モータファン、ゴミ袋を内蔵した本体と床面に接する床ノズルは独立しており、それらをホースと延長管で連結して使用する。

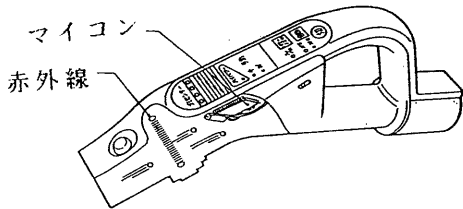


図2 手元ハンドル部の概略

図2は手元ハンドル部の概略を示したもので、内部にゴミセンサ、マイコン、制御回路が内蔵されている。また、操作スイッチや設定表示も含まれている。

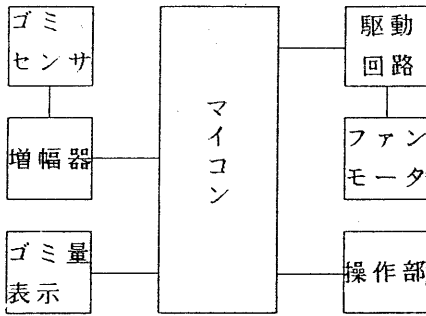


図3 制御回路のブロック図

図3は制御回路のブロック図を示したものである。床面のゴミは、本体内に内蔵されたモータファンの吸い込み力によって吸い込まれ、手元ハンドル内のゴミセンサ部を通過し本体の紙袋に溜るようになっていく。

### (2) ゴミセンサのしくみ

図2に示したように手元ハンドル部のパイプ内に赤外線発光ダイオードとフォトトランジスタが相対して設置されている。図4にゴミセンサの信号処理回路を示す。この信号処理回路は、フォトダイオードの出力の交流分を取り出し増幅する部分とパルス整形する部分からなっている。赤外線発光ダイオードから赤外線がビーム状に発射されており、ゴミが無い場合は、そのビームをそのま

まフォトトランジスタが受光する。赤外線発光ダイオードとフォトトランジスタの間の光路にゴミが存在する場合は、赤外線ビームが遮られフォトトランジスタに到達していた赤外線の量が減少する。すなわち、赤外線発光ダイオードとフォトトランジスタの間をゴミが通過したときにフォトトランジスタの出力に変化が現れる。この変化分を取り出し増幅した後、波形整形してパルスに変換する。

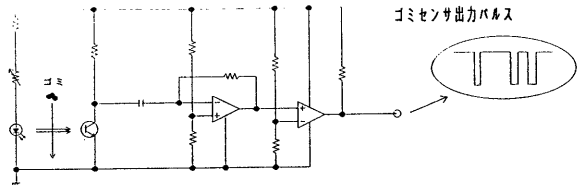


図4 ゴミセンサ回路構成

1つのゴミに対して1つのパルスが出力され、これをマイクロコンピュータに入力して、マイコンのプログラムにより計数することによりゴミ量が判る。実際には、0.1秒間のパルス数の積算値をゴミ量としている。ゴミセンサの表面が汚れると赤外線の透過率は小さくなるが、赤外線の微分的変化を検出しているので汚れには強くなっている。さらに、以下の構成により実用的に支障のないようにしている。

- ・ゴミセンサ設置部の空気流路を部分的に1mm絞り、空気の流れを変え塵埃を付着しにくくしている。
- ・ゴミセンサ部表面の傷つきを防止するために赤外線発光ダイオードとフォトトランジスタは、透明の硬質アクリルのホルダに入れ保護している。
- ・開口部の近傍にセンサを配置することにより、掃除可能とした。

### (3) 床面の状態の検出

図5に吸い込まれたゴミの取れ方の時間的な変化を示す。

この図は、掃除を進めて行くと、床面の表面の材質によってゴミの取れ方が違うということを示している。畳や木床などは、吸い込まれるゴミ量は短時間でほとんどゼロになってしまう。これは、

畳や木床がゴミの取れやすい床面だからである。また、絨毯の場合は、最初はゴミが多く吸い込まれるが、時間が進むにつれてゴミの取れ方が鈍ってくる。これは、絨毯がゴミの取れにくい床面だからである。これは、毛足の長さによっても差がある。従って、取れるゴミの変化量を見ると床面の状態が判別できる。

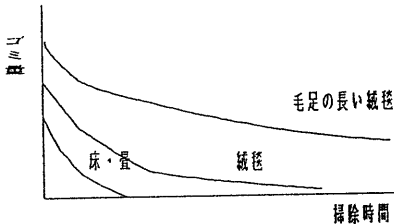


図5 ゴミの取れ方の時間的变化

(4) ファジィ推論による吸い込み力の設定

掃除を行なう場合、吸い込み力が強すぎると床ノズルが床面に吸い着いてしまい、操作性が悪くなる。逆に、弱すぎるとなかなかゴミが取れないといった不具合が生じる。すなわち、床面のゴミ量と床面の状態に応じた最適な吸い込み力が存在するわけである。しかしながら、人間はゴミ量が多いとか少ないとか、床面が絨毯で毛足が長いとか短いとかいう定性的な言葉で判断して掃除機の吸い込み力を決定している。ファジィ推論は、こういった定性的な概念を数量化し、経験者のノウハウを表現するのに極めて有効な手法である。ファジィ推論器の構成を図6に示す。

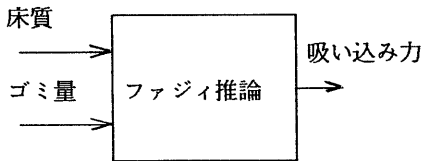


図6 ファジィ推論の構成

ゴミ量と床面の状態から、それらに適した吸い込み力を設定するものである。推論のルールは

「IF ゴミの積算値が多くて かつ 絨毯のような床面なら

THEN 吸い込み力をとても大きくする」とか

「IF ゴミの積算値が少なく かつ 畳のような床面なら

THEN 吸い込み力をとても小さくする」というようなものである。

推論方法は、MIN-MAX法を用いている。また、前件部のメンバーシップ関数として単純な三角型を、後件部の実数値を使用したため、推論演算の簡単化、メモリーの小容量化が図れ、パラメータチューニングが容易に行える。図7にメンバーシップ関数を、図8に制御ルールを示す。図8のP1からP15は掃除機の吸い込み力を示す。

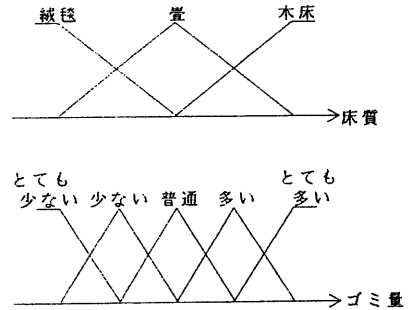


図7 メンバーシップ関数

(吸い込み力)

	絨毯	畳	木床
とても多い	P1	P2	P3
多い	P4	P5	P6
普通	P7	P8	P9
少ない	P10	P11	P12
とても少ない	P13	P14	P15

図8 制御ルール

ルールの作成及びパラメータのチューニングは、一般家庭でモニタしたデータ及び開発者の掃除ノウハウを基に行なった。

以上の演算は4ビット1チップマイクロコンピ

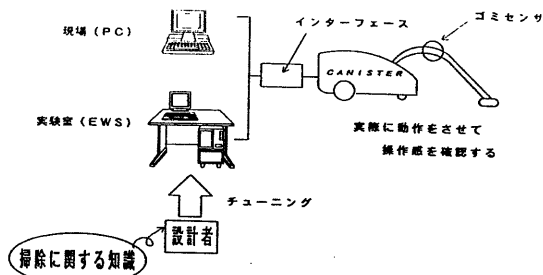
ュータで実現され、プログラム容量としては0.8kバイト程度となっている。

#### (5) ゴミ量の表示

手元ハンドルの操作部には、4つのLEDランプがありゴミ量の表示を可能にしている。4つの内、3つは赤色でゴミ量が多くなるに従って1、2、3つと順次点灯する。また、ゴミ量が減ると点灯していたLEDランプが消灯する。そして、残りの1つの緑色になると掃除が完了したことを示しており、また、別の場所の掃除をするように促すものである。

#### 4. 開発システム

我々は、ファジィを製品に導入する以前から、製品開発に必要なデータ収集やセンシングシステム等のシミュレーション実験にLaboratory Automation (LA)を導入している。インターフェースバスとして、計測器と接続するのに最適なGP-IBを使用している。従って、開発システムとしてこの分野では最も実績のあるHP社のEWSを使用している。また、制御ソフトウェアとしては、データサンプルのLAシステムとの整合性をとるため、汎用のファジィツール等は使用せず、すべて自作である。(使用言語は計測用HP-BASIC) 第9図に今回のファジィ掃除機の開発に使用したシステムを示す。



#### 第9 開発システム

開発に際して、一般家庭に携帯用PCを持ち込み、各種床面における、ゴミセンサの出力データのサンプルを行った。また、家族構成の異なる複数の家庭でもサンプルしている。実験室にこれら

のデータを持ち込み、掃除機の設計技術者を中心に掃除ノウハウを有している者が、ファジィ推論の構成のチューニングを行なった。チューニングのツールは、使用するメンバーシップ関数やルール等の各種パラメータをインタラクティブに変更できるルールエディターの部分と推論結果をCRT上で確認するための3Dグラフィクス表示の部分とゴミセンサ入力値から設定されたパラメータによりファジィ推論によって掃除機の吸い込み力を決定して動作させるシミュレータの部分からなる。図10にソフトウェアの構成を、図11にグラフィクス表示の一例を示す。

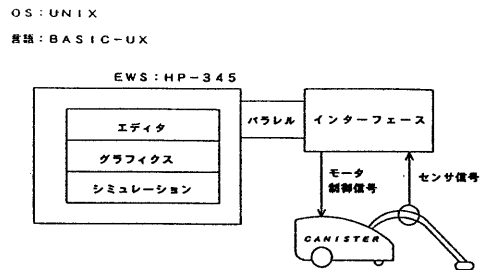


図10 ソフトウェア構成

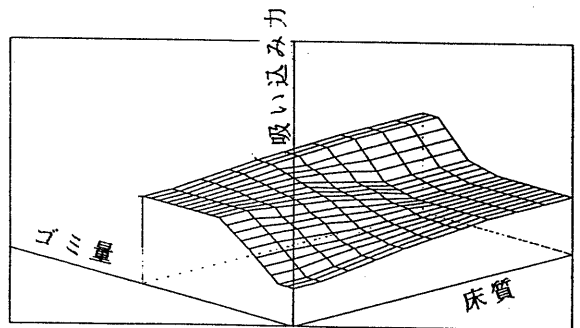


図11 グラフィクス表示

実際には、実験室に各種床面を設定して、ゴミを散布し、掃除ノウハウを持っている技術者が操作性の感覚を見ながらチューニングを行う。また、最終的には、このソフトウェアのサブセット版(ウィンドウ機能を削除)を携帯PCに載せて一般家庭に持っていき、実際の現場にて再度チューニングを行う。

## 5. 結果

ファジィ推論を用いることによりゴミ量と床面状態に応じた最適な吸い込み力が設定できるため、吸い込み力が強すぎて床ノズルが床面に吸いついて操作がしにくかったり、逆に吸い込み力が足りずゴミを吸い残してしまうことがなくなった。また、手元操作部のランプで掃除の仕上がりが判るので絨毯の毛足の奥やベッドの下など見えないところでも掃除のやり残しが従来に比べて少なくなった。

## 6. 今後の展開

### (1) 松下電器の取り組み

松下電器においても、洗濯機を皮切りに、掃除機、小型ビデオムービー、ジャー炊飯器、ファンヒータ、オープンレンジなどファジィ商品を数々開発し、市場に出している。

又、広報活動についても「おりこうファジィ」という言葉を用い、知恵をもった賢い商品としてアピールしている。

### (2) 周辺技術の開発

#### 1) ハードウェア

ファジィ技術の良さを最大限に活かすためには、ただ単にファジィ技術を究めるだけではだめである。人間に例えるならば、いくら頭が良くても、目や鼻そして手足がしっかりしていないといけな이의と同じで、周辺の技術として、センサ技術、マイコン技術、マンーマシンインターフェースの研究開発も並行して進める必要がある。

#### 2) ソフトウェア

更にファジィ技術を適用するに当たって重要なことは、家事・調理ソフトそして生活研究の充実である。先ほど述べたように、家事・調理ソフトというのは、とりもなおさず人間のもつカンとかコツそしてノウハウであり、それを実現する技術としてファジィ技術があるので、原点であるこれらの研究をよりいっそう充実させる必要がある。

このように家電商品は、これまでもマイコンや各種センサの採用でそのインテリジェンス化を進めて来たが、更にファジィによりユーザフレンド

リー、つまり使用者の側に立った人間味溢れる商品へと進化していくものである。

## 参考文献

- 1) 木村、他：電気掃除機の吸い込み力自動制御「ゴミセンサ」、センサ技術 No3, pp. 31-34, 1989
- 2) 山下、他：A Washing Process Monitoring Sensor for Fully Automatic Washing Machine Using Fuzzy Inference、第9回センサシンポジウム、pp. 163-166, 1990