

ラインディスプレイを用いたサッカード時における 視認特性に関する調査

町田優希^{†1} 川崎直紀^{†1} 奥村万規子^{†1}

概要: 本論文では、1次元に並べたLEDを高速に点滅させ、サッカードと呼ばれる眼球運動中に網膜上に画像を知覚させるラインディスプレイを用いて、視認特性の画像依存性について調査を行った。表示する画像にウェーバー・フェヒナーの法則に基づき補正を行った指数的な階調の画像と、通常の線形的な階調の画像を比較し、視認性について主観評価を行った。その結果、知覚感度補正を行うことで視認性が向上した。また、知覚しやすい空間周波数を調査するために、0.09~2.9[c/deg]の垂直方向の格子模様の画像をラインディスプレイで表示し、原画像通りに知覚できたか主観評価実験を行った。その結果、0.7[c/deg]付近がよく知覚できることがわかった。

キーワード: ラインディスプレイ, 知覚感度, 空間周波数

Research of Image Dependence of Visibility Characteristics during Saccade Using Line Display

YUUKI MACHIDA^{†1} NAOKI KAWASAKI^{†1}
MAKIKO OKUMURA^{†1}

Abstract: In this paper, we investigated the image dependence of visual characteristics using a line display that flashes LEDs arranged in one dimension at high speed to perceive an image on the retina during eye movements called saccades. The visibility was subjectively evaluated by comparing the image to be displayed with an image with exponential gray scale corrected based on Weber-Fechner's law and an image with normal linear gray scale. As a result, the visibility was improved by correcting the perceptual sensitivity. In addition, in order to find the optimal spatial frequency for perception, using an image of a vertical grid pattern of 0.09 to 2.9 [c / deg], subjective evaluation was conducted. In the experiment, it was found that around 0.7 [c / deg] can be perceived well.

Keywords: Line display, Perceptual sensitivity, Spatial frequency

1. はじめに

縦一列のLEDを高速点滅させ、サッカードと呼ばれる高速眼球運動を利用して網膜上に二次元画像を知覚する情報提示手法が提案されている[1]~[3]。この手法の特徴としては、物理的に存在する表示部は縦一列のLEDのみであるため通常の二次元ディスプレイと比べて省スペースで情報提示が可能なことや、高速に点滅しているため注視した際は連続して点灯している直線状の光の様に見えるといったことがある。これを応用することにより、景観を損なわないデジタルサイネージや情報を組み込んだ街灯の実現や、イルミネーションなどに期待できる。

これまでの研究では、LED32個をフルカラーで点灯可能なラインディスプレイを製作し、これを2基用いて被験者の位置関係や点滅周期による知覚への影響を調査した[3][4]。この実験から、2基のラインディスプレイでサッカードを誘発した場合の知覚に最適なサッカードの角度は31°であることが分かった。また、点滅速度が最適なものより速い場合、画像が縦に潰れて知覚されることや、逆に

遅い場合は横に広がって知覚されることが分かった。また、LED64個を5階調で点灯可能なラインディスプレイを製作し、距離ごとの知覚に最適な点滅周期を調査した[5][6]。その結果、被験者とラインディスプレイの距離が2[m]の場合、0.5~0.7[ms]の点滅周期が最適であることが分かった。また、ディスプレイと観測者の距離が離れるにつれて、知覚に最適な点滅周期は高くなることが分かった。

ラインディスプレイの知覚には前述の観測者との位置関係やラインディスプレイの点滅周期だけでなく、サッカード抑制と呼ばれるサッカード中に生じる視覚の抑制も影響を及ぼす[7]。このサッカード抑制は、サッカード中の大きな網膜像の変化により生じる「流れた不鮮明な像」を知覚できなくするために発生する。そのため、サッカード抑制を軽減できる画像を表示することにより、表示画像の視認性を向上させることができる。この抑制の大きさは刺激や周辺環境の条件に大きく依存しており、100倍以上からほとんど抑制が起こらない場合までである。抑制を小さくする方法としては、周辺の輝度を低くする、刺激の空間周波数を高くする、背景を輪郭線の少ない一様なパターンにす

^{†1} 神奈川工科大学 電気電子工学専攻
Kanagawa Institute of Technology, Electrical and Electronic Engineering.

る、小さなサッカードで観測する、といったものがある。また、サッカード抑制には色で変調された刺激に対しては抑制がかかりにくく、輝度のみで変調された刺激に対しては空間周波数が高い場合に抑制がかかりにくくなるといった特性がある。

このようなサッカード中の視覚に関する研究の多くは CRT ディスプレイのような二次元ディスプレイに刺激を提示して調査を行っており、ラインディスプレイのような一次元ディスプレイに高速点滅する刺激を提示して行う調査はほとんど行われていない。

そこで本研究では、ラインディスプレイを用いて、このような刺激の輝度や、空間周波数がサッカード中の視覚に対してどのような影響を与えるか調査し、ラインディスプレイで表示した際に、より画像の視認性を高くする条件について明らかにする。

実験では、知覚感度を考慮した画像の視認性に関する評価実験と、空間周波数と視認性の関係についての評価実験を行った。知覚感度を考慮した画像の視認性に関する評価実験では、視認性を向上させるため、画像の階調に対してウェーバー・フェヒナーの法則に基づいた知覚感度補正を行い、補正していない画像と知覚のしやすさについて比較する主観評価を行った。また、空間周波数と視認性の関係についての評価実験では、表示の空間周波数が知覚に与える影響について調査するために、 $0.09\sim 2.9[\text{c/deg}]$ の範囲の空間周波数を持つ6種類の格子模様の画像を用いて、最も元画像通りに知覚できる空間周波数について調査した。また、これら表示画像に関する実験を行うため、実験に用いるラインディスプレイには、元の画像を表現できるだけ画素数や256階調での点灯が求められる。そのため、本研究ではLED64個を256階調で点滅できるラインディスプレイの製作を行った。

本論文の流れとして、第2章で知覚原理について述べ、第3章で製作したラインディスプレイについて述べる。また、知覚感度に関する実験について第4章で述べ、空間周波数に関する実験について第5章で述べる。

2. 知覚原理

一次元の情報提示部から二次元の広がりを持たせる情報提示手法として、バーサライタのような点滅している光点列を物理的に移動させることで残像を発生させ、二次元の情報を提示する手法がある。この手法に対して、ラインディスプレイでは、光点列は固定し人間が眼球を移動させることによって生じる網膜像を用いて二次元の情報を知覚させる。本章では、このラインディスプレイの知覚原理について詳しく述べる。

2次元の画像を縦に1ピクセルごとの点滅パターンに分

解し、固定した一次元光点列（ラインディスプレイ）を用いて1列ずつ高速に順次提示する。これをサッカード中に観測することで、網膜上に二次元の広がりのある情報が展開され、元の画像を知覚することができる。

図1に3×3ピクセルの画像をラインディスプレイで表示した場合の知覚例を示す。分割した画像をラインディスプレイで左端の点滅パターンから順に提示する。これを右から左へのサッカード中に観測することで元の画像を知覚することができる。また、サッカードの方向が逆向きの場合、左右反転した画像が知覚される。

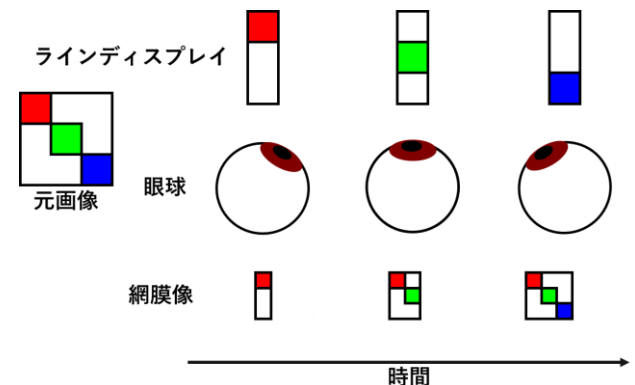


図1 3×3ピクセルの画像を表示した場合の知覚例

3. 実験に用いたラインディスプレイについて

3.1 構成

図2に本研究で製作したラインディスプレイの構成図を示す。本研究では、表示画像に関する実験を行うため、実験に使用するラインディスプレイでは、画像を表現できるだけ数のLEDをフルカラーで高速点滅させる必要がある。そこで本研究では、LED64個を256階調で点滅可能なラインディスプレイを製作した。

本研究で製作したラインディスプレイは、画像を表示するための16個のLEDを取り付けたユニット基板4枚と、割り込み信号を生成する回路で構成した。ユニット基板では、16個のLEDをマイコン(ATmega328P)と、RGBごとに用いた3つのLEDドライバ(TLC5940)により256階調で制御した。64個のLEDを用いた表示部を実現するためには、4枚のユニット基板の動作を同期させる必要がある。この同期を取るために、各ユニット基板のマイコンに外部で生成した割り込み信号を入力した。割り込み信号の生成には、タイマIC(LMC555CN)とバッファ(HD75450P)を用いた。タイマICで生成したパルス波を、複数のマイコンへの割り込み信号とするために、バッファで増幅した。

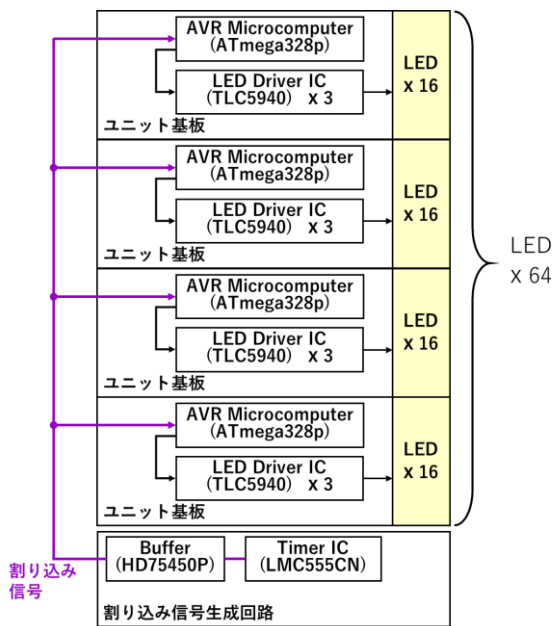


図 2 ラインディスプレイの構成

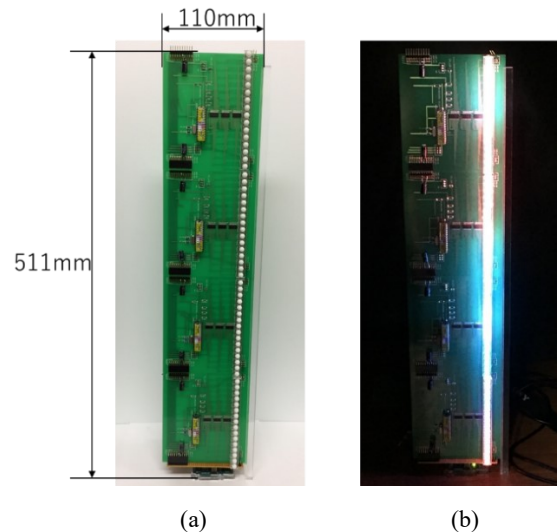


図 4 (a)製作したラインディスプレイ, (b)動作中のラインディスプレイ

3.2 製作

図 3(a)にユニット基板のパターン図, (b)に実際のユニット基板を示す. ユニット基板は CAD ソフト EAGLE で設計した. 表示部には, 1 辺 7.62[mm]の角形 LED を使用した. この LED を隙間なく縦列に並べることで 1 次元の表示部を実現した. ユニット基板の上部と下部には基板同士の固定や, 信号線の接続を行うために L 字のピンヘッドとピンソケットを取り付けた.

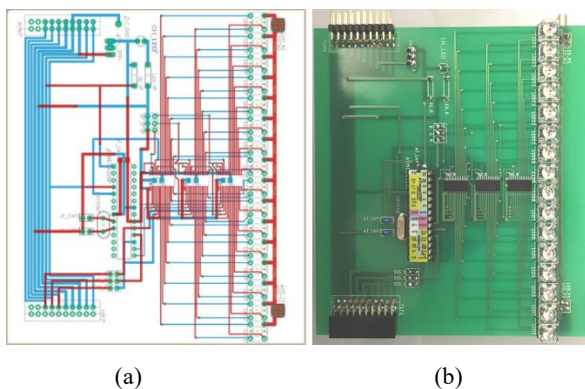


図 3 (a)EAGLE で設計したパターン図, (b)製作したユニット基板

図 4(a)に製作したラインディスプレイ, (b)に動作中のラインディスプレイを示す. 製作したラインディスプレイの高さは 511[mm], 横幅は 110[mm]である. 図 4(b)のように, 動作中のラインディスプレイを眼球を動かさずに注視した際は, 二次元の画像は知覚されずに, 連続で点灯している直線状の光のように見える. また, 本ラインディスプレイの点滅速度は 1 ライン 0.48[ms]である.

4. 知覚感度を考慮した画像の視認性に関する実験

4.1 目的

ウェーバー・フェヒナーの法則から, 人間の感じる感覚量は実際の刺激強度の対数に比例することが知られている. このことから, 通常の線形的な階調では, 高階調時の画素値の変化が知覚しにくくなり, 画像の視認性が低下することが考えられる. そこで本研究では, 画像の階調を指数的な画素値を取るよう補正し, 高階調における画素値の変化を大きくする. そして, 補正を行った画像が通常の画像より視認性が向上しているかを主観評価によって調査する.

4.2 補正について

ウェーバー・フェヒナーの法則から, 知覚感度を考慮した画像を生成するためには, 画像の階調に指数的な変化を持たせる必要がある. そこで, 本研究では, 下式を用いて通常の線形的な 256 階調の画素値 E を指数的な 32 階調の画素値 R に変換した.

$$R = 255 \left(\frac{E}{31} \right)^\alpha$$

上式において, α は補正值であり実験では 1.7 に設定した.

図 5 に階調と画素値の関係を示す. 補正を行うことにより中間色の画素値が下がり, 低階調では画素値の変化量が小さくなり, 高階調では画素値の変化量が大きくなっていることが分かる.

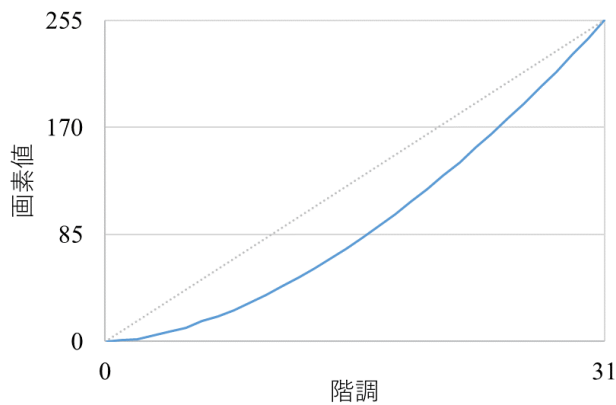


図 5 知覚感度補正後の階調と画素値の関係

4.3 実験方法

実験では、補正を行った指数的な階調の画像と、通常の線形的な階調の画像の視認性を主観評価によって比較した。図 6 に実験に用いた画像を示す。実験には魚、鳥(青)、鳥(緑)、鳥(赤)の 4 種類の画像を用いた。また、図 6 において、上段の 4 つの画像は補正をしていない線形階調画像であり、下段の 4 つの画像が補正を行った指数階調画像である。

被験者はディスプレイから 3000[mm]離れた地点で観測を行い、観測する際にはディスプレイの左右 804[mm]の位置に設置した視標を交互に見る。実験は 0.2[lx]の室内で、20 代から 50 代の 6 名の男女を対象に行った。評価は視認性について 0~10 の 11 段階で行った。評価方法は“5”より大きくなるほど、線形階調画像より指数階調画像が知覚しやすいことを表し、“5”より小さくなるほど指数階調画像より、線形階調画像の方が知覚しやすいことを表す。また、“5”の場合は両画像の知覚しやすさが同等であることを表す。



図 6 実験に使用した 4 種類の画像。上段が通常の線形階調の画像、下段が知覚感度補正をした指数階調の画像

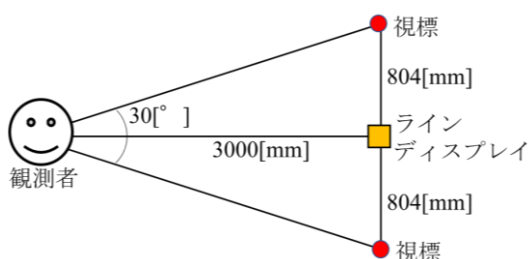


図 7 知覚感度の実験における被験者とラインディスプレイの位置関係

4.4 実験結果

表 1 に被験者 6 人の評価結果、図 8 に画像ごとの視認性の評価結果を示す。図 8 において、評価結果の値から 5 を引き、補正した画像の評価が高い場合に正の値となり、元の画像の評価が高い場合に負の値となるようにした。また、両画像の評価が同等の場合は“0”となる。

表 1 被験者 6 人の評価結果

	被験者1	被験者2	被験者3	被験者4	被験者5	被験者6
魚	7	8	5	8	7	7
鳥(青)	6	1	4	9	6	5
鳥(緑)	4	9	5	1	7	6
鳥(赤)	4	1	9	10	9	7

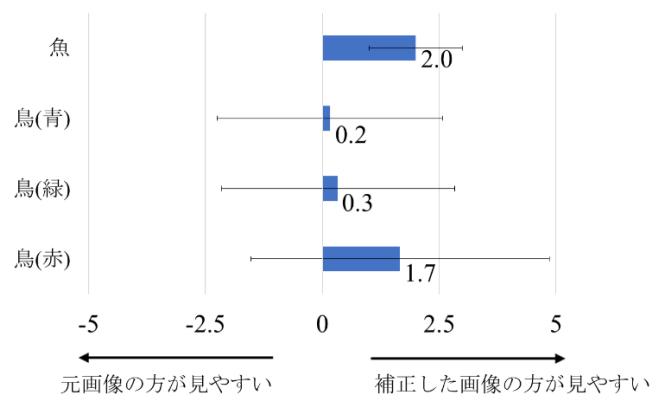


図 8 線形階調画像と補正していない画像の視認性の比較

評価の平均では全ての画像において視認性が向上していることが分かる。しかし、魚の画像以外では個人差がある。また、鳥(青)や、鳥(緑)の画像は補正の効果が少ないことが分かる。これらの結果から、知覚感度補正を行うことにより、視認性は向上するが、補正方法を改善する必要があることが分かった。

5. 空間周波数と視認性の関係についての実験

5.1 目的

これまでの研究から、サッカー抑制は空間周波数がある程度高い刺激に対しては軽減されることが知られている [7]。本実験では、ラインディスプレイにおいても同様に表示画像の空間周波数により、知覚に変化が生じるのかを調査し、最も元画像通りに知覚できる空間周波数について調査する。

5.2 実験方法

表示画像と製作したラインディスプレイで表示し、2500[mm]の距離から観測した際の各画像の空間周波数を図9に示す。ラインディスプレイを用いて異なる空間周波数を持つ6種類の矩形波格子を表示する。図10に実験環境を示す。被験者はディスプレイから2500[mm]離れた位置で観測を行い、観測時はディスプレイの左右804[mm]に設置した視標を交互に見るように指示した。評価は「元画像通りに知覚できたか」を0~6の7段階で行った。また、被験者は20代男性4名である。

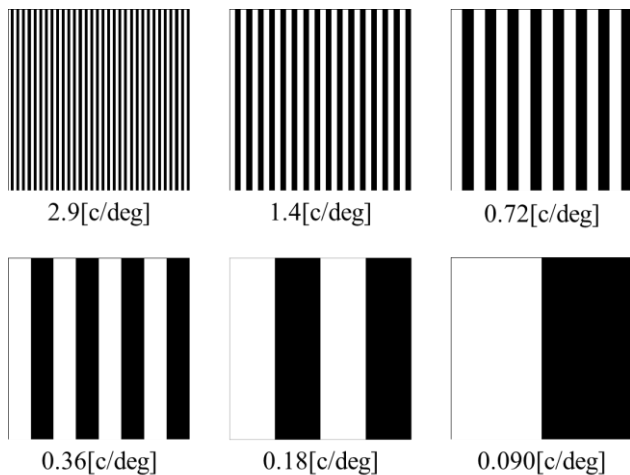


図9 実験に用いた6種類の矩形波格子と、ラインディスプレイで表示したときの空間周波数

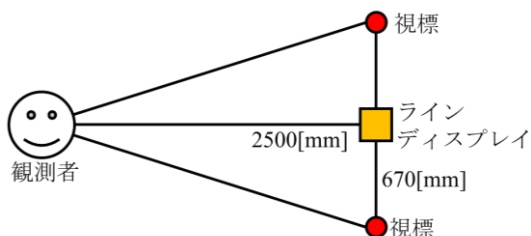


図10 空間周波数の実験における被験者とラインディスプレイの位置関係

5.3 実験結果

4人の被験者の空間周波数ごとの評価結果を表2、評価値の平均を図11に示す。図11から、0.36[c/deg]と0.72[c/deg]の評価が高くなった。この結果から、ラインディスプレイの知覚において、視認しやすい空間周波数帯が存在することが分かった。Burr, D.ら(1994)による二次元のディスプレイを用いた空間周波数に対するコントラスト感度の実験では3人の被験者の内2人において、サッカーボール中のコントラスト感度は、刺激の空間周波数が低い場合、大きく低下し、空間周波数が高くなるにつれて上昇していき、0.3~0.5[c/deg]周辺でピークに到達し、これより空間周波数

が高くなると徐々に低下していくことが報告されている[8]。今回の空間周波数の実験において、視認性のピークは0.36~0.72[c/deg]周辺に来ており、似た傾向が見て取れた。

表2 被験者4人の評価結果

空間周波数[c/deg]	被験者1	被験者2	被験者3	被験者4
0.09	0	2	1	1
0.18	0	4	4	3
0.36	5	5	4	1
0.72	5	3	4	4
1.4	4	2	4	3
2.9	0	1	2	2

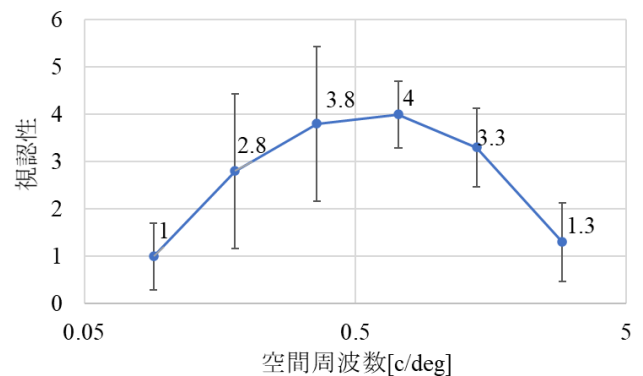


図11 空間周波数ごとの視認性

6. まとめ

本研究では、知覚感度に関する実験と、空間周波数に関する実験を行った。知覚感度に関する実験では、知覚感度補正を行うことにより画像の知覚が向上することが分かった。しかし、今回の補正方法では個人差が大きいといった問題や、画像によっては補正の効果がほとんど見られないといった問題が残った。空間周波数の実験では、0.36[c/deg]や0.72[c/deg]付近が知覚に適していると分かった。この結果から、ラインディスプレイの知覚において、知覚しやすい空間周波数帯が存在することや、表示画像の空間周波数による知覚への影響に二次元ディスプレイと似た傾向を示すことが分かった。

謝辞 本論文はJSPS 科研費JP18K04170の助成を受けたものです。

参考文献

- [1] 渡邊 淳司, 前田 太郎, 姓名, “サッカーボールを利用した新しい情報提示手法の提案”, 日本バーチャルリアリティ学会論文誌, Vol.6, No.2 pp.79~87 (2001).
- [2] 渡邊淳司, 前田太郎, 館暉, “サッカーボール前後に渡って提示される連続点滅光点刺激の知覚と眼球運動との時間関

- 係”，電子情報通信学会論文誌，D-II，Vol.J86，No.7，
pp.1350-1357，(2003).
- [3] K. Kanazawa, S.Kazuno, and M.Okumura, “Optimization of
Flashing Period for Line Display Using Saccade Eyeball
Movement,” IEICE Trans. Electron., vol.E101-C, no.11, pp.851-
856, 2018.
- [4] 金澤宏介, 奥村万規子, “眼球運動と LED 残像を利用した情
報提示システムの知覚評価”, IPSJ SIG Technical Reports,
Vol. 2017-CDS-18, No27, pp.1-7, (2017).
- [5] 川崎直紀 他 “眼球運動を利用したラインディスプレイの高
速化と基板化”, 電子情報通信学会, 回路とシステム研究会,
CAS2018-116, 2019 年 1 月 24 日
- [6] 川崎直紀 他 “眼球運動を利用した高速ラインディスプレイ
の開発と点滅周期の最適化”, 第 92 回 MBL・第 26 回 CDS
合同研究発表会, 2019 年 8 月 30 日
- [7] 荻阪良二, 中溝幸夫, 古賀一男 編 “眼球運動の実験心理
学”, 名古屋大学出版会 (1993).
- [8] Burr, D., Morrone, M. & Ross, J. Selective suppression of the
magnocellular visual pathway during saccadic eye movements.
Nature 371, 511–513 (1994).