

相反法による頭部伝達関数の高速計測 -被測定者が変装した場合-

寺島眞生¹ 森川大輔¹ モクタリ パーハム¹ 平原達也¹

概要：相反法を用いることにより，観測点数にかかわらず頭部伝達関数（HRTF: Head-Related Transfer Function）を一瞬で計測できる．我々が開発した相反法による HRTF の高速計測システムを用いて，頭部に装身具を装着した場合の HRTF を計測し，各装身具が HRTF に及ぼす影響を明らかにした．

Fast measurement of Head-Related Transfer Functions with the reciprocal method, when wearing a mask, wig, baseball cap, beanie, or head-mounted display

MAO TERASHIMA¹ DAISUKE MORIKAWA¹ PARHAM MOKHTARI¹
TATSUYA HIRAHARA¹

1. はじめに

頭部伝達関数（HRTF: Head-Related Transfer Function）は，音源から外耳道入口までの音響伝達関数であり[1]，頭部形状や頭部周辺の音響環境が変わると，HRTF も変化する．例えば，Wersényi らはダミーヘッドの頭部に眼鏡やウィッグを装着した場合の HRTF を計測し，対側耳の高周波帯域に影響を及ぼすことを確認した[2]．また，Mokhtari らは頭部形状を変化させた場合の HRTF をシミュレーションし，対側耳の中周波数帯域に影響を及ぼすことを確認した[3]．そして，Pörschmann らはダミーヘッドの頭部に野球帽や HMD を装着した場合の HRTF を計測した[4]．

我々が開発した相反法による HRTF の計測システムを用いると，頭部に装身具を装着した場合の HRTF を極めて短時間で計測することができる．さらに，従来法では計測することができない，頭部近傍の HRTF も計測できる[5]．

本稿では，実頭を再現したダミーヘッドに装身具を装着し，相反法によって頭部近傍から遠方までの HRTF を計測した結果について述べる．

2. 相反法による HRTF の高速計測システム

2.1 ハードウェア

相反法による HRTF の高速計測システムを図 1 に示す．計測は防音室で行い，サンプリング周波数は 48 kHz，計測信号は 65,536 点の MAO-TSP 信号[6]とした．DA 変換器 (DASmini-E2000, COMEX) の出力電圧信号をヘッドホンアンプ (AT-HA21, audio-technica) を介して電力増幅し，耳栓スピーカ (MT006B, Foster Electric) を駆動した．耳栓スピーカから放射した TSP 信号音は，小型 ECM (Electret

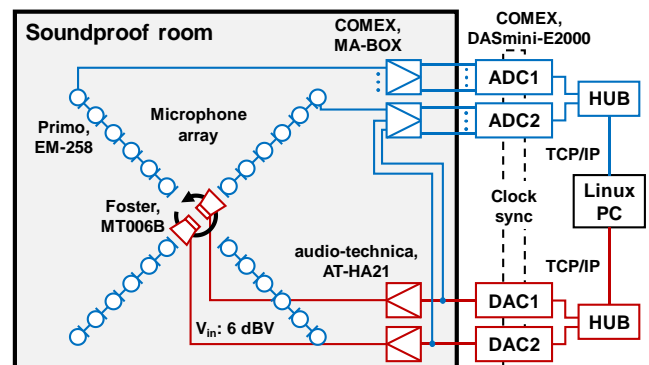


図 1: HRTF の高速計測システム

Condenser Microphone, EM-258, Primo) で受音し，プリアンプ (MA-BOX, COMEX) で電圧増幅して AD 変換した．

2.2 ソフトウェア

インパルス応答の計測には MAO-TSP 信号を用いた．具体的には，3 周期の MAO-TSP 信号を放射し，2 周期目からインパルス応答を算出した[7]．そして，反射波を除去するために，主応答附近を矩形波と余弦波を組み合わせた 192 点の窓で切り出し，頭部インパルス応答とした[5]．

3. HRTF の計測

3.1 方法

被験頭は，図 2 に示す 3D プリンタで実頭形状を再現したダミーヘッド[8]とした．計測条件は，何も装着しない Naked，マスクをかけた Mask，髪を被せた Wig，野球帽を被せた Cap，毛糸帽を被せた Beanie，HMD をかけた HMD とし， $HRTF_{Naked}$ ， $HRTF_{Mask}$ ， $HRTF_{Wig}$ ， $HRTF_{Cap}$ ， $HRTF_{Beanie}$ ， $HRTF_{HMD}$ を計測した．直線マイクロホンアレイは，頭部正面方向から時計回りを正として水平角 $\theta = 0, 90, 180, 270^\circ$

¹ 富山県立大学 工学部
Faculty of Engineering, Toyama Prefectural University



図 2: ダミーヘッド (左から Naked, Mask, Wig, Cap, Beanie, HMD)

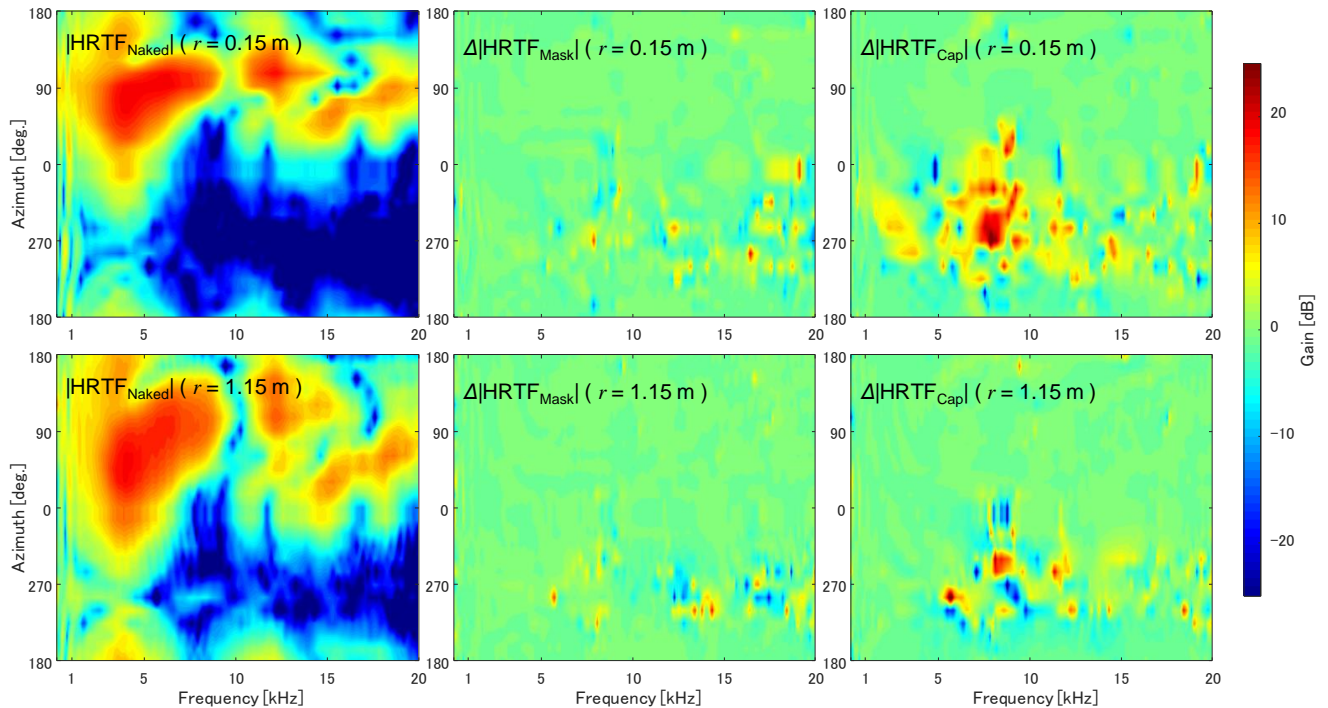


図 3: 右耳の $|HRTF_{Naked}|$ および $\Delta|HRTF_{Mask}|$, $\Delta|HRTF_{Cap}|$ のコンター図 (上段: $r = 0.15$ m, 下段: $r = 1.15$ m)

に配置した。ダミーヘッドを 15° 毎に回し、観測点は頭部中心からの距離 r が 0.15 m から 1.15 m まで 0.2 m 間隔の 6 点 \times 24 方位の合計 144 点とした。

HRTF の基準点は頭部中心とした。ただし、観測点が頭部に近いほど、観測点から頭部中心までの距離と観測点から外耳道入口までの距離の差が大きくなり、HRTF の振幅が真値からずれる。その差を緩和するため、HRTF の振幅は逆二乗則に基づいて補正した[5]。

3.2 結果

各条件において、4 方位 24 点の HRTF の計測にかかった時間は約 4 秒であった。そして、計測者の移動、ダミーヘッドの回転、吸音材の再設置などにかかる時間を含めた場合、全観測点の HRTF の計測にかかった時間は約 5 分であった。 $r = 0.15$ と 1.15 m における右耳の $|HRTF_{Naked}|$ と $|HRTF_{Mask}|$ および $|HRTF_{Cap}|$ の差である $\Delta|HRTF_{Mask}|$ および $\Delta|HRTF_{Cap}|$ のコンター図を図 3 に示す。また、 $r = 1.15$ m における $\theta = 0^\circ$ と 270° の $|HRTF_{Naked}|$, $|HRTF_{Mask}|$, $|HRTF_{Cap}|$ を図 4 に示す。

r が 1.15 m の Mask 条件では、 $\theta = 0^\circ$ の $|HRTF|$ には変化は無かったが、 $\theta = 270^\circ$ の $|HRTF|$ では、6 kHz のスペクトルノッチ (N1) が浅くなり、13 kHz 以上のゲインが

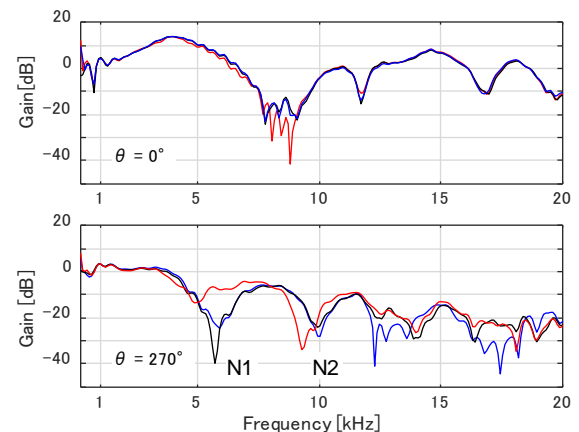


図 4: 黒線: $|HRTF_{Naked}|$, 青線: $|HRTF_{Mask}|$, 赤線: $|HRTF_{Cap}|$ ($r = 1.15$ m)

下がった。一方、Cap 条件では、 $\theta = 0^\circ$ の $|HRTF|$ に $7 \sim 8$ kHz に複数のスペクトルノッチが出現し、 $\theta = 270^\circ$ の $|HRTF|$ では、N1 が 5 kHz に下がり浅くなるとともに、N2 は 8.5 kHz に下がった。

Naked 条件と各条件との $|HRTF|$ の差は特定の θ で大きくなり、 r が短いほど顕著に大きくなった。特に影響が大きかったのは Cap, Beanie, HMD 条件であった。

4. 考察

装身具の着用に伴う |HRTF| の変化は、先行研究[2-4]の結果と同様、特定の θ と周波数で大きくなった。頭部に装着した各装身具の形や大きさに依存した特定の波長で吸音、反射、回折が複雑に生じたと考えられる。そして、 r が短いほど |HRTF| が顕著に変化したのは、外耳道入口と観測点の間に装身具が入る範囲が広がるためと考えられる。

5. まとめ

相反法を用いてダミーヘッドに装身具を装着した場合の HRTF を計測した。その結果、装身具を装着すると特定の方位と周波数で HRTF に影響し、音源距離が短いほどその影響が大きくなることを確認した。

謝辞 本研究の一部は科研費 (17K00244) および 館久晴富山県内大学等研究助成基金の支援を受けた。

参考文献

- [1] 平原達也 他, “頭部伝達関数の計測とバイノーラル再生にかかわる諸問題,” *Fundamentals Review*, 2(4), 68-85, 2009.
- [2] G. Wersényi, *et al.*, “Differences in dummy-head HRTFs caused by the acoustical environment near the head,” *Electronic Journal Technical Acoustics* 1, 2005.
- [3] P Mokhtari, *et al.*, “Computer simulation of KEMAR’s head-related transfer functions: verification with measurements and acoustic effects of modifying head shape and pinna concavity,” *Principles and Applications of Spatial Hearing*, Y. Suzuki et al. Eds., (World Scientific, Singapore, 2011), pp.205-215.
- [4] C Pörschmann, *et al.*, “How wearing headgear affects measured Head-Related Transfer functions,” *Proc. EAA Spatial Audio Sig. Proc. Symp.*, 49-54, 2019.
- [5] 寺島眞生 他, “水平面上の頭部伝達関数および両耳聴手がかりの音源距離依存性,” *信学技報*, EA-119(306), 23-30, 2019.
- [6] 寺島眞生 他, “相反法による頭部インパルス応答の高速計測システム,” *音講論文*, 227-228, 2020. 03.
- [7] 金田豊, *インパルス応答見本プログラム 2016*, IR_mes_12.m. http://www.asp.c.dendai.ac.jp/IR_mes_01.html.
- [8] 平原達也, “ダミーヘッド・テレヘッド,” *音響誌*, 72(9), 568-569, 2016.