

# 刺激音の周波数帯域が 両耳間差による音像の分離知覚の検知限に与える影響

酒井翼<sup>1</sup> 森川大輔<sup>1</sup> 平原達也<sup>1</sup>

**概要**：本研究では、両耳間差による音像の分離知覚の検知限を明らかにするために、音色が同じ帯域通過雑音に両耳間時間差(ITD)または両耳間音圧差(ILD)を与え、被験者にヘッドホンで刺激音を提示し、音像の分離知覚実験を行った。その結果、ITDによって生じる分離知覚の検知限は1 kHz以上の帯域からの影響を受けず、ILDによって生じる分離知覚の検知限は2 kHz以下の帯域が含まれると低くなることがわかった。

## The effects of stimulus frequency range on detection limit of sound images spatially split by interaural difference

TSUBASA SAKAI<sup>1</sup> DAISUKE MORIKAWA<sup>1</sup> TATSUYA HIRAHARA<sup>1</sup>

### 1. はじめに

音像の分離知覚とは、音像を複数個の異なる音の塊として知覚することであり、両耳に届く音の到来方向による、両耳間時間差(ITD: Interaural time difference)や両耳間音圧差(ILD: Interaural level difference)の違いなどで生じることが報告されている。2つの白色雑音で一方の白色雑音が左側、もう一方の白色雑音が右側に定位するようにITDまたはILDを与えると、音色が同じであってもITD、ILDの差が十分にあれば音像が分離して知覚されることが明らかになっている<sup>[1]</sup>。しかしこの報告では、広帯域の刺激音に対する音像の分離知覚が明らかになっておらず、被験者の数も4名と少ない。

そこで本稿では、刺激音の周波数帯域が両耳間差による音像の分離知覚の検知限に与える影響を明らかにするため、音像の分離知覚実験を行った結果について述べる。

### 2. 実験方法

#### 2.1 実験システム

実験システムを図1に示す。実験システムは防音室に構築した。PC(Windows10, 64 bit)で生成した刺激音は、DA変換器(Fireface UCX, RME)、ヘッドホンアンプ(AT-HA21, audio-technica)を通し、ヘッドホン(HDA-200, Sennheiser)から音圧レベル70 dBで再生される。Fireface UCXのサンプリング周波数は192 kHzとした。実験の操作はマウスホイールで行い、ホイールの1スクロールあたり、ITDは1サンプル(約5  $\mu$ s)、ILDは0.2 dB変化する。

AT-HA21を2台用いた理由は、ヘッドホンアンプのクロストークや左右のチャンネルのゲイン差を避けるためである。AT-HA21を2台とHDA-200を接続する際に用いた分岐ケーブルは、共通接地抵抗が十分に小さいTRSジャック

を用いた<sup>[2]</sup>。左右のチャンネルのクロストークは-90 dB以下であった。

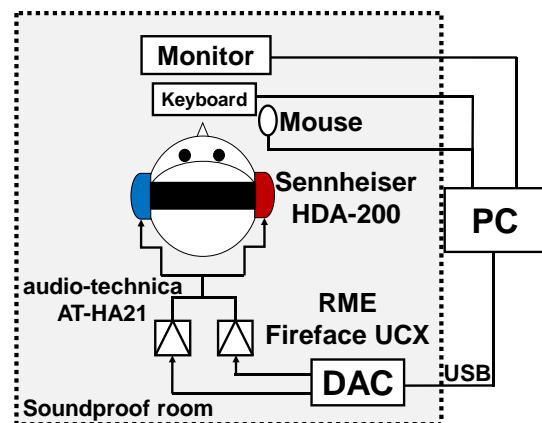


図1 実験システム

#### 2.2 刺激音

刺激音は無相関な2つのピンクノイズ(PN1, PN2)に、周波数帯域を制限するバンドパスフィルタを畳み込んで、作成したものである。作成した刺激音の模式図を図2、分離知覚のおおまかなイメージを図3に示す。刺激音にITDまたはILDを付与することによって、音像は頭内で左右に2つに分離する。

ITDを操作する刺激音は、250 Hz ~ 8 kHzの5オクターブを含むITD-BPN<sub>B</sub>、250 Hz ~ 1 kHzの2オクターブの低周波数帯域を含むITD-BPN<sub>L</sub>の2種類である。ITD-BPN<sub>L</sub>が低周波数帯域のみを含むのは、ITDは主に低域周波数成分から計算されるからである<sup>[3]</sup>。ITD-BPN<sub>B</sub>とITD-BPN<sub>L</sub>では、刺激音の配列を循環シフトしてITDを付与した。被験者の操作でPN1はLchからRchよりITD分早く、PN2はRchからLchよりITD分早く出力される。

<sup>1</sup> 富山県立大学 工学部  
Faculty of Engineering, Toyama Prefectural University

ILD を操作する刺激音は、250 Hz ~ 8 kHz の 5 オクターブを含む ILD-BPN<sub>B</sub>、2 kHz ~ 8 kHz の 2 オクターブの高周波数帯域を含み ILD を操作する ILD-BPN<sub>H</sub> の 2 種類である。ILD-BPN<sub>H</sub> が高周波数帯域のみを含むのは、ILD は主に高域周波数成分から計算されるからである<sup>[3]</sup>。ILD-BPN<sub>B</sub> と ILD-BPN<sub>H</sub> では、ピンクノイズの振幅を小さくし刺激音の音圧差を操作して ILD を付与した。被験者の操作で PN1 は Lch から Rch より ILD 分大きく、PN2 は Lch から Rch より ILD 分大きな音圧で出力される。

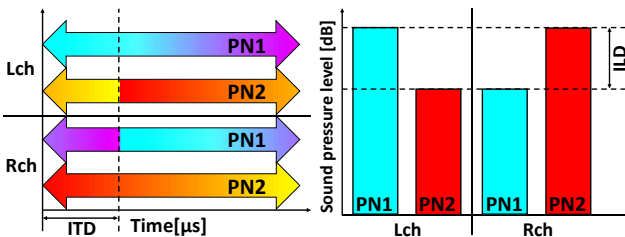


図2 刺激音の模式図

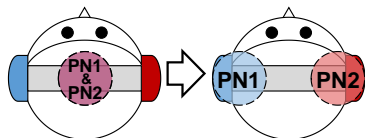


図3 分離知覚のおおまかなイメージ

### 2.3 実験手順

実験は刺激音毎に調整法で行った。被験者は、マウスホイールをスクロールして ITD または ILD を増減し、音像が 2 つに分かれて知覚し始めたところで回答した。各刺激音は初期値 ITD = 0  $\mu$ s、ILD = 0 dB で提示した。各刺激音で 10 回の回答を得て、1 ~ 5 回目の回答を練習試行とし、6 ~ 10 回目の回答を実験結果とした。

被験者は健康な聴力を有する 22~34 歳の 9 名である。

### 3. 実験結果

図 4 に刺激音ごとの検知限の平均値と標準偏差を示す。

ITD-BPN<sub>L</sub> の検知限の平均値は 103.4  $\mu$ s、標準偏差は 53.81  $\mu$ s であった。ITD-BPN<sub>B</sub> の検知限の平均値は 107.8  $\mu$ s、標準偏差は 88.95  $\mu$ s であった。刺激音と被験者について分散分析を行った結果、刺激音の要因に有意差はなく ( $F(1,72) = 0.26, p < 0.05$ )、被験者の要因に有意差があった ( $F(8,72) = 24.3, p < 0.001$ )。また、交互作用が確認された。

ILD-BPN<sub>H</sub> の検知限の平均値は 7.2 dB、標準偏差は 2.8 dB であった。ILD-BPN<sub>B</sub> の検知限の平均値は 5.6 dB、標準偏差は 3.5 dB であった。刺激音と被験者について分散分析を行った結果、刺激音の要因に有意差があり ( $F(1,72) = 27.34, p < 0.001$ )、被験者の要因にも有意差があった ( $F(8,72) = 28.2, p < 0.001$ )。また、交互作用が確認された。

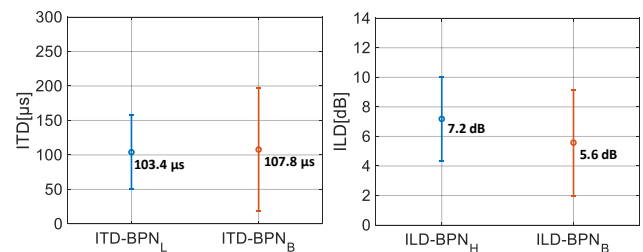


図4 刺激音ごとの検知限の平均値と標準偏差

### 4. 考察

ITD-BPN<sub>L</sub> と ITD-BPN<sub>B</sub> の平均値の違いは 4.4  $\mu$ s であり、ホイール 1 スクロール分の変化量である約 5  $\mu$ s 以下であった。また、2 つの刺激音に有意差がなかった。検知限の値は、白色雑音を用いて求めた先行研究の結果<sup>[1]</sup>とおおよそ一致した。これらの結果から、ITD による音像の分離知覚は、周波数帯域の広さに関わらず主に低域周波数成分で計算され、1 kHz 以上の周波数成分の影響を受けないと考えられる。また、本稿では調整法、先行研究は恒常法で実験を行ったが、求めた検知限がおおよそ一致したため手法による差はないと考えられる。

ILD-BPN<sub>H</sub> と ILD-BPN<sub>B</sub> の平均値の違いは 1.6 dB であり、ホイール 1 スクロール分の変化量である 0.2 dB の 8 倍であった。また、2 つの刺激音に有意差があった。検知限の値は、白色雑音を用いて求めた先行研究の結果<sup>[1]</sup>より大きく、ILD-BPN<sub>H</sub>、ILD-BPN<sub>B</sub>、白色雑音と、周波数帯域が広くなるにつれて検知限が低くなった。これらの結果から、ILD による音像の分離知覚は、主に 2 kHz 以上の高域周波数成分で計算されるが、2 kHz 以下の周波数成分の影響も受けると考えられる。

### 5. まとめ

本稿では、刺激音の周波数帯域が両耳間差による音像の分離知覚の検知限に与える影響を明らかにするために、音像の分離知覚実験を行った。その結果、音像の分離知覚の検知限は ITD-BPN<sub>L</sub> では 103.4  $\mu$ s、ITD-BPN<sub>B</sub> では 107.8  $\mu$ s であり、ITD による音像の分離知覚の検知限は、1 kHz 以上の帯域からの影響を受けなかった。一方、ILD-BPN<sub>H</sub> では 7.2 dB、ILD-BPN<sub>B</sub> では 5.6 dB であり、ILD による音像の分離知覚の検知限は、2 kHz 以下の帯域が含まれると低くなった。

謝辞 本研究の一部は科研費 (20K19828) の支援を受けた。

### 参考文献

- [1] 森川大輔, “両耳間差による音像の分離知覚,” 日本音響学会聴覚研究会資料, pp.602-605, 2014
- [2] 森川大輔, 酒井翼, 平原達也, “受聴実験に用いるヘッドホンアンプのクロストーク,” 日本音響学会 2020 春季研究発表会
- [3] イェンス・ブラウエルト, 森本政之, 後藤敏幸, “空間音響,” (鹿島出版会, 東京, 1986), p.11, pp72-75.