

防災通信ネットワークにおける時空間型マルチ メディアデータベースの構成について

西村 知也^Y 中田 幸男^Y 田中 克己^Z

[t-nishi, nakada]@kobe-sc.tao.or.jp^Y,
tanaka@in.kobe-u.ac.jp^Z

通信・放送機構 神戸リサーチセンター^Y
神戸大学大学院自然科学研究科^Z

阪神・淡路大震災を教訓として、災害に関係する各種情報をリアルタイムにかつ迅速に収集し、その情報を関係各所、部署間において共有化することにより災害時に速やかにかつ円滑に救助および復旧活動が行える事が重要と指摘されている。本稿では迅速かつ容易に新たに発生する災害情報の収集活用を行うために、インターネットメール機能を用いて災害情報を収集し、災害発生場所と時刻による情報の組織化と地図を使って視覚的に災害状況を把握できる時空間型のマルチメディアデータを扱える防災情報システムの構成について報告する。

Design of A Tempo-Spatial Multimedia Database System for Disaster-Prevention Communication Networks

Tomonari Nishimura^Y, Yukio Nakada^Y, Katsumi Tanaka^Z

Kobe Research Center,
Telecommunication Advancement Organization^Y
Graduate School of Science and Technology, Kobe University^Z

The Hanshin-Awaji Earthquake has taught us that it is important to make quick and smooth restoration by gathering information on the disaster in realtime and sharing it with all related offices. In this paper, the authors describe the configuration of a multimedia database, which enables people to grasp the status of damage visually with maps by organizing disaster information by Time and Space indices.

1 はじめに

災害時においては、災害情報の迅速な収集および収集した情報を関係各所・部署間で共有化し、目的に合った形で容易に検索出来る事が望まれる。

災害時の状況は、想定していない情報の収集とシステムを知っている経験者が常にいるわけではない。しかしながら被災者の救助、復旧支援活動を行う為には、いかに簡単に早く状況変化に対応して災害情報を収集し、活用出来る防災情報システムの構築が必要である。

現状では、新たに発生した災害情報を収集し、更に収集した情報から簡単に災害状況を把握して、情報を共有化する為には、専門家によって事前に設計されたデータベース構造、検索アプリケーションによってしか行えない状況である。

従って本稿では、災害時に一般的となっているインターネットを利用した電子メールを情報入力手段とし、最近浸透し出したマルチメディア情報のビューアとなっているWWWブラウザを情報出力手段とした、

- ・オープンな情報入出力機能
- ・リアルタイム情報共有化機能
- ・スキーマレスデータ構造機能
- ・情報組織化機能
- ・地図マッピング機能
- ・情報の再組織化機能

を持たせる事により、災害時の突発的災害情報をリアルタイムで収集・活用できる時空間型のマルチメディアデータを扱える防災システムの構成について考察を行う。

2 災害時における防災情報システムの役割

2.1 防災情報システムの課題

1995年1月17日の阪神・淡路大震災においては、情報の不足、行政からの情報提供、市民間での情報共有という点でいろいろな問題が指摘されている。

しかし、震災直後からでも、パソコン通信、インターネットでの情報交換は一部の箇所では可能

であったが、市民の大多数は、災害発生後3日間は情報の空白状態が続いた。防災情報システムに関しては、さまざまな場所で、議論が交わされ、各種の提言等がなされている。

例としては、「災害時における情報通信のあり方に関する研究」(兵庫ニューメディア推進協議会 平成7年5月)に行政、ライフライン企業(電気、ガス、水道、電話)などへ今後の情報システム、情報通信基盤などの整備に関する提言がなされている。

また、実際の被災体験の中で欲しかった主な災害情報として

- ・発災直後は、安全情報(避難場所、災害規模)が欲しかった。
 - ・安否確認(知人等)の情報が欲しかった。
 - ・情報のニーズが時刻の経過と共に変化した。
- 等が指摘されている。

これらのいろいろな提言より、防災情報システムの課題としては、

- ・発災直後の情報として、概算での被害規模、安全とおもわれる場所などの情報を被災者を含めた市民に提供しなければならない。
- ・実際の被害現場の情報を把握できなければならない。
- ・市民間での情報交換を行えなければならない。
- ・市民が安否などの情報発信が行えなければならない。
- ・防災システムと言えども平常時から使用できるシステムでなければならない。
- ・収集された情報が迅速に提供でなければならない。
- ・情報基盤の2重化/自家発電機能等のハード基盤整備をしなければならない。

と考えている。

2.2 本研究における防災情報システムの必要要件

- (1) オープンな入出力手段により誰でも災害情報の操作ができる
- 特殊な環境が必要では、限定された範囲内でしか情報が発信・受信できないため、情報の共有化

は低いものにならざるをえない。

従って「情報の共有化を高める為に、オープンな環境を入出力手段にして、普段から使用している環境で、情報の発信・受信をできる事が必要である。」

(2) 発信された情報は即時に見る事ができる

せっかく発信された情報も、見る事ができるまでに時間がかかるならば、即時に対応が必要な情報でも意味のない情報になる可能性が高い。

従って「情報の意味を損なわずに活用するために、発信された情報は、即時に見る事ができる機能が必要である。」

(3) 平常時、災害発生時での切替えが必要ない

災害発生時のみ、稼働するシステムでは、普段使用されていない為に、操作方法やそういうシステムがある事すら周知されていない可能性が高い。

従って「災害発生時に使われる為には、平常時から使われているシステムの必要がある。」

(4) 想定出来ない災害情報を含めた情報の

収集蓄積が可能

災害時においては、事前に想定出来ない災害情報が発生する可能性が高く、情報の内容は、規定できない情報が多くなる可能性が高い。

従って「今後の防災情報システムにおいては、事前に想定されていない情報も含めた情報の格納が可能なシステムであり、かつデータ形式にとられない情報格納方式である事が必要である。」

(5) 情報の関連性による自動分類、連係を行う

災害時においては、情報の発生頻度は通常の量の数倍にもなり、また内容が曖昧な情報も多く発生しうる。

これらの多量の情報を人手により分類および関係づけを行う事は緊急時には困難である。

従って「災害時に特有な場所情報、時刻情報での連係を基本とした情報の分類を自動的に行う機能が必要である。」

(6) 地図上での情報展開

被災が広域に渡った場合は、災害状況の把握及び復旧支援活動には地図を利用することが重要である。

従って「視覚的遡及力の高い地図上に情報を展

開する事が重要である。」

3 システム概要

2. 2項で述べたシステムの必要要件を満たすシステム構成を検討した。

(システム構成は図1を参照)

このシステム構成の機能及び情報の流れを以下に説明する。

インターネット上で電子メールを使用して、災害時に発生する各種の書式が定まっていない情報の入力を行い、インターネットメールに添付されたマルチメディアデータ(テキスト、映像(静止画、動画)、音声)等のデータをサーバーで受ける。

その情報をHTML化しWWWを利用して、即時に情報の提供を行う。但し、情報の信憑性等は、情報の発信者に負う事になる。

また、インターネットメールの宛先を地区サーバー(複数設置(例:区単位))にする事により、地区単位での情報集約を図れる。もし、地区サーバーが災害の影響で、インターネットメールの受取りが出来ない場合は、その他の地区サーバーに転送する。その際、インターネットメール中に住所情報またはGPS(Global Positioning System)座標等があれば情報の分け分けを行う。さらに、各情報には日付、時刻情報が記述されており住所(GPS座標含め)と時刻で整理された時空間型情報の組織化を行う事により、地図上に組織化された情報をマッピングする事ができる。

またある程度蓄積された情報を住所や時刻で組織化するだけでなく、色々な切り口で情報分析を行う為に、情報の再組織化を行うことも可能である。

3.1 システムの特徴的機能

以下にシステムの特徴的な機能を示す。

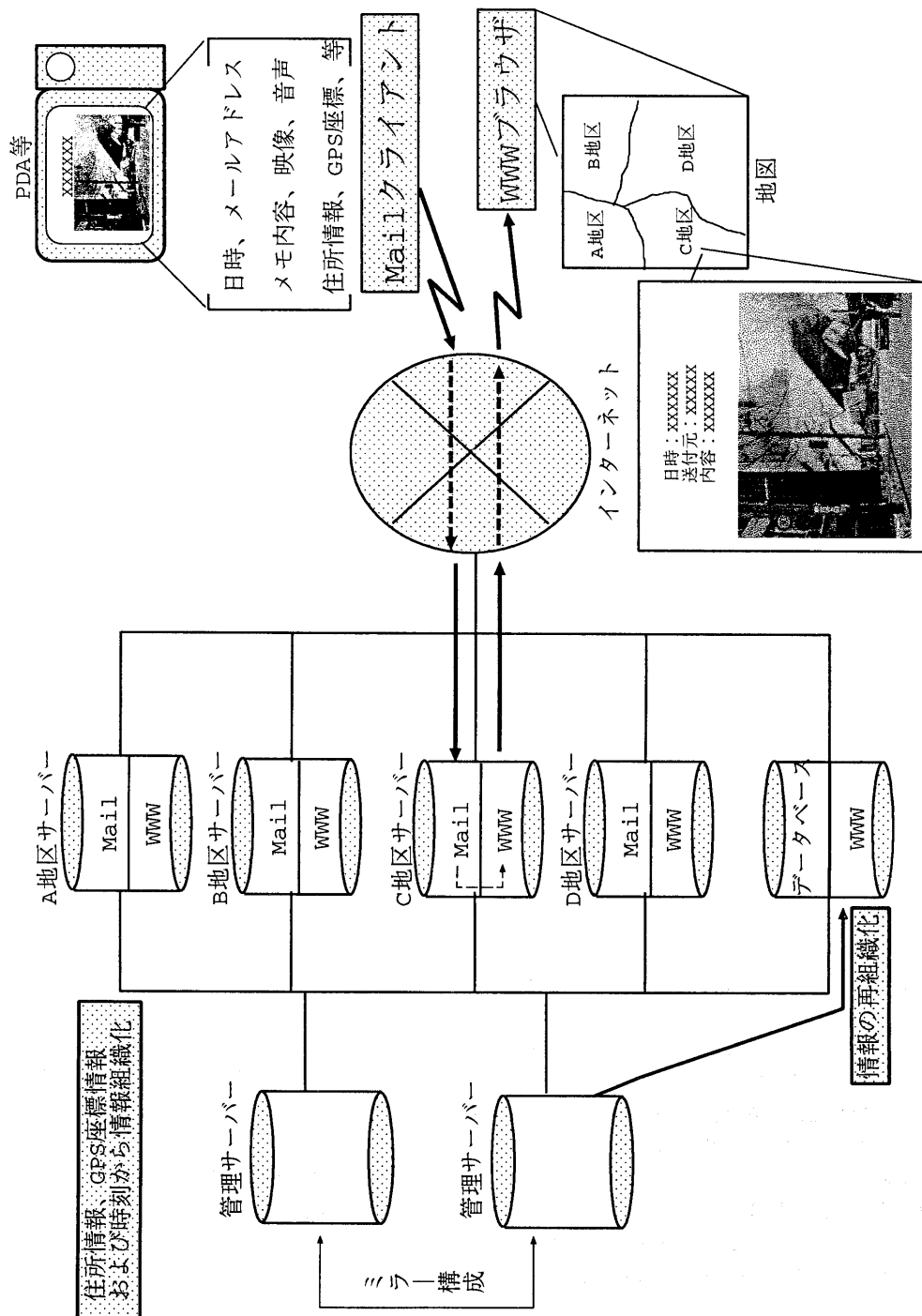


図1：全体構成図

3.1.1 オープンな情報入出力機能

一般での認知度が高い環境（インターネットメール、WWWブラウザ）を使用する事により、インターネットに接続する環境さえあれば、情報を発信・受信して共有化することができる。

例えば、PDA（Personal Digital Assistant）や携帯端末と携帯電話を組み合わせ、インターネットに接続する事により、被害現場からも情報を発信・受信することが可能である。

3.1.2 リアルタイム情報共有化機能

インターネットメールを使用して、マルチメディアデータを含む情報が発信されると受信したインターネットメールサーバーが情報をHTML化して、WWWサーバー上に展開する事により、発信された情報を即時にWWWブラウザで見ることが出来る。

例えば、被害現場にてデジタルカメラで撮影した映像と、住所、コメント等を付けて携帯端末からインターネットメールを発信すると、メールサーバーは、メールが到着次第、HTML化し、WWWサーバーに登録して情報の提供と共有化を図ることが出来る。

3.1.3 スキーマレスデータ構造機能

防災のみに限らず、現在のデータベースシステムの構築手法としては、事前に格納すべき項目を洗い出して、情報に応じたスキーマテーブルを作成し、スキーマテーブルに応じたデータ格納を行うために専用アプリケーションを作成するという時間と専門家を必要とする作業が主体である。

従って災害発生時に特徴的な、可変情報や新規情報を取り扱う必要性が高く、かつ時間的にも人員的にも十分に余裕を取る事が難しい局面では向いていないといえる。

これらの問題点を踏まえた上で、必要とするスキーマレスデータ構造機能とは、

- ・データ項目の規定を行わない。
- ・情報種別の分類を行わない。
- ・データを特定する情報として、場所情報、時刻情報を持つ。

- ・情報間の関係付け情報を持つ。

と考えインターネットメールの定型的ではないデータ構造を扱う。

3.1.4 情報組織化機能

災害時には、情報量が多く人手で情報の組織化を行う事は困難である。

そこで、災害時を想定した場合の利用局面では、災害情報は被害状況、場所（住所）、時刻の組み合わせで利用されるパターンが多いことに注目し、被害情報をこれらのパラメータによって、自動的に情報の関連付け、整理が出来る情報組織化機能を考えた。（図2にその概念図を示す。）

例えば、神戸市長田区の火災、倒壊現場の被害情報が時刻的にばらばらに収集された状況でも、長田区でみれば時系列的に整理されているとか、ある時刻を捉えれば火災の被害地域が一覧出来る事が可能となる。

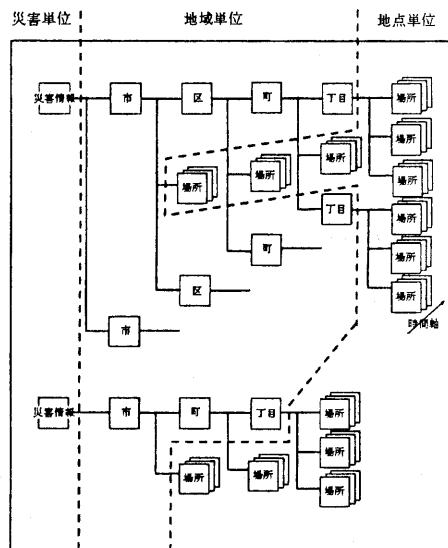


図 2：情報組織化機能

情報の組織化の為に、集合・整理する情報単位の定義を以下の様を考えている。

情報の連係を自動的にこなうために、情報の最小

単位とそれらを集合・連結した結果の集合単位を、利用局面を想定して以下の4段階の情報単位を定義する。

・データ単位

被害情報の入力生データ単位。

(場所、時刻の情報にテキスト、映像(静止画、動画)、音声等が含まれるデータ)

・地点単位

データ単位を地点(ポイント)で集合化した情報単位。

地点を軸に時刻を持った情報も含めた情報に集合化する為に、時空間情報として組織化。

・地域単位

地点単位の情報を、地域(町丁目、区、市)などに集合化した情報単位。

・災害情報単位

地域単位を災害名称で集合化した情報単位。情報を災害名称(例:火災、倒壊、台風等)で情報の集約化がはかれる。

3.2 地図情報マッピング機能

災害情報は、災害時特有の広域性、緊急性、混乱性、情報の曖昧性等の性質があるため、地図上に情報をマッピングすることは、視覚的に、曖昧性も加味した情報把握ができ、災害対策の戦術を立てるための強力なツールとなると考える。

そこで、本研究では被害情報の利用面から地図を活用する場合に持つべき場所情報の形態を次の通りとした。

- ・緯度経度で表される座標系情報
- ・完全な町丁目で表される住所情報

以上の2つの場所情報形態を持てば、色々な仕様のGIS(Geographic Information System)に対しても地図上に被害情報をマッピングする事が可能であると考えられる。

また、被害情報の入力段階で、入力情報の場所データがGPS座標のみまたは、住所情報のみの場合も考えられるので表1に示す変換規則を用いる事により場所情報として両方を持たせる事ができる。

入力情報	変換出力情報
GPS座標	住所情報
町丁目まで含む住所情報	GPS情報
不完全な住所情報	
市まで含む住所	市の代表GPS座標
区まで含む住所	区の代表GPS座標
町まで含む住所	町の代表GPS座標
公共施設名称を含む情報	公共施設のGPS座標と住所情報

表1: GPS・住所情報変換規則

情報を地図上にマッピングする為の検討方式を図3に示す。

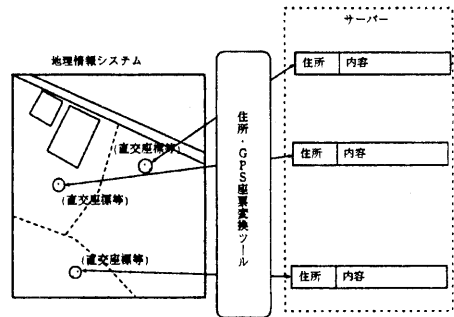


図3: 地図情報マッピング機能図

実際の地図情報システムへの情報のマッピングは、地図側にGPS座標系または住所情報からの変換部品(GIS特有の情報への変換)を組み込む事により可能であると考えている。

3.3 情報の再組織化機能

インターネットメールにて収集された情報が即時対応を要求されない程度の日数(災害発生後、4~7日)を経た段階において、住所と時刻による時空間的な観点だけではなく、先々予測される事態を捉える為に、各観点に基づいた情報の再組織化によりデータウェアハウス等の手法を用いた多面的な情報の分析を可能とする。

例えば、ある避難所の近辺は、現在断水しており、避難人数から給水車が何台必要であるが、5日後には復旧するから以降は必要ない。といった事象を水道の状況、近辺の人口、避難所の人数等を組み合わせる事により分析できる。

4 課題

本稿では、システム構成の方針と概要を説明したわけであるが、まだ検討が不十分で問題点が多々あるが、実装を行なう過程で、解決して行きたいと考える。

5 まとめ

今回の研究段階は、時空間型マルチメディアデータベースの研究における第1段階であり、データを細大漏らさず収集・蓄積する為に、インターネットメールを入力手段とし、スキーマレスデータ構造を採用し、災害発生初期段階での即時な情報活用を行なう為の仕組みと自動での情報間の関係を行ない、かつ地図上での情報展開を行なうシステム構成の検討を説明した。

今後は、このシステム構成を元の実装を行ない、実際に問題なく使用できるかの評価を行なう予定である。

謝辞

本研究に対し、阪神・淡路大震災に関する資料等の提供を頂いた神戸市役所の防災関係諸氏、電子メールをHTML化するツールを御提供を頂いたヴィ・インターネットオペレーション株式会社新明善彦氏に感謝する。

参考文献

- [1] 兵庫ニューメディア推進協議会：「災害時における情報通信のあり方に関する研究」(1995)。

- [2] 高橋保、安藤雅孝、入倉孝次郎、亀田弘行、林春男：「巨大地震の予知と防災」，京都大学防災研究所(1996)