

USB オーディオインタフェースを用いた頭部伝達関数の 高速計測システム

寺島眞生^{†1} 森川大輔^{†1} 平原達也^{†1}

概要：頭部伝達関数を高速に計測する手法として相反法があり、観測点の数に関係なく両耳の頭部伝達関数を 20 秒で計測することができる。本研究では、USB オーディオインタフェースを用いて頭部伝達関数の高速計測システムを構築した。システムの操作性を重視し、可用性のあるマイクロホンアレイの製作と計測用 GUI の製作を行い、直接法では計測が困難な距離方向の HRTF を計測した。

Fast head-related transfer function measurement system using USB audio interface

MAO TERASHIMA^{†1}, DAISUKE MORIKAWA^{†1}, TATSUYA HIRAHARA^{†1}

1. はじめに

頭部伝達関数 (HRTF: Head-Related Transfer Function) は、音源位置から耳までの音響伝達関数であり、その時間領域表現を頭部インパルス応答 (hrir: Head-Related Impulse Response) という。HRTF は個人の頭部形状、耳介形状、音源位置などによって大きく変化する。

一般的に、HRTF は観測点に設置したラウドスピーカから両耳に装着した耳栓マイクロホンまでの音響インパルス応答を計測し、算出する。この方法は、直接法と呼ばれる。直接法では、観測点の数が増えると計測回数が増え、HRTF を計測するのに時間がかかる。例えば、東北大学電気通信研究所の 18 個のラウドスピーカからなるスピーカアレイと回転椅子を用いた計測システムでは、観測点 1292 点の HRTF を計測するのに約 45 分かかる。直接法による長時間の計測では、被験者の姿勢維持が困難であるため、頭部の位置ずれによる計測誤差が生じやすい。

そこで、HRTF を高速に計測する手法が検討されている。金井らは部分空間法によって多方向の HRTF を同時に計測する手法を提案している^[1]。また、Zotkin らは、相反法によって多点の HRTF を同時に計測する手法を提案している^[2]。

相反法は、直接法のラウドスピーカとマイクロホンを入れ替えてインパルス応答を計測する手法である。すなわち、外耳道に埋め込んだ超小型スピーカ (耳栓スピーカ) から音源位置に設置された小型マイクロホンまでの音響インパルス応答を計測する。この相反法は、複数の観測点にマイクロホンを設置すれば、多点の観測点の HRTF を同時に計測できる。

我々も、動電型のドライバユニットを耳栓スピーカとして用いた相反法による 48 ch の HRTF の高速計測システムを構築した^[3]。そして遠隔場の HRTF の計測を行い、その

性能を直接法と比較した。また、直接法では計測が困難な条件の HRTF を計測できた^[4]。しかし、マイクロホンアレイの可用性が低いこと、システムが CUI で構成されていることなど、システムの操作性における問題があった。

本研究では、USB オーディオインタフェース (USB-AIF) を用いて、距離方向の HRTF の高速計測システムを新たに構築した。また、距離方向計測用マイクロホンアレイの製作、GUI の製作を行い、操作性の向上を図った。

2. USB-AIF を用いた高速計測システムの構築

2.1 ハードウェア

構築した計測システムを図 1 に示す。AD/DA 変換器として使用した USB-AIF (OCTA-CAPTURE, Roland) は、8 チャンネルの入出力があり、マイクプリアンプが内蔵されている。OCTA-CAPTURE を 2 台同期接続すると最大 16 チャンネルの入出力となるが、完全なクロックの同期がとれないことわかったために、1 台のみで構築した。サンプリング周波数は 48 kHz、量子化精度は 16 bit とした。計測信号は 65,536 点の Log-TSP 信号とした^[5]。

距離方向の HRTF を計測するマイクロホンアレイは、機械的に頑丈で可用性のあるものを新たに製作した。このマイクロホンアレイは、マイクロホンを 0.1 m 間隔で正確に配置したもので、寸法は図 2、外観は図 3 である。

耳栓スピーカ (HS-930i ドライバ, CREATIVE) の駆動電圧は 0 dBV (1.0 V) とし、耳栓スピーカから放射された信号音は、各観測点のエレクトレットコンデンサマイクロホン (EM-258, Primo) で受け、マイクロホンアンプ (AT-MA2, audio-technica) で 50 dB 増幅した。AT-MA2 の出力を OCTA-CAPTURE に入力し、各チャンネルが同一レベルになるように内部プリアンプのゲインを調整した。

^{†1} 富山県立大学 工学部
Faculty of Engineering, Toyama Prefectural University

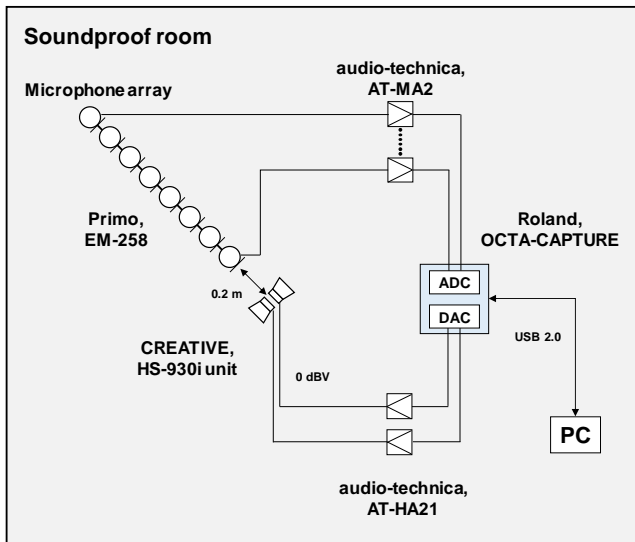


図1 計測システム

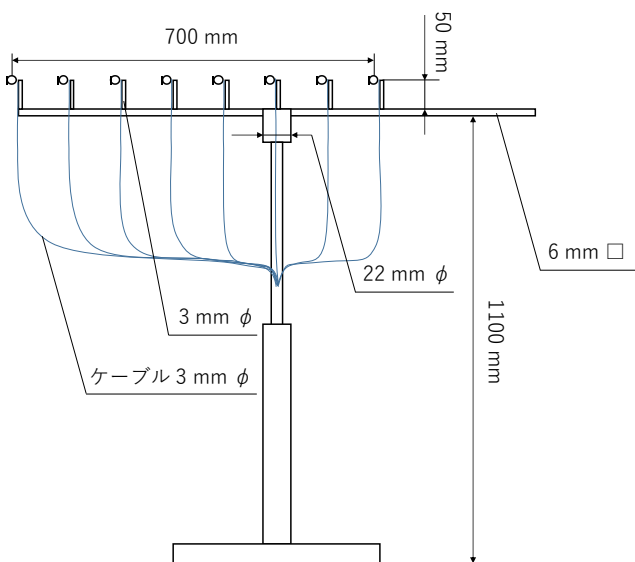


図2 距離方向計測用マイクロホンアレイの寸法



図3 距離方向計測用マイクロホンアレイの外観

2.2 ソフトウェア

計測した TSP 応答波形からインパルス応答波形を算出した。インパルス応答波形は、図4に示す156点の窓を掛けて切り出し、全長を512点とした。頭部中心位置で計測したインパルス応答波形は、各観測点で計測した時間差だけ窓部をシフトさせて切り出した。外耳道入口位置で計測したインパルス応答波形は、各観測点の頭部中心位置で計測したインパルス応答波形と同じ区間の窓で切り出した。

HRTFは、式(1)で示すように観測点から外耳道入口位置Eまでの伝達関数 H_E を頭部中心位置Oまでの伝達関数 H_O で除することで算出した。

$$HRTF(\omega, r, \theta, \varphi) = \frac{H_E(\omega, r, \theta, \varphi)}{H_O(\omega, r, \theta, \varphi)} \quad (1)$$

ここで、 ω は周波数であり、 r, θ, φ は頭部中心位置を原点とした音源位置の極座標である。音源位置から外耳道入口位置までの距離を r_E とすると、遠隔場では $r \approx r_E$ である。hrirは、HRTFを逆フーリエ変換して時間領域に戻すことで算出した。

上述したように頭部中心位置と外耳道入口位置で計測したインパルス応答波形はそれぞれ各観測点で同じ区間の窓で切り出したので、距離の差による時間差は相殺される。そのため各観測点のhrirは、頭部中心位置で計測したインパルス応答波形の時間差だけ円状シフトさせて補正した。また、TSP 応答計測時にOCTA-CAPTUREの内部プリアンプを同一レベルとなるように合わせたため、各チャンネルの内部プリアンプの設定値を用いてそれぞれhrirのレベル差を補正した。

TSP 応答波形の計測からHRTF算出までを速やかに行うために、図5に示すGUIを製作した。このGUIでは、計測条件を選択して計測を開始し、TSP 応答波形、インパルス応答波形、スペクトログラム、スペクトルを確認することができる。また、頭部中心位置と外耳道入口位置のそれぞれのTSP 応答波形の計測が終われば、HRTFを算出して確認できる。

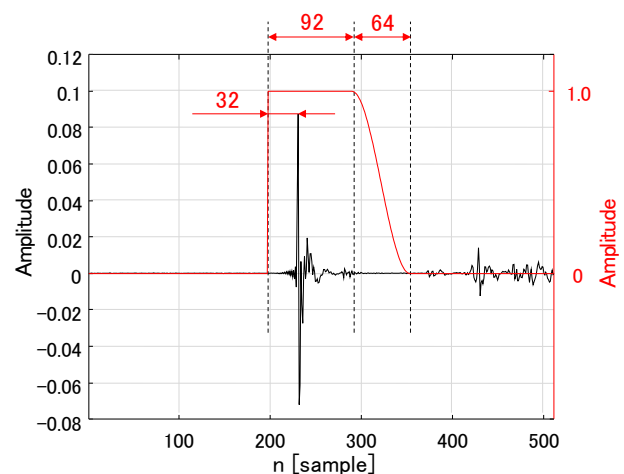


図4 インパルス応答波形の切り出し窓

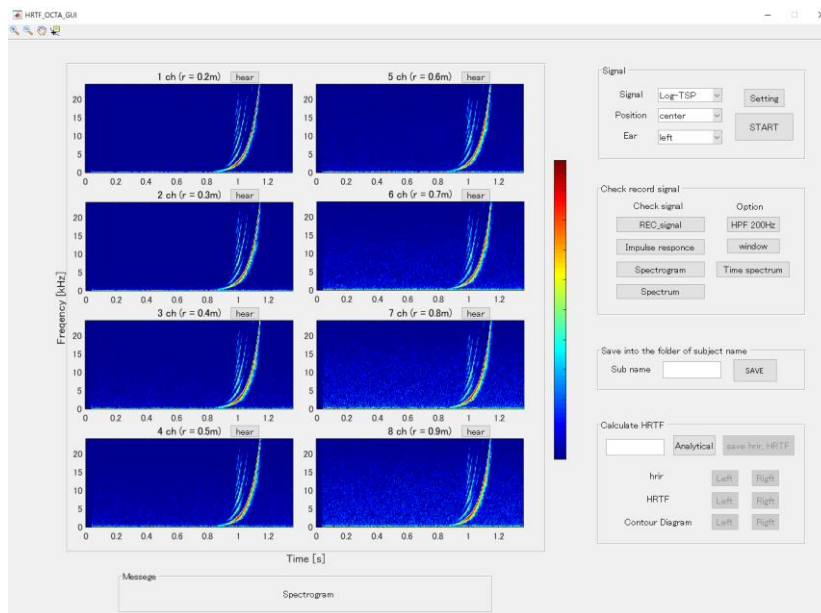


図5 計測・分析用 GUI

3. ダミーヘッドの HRTF 計測

3.1 HRTF の計測結果

構築したシステムを用いて、3D プリンタで実頭形状を再現したダミーヘッド^[6]の頭部正面方向 0.2 m 地点から 0.9 m まで 0.1 m 間隔の計 8 点の HRTF を両耳で計測した。TSP 応答波形の計測にかかった時間は約 1.4 秒であった。頭部中心位置の TSP 応答波形を計測し、ダミーヘッドを設置して、外耳道入口位置の TSP 応答波形を計測し、HRTF を算出するのににかかった時間は、両耳合わせて 20 秒であった。右耳の HRTF のコンター図の一例を図 6 に示す。同図に示されるように、約 1.2 kHz、4 kHz、13 kHz にスペクトルのピーク (P1, P2, P3) があり、約 700 Hz、1.6 kHz、8~9 kHz にスペクトルのノッチ (N1, N2, N3) がある。観測点の距離が頭部に近づくと、P1, P2, P3 のゲインは高くなり、その帯域幅が広がった。また、N1 と N2 は深くなり、帯域幅が狭くなった。そして、N3 のうち、8 kHz のノッチは浅くなり、9 kHz のノッチだけが残った。

また、近接場において hrir に時間差が生じた。例えば頭部中心位置から 0.2 m 地点と 0.9 m 地点の hrir では、62.5 μ s の時間差が生じた。

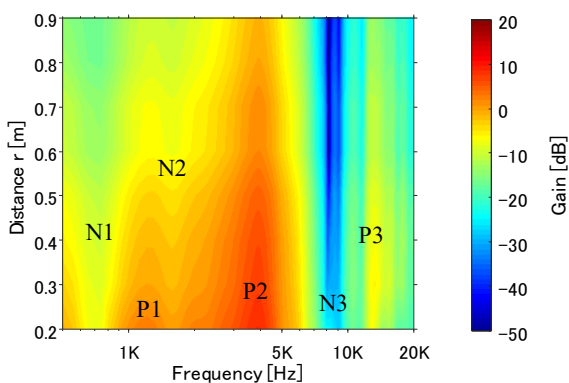


図6 ダミーヘッド右耳の HRTF のコンター図

3.2 考察

計測した HRTF のコンター図と大谷らが BEM で算出したダミーヘッド (4128C, Brüel & Kjaer) の頭部モデルの HRTF のコンター図^[7]を比較した。BEM で算出した HRTF のコンター図は、式 (1) から距離減衰によるレベル差を減じている。そこで、図 6 に示す HRTF から距離減衰によるレベル差を減じて比較した。BEM で算出された HRTF のコンター図にも P1, P2 と N2, N3 が出現しており、その周波数は同様であった。しかし N1 は確認できず、また、P3 も出現したがその周波数は異なった。これらはダミーヘッドの差によるものと考えられる。

近接場において生じた時間の誤差は、観測点から頭部中心位置 r と外耳道入口位置 r_E までの距離が、 $r < r_E$ となっているためであると考えられる。このように、近接場の HRTF の計測方法と算出方法は $r \neq r_E$ であることを考慮する必要がある。例えば、基準点を外耳道入口位置とする方法^{[7][8]}が提案されており、それを再検討する必要がある。

4. まとめ

USB-AIF を用いて、操作性のよい HRTF の高速計測システムを新たに構築し、問題なく HRTF を 20 秒で計測できることを確認した。なお、近接場における基準点の決め方については再検討する必要がある。

謝辞 本研究の一部は科研費 (17K00244) による。

参考文献

- [1] 金井関利, 松井健太郎, 中山靖茂, 足立修一, “入力設計の改良による頭部伝達関数の多方向同時推定の高精度化”, 日本音響学会誌, 71(7), pp.637-638, 2004.

- [2] D. N. Zotkin, R. Duraiswami, E. Grassi and N. A. Gumerov, "Fast head-related transfer function measurement via reciprocity," J. Acoust. Soc. Am., 120(4), pp.2202-2215, 2006.
- [3] 今井悠貴, 森川大輔, 平原達也, "相反法による頭部伝達関数計測に用いる超小型動電型スピーカユニットの音響特性," 日本音響学会誌, 68 (10) , pp.513-519, 2012
- [4] 今井悠貴, 森川大輔, 平原達也, "相反法による頭部伝達関数の測定," 電子情報通信学会技術研究報告. EA, 応用音響, 112 (266) , pp.43-48, 2012. 10.
- [5] 金田豊, インパルス応答計測見本プログラム 2016, IR_mes_12.m, 2019.1.11 閲覧
http://www.asp.c.dendai.ac.jp/IR_mes_01.html.
- [6] 平原達也, "ダミーヘッド・テレヘッド," 日本音響学会誌, 72 (9) , pp.568-569, 2016.
- [7] 大谷真, 平原達也, 伊勢史郎, "水平面上の頭部伝達関数の距離依存性の数値的検討," 日本音響学会誌, 63(11), pp.646-657, 2007.
- [8] 今井悠貴, 森川大輔, 平原達也, "頭部伝達関数における基準点に関する検討," 日本音響学会講演論文集, pp.579-580, 2012. 09.