

# 健常者歩行時加速度データからのバリア検出における 最適サンプル長の基礎検討

篠崎 涼太<sup>1</sup> 呉 健朗<sup>2</sup> 樋口 恭佑<sup>1</sup> 宇野 広伸<sup>1</sup> 宮田 章裕<sup>1,a)</sup>

概要：世の中には、障がい者や高齢者などの移動弱者が容易に通行することのできない、段差や階段、坂道などのバリアが多数存在する。移動弱者が円滑に外出を行うため、情報提供によるバリアフリーマップの作成や、バリアを通過する際の人間の動きからバリアを検出する研究などが多く行われている。そこで、我々は、健常者の歩行時加速度データからバリアを検出することで、広範囲・高精度にバリアの情報を収集できるシステムを提案してきた。しかし、提案システムにおいて利用する加速度時系列データの長さは暫定的なものを使用していたため、サンプル長を変化させることで推定精度が変化する可能性がある。本稿では、様々なサンプル長を設定してバリア推定実験を行い精度を比較し、適切なサンプル長を探索した。その結果、サンプル長がバリアの推定精度に影響を与えることが明らかになり、適切なサンプル長を設定することができた。

## A Study of Appropriate Sample Length for Barrier Detection using Sensor Data from Unimpaired Pedestrians

Ryota Shinozaki<sup>1</sup> Kenro Go<sup>2</sup> Kyousuke Higuchi<sup>1</sup> Hironobu Uno<sup>1</sup> Akihiro Miyata<sup>1,a)</sup>

### 1. はじめに

街を歩いてみるだけでも、段差や坂道など、障がい者や高齢者などの移動弱者にとっての障害（以降、バリア）が屋内外問わず多数あることが見て取れる。例えば、車椅子利用者が階段を通過することや段差を超えることは、困難であると同時に危険でもある。また、松葉杖利用者が出かける際に、目的地までのルートに長い階段が存在していた場合、通過に苦勞したり、迂回しなければならないことも考えられる。移動弱者が外出する際に、このようなバリアの情報を事前に把握しておくことで、効率的な移動と危険の回避が可能になると考えられる。我々は、健常者の歩行時加速度データを機械学習することで、広範囲に存在するバリアを高精度に推定するシステムを提案してきた[1]。しかし、[1]における機械学習において利用する加速度時系列

データの長さは、暫定的に設定してきた。そこで、バリアの推定精度を向上させ、システムの実用化に近づけるため、本稿では、サンプル長を変化させることで精度を比較し、最適なサンプル長を決定する実験を行う。

本稿の貢献は次の通りである。

- サンプル長の長さがバリアの推定精度に影響を与えることを明らかにした点。
- バリア推定精度を向上させるために適切なサンプル長を決定した点。

### 2. 関連研究

本研究に関連するものとして、各地に存在するバリアの情報を人間が出向いて収集する研究事例（2.1節）と、加速度から人間の日常の生活行動（Activity of Daily Living, 以下ADL）を推定する研究事例（2.2節）を紹介する。

#### 2.1 バリア情報収集の関連研究

本節では、バリアフリーマップの作成に向けた研究事例について紹介する。文献[2]は、実際にバリアのある箇所に

<sup>1</sup> 日本大学 文理学部

College of Humanities and Sciences, Nihon University

<sup>2</sup> 日本大学大学院総合基礎科学研究科

Graduate School of Integrated Basic Sciences, Nihon University

a) miyata.akihiro@acm.org

赴いた方からの情報提供を利用し、国土交通省が主体となって進めている取り組みである。文献[3]は、車椅子利用者向けのマップに、各地のバリアの情報をユーザが自由に投稿し情報共有できるサービスである。

## 2.2 ADLの関連研究

本節では、加速度の時系列データから人間の行動を推定する(ADL)研究事例について紹介する。Kwapiszらはスマートフォンで計測した加速度からの歩行、走行などの行動認識を提案し、その有用性を示した[4]。T-SARCAS[5]はスマートフォンの加速度センサ・マイクを利用した生活行動認識システムである。加速度センサでユーザが歩行・停止・作業中のうちのどの状態であるかを判別したのち、音センサ(マイク)によって、歯磨きやドライバーなどIADLの範疇にある行動の推定が可能となっている。[6]は、藤井らが提案した、加速度センサデータからSVMの識別器を作成し、ユーザが平面・坂・段差のうちどれを歩行しているかを推定する手法である。[7]は、車椅子を利用するユーザの移動能力を考慮した推定器を用いることで、車椅子に装着した加速度・角速度センサの時系列データから、ユーザの前後進・右左折・停止の操作や、段差や傾斜を検出する手法である。

## 3. 研究課題

### 3.1 前提となる研究

我々は、2.1節で紹介した、人間が現地に赴くバリア収集方法と、2.2節で紹介した加速度から人間の行動を推定する方法を組み合わせたバリア収集システムを提案してきた[1]。[1]は、健常者の歩行時加速度データを機械学習することで、広範囲に存在するバリアを高精度に推定することができる。車椅子利用者をセンサノードとして利用しバリア情報を収集するアプローチ[7]も存在するが、[1]は車椅子利用者より相対的に数の多い健常歩行者を利用している。そのため、各地に存在するバリアの情報について、より網羅性の高い収集を行うことができる。[1]の詳細については後の実験の章で述べることで、本研究では[1]を前提として以降の議論を進めていく。

### 3.2 関連研究におけるサンプル長

[1]で機械学習に用いる加速度時系列データの1サンプルの長さ(以下、サンプル長とする)は、20Hzでの計測で3秒間という値を試験的に使用していた。2.2節で紹介したADLの関連研究においても、加速度の時系列データからサンプルを作成し、行動の推定に利用している。[4]では、20Hzで計測した加速度データの10秒間分を1セグメントとしていた。また、[5]では、3軸の加速度の分散の1秒間分を1サンプルとしていた。

### 3.3 研究課題の設定

前節の内容から、それぞれの行動推定の目的に応じた適切なサンプル長が存在すると考えられる。従って、[1]のバリア推定実験においても、推定器の作成に利用する加速度データのサンプル長によって推定精度が変化すると推測される。以上のことから、[1]によるバリア推定をより高精度に行えるようにするために、適切なサンプル長を決定するための実験を行うことを提案する。適切なサンプル長が決定できた際の効果については、以下の2点が挙げられる。

- [1]の機械学習によるバリア推定において、より高精度にバリアを推定できるようになる。
- 以降のサンプル収集の際に最適なサンプル長に適した長さの加速度データを収集してからデータセットを作成できる。

## 4. 実験

### 4.1 前提手法の実験方法

本節では、本研究で使用する[1]の機械学習手法について述べる。

#### 4.1.1 推定対象のバリア

[1]において推定の対象とした屋内外のバリアを表1に示す。表1に示したバリアのうち、PLD/PSD(ドア(引き開け)/ドア(押し開け))は屋内のみで推定対象としたバリアである。また、STNとUHS/DHSは屋外のみで推定対象としたバリアである。USR/DSRの計測に用いた階段は、1段の高さが15cm程度であった。USP/DSPの計測に用いた段差は、高さが15cm程度であった。ULS/DLSの計測に用いた坂の勾配は3度程度であり、UHS/DHSの計測に用いた坂の勾配は10度程度であった。

表 1 推定対象のバリア

略称	内容
FLT (FLaT)	平地
STN (SToNe)	石畳
USP (Up SteP)	段差(上り)
DSP (Down SteP)	段差(下り)
USR (Up StaiRs)	階段(上り)
DSR (Down StaiRs)	階段(下り)
PLD (PuLl Door)	ドア(引き開け)
PSD (PuSh Door)	ドア(押し開け)
ULS (Up Low Slope)	緩い坂(上り)
DLS (Down Low Slope)	緩い坂(下り)
UHS (Up High Slope)	急な坂(上り)
DHS (Down High Slope)	急な坂(下り)

#### 4.1.2 データセット

本節では、教師ありデータ、教師なしデータの2種類のデータセットについてと、それらの作成過程について述べる。[1]の機械学習手法では、教師あり学習、教師なし学習の2つの学習方法を使用している。はじめに、教師ありデータセットの作成過程について述べる。以降、データセットに使用する加速度時系列データを計測した健常歩行者を計測者と呼ぶ。計測者が表1に示したそれぞれのバリアを歩行している際の加速度データを計測し、収集した。



図1 計測デバイス

計測の際には、小型のコンピュータに市販の加速度センサ等の部品を組み合わせて製作したスマートフォンサイズの専用のデバイスを使用した(図1)。また、ソフトウェアも専用のものを作成し、使用した。ソフトウェアは、 $\pm 2g$ の範囲の $[x,y,z]$ 軸の加速度をサンプリングレート20Hzで計測できるように上記デバイスを制御した。計測者は、ソフトウェアを起動したデバイスをズボンの左前ポケットに入れた状態で各バリアの上を歩行した。そして、バリアの上を歩行している最中の加速度センサデータを計測した。教師あり学習で使用する教師ありデータセットを作成する際は、どのバリアの計測を行っているか判別するためのラベルを計測時にデータに付与する必要があるため、計測時にその都度バリアに対応したラベルを手動で付与した。以上の手順で計測した加速度センサデータを、全て3秒間分の固定長になるように切り出してサンプルを作成した。計測は、20代の健常歩行者19名(男性18名、女性1名)が行った。表1の各バリアに対し、計測者1人につき屋内・屋外それぞれ10~20サンプル程度の計測を行った。

次に、教師なしデータセットの作成過程について述べる。教師なしデータセットの作成は、教師ありデータセットの作成に使用した専用デバイスと同条件で記録できるスマートフォン用のアプリケーションを使用した。計測者には、日常生活における通勤/通学や散歩などの移動の際に、スマートフォンをズボンの左前ポケットに入れた状態で計

測を行ってもらった。計測は20~30代の男性健常歩行者14名が行った。ここまで述べた教師あり・教師なし2種類のデータセットを用い、人手による特徴量設計と、Deep Learningを用いた特徴量設計の2種類を用いた実験を行う。

#### 4.1.3 人手による特徴量設計を用いた実験

はじめに、人手で計算した特徴量(Hand Crafted Features, 以下HCF)を用いたバリア推定実験について述べる。使用する特徴量は次に並べる4種類である。各特徴量の先頭の記号はTime Domain(TD)/ Frequency Domain(FD)種別と次元数を示しており、4つの特徴量は合計33次元である。

[TD, 3] 平均値: 推定対象期間における $[x,y,z]$ 軸の加速度値の平均値。

[TD, 3] 標準偏差: 推定対象期間における $[x,y,z]$ 軸の加速度値の標準偏差。

[TD, 3] 相関係数: 推定対象期間における $[x-y,y-z,z-x]$ 軸間の加速度値の相関係数。

[FD, 24] スペクトル強度: 推定対象期間における $[x,y,z]$ 軸の加速度値をフーリエ変換して得る各周波数帯(0~10Hzを1.25Hzずつ等分した8周波数帯)の平均スペクトル強度。教師ありデータセットから無作為に一定数を学習用サンプルに選出し、上記4種類の特徴量を用いてSVMで分類器を作成する。そして、作成した分類器を用い、残りのサンプルのラベルを推定し、推定精度(F値)を算出する。ここまでの試行を100回行い、算出した推定精度(F値)の平均を結果とする。

#### 4.1.4 Deep Learning による特徴量設計を用いた実験

前節で述べたHCFを用いた実験とは別に、Deep Learningの一種であるDenoising Autoencoder(以下、DAE)を利用し設計した特徴量を元に推定を行う実験を行っている。こちらではまず、教師なしデータセットをtraining用サンプルとvalidation用サンプルに無作為に選別し、DAEを用いてエンコーダを作成する。エンコーダ作成の過程を説明する。図2は入力層が3要素に分離したニューラルネットワークであり、 $L_1$ から $L_4$ の4層からなる。入力層 $L_1$ の3要素は $[x,y,z]$ 軸の加速度時系列データを表している。 $L_1$ にDAEを適用して次元を削減した層が $L_2$ であり、この過程において $L_1$ の次元を削減するためのエンコーダ $E_{1,x}$ ,  $E_{1,y}$ ,  $E_{1,z}$ を得る。 $L_2$ の3要素を連結した層が $L_3$ であり、 $L_3$ の次元を削減した層が $L_4$ である。 $L_4$ を得る過程で $L_3$ の次元を削減するためのエンコーダ $E_2$ を得る。これらのエンコーダを用いて、元データの $[x,y,z]$ 軸の加速度時系列データの次元を削減して得た特徴量(Denoising Autoencoder Features, 以下DAF)を利用して教師あり学習を行う。なお、図2における $L_1 \sim L_4$ 層の各要素に付随する数字はそれぞれの次元を表しており、記載されているのは[1]で使用していたサンプル長が3秒間分のものである。特徴量としてDAFを用いる点以外は前節と同様で、教師ありデータセットから無作為に

抽出した学習用サンプルでSVMで推定器を構築する。この推定器を用いて残りのサンプルのラベルを推定し、推定精度(F値)を算出する。推定器を構築する際の学習用サンプルの抽出にランダム性があるため、偏りを軽減するためにこの試行を100回繰り返し、推定精度(F値)の平均をとった。また、DAEによるエンコーダ作成の際、教師なしデータセットの選別にランダム性があるため、偏りを軽減するためにエンコーダ作成の過程を10回繰り返し、そのうち推定精度(F値)が最も高かったものを結果とした。

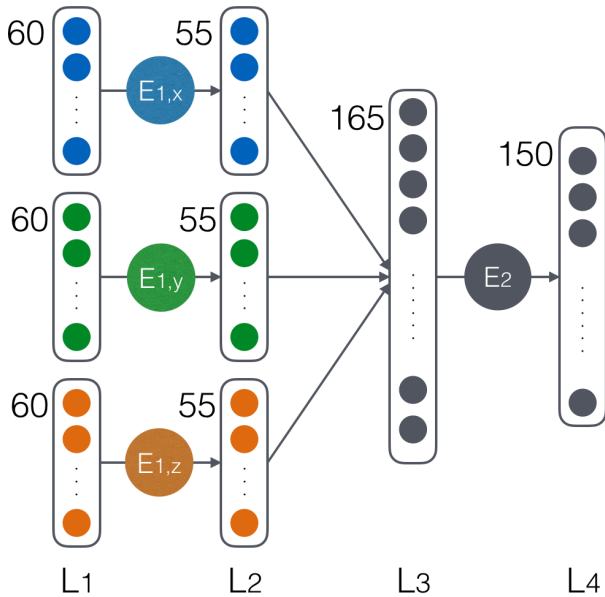


図2 入力層が3要素に分離したDAE

#### 4.2 実験設計

前節で説明した手法と3.3節で述べた研究課題を踏まえ、異なるサンプル長を用いて推定精度を比較する実験を行った。変化させたサンプル長の範囲は2.0秒から0.25秒刻みで3.25秒まで、計6パターンである。推定の対象としたバリアは、4.1.1節の表1に示したものと同一であるため、計測者が通過する際の加速度の変動が一瞬であるドアと段差も含まれている。この2つのバリアに対してもサンプル長を変化させて推定を行う理由として、例えばドアならば、ドアに近づくにつれ計測者が減速するなど、バリアを通過する前後の加速度の変動が予想されることが挙げられる。各パターン間で比較条件を統一するために、推定に利用する全てのパターンにおいてサンプル数を統一した。調整の結果、教師ありデータセットのサンプル数は4.1.1節の表1に示したバリアごとに190件とした。また、教師なしデータセットで利用するサンプル数は、training用サンプルが60000件、validation用サンプルが123700件とした。以上を踏まえて6パターンのサンプル長で前提手法によるバリア推定実験を行い、精度の推移をみた。各パターンと対応するサンプル長を表2に示す。

表2 パターン一覧

番号	サンプル長
パターン1	2.00秒
パターン2	2.25秒
パターン3	2.50秒
パターン4	2.75秒
パターン5	3.00秒
パターン6	3.25秒

#### 4.3 実験結果

##### 4.3.1 HCFを用いた実験結果・考察

HCFを用いたバリア推定実験の結果を図3に示す。実験の結果、推定精度(F値)はサンプル長を3.00秒としたパターン5がもっとも高い結果となった。

このような結果となった理由について考察する。推定精度がサンプル長2.00秒から3.00秒まで単調増加、3.25秒で減少していた。ここから、HCFを用いた実験における最適なサンプル長が3.00秒であることが考えられる。

表3 HCFを用いた実験結果:数値

パターン	推定精度(F値)
パターン1	0.4454
パターン2	0.5066
パターン3	0.5232
パターン4	0.5281
パターン5	0.5424
パターン6	0.5365

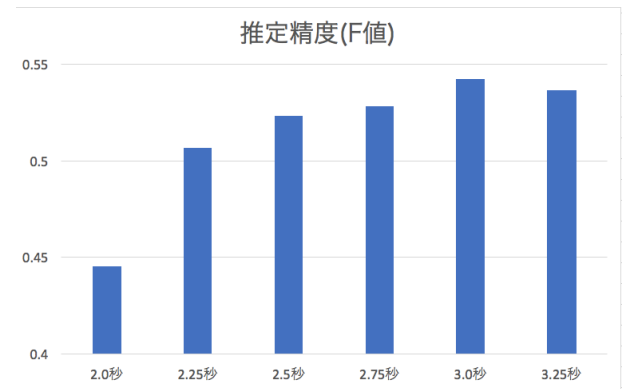


図3 HCFを用いた実験結果:グラフ

##### 4.3.2 Deep Learningによる特徴量設計を用いた実験結果・考察

Deep Learningによる特徴量設計を用いた実験結果について図4に示す。実験の結果、推定精度(F値)はサンプル長を3.00秒としたパターン5がもっとも高い結果となった。

このような結果となった理由について考察する。推定精度がサンプル長2.00秒から3.00秒まで単調増加、3.25秒で大きく減少していた。ここから、DAFを用いた実験における最適なサンプル長が3.00秒であることが考えられる。

表 4 DAFを用いた実験結果:数値

パターン	推定精度(F値)
パターン1	0.4496
パターン2	0.4900
パターン3	0.5029
パターン4	0.5263
パターン5	0.5317
パターン6	0.3956

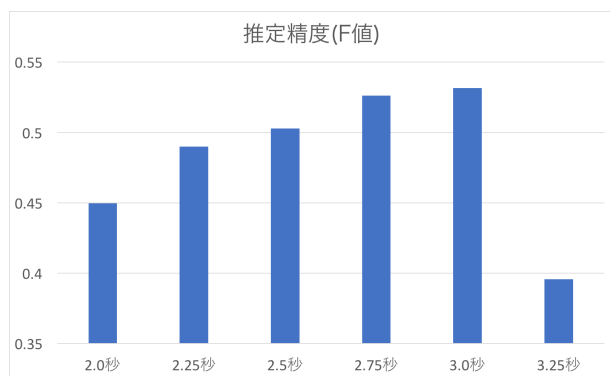


図 4 DAFを用いた実験結果: グラフ

## 5. おわりに

本稿では, [1]の機械学習を用いたバリア推定実験において, より高い推定精度を出すために, 機械学習のサンプルに利用する加速度時系列データの適切なサンプル長を決定する実験を行った. [1]は, 健常者歩行時の加速度時系列データから, 計測者がどのバリアを通過しているかを推定する手法であり, HCFとDAFの2種類の特徴量を用いたバリア推定を行うことができる. ADLの関連研究におけるサンプル長に, それぞれの推定の目的に適したものが設定されていると考え, [1]において, サンプル長を変化させた実験を行った. 変化させたサンプル長の範囲は2.00秒から0.25秒刻みで3.25秒まで, 計6パターンである. パターンごとに, HCF/DAFのそれぞれを用いた実験を行った. そして特徴量の種類別に全パターンの推定精度(F値)を比較し, 適切なサンプル長を決定した. 実験の結果, HCF, DAFのどちらを利用した実験においても, 推定精度 (F値) は3.00秒が最高値を示した. ここから, [1]の手法における適切なサンプル長は3.00秒であると考えられる. ただし, 機械学習に用いるサンプル数をさらに増やして実験を行うことで, 精度が変化する可能性がある. 従って, 実験結果をより確かなものにするため, 追加のサンプル収集を行う必要がある. また, 本稿の実験では3.25秒までのパターンを用意したが, データセット作成時に計測時間を増やすことで, より長いサンプル長を設定することが可能になる. そのため, データセット収集時の計測時間の追加を今後の課題とする. 今後も, 引き続き[1]の手法におけるバリア推定精度の向上と, バリアフリーマップ作成も踏まえた実用化

に向け注力していく.

## 謝辞

本研究は JSPS 科研費 JP17K12730 の助成を受けて行われた.

## 参考文献

- [1] 宮田章裕, 荒木伊織, 王統順, 鈴木天詩: 健常歩行者センサーデータを用いたバリア検出の基礎検討, 情報処理学会論文誌, Vol.59, No.1, pp.22-32 (2018).
- [2] 国土交通省: 歩行空間ネットワークデータ整備仕様案 (2010).
- [3] Sozialhelden e.V.: Wheelmap. <http://wheelmap.org> (last visited May. 2, 2018).
- [4] Kwapisz, J. R., Weiss, G. M. and Moore, S. A.: Activity Recognition Using Cell Phone Accelerometers, ACM SIGKDD Explorations Newsletter, Vol.12, Issue 2, pp.74-82 (2010).
- [5] 大内一成: スマートフォンを用いた生活行動認識 -家の中も外もスマホで行動認識-, 情報処理学会論文誌, Vol.54, No.6, pp.578-581 (2013).
- [6] 藤井海斗, 羽田野真由美, 西田京介, 戸田浩之, 澤田宏, 鹿島久嗣: 歩行者クラウドセンシングによる路面状態の推定, DEIM'16 (2016).
- [7] 宮田章裕, 伊勢崎隆司, 中野将尚, 石原達也, 有賀玲子, 望月崇由, 渡部智樹, 水野理: 直近移動能力を考慮した車椅子操作推定モデル, 情報処理学会論文誌, Vol.57, No.10, pp.2316-2326 (2016).