

# 人間の行動特性を加味した小型船舶向け衝突検知アルゴリズムの検討

山本龍也<sup>†1</sup> 中井一文<sup>†1</sup> 江崎修央<sup>†1</sup>

海上で発生する船舶の事故の内、実に7割が小型船舶によるものである。また、船舶の事故種別の約3割が衝突によるものである。事故を防ぐために必要な情報は他船の位置、速度、距離である。これらの情報収集を目的とした自動船舶識別装置 (AIS) があるが、小型船舶にとって AIS は高価であり、普及しきっていないのが現状である。現在の衝突予防装置は最接近距離 (CPA) を計算して警告を出す。小型船舶は速度が大型船舶に比べて速いため、適用が難しい。また、輻輳地域において CPA では衝突予防の警告が頻繁に起こるため、有事の際に使用者が警告を無視してしまう恐れがある。そこで、本研究では人間の行動特性を加味した小型船舶向け衝突検知アルゴリズムの開発を行う。人間が対面して歩行する際、衝突すると判断すると回避行動をするが、これらの回避行動は速度、相対角度、距離に依存すると考えられる。乗物を運転しているときも同様の判断が必要であるため、人間の回避行動の特性を一般化できれば小型船舶用の衝突検知アルゴリズムを作成できる可能性がある。人の歩行動作を解析し、作成したデータセットを用いて決定木と SVM の2つの手法で予測する実験を行った。また、予測結果の比較と考察を行った。

**キーワード:** 歩行者回避行動, 衝突検知アルゴリズム

## Investigation of Collision Detection Algorithm with Human Behavioral Characteristics for Small Boats

RYUYA YAMAMOTO<sup>†1</sup> KAZUFUMI NAKAI<sup>†1</sup>  
NOBUO EZAKI<sup>†1</sup>

**Abstract:** 70% of the sea accidents are due to small boats. The position, speed and distance of other vessels are necessary to prevent accidents. The automatic identification system (AIS) are adapted for the acquiring for such information. But the AIS is expensive and not popular for small boats. The current collision prevention device is difficult to apply the closest distance (CPA) for small boats. Because small boats' speed is faster than the large vessels. Therefore, this study will develop a collision detection algorithm for small boats with human behavioral characteristics. In order for humans to take avoidance behaviors on walking, the judgment of collision is necessary. It is considered that avoidance behavior depends on distance, velocity, acceleration, and angle. The same judgment is necessary when a man drives a small boat. So if the characteristics of the human avoidance behavior are generalized, there is a possibility to develop the collision detection algorithm for small boats. Analyzing the walking motion of a human, and this study predicts the avoidance behaviors by the two methods of the decision tree and the Support Vector Machine.

**Keywords:** Pedestrian avoidance behavior, Collision Detection Algorithm

### 1. はじめに

日本では年間 2000 隻以上の船舶が事故を起こしている。また、船舶の事故種別の約3割が衝突によるものである[1]。事故を防ぐために必要な情報は他船の位置、速度、距離である。これらの情報収集を目的とした自動船舶識別装置 (AIS) があるが、小型船舶にとって AIS は高価であり、普及しきっていないのが現状である。また、AIS は操作にも慣れが必要である。そこで、国土交通省が主催となって小型船舶向けスマートフォンアプリケーションを普及させ、船舶事故を未然に防ぐ取り組みが行われている。しかし、現在の衝突予防装置は最接近距離 (CPA) を計算して警告を出す。小型船舶は速度が大型船舶に比べて速いため、適用が難しい。また、輻輳地域において CPA では衝突予防の警告が頻繁に起こるため、有事の際に使用者が警告を無視してしまう恐れがある。そこで、本研究では人間の行動特

性を加味した小型船舶向け衝突検知アルゴリズムの開発を行う。

### 2. 衝突検知アルゴリズムの概要と構成

歩行者同士の衝突の恐れがある場合、歩行者は環境要因や外部要因、他の歩行者が作り出す状況によって刺激を受け、情報の認知を行う。その後、危険発生の予測や他の歩行者の行動の判断を行い、加速制御や位置制御を行うと考えられる。また、人間の回避特性と小型船舶の回避特性に相関関係が存在する可能性がある[2]。歩行者と船舶の衝突モード図を図1に示す。乗物を運転しているときも歩行者同士の衝突と同様の判断が必要であるため、人間の回避行動の特性を一般化できれば小型船舶用の衝突検知アルゴリズムを作成できる可能性がある。

<sup>†1</sup> 鳥羽商船高等専門学校  
National Institute of Technology, Toba College, Toba, Mie 1-1, Japan

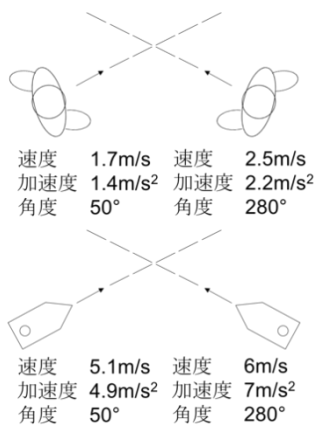


図 1 歩行者と船舶の衝突模式図

Figure 1 Collision schematic view of pedestrians and ships.

### 3. 関連研究

歩行者の行動特性、回避行動については、障害物による歩行行動への影響を歩行軌跡データの統計的分析から明らかにする研究[2]がある。

また、歩行者が障害物を避ける行動の動画撮影を行い、画像処理技術を応用してその歩行軌跡の解析を試みる研究[3]などもある。この研究は、回避行動を開始する時点における歩行者と障害物との距離は身体の向きが影響しており、前向きが一番大きい。画像処理技術を応用して回避地点を数的に判断できたというものである。

しかし、本研究で必要な要因である歩行者同士のすれちがい時における速度、歩行者同士の距離と相対角度の関係を明示したものは少ない。既往の歩行研究を概観すると、歩行者の行動をビデオにより撮影し、画像処理技術を応用してその歩行軌跡を解析し、パラメータを抽出する手法が一般的である[2,3,4]。

そこで、本研究においても同様の手法を用いて、歩行者のすれちがい時の動画を撮影し、画像処理技術を用いて歩行者モデルの作成を行う。

### 4. 学習・比較用データセットの作成

#### 4.1 人の歩行動作の撮影

歩行者同士が衝突を回避する際の動作を記録し、解析を行うことでデータセットを作成する。作成したデータセットを用いて機械学習を行い、人間の行動特性を加味した小型船舶向け衝突検知アルゴリズムの検討を行う。

図 2 に示すように、歩行動作は 7m の高さから撮影を行った。撮影可能範囲は 9.4m×4.8m である。撮影動画のピクセル数は 1920×1080 で、1 ピクセルは横 0.0049m、縦 0.0044m に相当する。

歩行者はそれぞれ赤色と青色の水泳帽を被り、撮影可能な範囲内の中央に設定した目印に向かって歩行し、衝突を回避した。被験者の数は 6 人で、同時に歩行する人数は 2 人である。また、歩行速度、角度、回避方向の指定はしていない。

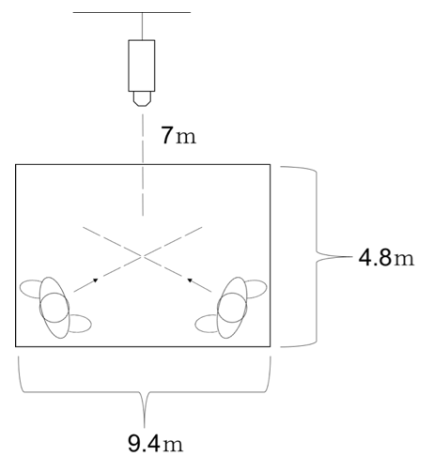


図 2 歩行者同士のすれちがい撮影

Figure 2 Record videos passing-each-other of pedestrians.

#### 4.2 データセットの作成

撮影した動画を元に、OpenCV[5]を用いて赤色の帽子と青色の帽子の座標を 1 フレームずつ取得した。キャプチャした画像にはノイズが含まれているため、ノイズを除去する必要がある。そこで、膨張と収縮操作を組み合わせることにより、ノイズを取り除く処理を加えた。その後、取得したい帽子の色に合わせて HSV の色相チャンネルを設定し閾値を作成した。閾値の作成後は、色相チャンネルの値を用いて一定の色相の領域内に納まる部分を抽出し、マスク画像を作成した。その後、マスク画像をグレースケールへ変換し、画像の画素値を 2 値化した。2 値化した画像を元に、赤色と青色の座標をそれぞれ抽出し、抽出した赤色座標を図 3 に示す。

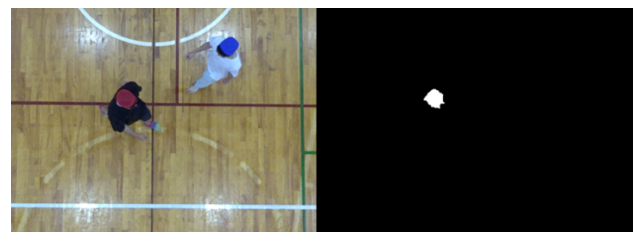


図 3 赤色帽子の二値化画像例

Figure 3 Binary image example of red hat.

抽出した座標を基にデータセットを作成した。まず、歩行者のフレーム毎の移動ピクセル数  $M_x$ 、 $M_y$  を算出した。歩行者の  $n-1$  フレームの座標と  $n$  フレームの座標の差分から  $M_x$ 、 $M_y$  を計算した。その後、動画の縦横のサイズと測定した体育館の横幅から、1 ピクセルあたりの移動距離  $P_d$  を算出した。 $P_d$  を元に、1 フレーム毎の赤色座標の  $M_x$ 、青色座標の  $M_x$  から各座標の 1 フレーム毎の移動距離  $M_d$  を算出し、 $M_d$  とサンプリングタイム  $t_s$  から歩行者の歩行速度  $S$  を算出した。

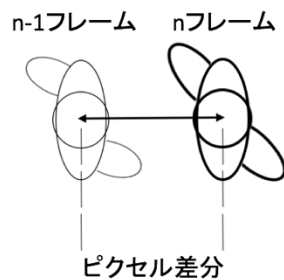


図 4 ピクセル差分の算出

Figure 4 The calculation of pixel difference.

$$M_x = P_x(n) - P_x(n-1) \quad (1)$$

$$M_y = P_y(n) - P_y(n-1) \quad (2)$$

$$P_d = \frac{9.4}{1920} \quad (3)$$

$$M_d = M_x \times P_d \quad (4)$$

$$S = M_d \times t_s \quad (5)$$

赤色座標 $(r_x, r_y)$ と青色座標 $(b_x, b_y)$ を用いて、画像中央の世界座標 $(w_x, w_y)$ を元に基準点から赤色の帽子を被った歩行者の角度 $R_d$ と青色の帽子を被った歩行者の角度 $B_d$ を算出した。算出した歩行者同士の角度 $R_d, B_d$ を用いて相対角度 $\theta_r$ を算出した。1 フレームごとの各座標の位置 $(r_x, r_y), (b_x, b_y)$ と1ピクセルごとの移動距離 $P_d$ から座標間の距離 $D$ を算出し、撮影した動画中の衝突の恐れがあると判断した地点から5フレームを衝突地点として指定した。赤色の帽子を被った歩行者の速度、青色の帽子を被った歩行者の速度、歩行者同士の距離 $D$ と相対角度 $\theta_r$ の4個の特徴量をデータセットとして活用する。正例データ数は100セット、負例データ数は995セット作成した。

$$R_d = \tan^{-1} \left( \frac{r_y - w_y}{r_x - w_x} \right) \quad (6)$$

$$B_d = \tan^{-1} \left( \frac{b_y - w_y}{b_x - w_x} \right) \quad (7)$$

$$\theta_r = \begin{cases} |R_d - B_d|, & |R_d - B_d| \leq 180^\circ \\ 360 - |R_d - B_d|, & |R_d - B_d| > 180^\circ \end{cases} \quad (8)$$

$$D = \sqrt{(r_x - b_x)^2 + (r_y - b_y)^2} \times P_d \quad (9)$$

## 5. 機械学習の概要と予測結果比較

### 5.1 使用する手法について

本研究では線形分類可能な手法である決定木と非線形分類可能な手法である Support Vector Machine(SVM)の2つの手法の予測結果を比較する。決定木と SVM がどのように学習を行うのか説明する。データセットの正例、負例についても説明する。

### 5.2 正例、負例の決定と判別方法

学習データは、素性ベクトルとラベルの2組の集合である。学習モデルが $n$ クラスへの分類器を構成できるとする

と、ラベルは $n$ 種類となる。素性ベクトルには、正または負のラベルを与える。また、正のラベルを与えられた素性ベクトルは正例(positive example)と呼ばれ、負のラベルを与えられた素性ベクトルは負例(negative example)と呼ばれる。

また、本研究においては、正の素性ベクトルには1、負の素性ベクトルには0のラベルを与える。そして、歩行者同士が衝突の恐れがあると判断したデータを正例、衝突の恐れはないと判断したデータを負例として扱う。

### 5.3 決定木の概要

決定木とは、世の中の物や事例が属性とその値の対の集合で定義されている場合において、これらをいくつかのクラスに分類するための規則を表現する方法の一つである。樹木状のモデルを用いて要因分析を行い、その分析結果から予測結果を算出する。

各属性をブール属性と仮定し、それらを $\{0,1\}$ の2クラスに分類する規則はブール関数とあらわされる。今、 $n$ 個のブール変数があると仮定する。これらのブール変数を $X_n = \{0,1\}^n$ と置く。すると、任意のブール関数は $X_n$ から $\{0,1\}$ への関数として定義される。即ち、決定木とは、各内部ノードにブール変数が、各葉に0または1がラベル付けされた2分木である。決定木は1つの割り当て $\vec{a} \in X_n$ は、決定木の根から葉へ1つのユニークなパスを決定する。各内部ノードにおいて、そのノードにラベル付けされているブール変数の値がその割り当てにおいて0ならば左、1ならば右の枝をたどる。たどり着いた葉の値が、その割り当てに対する関数の値となる[7]。本研究においては、ジニ係数を用いて分割する内容の指定を行う。決定木の樹形概念図を図5に示す。

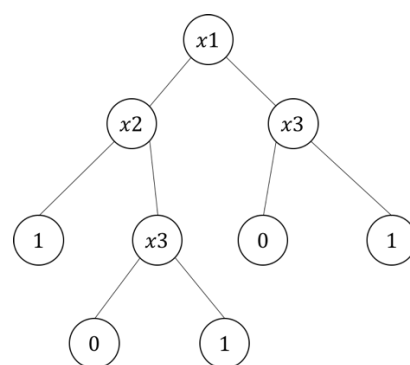


図 5 決定木の樹形概念図

Figure 5 Tree form conceptual diagram of decision tree.

### 5.4 SVM の概要

SVMとは、線形しきい素子と呼ばれる最も単純なニューロンモデルを用いて、2クラスのパターン識別器を構成する手法である。

素性ベクトルの次元がnであるとすると、1つの素性ベクトルはn次元空間中の点として表すことができる。正例と負例を入力空間と呼ばれるn次元空間にすべて配置し、分類を行う。正例と負例を分ける2クラス分類問題は、正例と負例を分離する超平面(分離平面)を決める問題に帰着できる。SVMは、分離平面に最も近い正例と負例との間のマージンを最大化するような分離平面を求める。また、カーネル関数により、入力されたデータを高次元の素性空間に写像し、分離平面を求めることで入力空間においては非線形となる分離も可能である。カーネル関数における特徴を選択することでモデルの自由度を低く抑え、汎化能力の高い識別器を構成することが可能である[6]。本研究においては、パラメータの設定が比較的容易なRBFカーネルを使用する。分離平面を用いて正例、負例の判断を行うSVMの分類の概要図を図6に示す。

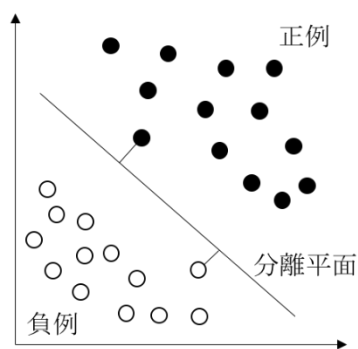


図 6 SVM の分類概要図

Figure 6 Classification schematic diagram of SVM.

### 5.5 機械学習手法の適用

決定木と SVM の手法を用いて、衝突の恐れがある地点の予測を行う。しかし、現在のデータセットでは正例と負例のデータ数が不均衡であり分類精度の低いモデルとなってしまうと考えられる。

そこで、不均衡データに対するサンプリングの代表的な手法である SMOTE アルゴリズムを適用した。SMOTE アルゴリズムによって特徴量間の相互関係を考慮したデータを人工的に作成し、オーバーサンプリングを行う事でデータ数の不均衡をなくす。

また、グリッドサーチ法により決定木と SVM の最適パラメータを決定した。

決定木では、サンプルを枝に分割する数の最小値  $min\_sample\_split = \{2^1, 2^2, \dots, 2^5\}$ , 作成する葉の最大数  $maxleaf\_nodes = \{2^1, 2^2, \dots, 2^5\}$ , の範囲でグリッドサーチを行った。グリッドサーチの結果、最適なパラメータは  $\{min\_sample\_split, maxleaf\_nodes\} = \{2^1, 2^3\}$  であった。

SVM はコストパラメータ  $C = \{2^{-15}, 2^{-14}, 2^{-13}, \dots, 2^{15}\}$ , RBF カーネルのパラメータ  $\gamma = \{2^{-15}, 2^{-14}, 2^{-13}, \dots, 2^{15}\}$ , の範囲でグリッドサーチを行った。グリッドサーチの結果、最適なパラメータは  $\{C, \gamma\} = \{2^2, 2^9\}$  であった。

その後、10 分割交差検証を行い各手法の予測結果の比較

を行った。

### 5.6 作成した機械学習モデルの予測結果

予測結果の内、正例で正と予測されたものを TP, 負と予測されたものを TN とし、負例で正と予測されたものを FP, 負と予測されたもの FN とし、予測性能の指標を(10)~(13)の式に示す。

$$Accuracy = \frac{TP + TN}{TP + FP + FN + TN} \quad (10)$$

$$Precision = \frac{TP}{TP + FP} \quad (11)$$

$$Recall = \frac{TP}{TP + FN} \quad (12)$$

$$F1 = \frac{2Recall \times Precision}{Recall + Precision} \quad (13)$$

決定木と SVM の予測結果を比較したところ、SVM の結果の方が優れていた。決定木の Accuracy は 0.861, Precision は 0.863 であった。

SVM の Accuracy は 0.972 であり、Precision は 0.973 であった。予測結果の比較を表 1 に示す。

表 1 決定木と SVM の予測結果

Table 1 The prediction result of the decision tree and SVM.				
	Accuracy	Precision	Recall	F1
決定木	0.861	0.863	0.860	0.860
SVM	0.972	0.973	0.972	0.972

予測結果は十分に良い精度を得ることができた。線形分類可能な決定木は、非線形分類可能な SVM に比べて分類性能が高い手法ではないことから、本研究の予測結果と一致していると考えられる。

## 6. おわりに

今後、さらに予測精度を上げるために、データセットの見直しを行っていく。4.2 節で述べた通り、撮影した動画中の衝突の恐れがあると判断した地点から 5 フレームを衝突地点として指定している。現在、これらの衝突地点の指定は撮影した動画を第三者が確認し、目測にて行っている。この正例、負例の指定方法を変更することで予測精度が上がる可能性がある。

指定方法の具体的な変更案は 2 つある。1 つ目は、歩行者同士のすれ違いの動画を撮影後に、被験者に動画を閲覧してもらい、衝突地点の指定をしてもらうというものである。この方法では、実験に参加した歩行者が衝突の恐れがある地点を指定するため、第三者との判断地点の不一致をなくすることができる。

2 つ目は動画を撮影する際に、歩行者同士が衝突の恐れがあると判断した場合手を上げてもらうなど、動画中に判

断記録を残すというものである。これにより、動画を確認した時に、歩行者が手を上げた瞬間を衝突の恐れがあると識別する事ができるため、先程説明した1つ目の方法と同じく、第三者と歩行者の衝突の恐れがあると判断した地点の不一致をなくすることができる。この2つの手法を試し、より良いと判断した方法を用いてデータセットを作成することで予測結果の精度を高めていく。

また、衝突の恐れがある地点のデータを増やし、正例データと負例データの重みづけを行う。これによって、不均衡データへの対処を行う。

さらに、歩行者の回避行動だけではなく、乗物でありなおかつ実験が容易である自転車を用いて、人間の回避行動におけるデータセットを作成することで、人間の行動特性を加味した衝突検知アルゴリズムの一般化を行っていく。

## 参考文献

- [1] ”海上保安庁統計年報 第64巻 平成25年度出版”。  
<http://www.kaiho.mlit.go.jp/info/tokei/h25tokei/h25tokei.pdf>  
(参照 2017-12-23).
- [2] 建部謙治, 辻本誠, 志田弘二. 回避行動開始点の判定と前方回避距離, 歩行者の回避行動に関する研究(II). 日本建築学会計画系論文集. 1994, vol. 465, p. 95-104.
- [3] 建部謙治. 歩行者の属性による回避行動特性. MARA Journal. 1997, vol. 3, no. 2, p. 23-29.
- [4] 辻本誠, 志田弘二, 建部謙治. 歩行解析の画像処理技術の応用に関する研究. 日本建築学会計画系論文報告集. 1992, vol. 436, p. 41-47.
- [5] OpenCV, Open-source Computer Vision library, [www.opencv.org](http://www.opencv.org)
- [6] 佐々木裕, 磯崎秀樹, 鈴木潤, 国領弘治, 平尾努, 賀沢秀人, 前田英作. SVMを用いた学習型質問応答システム SAIQA-II. 情報処理学会論文誌. 2004, vol. 45, no. 2, p. 638-639.
- [7] 榎原康文. 決定木による分類規則の学習について—理論的側面から—. 情報基礎研究会資料. 1991, vol. 55, p. 1-3.