

アジアにおける遠隔教育実地に関する研究

1R-01

三川 莊子 大川 恵子

慶應義塾大学院 政策・メディア研究科

村井 純

慶應義塾大学 環境情報学部

1.はじめに

SOI (School of Internet) [1][2]は、1997年秋からWIDE Project[3] のワーキンググループとして、インターネット基盤上での新しい高等教育のあり方を、実証実験を行いながら研究してきた。世界中の学ぶ意欲のある人が、「いつでも・どこでも・誰でも」大学レベルの教育が受けられる環境を作成することを目標にしている。

SOI-ASIA Projectは、衛星を利用したインターネット環境を利用し、アジア諸国の高等教育に貢献することを目標としている。衛星基盤を利用したインターネットを使うことにより、物理的に高速なケーブルの引きにくいアジア諸国の島々にも比較的広帯域なインターネット基盤を構築することができる。その基盤を利用してSOIで蓄積されてきた講義を配信してアーカイブ授業を共有し、同時にリアルタイムの授業も行う。本稿では、SOI-ASIAプロジェクトの紹介を行う。

2.システム構成

SOI AISA プロジェクトでは、タイの Chulalongkorn University、インドネシアの Universitas Brawijaya, Hadanuddin University, Universitas Sam Ratulangi、ミャンマーの University of Computer Studies, Yangon、ラオスの National University of Laos の全6箇所に衛星の受信専用局を設置した。これらの受信専用局と、既存の地上線を利用し、UDLR (Uni-Directional Link Routing) 技術により、Making Distance Learning Accessible for Visually Disable Shoko Mikawa, Keio University, Graduate School of Media and Governance

E-Mail: funya@sfc.wide.ad.jp

により、受信は衛星経由、送信は地上線経由という非対称リンクを有効に利用したインターネット基盤を作成した。この衛星を利用したインターネット基盤によって、約 6Mbps の受信帯域をアジア 6 大学に提供した。ただし、6 大学のうちの何箇所かには地上線によるインターネットが整備されていない場所があるため、衛星を利用したインターネット経由で情報を受け取るのみの場所もある。これらの大学は、将来的には、地上の電話回線などを利用したインターネットに接続される予定である。各大学に設置された構成の具体図を以下に示す(図 1)。

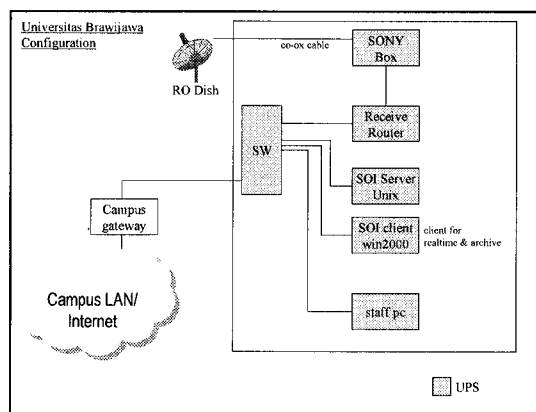


図1 衛星インターネットの接続図

現地に設置してあるSOIサーバに、衛星の特性を有効に利用し、マルチキャスト技術を用いたミラーリング基盤を構築し、各大学のミラーサーバに、SOIで蓄積してきた講義を配布する。

このSOIサーバに蓄積された授業をSOIのクライアントを通して閲覧する。また、衛星マルチキャスト技術を通して配信されているリアルタイム授業も閲覧可能である。

3.授業に関して

アーカイブ授業

各大学は衛星を利用したインターネットを使って、インターネットテクノロジー関連の講義を英語もしくは日本語で受講する。公開する授業は、最初はアジア各国が一様に必要としている、インターネットテクノロジー関連の授業を公開する予定だが、今後は各大学の要求に合わせた授業を公開していく予定である。また、ミラーサーバに用意してある授業のみではなく、地上線を利用して日本のSOIサーバに他の授業をリクエストすることもできる。授業に利用するアプリケーションは、SOIプロジェクトが平素から利用しているReal Player を利用する。資料として、Adobe社のpdf形式も用意する。

リアルタイム授業

インターネットに接続していない大学に関しては、WMT(Windows Media Player)のマルチキャスト技術を利用して、500kbpsのストリームを受信する。また、地上線がある場合で、地上線が画像や音声のやり取りをできるほど太くない場合は、WMTに加え、チャットなどの文字交換技術を利用して授業を行う。画像や音声のやりとりができる程度のネットワーク帯域がある場合に関しては、受信はビデオ会議システムであるVic,Ratを利用して、送信には同じくビデオ会議システムであるPolycomを利用し、リアルタイムの議論を展開しながら授業を行う。

リアルタイム授業は2月1日(金)から毎週北陸先端科学技術大学院大学から4回に分けて行う予定である(表1)。

インターネットを利用した授業配信により、アジアの学生は、基本的な授業から専門的な高いレベルの授業を受けることができる。

ID	Contents
1	MPLS: A Packet forwarding

	technology for the next generation Internet
2	Essential technologies and concepts for home networks
3	Topics in Tools and Environments for a Distributed Cooperative Work
4	Topics in Object-Oriented Methodologies

表1 JAIST授業一覧

4.評価

この授業を通して、次の3点を検証する。

- ・ 衛星を利用したインターネットを使った授業を行う際に、現行のソフトウェアに限らず、送信・受信に適したソフトウェアを検証する。
- ・ インターネットを学び始めた学生にとって、効果的な科目、カリキュラムの選定を行う。
- ・ 言語・宗教・慣習の違う各地域で、インターネット技術以外の授業で、必要とされている科目を検証する。

5.今後の展望

現在は少数の大学しか講義の配信元になっていないが、将来的には、世界中の先生から授業を受けることが可能となる。

この実証実験から、実際のプロジェクトとしてアジアの国々における講義の配信・蓄積がインターネットを通して自由に行われるようになると、発展途上国における教員の人的資源不足の問題が解決され、先進国と発展途上国の教育レベルの格差をなくすことに繋がる。

参考文献

- [1] School of Internet Web
<http://www.soi.wide.ad.jp/>
- [2] 大川恵子:“デジタルコミュニケーション基盤に基づいた次世代大学環境の構築” 2000 年度慶應義塾大学 博士論文
- [3] WIDE Project
<http://www.wide.ad.jp/>