

1ZD-06

デジタルサイネージを用いて災害情報を提供するための LoD 制御

大友正樹[†] 橋本浩二[‡] 柴田義孝[‡]

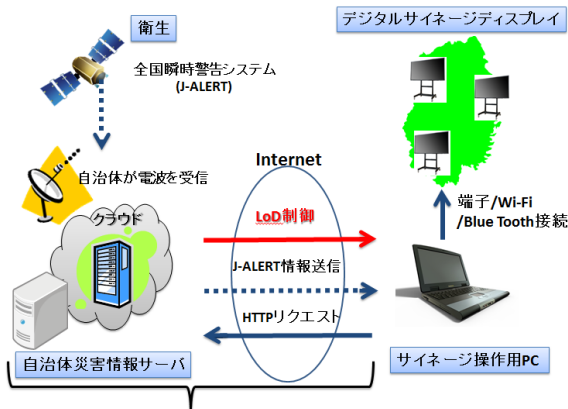
岩手県立大学 ソフトウェア情報学部 ソフトウェア情報学科^{†‡}

1. はじめに

東日本大震災発生時、被災地域内外の利用者による Web サイトへのアクセス集中によるシステム障害や輻輳が生じた。このことにより、現在各自治体ではクラウド技術を導入する試みがなされている。しかし、ネットワーク障害やトラフィックの輻輳によりクラウド技術を利用できない場合が考えられる。また、近年インターネットの情報はビックデータが想定される。そこで、災害時に多くの利用者に対して、適切な情報を迅速に提供するために、デジタルサイネージを検討する。本研究の手法として、ネットワークのトラフィック状況を考慮したコンテンツの粒度の切り替えを可能とする LoD 制御を導入する。これにより多様なネットワーク環境下でも、時間変化と共に必要な災害情報を被災者に提供することを可能にする。

2. システム概要

2.1 システム構成



自治体の震災情報サーバがネットワーク品質を考慮
図 1. システム構成図

本研究の構成図を図 1 に示す。全国瞬時警告システム (J-ALERT) を衛星から地方自治体のサーバへ自動送信した時に、災害情報サーバが J-ALERT データを含む Web コンテンツを生成する。サイネージ用 PC が Web コンテンツのリンク先へ HTTP リクエストを送信し、情報を取得する。その際、ネットワークの品質状態を基にコンテンツの LoD 制御を導入する。LoD とは Level of Detail の略称であり、本研究では「細かさの度合い」を様々なネットワーク条件に応じて調整する。場所や時間、提供されるメディアによって必要とされるスループットが変化するため、LoD 制御を行う。サイネージ操作 PC が災害情報を取得した後、デジタルサイネージディスプレイへ有線接続や Wi-Fi、Blue Tooth 接続を行い、震災情報を表示する。

A LoD Control Method for Disaster Information Distribution by Digital Signage[†]
Masaki Otomo, Faculty of Software and Information Science, Iwate Prefectural University
[‡]Koji Hashimoto, Yoshitaka Shibata, Faculty of Software and Information Science, Iwate Prefectural University

2.2 システムアーキテクチャ

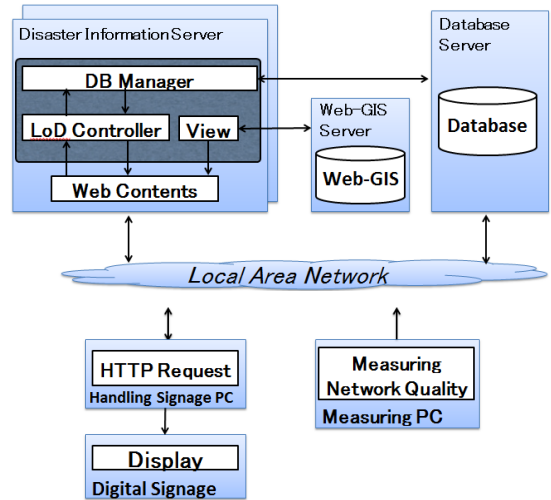


図 2. システムアーキテクチャ

図 2 に本システムのアーキテクチャを示す。Disaster Information Server は、自治体の災害情報を提供する Virtual Machine(以下 VM)であり、Database や Web-GIS サーバを基に、Handling Signage PC へ LoD 制御処理を施した Web コンテンツを転送する。Measuring PC は、ネットワーク内のスループットを計測するための PC であり、Disaster Information Server 間のスループットを定期的に測定する。Handling Signage PC は、デジタルサイネージ操作 PC で、Disaster Information Server へ HTTP リクエストを送信する。

2.3 システムフローチャート

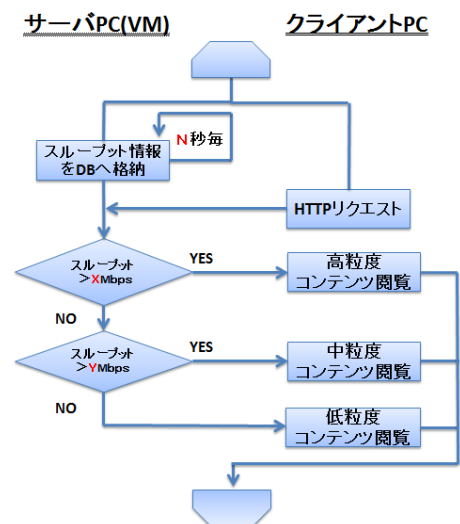


図 3. LoD 制御におけるフローチャート

Web コンテンツの粒度切り替えを行う LoD 制御のフローチャートを図 3 に示す。自治体災害情報サーバが Measuring PC から一定間隔でスループットを取得し、データベースへ格納する。その間に Handling Signage PC からの

アクセスにより、スループットの閾値 X Mbps より大きい場合、ネットワークへ負荷が小さいと判断し、より動的で理解しやすい Web コンテンツを提供する。この Web コンテンツを高粒度コンテンツとする。また、もし X Mbps の閾値よりも小さくかつ、Y Mbps よりも大きいならば、高粒度コンテンツよりもネットワークへの負荷の小さい Web コンテンツを提供する。この Web コンテンツを中粒度コンテンツとする。最後に、スループットが Y Mbps よりも小さい場合、中粒度コンテンツよりもネットワーク負荷が小さい Web コンテンツを提供する。この Web コンテンツを低粒度コンテンツとする。

3. 震災時に求められる情報

表 1. 求められる情報の時系列変化

対象	要求項目\時期	t1	t2	t3	t4	t5	t6
被災者	防災情報	△	○	◎	◎	◎	△
	避難情報		○	◎	◎	◎	
	安否情報			◎	◎	◎	
	被災状況			◎	◎	◎	
	交通情報			◎	◎	◎	
	救援物資供給状況			◎	◎	◎	
	サービス情報			◎	◎	◎	
支援者・親属	被災状況			◎	◎	◎	
	被災状況			◎	◎	◎	
	救援物資供給状況			◎	◎	◎	

記録	状況	時系列分類	期間
t1	通常時	通常期	通常時
t2	災害予測時	予兆期	発災数週間前～発災時
t3	災害発生時	発災期	発災時
t4	災害発生直後	避難救援期	発災時～2日
t5	災害沈黙化	沈黙初期	2日～2週間
t6	災害復旧	復旧期	3週間以降～数ヶ月

震災発生時、被災者に対してデジタルサイネージにブロードキャスト方式で Web サイトを表示する際、どのようなコンテンツを提供すべきかが重要となる。表 1 は震災時に求められる情報の時系列変化を示しており¹⁾、本研究では震災発生直後からネットワーク状況が大きく変化する 2 日間程度の避難救援期 t3 に着目する。t3 の期間に被災者が必要とする情報は避難情報と安否情報、被災情報の一番優先度が高く、交通情報が二番目に優先度が高い。この第一優先で提供する◎から優先的に表示し、続いて第二優先で提供する○の情報や状況を表示する。

4. 災害情報と Web コンテンツの切り替え

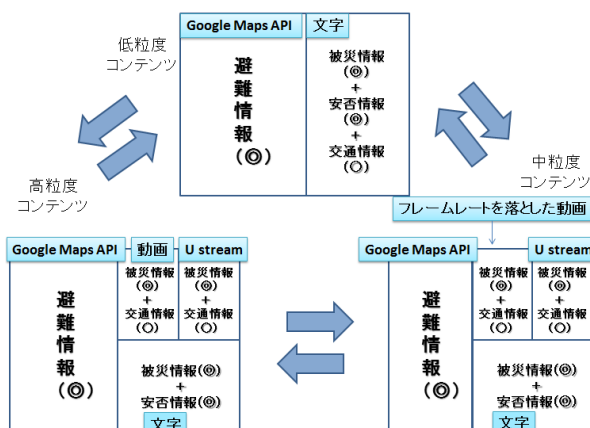


図 4. t3 における災害情報とコンテンツの切り替え

高粒度コンテンツから低粒度コンテンツの災害情報とコンテンツの切り替えを図 4 に示す。高粒度コンテンツはリアルタイム動画、Google Maps API による経路情報、J-ALERT から取得したテキストデータや、自治体で作成したテキストデータを配置する。中粒度コンテンツはフレームレートを下げた動画、経路情報のための Google Maps API、

J-ALERT のテキストや、自治体で作成したテキストデータを配置する。低粒度コンテンツは、Google Maps API と J-ALERT からの文字や自治体で作成した文字を配置する。それぞれの粒度のスペースの中の◎を優先的に提供する。

5. プロトタイプシステム

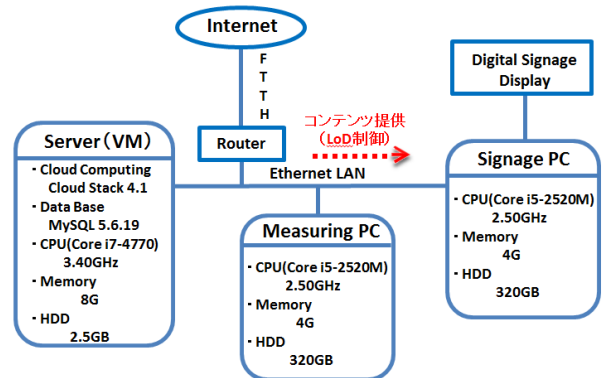


図 5. プロトタイプシステム

本研究で提案するシステムの有用性を評価するために図 5 のようにプロトタイプシステムを構築した。災害情報サーバはクラウド技術の VM 上で災害情報を提供する。このクラウド技術は CloudStack4.1 を用いて構築している。CPU は Core i7-4770 であり、メモリは 8G、ハードディスク 2.5GB である。Handling Signage PC は VM へ HTTP リクエストを送信するための端末であり、本研究では、CPU が Core I 5-2520M、メモリが 4G、ハードディスクが 320GB を有する PC を用いた。Handling Signage PC からサーバへ HTTP リクエストを送るときに用いる LAN 内環境にネットワークのスループットを計測するための計測用 PC を設置し、サーバと計測用 PC の間でネットワークスループットを計測する。取得したスループットの値を、サーバ側の MySQL へ 1 秒毎に格納する処理を行い、サーバから Handling Signage PC へ HTTP レスポンスを返す時にその情報を基に LoD 制御を行う。

6. 評価実験

表 2. 各スループットに対するコンテンツの耐久性

	スループット値			
	1Mbps	0.8Mbps	0.5Mbps	0.3Mbps
高粒度コンテンツ	○	×	×	×
中粒度コンテンツ	○	○	×	×
低粒度コンテンツ	○	○	○	○

高粒度コンテンツから低粒度コンテンツに対して、ネットワークトラフィックを意図的に変化させて実験を行った。本システムを用いることで、サーバダウンすることなく、スループット値に適合した Web コンテンツを閲覧することが可能となった。

7. まとめ

本研究は LoD 制御を行う事によって、ネットワークのスループットに適した Web コンテンツを、震災時に住民に対してサーバダウンすること無く提供することを可能にした。今後は、Internet を介した災害情報の提供を可能にする。

参考文献

1) 渡辺和雄,大石貴弘他:”被災者行政支援情報システムの研究開発”,日本災害情報学会第2回研究発表大会予稿,pp.163-172(2000.11)