

リコンフィギュラブルシステムの提案

岡部 淳 坂井 修一 田中 英彦

{jokabe,sakai,tanaka}@mtl.t.u-tokyo.ac.jp

東京大学大学院 工学系研究科 *

1 はじめに

近年 FPGA (Field Programmable Gate Array) や CPLD (Complex Programmable Logic Device) などのプログラマブルデバイスは目覚ましい進歩を遂げている。これらのプログラマブルデバイスを用いて、アルゴリズムを直接ハードウェアとして実行する手法が注目を集めている。このリコンフィギュラブルコンピューティングはハードウェア処理の高速性とソフトウェア処理の汎用性を備えているために、新しい情報処理の手法として広く研究が行われている [1]。

最近、コンテキストを複数持った実用的なマルチコンテキストプログラマブルデバイスが現れてきている [2]。このようなデバイスはコンテキストを複数持っているために、再構成を行うのに非常に短い時間で行うことができる。また、コンテキストを複数持つために、ハードウェアに収まりきれないような処理を行う事が可能となっている [3]。

また、細かい部分ごとに再構成を行うことが可能である。しかしながら、再構成を行うタイミングの制御や非常に多くの部分の再構成の管理を行うことは困難である。粒度の細かい再構成を実際に制御することは非常に難しい。

そこで、細粒度高速再構成が行えるプログラマブルデバイスを想定したリコンフィギュラブルシステムの提案を行う。

2 システムの全体像

2.1 システムの構成

提案するシステムでは、基本となるタスクの処理が行われている最中に、突発的に別のタスクの処理を行う必要があるようなアプリケーションを想定する。管理システムはタスクの切り替わりの際に現在のタスクの情報を全て保存しておく。こうすることにより、別のタスクが実行されても前の状態に戻って実行を行うことができる。

* "Proposal of Reconfigurable System Using Fine Grain Reconfig"

Jun Okabe, Shuichi Sakai, Hidehiko Tanaka
University of Tokyo, Graduate School of Engineering,
7-3-1 Hongo, Bunkyo-ku, Tokyo 113-8656, Japan

複数のタスク間のデータのやり取りは、管理機構を介して行われる。概略図を図 1 に示す。

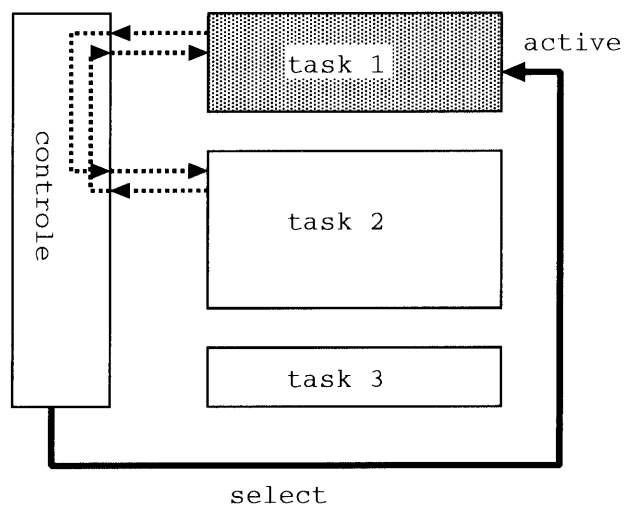


図 1: タスクと管理システム

2.2 動作の概要

システム内ではある瞬間には1つのタスクしか実行されていない。時分割でいくつかのタスクが実行される。タスクは一般的には複数のページによって構成される。タスク内にもタスク内の細かい単位ごとのページ切り替えを制御する管理機構が存在する。これは全体の管理機構は関知しない。あくまでも管理システムからはタスク内の回路とみなされる。これにより全体の管理システムはその瞬間の回路の状態と、レジスタの内容を保持することによってそのタスクの全ての状態の保持を行うことができる。

回路の状態はコンテキストを選んでいるセレクタの値によって決まる。そのために、セレクタの値とレジスタの内容を保持することによって、タスク内の全ての状態を復元可能となる。実際にタスクの復元を行う際には、セレクタの値とレジスタの内容を保存しておいたものにセットしなおすことによって復元される。

実際にタスクの切り替えは以下のように実行される。

- タスクの切り替え要請が起る

- 現在の回路の状態を保存
- 切り替え先のタスクに対応する回路の状態をセット

2.3 想定するハードウェアの構造

想定するハードウェアの基本的な構造としては、マルチコンテキストプログラマブルデバイスを想定する。ただし、各論理ブロックのレジスタも多重化されているものを想定する(図2)。レジスタが多重化されていることにより、全レジスタの内容を別のページに保存してやることにより簡単に状態の保存が行える。状態の復元は別のページに保存されているデータを戻すことによって行える。

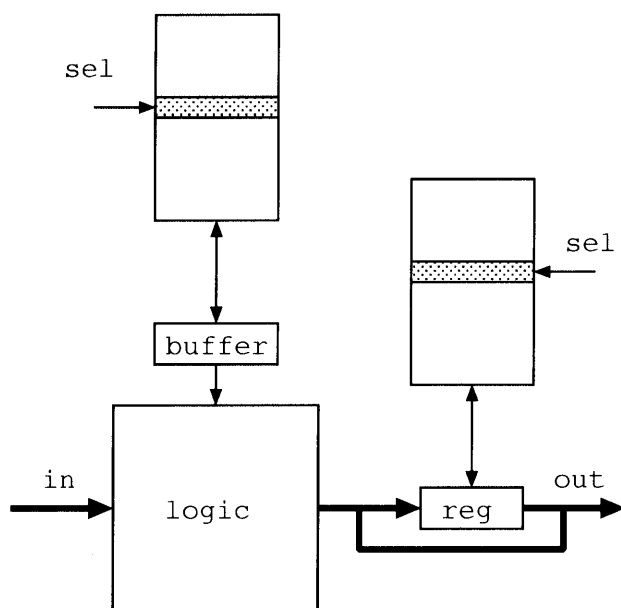


図 2: ハードウェアの構造

3 アーキテクチャの構成

システムは大きく分けて実行部分と制御部分に分かれる。実行部分は実際にタスクの演算を行う部分である。制御部分は実行部分を管理する。実行部分では必ず1つのタスクしか実行されない。制御部分はタスクの切り替えと、タスク間のデータの受け渡しをサポートする。

3.1 制御部

制御部分は、タスクの管理を行う部分と、タスク間のデータの受け渡しをサポートする部分に分かれる。

タスクの管理を行う部分は、現在行っているタスクの認識、タスク切り替えの際の状態の保存・状態の復元、タスクの切り替え要請を受け付けてどのタスクを実行す

るか判断する部分によってなる。タスクの認識は、現在動いているタスクの番号を保持することによって実行される。タスク切り替えを行う部分は、タスクの番号とタスクの内部状態を保存したページの番号の対応表を保持する。この対応表を参照しながら、状態の保存復元を行う。タスクの実行判断を行う部分は、タスクの切り替え要請を受けると切り替えを行う指示を出す。この際に複数のタスクの実行の要請があった場合は、あらかじめ決められた優先順位にしたがってどのタスクを実行するか決定する。

タスク間のデータの受け渡しをサポートする部分は、タスクから送られてきたデータを保持しておき、タスクが切り替わった際にそのタスクにデータを渡してやる。

3.2 演算部

演算部には演算処理を行う部分と、管理機構とのやり取りを行う部分に分かれる。他のタスクからのデータを受け取るためのインタフェース、他のタスクを起動するためのインタフェースなどが存在する。

4 まとめ

システムの全体の管理機構は、タスクの切り替えしか行わない。そのために、タスク内で行われている切り替えの制御には関与しない。現在は2段のレベルまでしか考慮していないが、この構造を階層的に構築することによって、制御の困難であった細粒度再構築の統合管理が可能になると思われる。

また、こういった階層構造を支援するハードウェア側の機構を提案し評価する必要がある。

参考文献

- [1] 末吉敏則, “Reconfigurable Computing System の現状と課題 -Computer Evolution へ向けて-”, 信学技報, Vol. 96, No. 426, pp. 111-118(1996).
- [2] T.Fujii, K.Fuuta, M.Motomura, M.Nomura, M.Mizuno, K.Anjo, K.Wakabayashi, Y.Hirota, Y.Nakazawa, H.Ito, M.Yamashina, “A Dynamically Reconfigurable Logic Engine with a Multi-Context/Multi-Mode Unified-Cell Architecture”, Proc. Intl. SolidState Circuits Conf., pp. 360-361(1999).
- [3] 柴田祐一郎, 宮崎秀倫, 高山篤史, 凌曉萍, 天野英晴, “DRAM 混載 FPGA を用いたデータ駆動型仮想ハードウェア” 情報処理学会論文誌 Vol.40, No. 5, pp.1935-1946(May 1999).