

感性評価微細構造表を利用したデザイン要素選択支援データベースの設計

Construction of design element selection support database using Kansei evaluation fine structure table

伊勢 蕉子[†]
Shoko Ise

中平 勝子[†]
Katsuko T. Nakahira

北島 宗雄[†]
Muneo Kitajima

1 はじめに

近年、メディアや情報通信技術の発達により情報表現の幅が広がりつつある。それに伴い我々が情報媒体を用いて情報を発信する機会も増えつつある。現在、様々な分野においてこのようなマルチメディアに対する多様なデザインテンプレートがデザイナーの手によって作られている。

プレゼンテーションにおいては発表者が資料を作成し、別のデザイナーが作成したデザインテンプレートを自身の資料に適用した上で聴衆に対して発表する。聴衆はプレゼンテーションのデザインを含めプレゼンテーションに対して何らかの印象を抱く。このようにプレゼンテーションを行う際に発表者が聴衆に対して与えたい印象を適切に伝えるには、プレゼンテーションのデザインが重要であると考えられる。しかし、適切なデザインテンプレートを選択することは、デザインに関する専門知識を持たない者にとって困難である。この問題を解決するため、様々なデザイン要素の選択場面において資料の製作者が鑑賞者に対して与えたい印象を、適切に伝達することが可能なデザイン要素の選択支援を行う。

感性を利用した検索システムやデザイン支援システムとしては画像データベースを用いた画像検索システム [1] や音楽データベースを用いた音楽検索システム [2] などが存在する。また、類似する研究として感性情報を用いた音色作成システムやパターン生成システムなどが存在する。本論文ではユーザがデザイン要素を選択し、更に次の段階である鑑賞者への発表の際の印象までを考慮したデザイン要素の選択を支援する。

本稿ではプレゼンテーション支援を目的として、デザイン要素をプレゼンテーションテンプレートとした選択支援について検討する。プレゼンテーションの発表者と聴衆の反応を定量的に測定し、印象評価の平均とばらつきから感性評価微細構造表を作成する。この表を発表者に提示することでプレゼンテーションテンプレートの選択を支援する。

データベースを用いた支援システムの作成の前段階として発表者と聴衆の感性評価結果をデータベースに登録し、これらのデータを出力するためのインターフェースを設計する。

2 感性評価微細構造

資料を作成し発表する者と、その発表を聴講する者が存在する場合、発表者は聴衆の反応を考慮したデザインの資料を作成する必要がある。

先行研究 [4] において発表者と聴衆のプレゼンテーションテンプレートに対する感性評価を定量的に測定した結果、印象による分類とは別に評価にばらつきが存在することがわかった。聴衆のテンプレートに対する印象と評価のばらつきによるデザ

イン要素の分類を感性評価微細構造とする。この感性評価微細構造を視覚化することで製作者に対してデザイン要素の選択支援を行う。

発表者の感性評価実験では複数の単語を含んだキャッチフレーズ 20 種類から、それぞれにふさわしいと考えられるテンプレート 15 個を並べ替えさせた。聴衆の感性評価実験ではテンプレート 15 個に対して 17 対の形容詞対を用いて SD 法によって評価させた。これらの結果を元に、タイトルやキーワードといったプレゼンテーションの内容を端的に表現した単語と、「可愛い」や「暖かい」といった発表者が聴衆に対して与えたい印象を用いることでテンプレートの推薦を行う。

3 支援システムの概要

デザイン要素選択支援の概要について説明する。支援システムの構成を図 1 に示す。本システムは大きく分けて情報取得処理部、感性評価微細構造表生成部、視覚化処理部、出力処理部の 4 つに分類される。

情報取得処理部ではまずはじめにユーザがモードの選択を行う。モードによって発表者と聴衆どちらの感性評価微細構造を用いるかが異なる。発表者の場合はプレゼンテーションのタイトル・キーワードからテンプレートを推薦する。聴衆の場合は感性情報からテンプレートを推薦する。

これらの入力された情報を用いて感性評価微細構造表生成部では感性評価データベースから感性評価微細構造表の生成に必要なデータを取得する。

視覚化処理部ではこれらのデータをもとに感性評価微細構造表を作成する。

出力処理部ではモードに分けてユーザにテンプレート選択に有効と思われる情報を提示する。

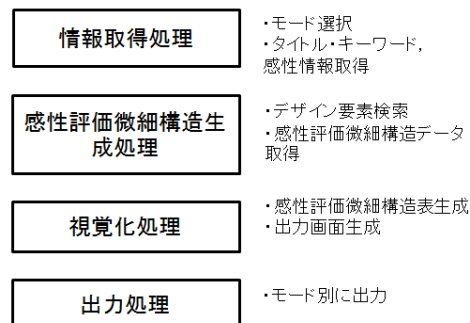


図 1 感性評価データベース

[†] 長岡技術科学大学

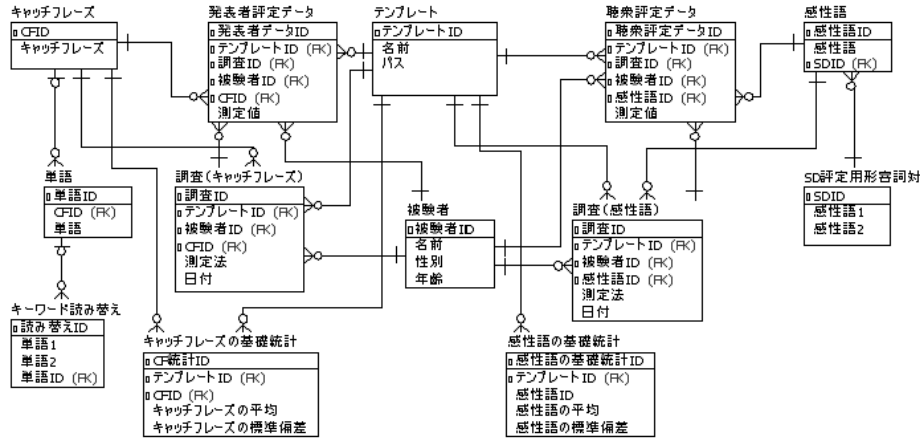


図2 感性評価データベース

4 データベースの設計

支援システムでは発表者と聴衆の感性評価をデータベースとして蓄積し必要なデータを取り出すことで感性評価微細構造表を作成する。そこで、感性評価微細構造表作成に必要なデータの取得や登録の容易さを考慮した上で感性評価のデータベース化を行う。データベース設計の詳細を図2に示す。まずはじめにリソース系エンティティとしてテンプレート、感性語、キャッチフレーズ、被験者を抽出しそれぞれテーブルを作成する。テンプレートテーブルではテンプレートの名前とテンプレート画像のパスを格納する。

感性語テーブルでは感性語を格納する。感性語は必ず両極性の対となる感性語とセットになっている。これらの関係を表すテーブルを、SD 評定用形容詞対テーブルとして作成する。感性語テーブルとSD 評定用形容詞対テーブルとの間にリレーションシップを結ぶ。

キャッチフレーズテーブルではキャッチフレーズを格納する。また、キャッチフレーズ内に見られる個々の単語を格納する単語テーブルを作成する。

次に、ユーザが検索に用いたキーワードを単語テーブル内にある単語に変換するためのキーワード読み替えテーブルを作成する。キャッチフレーズテーブルと単語テーブルとの間にリレーションシップを結ぶ。キーワード読み替えテーブルと単語テーブルとの間にリレーションシップを結ぶ。

調査に関する情報を登録するために、調査方法と日付の情報を格納する調査テーブルと被験者の名前、性別、年齢を登録する被験者テーブルを作成する。調査テーブルからテンプレートテーブル、感性語あるいはキャッチフレーズテーブル、被験者テーブルへとそれぞれリレーションシップを結ぶ。

感性評価微細構造表ではテンプレートを被験者の感性評価からクラスター分析した結果と被験者の評価のばらつきの度合いからテンプレートを分類する。感性評価微細構造表にはクラスター分析の結果から、デンドログラムの描画に必要な平方距離と、融合される二つのクラスターのデータが必要となる。

平方距離は各テンプレートの各感性語または各キャッチフレーズに対する被験者の平均値から求めることができる。クラスター分析には、各テンプレートの各感性語または各キャッ

チフレーズに対する被験者全員の感性評価の平均値が必要となる。

そこで、発表者と聴衆それぞれの平均値と標準偏差を登録するための基礎統計テーブルを作成する。基礎統計テーブルとテンプレートテーブルと感性語（キャッチフレーズ）テーブルとの間にリレーションシップを結ぶ。

平均と標準偏差を求めるには実際に調査で得られた実測値が必要となる。実測値を登録するための評定データテーブルを発表者と聴衆でそれぞれ作成する。評定データテーブルからテンプレートテーブル、感性語（キャッチフレーズ）テーブル、被験者テーブル、調査テーブルとの間にそれぞれリレーションシップを結ぶ。

5 おわりに

本論文ではデザイン要素選択支援システム作成の前段階として、感性評価微細構造表の作成に必要な情報を取得するためのデータベースの設計を行った。今後はデータベースを用いた感性評価微細構造表の生成方法と実装を考慮した適切なデザイン要素の検索手法を考える必要がある。

参考文献

- [1] 栗田多喜夫, 加藤俊一, 福田郁美, 坂倉あゆみ: 印象語による絵画データベースの検索, 情報処理学会論文誌 33, 1373-1383, 1992.
- [2] 池添剛, 梶川嘉延, 野村康雄: 音楽感性空間を用いた感性語による音楽データベース検索システム, 情報処理学会論文誌 42, 3201-3212, 2001.
- [3] 島田雅史, 稲見望, 富永浩之, 松原行宏, 山崎敏範: マルチメディア対応日本語教育システム: 学習漢字データベースの構築とその利用, 電子情報通信学会技術研究報告. ET, 教育工学 102, 45-50, 2002.
- [4] 伊勢蕉子, 中平勝子, 北島宗雄: “完成イメージ伝達のための感性指向プレゼンテーションテンプレート選択の検討” 情報処理学会第75回全国大会(4), 2013, pp.167-168
- [5] 伊勢蕉子, 中平勝子, 北島宗雄: 聴衆・発表者間感性評価構造の視覚化による発表者型選択支援, 情報処理学会第76回全国大会講演論文集, 4-266-4-265, 2014.