

A-007

狭い放射角を持つ照明を用いた知的照明システム Intelligent Lighting System using Lightings with Narrow Radiation Angle

三木 光範* 廣安 知之† 吉見 真聡* 土井 貴俊‡ 谷口 由佳§
Mitsunori Miki Tomoyuki Hiroyasu Masato Yoshimi Takatoshi Doi Yuka Taniguchi

1. はじめに

近年、オフィスでは執務者の作業効率の向上を図るため、執務者の作業空間となるオフィス環境の改善が求められている。このような背景から、我々は指定した場所に目標の明るさを提供する知的照明システムの開発を行っている [1]。オフィスで用いられる一般的な照明器具は放射角が広く、目標照度が大きく異なる執務者が近距離にいる場合、各目標照度の実現が困難である。本研究では、この問題を解決するため、狭い放射角の照明を用いて知的照明システムを構築するシミュレーションを行う。このシミュレーションにより、放射角が適切な照明を用いることで、知的照明システムの目標照度実現能力を高めることができた。

2. 知的照明システムとは

知的照明システムとは、複数の照明機器がそれぞれ独立して照明の明るさ(光度)を調節することによってユーザの要求する照度を実現するシステムである。知的照明システムは、複数の調光可能な照明、その明るさを制御する照明制御装置、移動可能な照度計および電力計を1つのネットワークに接続することで構成される。各照明機器は照度計による照度情報および電力計による電力量に関する情報を基に、最適化アルゴリズムを用いて自律的に最適な点灯パターンを実現する。

3. 照明の放射角と照度分布

3.1 オフィスにおける照度分布

従来の知的照明システムでは、目標照度が大きく異なる執務者が近距離にいる場合に各目標照度の実現が困難である。これは、照明器具の光を放射する角度(放射角)が広いことが原因であると考えられる。

現在、オフィスで用いられる一般的な照明器具は、部屋全体を均一に照らすことを目的としており、放射角が非常に広い。このような照明を用いると、近距離で大きな照度差をつけることが困難となり、知的照明システムの有効性を十分に発揮できないと考えられる。このため、この問題は照明器具の放射角を狭くすることによって解決できると考えられる。

3.2 狭い放射角をもつ照明

本研究では、狭い放射角をもつ照明器具の試作機(パナソニック電工株式会社製)を用いて知的照明システムを構成する照度シミュレーション実験を行う。図1および図2に試作された照明を示す。

狭い放射角をもつ照明は4本の蛍光管で構成され、これらに対して調光可能な電子安定器(パナソニック電工

株式会社製)をもつ照明器具である。照明は可変電圧電源であり、その電圧可変範囲は100-242[V]、4本の蛍光管は45[W]Hf ツイン型蛍光灯であり、外側2管が昼光色蛍光管(三菱電機株式会社製)、内側2管が電球色蛍光管(パナソニック電工株式会社製)である。これらの蛍光管に対し、放射面に設置されたルーバーおよび蛍光管背面に設置された特殊な反射板が、蛍光管から放射される光の方向を絞り、狭い放射角を成している。蛍光管の全光束は昼光色蛍光管が4,090[lm]、電球色蛍光管が4,350[lm]である。

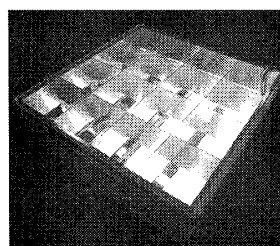


図1: 試作機の外観

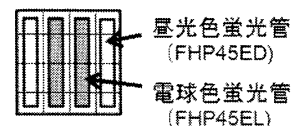


図2: 試作機の概略図

3.3 放射特性計測およびシミュレータ

狭い放射角をもつ照明の放射特性の計測を行い、その計測データを基に照度シミュレータを作成した。放射特性とは、配光データにおける光度分布の表現を空間的に表すものである。配光データとは、その照明からの放射角度に対する光度を表すものであるが、照明は、その放射面から見たときに面対称な構造を持っているため、照明の配光データは図3に示すように蛍光管軸に平行な面と垂直な面で異なっている。照明器具の形状によっては平行角度と垂直角度の間で配光データが大きく変化することがあり、簡単な線形補間によって配光データを求めると大きな誤差が発生することがある。このため、精密なシミュレーションのためには管軸に対して平行角度の面から、垂直角度の面までの間の種々の角度の面において、細かく配光データを取得する必要がある。

照度シミュレータにおける照度計算には、各角度点における配光データをスプライン補間することで得られる離散的な配光データ(放射特性)を用いた。3.2節における試作機の配光データのうち、管軸に平行な面と垂直な面の配光データの計測結果を図4に示す。

ある地点Pにおける照度Iの計算式を式(1)に示す。

$$I = \sum_{i=0}^n \frac{Lum_i(H, V)}{d^2} * \cos V \quad (1)$$

n: 照明の数, d: 照明の中心点からPまでの距離,
Lum_i(H, V): 管軸に対する角度H, 放射角度V方向の照明の光度

*同志社大学理工学部
†同志社大学生命医学科
‡同志社大学工学部
§同志社大学大学院

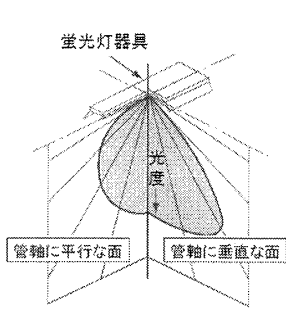


図 3: 空間的な配光データ

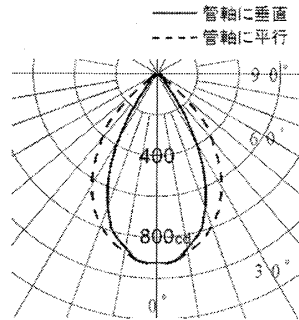


図 4: 試作機の配光データ (ランプ光束 1000[lm])

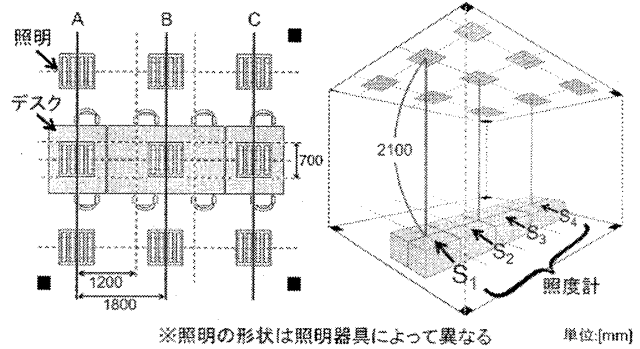


図 6: 上面図および配置イメージ

シミュレータにおける照度算出は、逐点法による水平照度算出である。水平照度は、図 5 に示すように、照明のある方向への光度を距離の二乗で割り、放射角のコサインをかけることで算出される。シミュレーションは複数の照明を用いて照度計算を行うため、すべての照明に対する水平照度を求め、それらを足し合わせることで照度が求められる。

なお、本研究の照度算出方法は、照明の保守率、外光などによる外乱、またはパーティションや壁面による光の反射、回折および遮断といった光の特性は考慮しない。

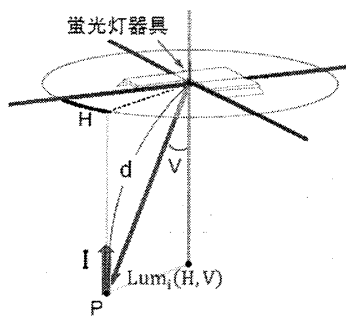


図 5: P 方向への光度

4. 照明の放射角が異なる照明器具を用いた知的照明システム

オフィスでの照明配置間隔、照明から机上までの距離および机の配置間隔を前提として、知的照明システムが表現できる照度分布パターンを検討する。このとき、構成する照明器具を変えることで、表現可能な照度分布パターンが変わる。この照度分布の違いによって、知的照明システムにおける目標照度達成能力の向上が見られるか、照度シミュレーション実験を行った。実験条件の概略図を図 6 に示す。机の配置は図 6 に示すように、対向式の配置として考える。

照度シミュレーション実験は、図 6 における A 列および C 列を均一に点灯させ、B 列を消灯させたときの照度分布を調べる。机上中心点に照度計 $S_1 - S_4$ をそれぞれ配置し、 S_1 および S_4 の照度が 500[lx] となるよう照明

を点灯させたときの、 S_2 および S_3 の照度をシミュレーションする。このときの S_2 および S_3 の照度と 500[lx] との照度差をもって、知的照明システムにおける目標照度達成能力を検討する。比較する照明器具は、3.2 節の試作機と、従来のオフィスで用いられる照明として（富士型器具：HFF32 形×2）を用いる。本実験はオフィス環境をシミュレーションするものであるため、試作機は昼光色照明のみを点灯させるものとする。

5. 比較結果と考察

比較シミュレーション結果を表 1 に示す。

表 1: 比較シミュレーション結果

照明器具	S_2, S_3 の照度 [lx]	照度差 [lx]
一般	446	54
試作	201	299

(S_1, S_4 の照度は 500[lx])

表 1 より、一般的な照明と比べ、狭い放射角をもつ照明を用いることで、隣り合うデスクの照度差がおよそ 5.5 倍となった。

この実験の結果、狭い放射角をもつ照明を用いて構成した知的照明システムは、既存の知的照明システムに比べ、大きな照度差をつけることが可能であることがわかった。この結果から、狭い放射角をもつ照明を用いることで、知的照明システムにおける目標照度実現能力が向上することがわかった。

ただし、狭い放射角をもつ照明を用いることで次の問題が考えられる。本研究で使用した試作機は上方光束がなく、放射角が狭いという特性をもっており、天井面および壁面からの反射光が少なくなると考えられる。したがって、試作機を用いてオフィス環境を構築する場合、部屋全体の明るさ感を保つため、天井面や壁面の明るさを別の照明で照らすなどの方法で補う必要がある。

参考文献

- [1] 三木光範, 知的照明システムと知的オフィス環境コンソーシアム, 人工知能学会, Vol. 22, No. 3, pp. 399-410. 2007