

UCF オブジェクトで構成するネットワークシミュレータ Development of network simulator comprised with UCF objects

竹田 勇人[†] 武田利浩[†] 平中幸雄[†]
Hayato Takeda Toshihiro Taketa Yukio Hiranaka

1. はじめに

インターネットなど、ネットワーク上でのデータ通信や、それに伴い発生する様々な現象を調べるには、実際にネットワークを構築して実験を行うのが最も良い方法である。しかしコスト、時間が掛かってしまう。そこで、コンピュータ上に仮想ネットワークを構築してネットワーク実験を行うのがネットワークシミュレータである。

現在のシステム開発では、計画段階でのシミュレーション、実装の2段階に分かれている場合がある。その場合、シミュレーションの段階でネットワークシミュレータを用いる。シミュレーションではシミュレーション用のプログラムスクリプトを作成しシミュレーションを行い、後に実用するための実装を施す際にはシミュレーション用とは別に実装用のプログラムを作成する。

そのとき、以下に示す問題が起こってしまう。

- プログラムが二度手間になり、実装までに時間が掛かる。
- シミュレーションと実装の間に差が生じる。

この問題を解決することができればシステムが今までよりもスムーズに行うことができるようになるだろう。

2. 研究目的

上の問題点は、以下に挙げるような仕組みを作成することで解決できると考えた。

- シミュレータ上でプログラム・システム開発を行うことができ、そのまま実装できる仕組みを作成する。

この解決策を実現するために、必要な条件、仕様を明確にしていき、試行を繰り返して行く。

通信するデータ形式がシミュレーションと実装において共通のものであればシミュレーションから実装に移行することができる。そのために、共通に使えるデータ形式を決め、それを使ってシミュレータ及びシミュレーション対象を構成することを考えた。その共通データ形式として開発が進められているUCF(Universal Communication Format)[1-5]を用いる。

本研究において開発を行うネットワークシミュレータをUCFネットワークシミュレータと名付ける。

3. UCF ネットワークシミュレータ

3.1 シミュレータ開発の方針

シミュレータ開発の方針は、段階を踏んで開発を進めていくことにする。まずはプロトタイプを開発して、研究を進めるうちに必要な機能を開発していく。

今回は、目的のネットワークシミュレータを作成する上でシミュレータの基本的な機能を考察し、シミュレータの骨組みの作成を行った。

開発するシミュレータは以下の機能を持たせる。

- 開発ソフトウェアのテストを充分に行える。
- 実装と違って、実際よりもゆっくり、または速く動かしたり、止めて入出力や内部状態を変化させたりなどの操作ができる。
- 簡略化したプログラムでの動作も可能。

3.2 UCF ネットワークシミュレータに必要な条件

シミュレータ開発の目的を果たすために、以下に記す開発条件を満たす必要があると考えた。

- どんなプラットフォームでも使えるように、実装プラットフォームに依存しない抽象プログラムとして作成する。
- データや通信を抽象化して表現するためにUCFを用いる。
- プラットフォームの機能はシミュレータ内で利用可能にしておく。

また、シミュレータ自身も抽象プログラムと抽象データ通信で作成しておく、シミュレータ自身をシミュレーションすることが可能になるだろう。

4. UCF ネットワークシミュレータの仕様

開発するシミュレータの最も単純な構成を図1に示している。シミュレータの主な構成はシミュレータ核となるsimと、シミュレーション対象オブジェクトとsimの間に配置するadapterとなっている。

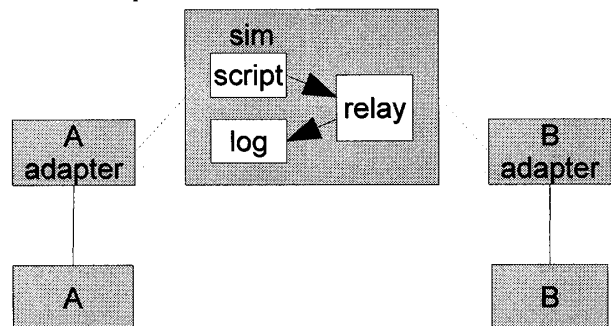


図1 UCF ネットワークシミュレータの構成

[†] 山形大学 Yamagata University

4.1 シミュレータ核 sim

simの主な役割は、シナリオスクリプトからシミュレーションシナリオを読み込む、通信の順序制御、シミュレーションログの取得、タイムスタンプ機能などがある。

simでの処理は、scriptからシナリオスクリプトを読み込む。各シミュレーション対象オブジェクトの中継はrelayオブジェクトにて行う。simに送受信されるUCFメッセージをシミュレーションログとして記録している。シミュレーションログは、simを出入りするメッセージを記録している。また、sim自体もUCFオブジェクトとして作成している。

4.2 adapter

adapterはシミュレーション対象オブジェクトからのメッセージをUCFメッセージに変換、また、シミュレーション対象オブジェクトへのメッセージをUCFメッセージから変換して送信する。

また、シミュレーション対象オブジェクトで掛かる時間を仮定してシミュレーションを行う際にadapterでタイムスタンプを行う必要がある。開発を進めていき、必要な機能が出てきた場合、その都度加えていく。

5. UCF ネットワークシミュレータを用いてのシミュレーション実験

5.1 実験方法

シミュレーション実験を行うにあたって、シミュレーション対象オブジェクトとしてpingオブジェクトとechoオブジェクトの2種類のオブジェクトを用意した。pingオブジェクトはechoオブジェクト宛にメッセージを送信し、echoオブジェクトは受け取ったメッセージの内容を変更せずに送信元に返信するオブジェクトである。

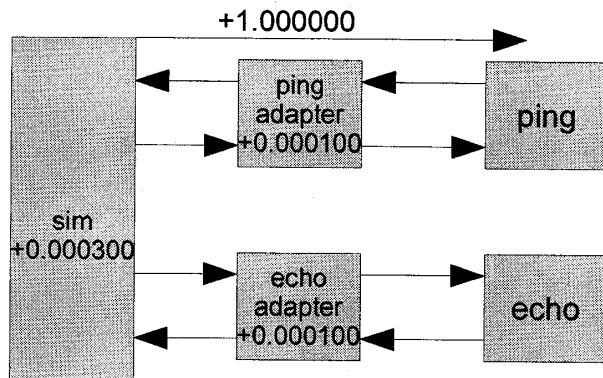


図2 実験内容

今回の実験は以下の内容で行った。

- シミュレーション開始後、1.0s後にpingオブジェクトが起動する。
- pingオブジェクトの内部処理に0.1ms掛かるものとする。
- simオブジェクトの内部処理に0.3ms掛かるものとする。
- echoオブジェクトの内部処理に0.1ms掛かるものとする。

のとする。

- シミュレーションはechoオブジェクトからの返信がpingオブジェクトに届いたら終了とする。

5.2 実験結果

```

<sim><echo-adp><s>ping-adp</s><time>1.000100 sec
</time><echo><s>ping</s>MSG</echo></echo-adp></sim>

<echo-adp><s>sim<s>ping-adp</s></s><time>1.000400
sec</time><echo><s>ping</s>MSG</echo></echo-adp>

<sim><ping-adp><s>echo-adp</s><time>1.000500 sec
</time><ping><s>echo</s>MSG</ping></ping-adp></sim>

<ping-adp><s>sim<s>echo-adp</s></s><time>1.000800
sec</time><ping><s>echo</s>MSG</ping></ping-adp>
  
```

図3 シミュレーションログ

実験結果として図3のシミュレーションログを記す。ログには通信されたUCFメッセージをそのまま抽出している。

5.3 考察・結論

ログの内容からシミュレータの基本機能であるタイムスタンプとログの取得ができたことがわかる。しかし、ネットワークシミュレーションを行うにはネットワークの帯域や遅延など考慮しなければならないことがまだまだある。

今回の実験は、目的のネットワークシミュレータの導入であり、UCFを使用しているシミュレーションの部分しか達成できていない。今後の研究において、目的で記している機能の実装をしなければならない。

参考文献

- [1] 渡邊 正裕, 田名部 創大, 武田 利浩, 平中 幸雄, “UCFを使用する基本通信オブジェクトの開発”, FIT2008(第7回情報科学フォーラム), 第4分冊 167-168, L-035 (2008).
- [2] 平中 幸雄, 伊藤 大視, 市川 直樹, 武田 利浩, “イーサネットフレームによるダイレクトUCF通信”, FIT2007 (第6回情報科学技術フォーラム), 第4分冊 23-24, L-011(2007).
- [3] 渡部 良平, 渡邊 高成, 武田 利浩, 平中 幸雄, “通信路を問わない汎用通信フォーマットの提案と何でもリモコンの作成”, 第4分冊 81-82, L-033 (2006).
- [4] 平中 幸雄, 菅井 栄治, 渡部 修平, 武田 利浩, “汎用通信フォーマットによる移動型オブジェクトの実現”, FIT2005(第4回情報科学技術フォーラム), 第4分冊 293-294, M-038(2005).
- [5] Yukio Hiranaka, Hitoshi Sakakibara, Toshihiro Takeda, “Universal Communication Format for Multimedia Date”, Proc. Sixth International Conference on Computational Intelligence and Multimedia Applications (ICCI 2005), 338-339(2005).