

サーモアレイセンサを利用する センサネットワークシステムのプロトタイプ実装

小川 智哉^{1,a)} 和田 拓也¹ 岡崎 大樹¹ 内藤 克浩^{1,b)}

概要: 植物の生育状態を推定する手法として、葉の葉温分布を確認する手法が着目されている。このような葉温分布を把握するためには、赤外線カメラを利用するのが一般的である。一方、赤外線カメラは価格が高く、圃場などに多数設置するのは現実的ではない。そこで、サーモアレイセンサを用いた葉温分布の測定が着目されている。本稿では、サーモアレイセンサにより取得される葉温分布の情報を収集可能なセンサネットワークシステムのプロトタイプを開発する。開発プロトタイプは、サーモアレイセンサが接続されるセンサノード、Internet Protocol(IP)を用いてクラウドサービスに測定情報を中継するゲートウェイノード、収集情報の管理と可視化を行うクラウドサービスから構成される。サーモアレイセンサで取得される情報は、温湿度などの汎用的なセンサよりも情報量が多い。そのため、開発プロトタイプでは、大きな情報を複数のパケットに分割するフラグメンテーションに対応する。実装実験を通して、開発プロトタイプを利用することにより、サーモアレイセンサを想定したセンサネットワークを実現可能であることを明らかにする。

キーワード: センサネットワーク, サーモアレイセンサ, 圃場観測, Arduino

1. はじめに

様々なセンサ機器が安価に提供されはじめたため、情報技術を活用することにより、農業生産性を向上させようとする試みが進められている [1]。特に、ビニールハウスなどの管理栽培では、ビニールハウスに設置される機器がネットワークで結ばれることにより、ビニールハウスの栽培環境を自動制御するシステムが導入されつつある。このような栽培環境の自動制御により、人が介在することなく、多数の圃場を適切な環境に管理することができるため、農業生産性の向上が確認されている。

近年では、植物自体の成長状態を推測することにより、果樹や野菜の収穫時期を予想または調整することにより、農業生産性だけでなく、付加価値を高める試みが注目されつつある [2], [3]。植物の成長状態を推測する手段として、植物の蒸散状態を推定する手法がある。植物の蒸散状態を推定するためには、葉の温度を測定することにより、気孔の活動状態の推定を行う。気孔の活動状態は葉の温度分布を適切に測定する必要があるが、赤外線カメラを利用する方法が提案されてきた。しかし、赤外線カメラは高価であり、多く

の圃場で導入することは困難である。近年、Micro Electro Mechanical Systems (MEMS) デバイスの性能が急激に向上しており、低解像度の温度分布を測定可能なサーモアレイセンサが提供されつつある。サーモアレイセンサは赤外線カメラと比較すると非常に安価であり、多くの圃場で導入が可能な測定機器を開発可能なため、今後の有効活用方法が注目されている。

本稿では、サーモアレイセンサを想定するセンサネットワークのプロトタイプを開発する。開発プロトタイプは、サーモアレイセンサが接続されるセンサノード、Internet Protocol(IP)を用いてクラウドサービスに測定情報を中継するゲートウェイノード、収集情報の管理と可視化を行うクラウドサービスから構成される。サーモアレイセンサを用いて取得される情報は、温湿度などの汎用的なセンサよりも情報量が多い。そのため、開発プロトタイプでは、大きな情報を複数のパケットに分割するフラグメンテーションに対応する。実装実験を通して、開発プロトタイプを利用することにより、サーモアレイセンサを想定したセンサネットワークを実現可能であることを明らかにする。

2. システム設計

2.1 システムモデル

図 1 は開発プロトタイプのシステムモデルを示す。開発

¹ 愛知工業大学情報科学部
Faculty of Information Science, Aichi Institute of Technology,
Toyota, Aichi 470-0392, Japan

a) ogawa@pluslab.org

b) naito@pluslab.org

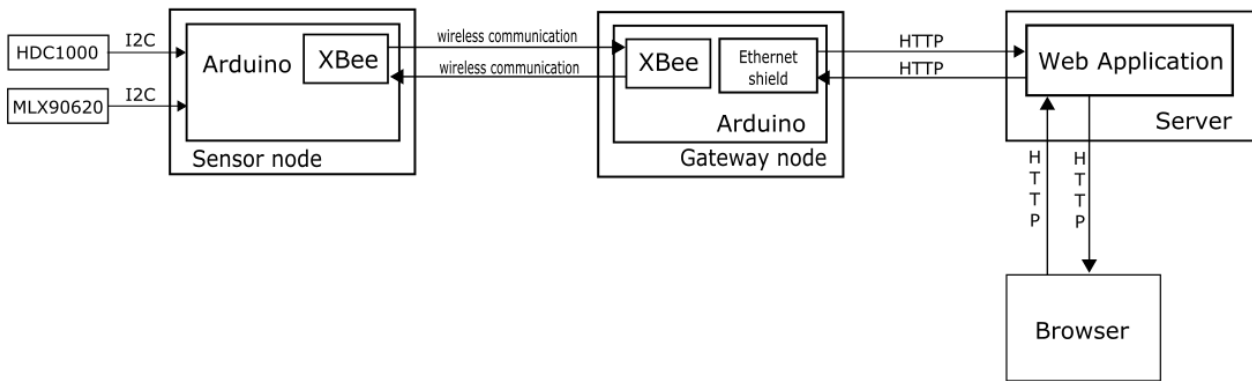


図 1 システムモデル

プロトタイプは、センサノード、ゲートウェイノード、クラウドサービスから構成される。各要素の目的を以下の通り述べる。

- センサノード
 センサノードは植物に設置されるサーモアレイセンサ及び関連センサを管理するノードである。センサノードは無線通信機能を持ち、ゲートウェイノードに観測情報を送信することにより、遠隔監視を実現する。なお、開発プロトタイプでは、IEEE 802.15.4 準拠の無線モジュールを用いて通信を実現する。
- ゲートウェイノード
 ゲートウェイノードの役割は、IEEE 802.15.4 準拠の無線ネットワークと IP を利用するインターネットとの通信を中継することである。開発プロトタイプでは、センサノードから受信される観測情報を、インターネット上のクラウドサービスに向けて、観測情報の中継を行う。なお、クラウドサービスとの通信には、Hypertext Transfer Protocol (HTTP) を利用する。
- クラウドサービス
 クラウドサービスの役割は、ゲートウェイノードから中継される観測情報の管理及び、観測情報の可視化を行うことである。そのため、クラウドサービスはウェブサービスとデータベースサービスから構成される。ウェブサービスは、ゲートウェイノードから中継される観測情報を、データベースサービスに依頼することにより管理を行う。また、ブラウザからのアクセスに応じて、適切な観測情報を可視化して表示することにより、容易に観測情報を確認できる環境を提供する。

2.2 システム実装

開発プロトタイプは電池による駆動を最終的に目指しており、省電力型の MCU を採用している Arduino を用いてセンサノード及びゲートウェイノードの実装を行った。以下に各要素の実装詳細について述べる。

- センサノード

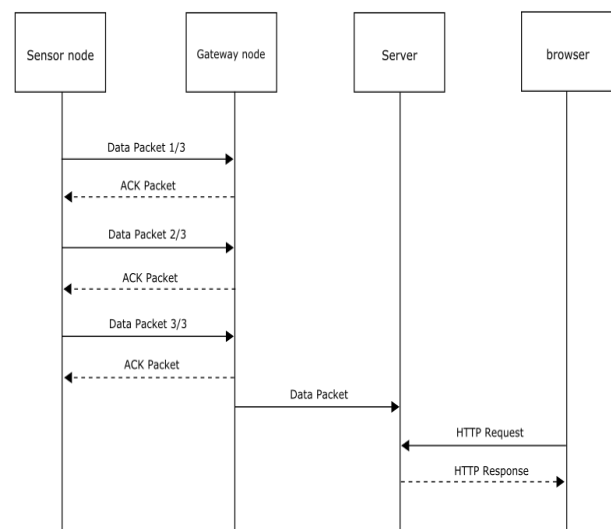


図 2 パケットシーケンス図

センサノードは Atmel 2560 を採用する独自ボードを利用して実装した。Atmel 2560 は 8KB の SRAM を持ち、3.3V の電源で動作する。また、独自ボードは太陽電池によるリチウムイオンポリマー二次電池への充電管理回路を実装しており、将来的には太陽電池による自立稼働が実現可能である。センサとしては、サーモアレイセンサ (MLX90620) 及び、温湿度センサ (HDC1000) を I2C 準拠のシリアルバスで接続した。サーモアレイセンサは 4×16 の 64 個の温度センサを持ち、葉の温度分布を測定可能である。また、IEEE 802.15.4 準拠の無線モジュールとして、Xbee Pro Series 1 を採用した。2.4GHz を利用する IEEE 802.15.4 では、100KB を超えるメッセージサイズは破損しやすいことが知られている。一方、サーモアレイセンサなどの情報は今後より大きくなることが想定される。そこで、本実装では、図 2 に示されるように、複数のパケットを用いて大きなサイズのメッセージを送るフラグメンテーションをサポートした。

- ゲートウェイノード

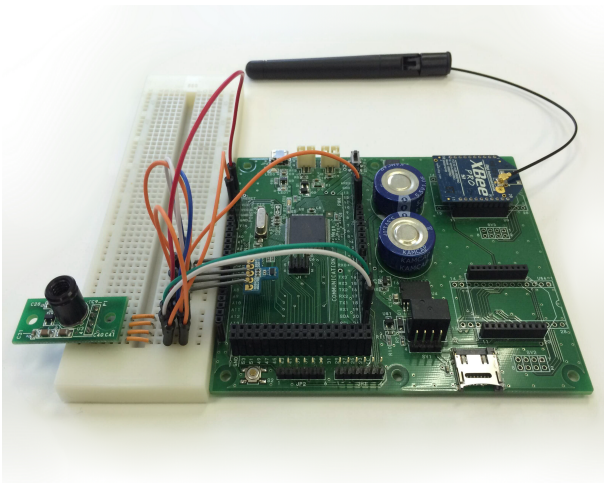


図 3 センサノード

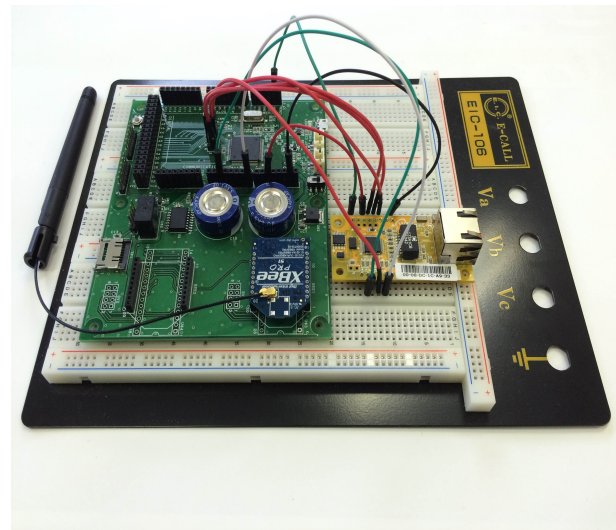


図 4 ゲートウェイノード

ゲートウェイノードもセンサノードと同様に Atmel 2560 を採用する独自ボードを利用して実装した。また、IEEE 802.15.4 準拠の無線モジュールとして、Xbee Pro Series 1 を利用するとともに、イーサネットシールドを利用することにより、IP ネットワークとの通信機能を実装した。イーサネットシールド上には、TCP/IP スタックを実装する W5500 チップが実装されており、TCP/IP に関する処理はイーサネットシールドが実現する。ゲートウェイノードは、センサノードからの観測情報を IEEE 802.15.4 準拠の無線モジュールから受信すると、イーサネットシールドを利用して、HTTP を利用してクラウドサーバーに観測情報の転送を行う。

● クラウドサービス

クラウドサービスはウェブサービスとデータベースサービスから構築されることから、ウェブサービスは Apache を利用し、データベースサービスは MySQL を利用した。また、ウェブアプリケーションは PHP 及び Java Script を用いて実現することにより、ゲートウェイノードからの観測情報の管理と、観測情報の可視化を実現した。

2.3 実証実験

図 3 に実装を行ったセンサノードを、図 4 にゲートウェイノードを示す。また、図 5 に観測情報の可視化例を示す。実験では、センサノードは、5 秒毎にセンサを用いて、温度分布と温湿度の測定を行う。また、ゲートウェイノードに向けて、観測情報の送信を行う。ゲートウェイノードは、研究室に準備したクラウドサービスに向けて、研究室の有線 LAN を用いて、観測情報の転送を行う。実証実験により、サーモアレイセンサと温湿度センサを用いたセンサネットワークを用いて、観測情報を遠隔取得可能であることを確認した。また、観測情報をクラウドサービスを通し

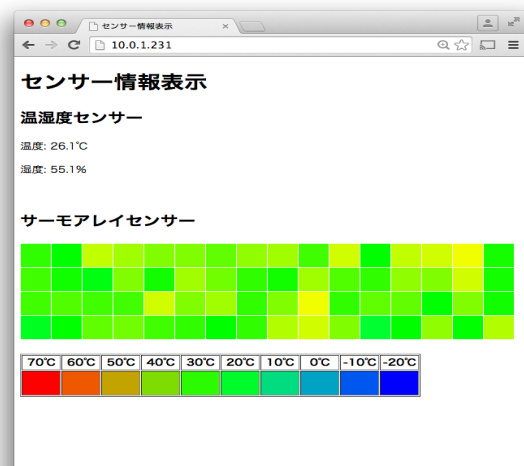


図 5 表示画面

て可視化することが可能であることも確認した。

3. まとめ・今後の展望

本稿ではサーモアレイセンサを使用したセンサネットワークシステムのプロトタイプを作成し、適切な値を取得できることを確認した。今回のプロトタイプで使用した MLX90620 は 64 個の赤外線センサを持つため、低解像度ではあるが空間の温度分布を把握することが可能である。今後の展望としては、複数のセンサノードによるマルチホップセンサネットワークの実現を目指しており、経路制御プロトコルを含めた開発を計画している。

謝辞 本研究の一部は科研費 (26330103, 15H02697)、農林水産省 革新的技術創造促進事業 (異分野融合共同研究)、の助成を受けたものである。記して謝意を表す。

参考文献

- [1] 平石 武, 中野和弘, 大塚雍雄, 町田武美: 地域農業情報ネットワークシステム構築に関する研究 (1) ー主成分分析による地域情報システムの類型分析ー, 農業情報研究 Vol.9 (2000).
- [2] 井口信和, 谷口祐一, 内尾文隆, 瀧 寛和, 亀岡孝治: 農場ネットワークのための優先度と電力を考慮した IEEE802.11e によるアドホック通信方式, 農業情報研究 Vol.16 (2007).
- [3] de la Concepcion, A. R., Stefanelli, R. and Trincherro, D.: A Wireless Sensor Network Platform Optimized for Assisted Sustainable Agriculture, *Global Humanitarian Technology Conference* (2014).