

表現の自由度を高める イルミネーションパターン入力手法の提案

長瀬 大護^{1,a)} 藤波 香織^{†1,b)}

概要: 一年の中で重要なイベントの一つであるクリスマスにおいて、イルミネーションは雰囲気盛り上げるための重要な役割を担う。しかしながら、従来のイルミネーション用 LED のコントローラは複数の LED を一つのコントローラで制御していることから、個別に LED を制御することが出来ない。さらに、あらかじめ決められた点滅パターンが搭載されていることから、その表現の自由度には制限が課せられている。本研究では、個別制御を可能にすることで、イルミネーションパターンの表現の自由度を向上させる手法を提案する。手法の概要としては、スマートフォンを使用し、スマートフォンを LED にかざすことで選択を行い、自作の Android アプリケーションで制御を行う。本研究では汎用マイコンである Arduino を用いてプロトタイプシステムの実装を行い、評価実験を行った。

1. はじめに

現代社会には、季節ごとに様々なイベントが存在する。その中でもクリスマスは人々の関心が高い、重要なイベントの一つである [1]。また、クリスマスの雰囲気を盛り上げる代表的要因の一つとして、イルミネーションが存在する [2]。イルミネーションとは様々な種類の LED を用いて対象物体に装飾を行うことである。その表現方法は、複数の LED を使用し形状をデザインする方法、LED の点滅について表現する方法の 2 種類が考えられる。前者は多様な種類のイルミネーション用 LED を組み合わせることにより実現は容易であると推測できる。しかしながら、後者に関しては、多様な表現をする場合、それに対して制限が生まれることが考えられる。

市販されているイルミネーション用 LED にはあらかじめ決められた点滅パターンが搭載されており、ユーザはその中からパターンを選択する [3]。しかしながら、限られた種類の中から選択することは、点滅パターンの制限の発生が考えられる。したがって、イルミネーションにおける LED 点滅の表現に制限が生じる。また、市販されているイルミネーション用 LED の多くは一つのコントローラと複

数の LED が接続されており、LED の点滅パターンを一斉に制御する [3]。その一方で、特定の LED に対する制御、つまり個別制御は不可能である。このような点滅パターンの表現に関する制限を取り除こうと試みた場合、マイコンプログラミングによる点滅パターンの制御が、解決策の一つとして考えられる。しかしながら、マイコンプログラミングは利用可能なユーザが限定されてしまうことから、有用な方法であるとは言いがたい。また、イルミネーションを行う際、それぞれの LED が毎回同様の場所に飾られる可能性は少ない。例えば、順に点灯する点滅パターンなどを考えた場合、毎回ユーザはそれぞれの LED が飾られる位置を把握した上で、マイコンプログラミングを行う必要性がある。これは直感的な制御方法でないと考えられる。

このような制限を取り除いたイルミネーションの点滅パターンを制御する研究が多くなされている [4][5]。しかしながら、その多くは点滅パターンや色、また LED に対する一斉制御に着目するものが多く、個々の LED に対して着目しているものは少ない。考えられる理由として、そのような研究の多くは屋外での使用を想定しており、膨大な量の LED に対する一斉制御を主要な目的としているためであると推測できる。一つのコントローラで、複数の LED に対して個別制御が可能となれば、各 LED に対して異なるイルミネーションパターンを入力することが可能となる。ゆえに、市販されているイルミネーション用 LED が持つ表現に関する課題点が克服できる可能性が存在する。

そこで、本研究では個別制御に着目した、イルミネーションにおける表現の自由度を向上させる、新たな入力方

¹ 東京農工大学大学院 工学府 情報工学専攻
Department of Computer and Information Sciences, Tokyo
University of Agriculture and Technology

^{†1} 現在、東京農工大学大学院 工学研究院 先端情報科学部門
Presently with Department of Computer and Information
Sciences, Tokyo University of Agriculture and Technology

a) d.nagase0220@gmail.com

b) fujinami@cc.tuat.ac.jp

法を提案する。

本論文の構成を説明する。まず 1 節で本研究の背景と目的について述べる。次に、2 節で関連研究について述べ、本研究の位置づけについて述べる。また、3 節では提案システムについて述べ、4 節ではプロトタイプシステムの設計と実装について説明する。そして、5 節では実際に製作したプロトタイプシステムを用いて評価実験を行った結果を示す。最後に、第 6 節で本論文のまとめを述べる。

2. 関連研究

1 節で挙げたイルミネーションに関する問題点の解消を目指した LED の直感制御に関する研究は複数存在する。Nakata, et al[4] は LED、光センサを一つずつ小さい基盤の上に配置し、それらをマイコンで制御するデバイスを製作した。複数のデバイスを自由に配置し、プロジェクタを用いて画像を投影し、投影された範囲内のデバイスの LED を制御する構造である。また、木下ら [5] は専用プラットフォームを設計した上で、LED マトリクスにマイコンを付加し、多様な表現が可能になる点滅パターン入力システムを提案した。デバイスの配置と、LED の点滅に関する設定を入力することにより、LED の点滅パターンの表現性の向上を可能にした。

しかし、これらの研究は LED を用いて文字などの形状をデザインすることや LED の一斉制御を得意とするシステムであり、点滅パターン、特に個別制御といった点に着目していない。本研究では一つの入力装置を用いて、多数の LED に対し個別制御を行うことで、イルミネーションの表現に関する制限を取り除くシステムの開発を試みる。

3. 提案システム

3.1 システム要件

個別選択を可能にし、イルミネーションの表現を向上させるために、提案システムが満たすべき 4 つの要件を以下に定義する。

- (1) 利用者が LED の情報を知る必要なく入力可能
- (2) LED の数に制限を受けないこと
- (3) 複数の LED が組み合わせることで成り立つパターンが入力可能なこと
- (4) 入力装置を一つに限定すること

イルミネーションに用いる LED の数は少なくない。例えば、高さ 120cm 級のクリスマスツリーに使用される LED の数は、一般的に 30~50 個とされている [6]。したがって、複数の LED に対して、一つのコントローラで制御を行う場合、ユーザにとって各 LED に関する ID 等の情報の把握は困難である。ゆえに、ユーザは入力前に LED に関する情報の把握を必要としないパターンの入力が必要とされる。同時に、提案システムが扱える LED の個数の上限を取り除くことも求められる。また、個別制御がもたらす利点と

して、複数の LED を組み合わせることによって実現する点滅パターンの形成が可能になる点がある。ユーザが LED に対して任意の LED、個数、順番を決定し、それらの LED を組み合わせることで実現するパターン、例えば、順に点滅するパターンの設定を用いた表現を可能にし、自由度が向上されることで、個別制御を可能にした本システムの真価が発揮される。さらに、入力装置を一つに限定することで、初心者ユーザに対してもシステムの利用を容易にし、提案システムに高いユーザビリティをもたらす。

3.2 入力方法の選定

本システムではユーザが扱う入力装置を一つに限定したい。そこで、近年普及率が目覚ましく上昇している [7]、スマートフォンを入力機器として使用する。スマートフォンを用いた LED 制御システムに関する研究 [8] や、製品 [9] も存在することから、その使用に妥当性が伺える。また、3.1 節で述べたように、本システムでは LED に関する情報を、ユーザが把握せずにパターンの入力を可能にする必要がある。ゆえに、制御したい LED を選択してから、選択した LED に対して点滅の設定を行う、すなわち選択と制御の 2 段階に分かれたパターンの入力方法に決定した。この入力方法により、ユーザが特定のパターンを入力したい場合、任意の LED、個数、順番の設定が可能になる。

次に具体的な LED の個別選択と個別制御方法について述べる。まず、スマートフォンを「かざす」ことを、LED の個別選択方法とする。スマートフォンをかざす場合、その入力範囲はあまり広くないことが推測できる。一斉制御は得意ではない可能性があるが、個別選択には有用であると考えられる。LED を直感的に制御する既存の研究では、プロジェクタを使用している [4][10]。しかしながら、プロジェクタは一方向のみの投影を行うため、3 次元的な入力、例えばクリスマスツリーの全方位に装飾された LED に対して、1 台のみの投影による入力の実現は難しいと推測できる。さらに、複数台用いて 3 次元物体に投影する場合も、プロジェクタごとに画像を用意し、それらの画像をうまく組み合わせる必要があり、手間がかかることが予想できる。一方、スマートフォンをかざすことにより個別選択を行う場合、端末 1 台でのパターンの入力が容易となる。すなわち、本システムに用いる選択方法として最適なものであると考えた。

本研究で提案する入力方法はまずスマートフォンがかざされたことを検出した後、点滅の設定を行う必要がある。入力方法の参考になる研究として、光センサとプロジェクタ画像の投影光を用いた入力 [4]、端末の画面の色相差をカメラで検出する入力 [11][12] などが存在する。本研究では個々の LED が検出機能を持つ必要があるため、カメラの複数台制御に手間がかかると思われる。ゆえに、ここでは処理の手軽にするために画面の色相差をカメラではなく、

表 1 各手法の特徴比較

手法	スマートフォン識別精度	情報送信速度	情報送信正確性	NW 環境制限	センサ価格
(A) ライトの明暗信号	○	△	×	なし	安価
(B) 色相差信号	○	△	×	なし	高価
(C) 色検出&無線通信	○	○	○	あり	安価
(D) 光検出&無線通信	○	○	○	あり	高価

カラーセンサでの識別を考える。本研究では、これらの方法を参考に4つの入力方法を提案する。そして、各手法について検討を行ったうえで、本システムで用いる入力方法を決定する。提案する入力方法は(A)フラッシュライトの明暗による信号送信方法、(B)画面色相差による信号送信方法、(C)Wi-Fiによる送信方法(1)、(D)Wi-Fiによる送信方法(2)である。

(A) フラッシュライトの明暗による信号送信方法

スマートフォンには主に撮影などで用いられる光源(フラッシュライト)が付加されている。点滅情報設定をこの光源を用いた点滅で表現するLEDデバイスの制御方法が考えられる。これにより、LEDの個別選択と個別制御の同時実行の可能性も存在するが、スマートフォンがかざされている時間が短い場合、信号が読み取れず入力に失敗する可能性が高い。すなわち、入力の正確さが低いことが欠点となる。

(B) 画面色相差による信号送信方法

宮奥ら[11]はフィーチャーホンの画面の色相差を利用して信号を送信する方式を提案した。一般的に、スマートフォンはフィーチャーホンより画面が大きいので、カラーセンサによる色の識別は、フィーチャーホンより容易であることが伺える。しかしながら、宮下らの研究では会議中など、端末が一定時間停止した状態を想定している。したがって、本研究では、スマートフォンがかざされる時間が極端に少ないことが予想される。ゆえに、(A)の手法と同様に入力の正確さが低いことが欠点となる。さらに、高速に色が変わっている画面はユーザビリティの観点からも良いものではないと考えられる。

(C) 無線による送信方法(1)

本手法ではカラーセンサを用いる。(B)の手法では、カラーセンサの識別精度の低さが欠点として考えられたので、今回は、選択、つまりスマートフォンの識別のみをカラーセンサで行い、制御、すなわち点滅の設定情報はWi-Fiで送信する。これにより、(B)の手法と比較し高い入力正確性が得られると推測される。しかしながら、カラーセンサの単価が高価であるため、個々のLEDに付加させた場合、非常にコストがかかってしまう点、また、ユーザ個人の端末の画面の明るさにより、センサ値が変動してしまう点が、欠点として考えられる。

(D) 無線による送信方法(2)

本手法では光センサを用いる。(C)の手法ではカラーセンサの値が高価である点が欠点の一つであったため、比較的安価である光センサを用いて識別を行う。これにより、多数のLEDを使用した場合でも、コストをある程度抑えられる。欠点としては、フラッシュライトを搭載していない機種には対応が出来ない点やフラッシュライトの光量が端末によって異なる点が存在する。

表1に各手法の特徴をまとめた。(A)、(B)の手法は使用環境の制限は存在しない。また、選択と設定が同一の動作でまとめることができるが、正確性の低さに対する不安から本研究では棄却した。(C)、(D)の手法は(A)、(B)の手法と異なり、入力動作が選択と設定に分かれてしまうが、本研究では情報送信正確性が重要であると考えたため、(C)、(D)の方法を優先的に扱う。(C)と(D)の手法を比較した場合、センサの価格に違いが生じる。本システムは、家庭内での使用を想定しており、さらに、イルミネーションには多数のLEDの使用が考えられることから、コスト抑制のため、安価な光センサを用いた(D)の手法に決定した。

3.3 入力の流れ

決定した入力方法は、任意のLED、個数、順番でユーザがスマートフォンのフラッシュライトをかざして、個別選択を行う。そして、選択されたLEDに対して、点滅の制御を行い個別制御を実現する。図1に示したフローに沿って、入力を繰り返し、イルミネーションの多様な表現を可能にする。

4. プロトタイプシステムの実装

4.1 システム構成

3節で説明した入力方法に沿って、プロトタイプシステムを開発した。図2に全体構成を示す。提案した入力方法では、光センサ(CDS)とLED(NeoPixel Diffused 8mm Through-Hole LED)、そしてスマートフォンを使用する。本システムでは、光センサとLEDを一組のLEDデバイスと定義し、LEDデバイスをArduino[13]を用いて制御する。また、点滅に関する設定はAndroid上で動作するアプリケーションを制御する。このとき、入力された情報は

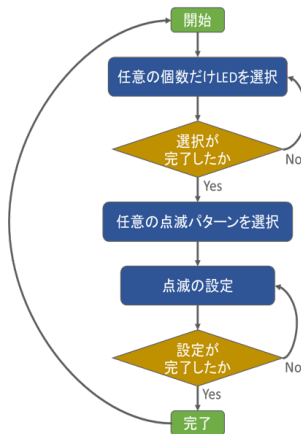


図 1 入力の流れ

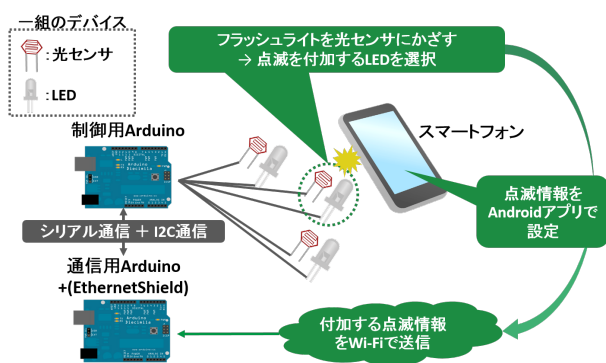


図 2 システム構成要素

Ethernet シールドを搭載し、LAN 接続された Arduino との間で無線 LAN 通信により送られる。LED デバイスの数に対する拡張を考慮して、入力装置間の制御情報受信機能と個々の LED デバイスの制御機能を分離することにした。前者を通信用 Arduino、後者を制御用 Arduino とする。この 2 種類の Arduino 間はシリアル通信をしている。

4.2 フラッシュライトの識別

フラッシュライトの識別を行うため、光センサの閾値を設定する必要がある。ゆえに、光センサとフラッシュライトの距離に加えて、環境光の有無や角度などを変更して光センサのセンサ値のデータ収集を行い、「かざす」という動作から連想できる電子マネー“Suica” [14] の識別距離 [15] を参考に閾値を設定した。

4.3 Android アプリケーション

LED の点滅パターンは単体の LED で形成される点滅パターンと、複数の LED が組み合わせることによって形成される点滅パターンの 2 種類存在する後者のパターンは 3 節でも述べたように、本システムの特徴の一つである個別制御の利点が生かされるパターンである。任意の順番、位置、個数の設定を可能にすることで、その表現の幅は向上

すると推測できる。本システムでは、複数の LED を組み合わせることにより形成される点滅パターンとして、以下の 3 つを定義した。

- (1) かざした順に点滅
- (2) かざした順にすべて点灯
- (3) 奇数番目→偶数番目の順に点滅

これら 3 つのパターンに加えて、単体の LED で形成される点滅パターンの、計 4 種類の点滅パターンを実装した。また、点滅パターンを設定した後に、LED の点滅に関する設定をする。本システムではその設定機能として、以下の 4 つを実装した。実装した各機能の Android アプリケーション上のスクリーンショットを図 3 に示す。各機能の設定は、Android アプリケーション上に設置した送信ボタンを押すことで、点滅の設定が反映されるようにした。

- (1) 点滅色
- (2) 点滅周期
- (3) 点滅遷移
- (4) 点滅リズム

この 4 つの点滅パターンと 4 つの点滅設定機能を用いて、オリジナルのイルミネーションパターンを入力する。

4.3.1 点滅色

本機能では LED が点灯するときの色の設定を可能にする。図 3(a) に点滅の色機能のスクリーンショットを示す。アプリケーション上で各 RGB 値を設定し、プレビュー画面に色を表示する。点滅は通常、特定の色での点灯と消灯が繰り返される。さらに、特定の色での点灯と別の色間の点灯の繰り返しも、LED の点滅として扱う。したがって、図 3(a) で示してあるように、二つのプレビュー画面を用意し、このような点滅の設定も可能にした。

4.3.2 点滅周期

本機能では LED が点滅するときの間隔、すなわち周期の設定を可能にする。図 3(b) に点滅の周期機能のスクリーンショットを示す。ユーザがボタンを押している長さが、LED の点滅周期に反映される。点滅の色機能と同様に、ユーザが押した長さに基づいた点滅を、プレビュー画面に表示する。これにより、直感的な周期の設定が可能になると考えられる

4.3.3 点滅遷移

通常の LED の点滅は点灯と消灯を離散的に繰り返す。この点灯から消灯、消灯から点灯への変化を、点滅の移り変わりとして定義する。そして、この離散的な移り変わりを「0, 1 変化」と定義する。点滅遷移機能では、この移り変わりの設定を可能にする。本システムで定義した移り変わりは、「0, 1 変化」のほかに、連続的に移り変わる「徐々に変化」と、点灯が持続する「点灯のみ」を実装した。図 3(c) 点滅の移り変わり機能のスクリーンショットを示す。ユーザはアプリケーション上で点滅遷移の種類を選択できる。



図 3 Android アプリケーションスクリーンショット ((a) 点滅色, (b) 点滅周期, (c) 点滅遷移, (d) 点滅リズム)

4.3.4 点滅リズム

通常の LED の点滅は点灯と消灯を交互に繰り返す。この点灯と消灯の順番を点滅のリズムと定義し、その順番の設定を可能にする。図 3(d) に示すスクリーンショットには画面中央に波形が示されている。この波が高い部分が HIGH、すなわち点灯を示し、波が低い部分が LOW、すなわち消灯を示す。この波形は左から右の順番になっており、8 区画に分かれている。LED はこの 8 区画に基づいて点滅を繰り返す。初期状態では、HIGH と LOW が交互に繰り返され、波形は通常の点滅を表すが、ユーザが各区画をタッチすることで、HIGH と LOW が反転し、点滅リズムの変更が可能となる。

4.4 LED の点滅制御

本システムでは Arduino を用いて、LED の点滅を制御するが、通常 Arduino はシングルスレッドで演算処理が行われる。したがって、LED の点滅をプログラムの遅延 (delay 関数) で実装を試みた場合には、点滅している間は光センサからのセンサ値の取得が不可能となる。また、LED デバイスごとに異なる点滅パターンの付加が考えられる。ゆえに、遅延を用いた点滅の実現は本システムには不向きである。そこで、Arduino 上で連続して時間を計測し、一定時間経過した際に LED に対して、点灯 (HIGH) と消灯 (LOW) を出力を行う。このため、LED デバイスごとに構造体を作成し、それぞれの点滅周期等を保持することにした。そして、プログラム上で各構造体の周期と現在の時間経過を判定する。これにより、1 台の Arduino 上で複数の点滅パターンの実装が可能となり、LED が点滅している間にも、センサ値の取得が可能になる。

さらに、イルミネーションに用いる LED の数を考慮した場合、Arduino 一台のみでの実装では、ピン数の不足は明白である。したがって、制御用 Arduino として、複数の Arduino の使用が望まれる。しかし、複数の Arduino を用いて LED を制御する場合、各制御用 Arduino では異なる

マイコンを使用しているため、時間経過に伴い点滅のずれが生じる恐れが存在する。特に LED を順に点滅させるパターン等を考えた場合、Arduino ごとのずれが点滅パターン全体のずれにつながり、点滅パターン滑らかに表現されない。ゆえに、すべての制御用 Arduino と接続されている、通信用 Arduino 上で選択された LED デバイスで形成された点滅パターンごとの周期を算出し、点滅パターンの周期ごとにずれを補正する機能を実装する必要がある。そのために通信用 Arduino は、LED デバイスの識別回数と点滅間隔を、かざされた LED デバイスに接続されている制御用 Arduino から受け取る。単体の LED デバイスの点滅間隔を t_x 、LED デバイスの個数を N 、算出する点滅パターンの周期を T とすると、 T を求める式は以下のようになる。

$$T = t_x \times N$$

上記の式を用いて、各点滅パターンで算出された周期ごとにリセット信号を通信用 Arduino から制御用 Arduino に送信する。リセット信号を用いることで、点滅のずれを最小限に抑制が可能となる。

4.5 Arduino 間の通信

本システムでは、複数の制御用 Arduino と一つの通信用 Arduino 間で通信を行う。通信用 Arduino から制御用 Arduino へ送信する情報は、Android アプリケーションから送られてきた点滅の設定情報と、4.4 節で述べた周期ごとのリセット信号が存在する。リセット信号は点滅パターンの周期ごとに送信されるため、点滅パターンの数だけリセット信号が増加する。したがって、設定情報が送られてきたタイミングと、リセット信号が送られてきたタイミングが、通信用 Arduino のプログラム上で衝突する可能性が高い。そこで、各信号ごとに別々の通信路を設けることでこの衝突を回避する必要がある。本システムでは点滅の設定情報に関する通信はシリアル通信を用いて、リセット信号の通信に I2C (Inter-Integrated Circuit) 通信を用いる。

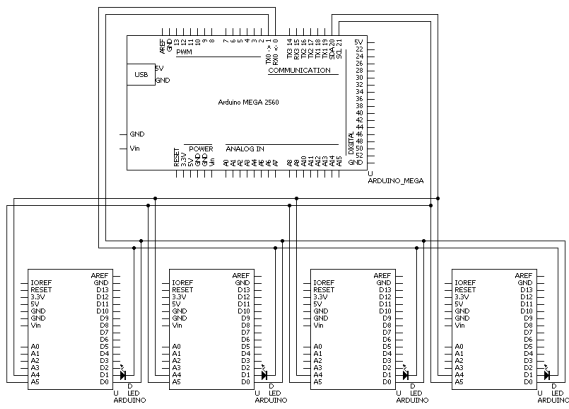


図 4 通信に関する回路図 (制御用 Arduino を 4 台使用する場合)

以上の通信に関する回路図を図 4 に示す。図 4 に示されている D1 番ピンと D0 番ピンが、シリアル通信の送信ピン、受信ピンに対応しており、A4 番ピンと A5 番ピンが I2C 通信に用いるピンである。なお、図 4 では 4 台の制御用 Arduino を利用を仮定する。

4.5.1 シリアル通信による設定情報の送信

Arduino のシリアル通信は非同期型の通信で、1 バイトずつ送信する。したがって、通信用 Arduino と制御用 Arduino のタイミングが合致せず、送信文字列の間に NULL 文字が入ってしまい、信号が破損する恐れがある。そこで、信号にヘッダとトレーラを付加させて、各信号の先端と終端をあらわす。特に、複数のヘッダを定義することで、送信されてきた信号の種類の判別も可能にする。(例えばヘッダが「R」の場合、RGB 値の変更を行う。)

さらに、通信用 Arduino は 4.4 節で示した式を用いてリセット信号を算出する、この演算を行うために、LED の識別回数を把握する必要がある。したがって、LED デバイスがかがざされたとき、その LED デバイスに接続されている制御用 Arduino から通信用 Arduino に特定の信号を送信する。通信用 Arduino はすべての制御用 Arduino と接続される必要があるため、制御用 Arduino が信号を送信した場合、通信用 Arduino だけでなく、別の制御用 Arduino にも送信されてしまう。このとき、各制御用 Arduino は送信ピンに接続しているため、動作に不具合が生じてしまう。これを防ぐために、図 4 にも示してあるとおり、各制御用 Arduino の送信ピンにダイオード (本システムでは LED) を弁の役割としてはさむ。これにより、動作の不具合を解消した。以上のことから、送る情報の内容は異なるが、通信用 Arduino と制御用 Arduino 間は双方向通信の形をとる。また、図 4 に示したように、新たな制御用 Arduino を対応するピンに並列に接続することで制御用 Arduino の台数を増加できる。これにより、制御できる LED デバイスの個数の上限の引き上げを可能にする。

4.5.2 I2C 通信によるリセット信号の送信

リセット信号と点滅の設定情報の衝突を回避するため

に、別の通信回路を用いて一方の情報を送信する必要がある。そこで、リセット信号の送信に I2C 通信を用いる。I2C 通信とはフィリップス社が提唱した、通信する機器同士をクロック信号用とデータ通信用の 2 線の使用により実現される、同期型シリアル通信の方式である。Arduino では Wire ライブラリ [13] の使用により、I2C 通信が使用可能となる。回路を作成するときに、アナログピンを二つ使用するため、1 台に接続できる光センサの数が減少してしまう。したがって、LED デバイスの数も制限されてしまうが、点滅のずれ補正に重きを置いたのでこの通信を用いる。

5. 評価実験

5.1 実験概要

製作したプロトタイプシステムが持つ入力方法の妥当性と、イルミネーション表現の自由度を測るための実験を 9 名の被験者 (平均年齢: 21.2 歳, 男性 7 人, 女性 2 人, 全員イルミネーションの装飾の経験なし) により行った。最初に被験者にシステムの入力方法に慣れてもらうことを含めて、被験者全員に対して同一の課題 (必須課題) を行ってもらった。その後、本システムが持つイルミネーション表現の自由度を評価するために、被験者の好みでイルミネーションパターンを設定 (自由課題) を行ってもらった。また、評価実験で装飾をする対象物体にクリスマスツリーを選択した。3 節でも述べたように、本システムは 3 次元的に存在するデバイスの入力にも対応している。多様な状態の LED が混在し、それらに対して入力を使用できると考えたためである。

なお、使用した LED デバイスは 28 個である。製作したプロトタイプシステムと実験風景を図 5 に示す。

5.2 必須課題

必須課題を用いた実験では、本システムが持つ入力方法の妥当性を評価するために行った。評価を行うために以下の 3 つの評価項目を用いた。

- ミス回数
- 入力時間
- システムユーザビリティスケール (SUS) [16]



図 5 プロトタイプシステム (左) と実験風景と Android アプリケーション上のフラッシュライト制御画面 (右)

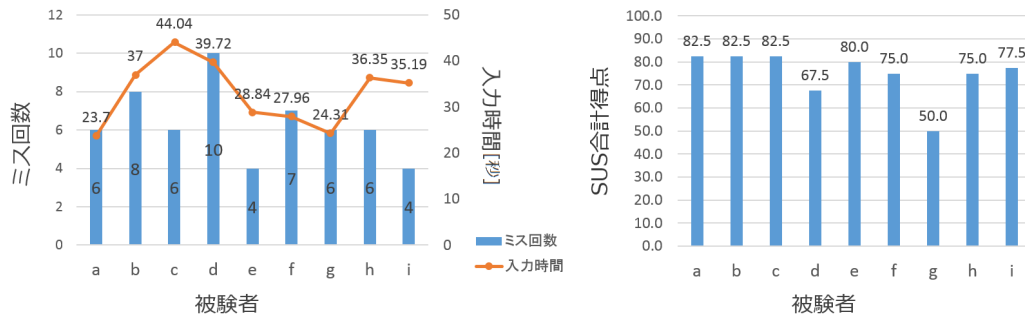


図 6 必須課題の結果 (左: ミス回数と入力時間の 2 軸グラフ, 右: SUS の項目ごとの平均点)

表 2 被験者がかざしにくかった LED デバイスの状態

状態	票数
LED デバイスの向きがツリーの中心に向いているもの	7
ジャンパ線が入り組んでいる場所に存在するもの	2
LED デバイスの向きが下を向いているもの	1

ミス回数とは一つのデバイスに対して複数回スマートフォンをかざしたときの回数であり、ある一定数の LED デバイスに対してかざしてもらいその回数を計測する。さらに、イルミネーションパターンを入力する時間を入力時間として、特定のイルミネーションパターンを入力してもらうまでの入力時間を計測した。そして、入力システムのユーザビリティを簡易的に評価できる指標である、SUS を用いて主観評価を行った。SUS とは 5 段階評価を用いた 10 項目の質問に回答してもらい、定義されている特定の手法を用いて得点を算出するものである。また、必須課題は、本システムで定義されたすべての点滅設定機能に触れられるように定義した。

各被験者のミス回数と入力時間について図 6 のようになった。ミス回数の平均は 6.3 回であり、入力時間の平均は 33.0 秒であった。特にかざしにくかった状態について被験者らに尋ねたところ、表 2 に示したように、LED デバイスの向きに関するものが大多数であった。また、被験者ごとの SUS の平均点を図 6 に示す。その結果、平均得点は 74.7 点であった。さらに、追加インタビューとして、イルミネーションの制御を Android アプリケーションと、スマートフォンをかざすという入力方法に分けて考えてもらったところ、「かざすという方法は直感的だが、アプリが少々複雑であった」と 7 人の被験者が回答した。

評価実験で得られたミス回数と入力時間は、表 2 で述べられている被験者がかざしにくかった LED デバイスの状態の影響が推測できる。特に被験者 i からは「内側向きに LED は装飾されないのでは」という意見が上がった。今回の評価実験では LED デバイスの位置を固定したために、向きの変更が出来なかった。今後、ジャンパ線の縮減等で

LED デバイスの位置変化の簡単化が期待される。また、一般的に SUS の平均点は 68 とされている [17]。本システムで得られた SUS の得点はこれを上回っているため、平均的なユーザビリティは確保できていると考えられる。

また、インタビューで複数の被験者から、より膨大な数の LED デバイスを制御を考えた場合、一つずつ入力を行う、現状のシステムでは手間がかかってしまい、システムの性能も落ちるのではないかという懸念があがった。個別制御は有用ではあるが、膨大な数を制御するときに、本システムが持つ粒度の細かい入力ではユーザに大きな負担がかかることで、対応しきれないことが示唆された。今後、スマートフォンをかざす照射範囲の調節等の改善を行い、このような問題を解決する必要がある。

5.3 自由課題

被験者らには、本システムを扱う前に、事前に装飾するクリスマスツリーの情報を伝えて、どのようなデザインを行いたいのかという事前デザインを考えてもらった。自由課題では LED の位置を固定した状態で、その事前デザインを元にイルミネーションパターンの入力を行ってもらった。このとき、事前デザインと実際のデザイン (成果物) は異なっても良いものとした。その理由を分析することで、システムの制約や効果を検証できると考えたためである。アンケートの質問項目は以下の 6 つである。

- Q1 自分の思ったとおりのデザインができたか
- Q2 本システムは楽しかったか
- Q3 慣れればイルミネーションの表現の幅がより広がるか
- Q4 満足した点滅設定機能は何か
- Q5 不要な点滅設定機能は何か
- Q6 搭載してほしかった機能はあるか

Q1 から Q3 は 5 段階のリッカート尺度 (値が高いほど高評価) で回答してもらった。Q4 から Q6 は、該当する機能がなければなしと回答してもらい、複数回答も可とした。

被験者らの事前デザインと成果物のデザインは 9 人すべてが異なった。その理由を尋ねたところ、9 人中 8 人が本システムが持つ表現機能が、想像以上であったためと回

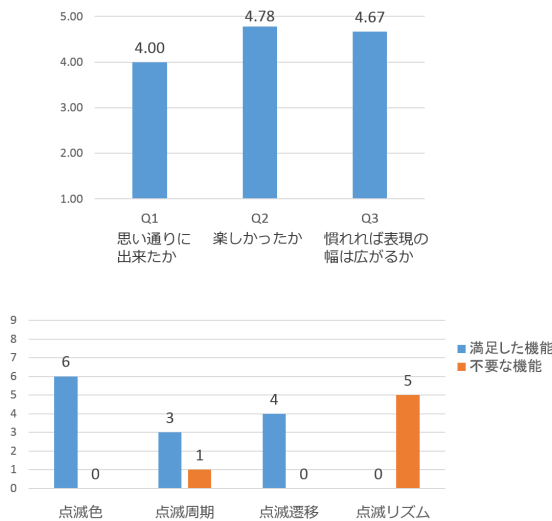


図 7 自由課題についてのアンケート結果（上：Q1 から Q3 までの回答点，下：点滅設定機能の票数（Q4, Q5 の回答より））

答した。したがって、本システムが持つイルミネーション表現の幅の向上が伺える。Q1 から Q3 までのアンケート結果と、満足した機能と不要な機能についての獲得票数について図 7 に示す。Q1 から Q3 は平均 4 点以上となった。したがって、本システムが持つイルミネーション表現の自由度の高さが示唆された。また、点滅の色、点滅の周期、点滅の移り変わりの 3 つの機能は高評価であった。しかしながら、点滅のリズム機能は不要な機能としてよく挙げられた。点滅のリズム機能を不要な機能と回答した被験者らに、その理由を尋ねたところ、この機能を用いた点滅の表現が難しさが多くあげられた。また、ユーザインタフェースであるアプリケーションのわかりにくさも理由としてあがった。さらに、Q6 の搭載してほしかった機能について伺ったところ、以下のような要望があげられた。

- イルミネーションパターンの保存機能
- イルミネーションパターン設定完了後の修正
- LED の明るさ調節
- LED の設定状態確認
- 既存の点滅設定機能の拡張
- 点滅のパターンの種類の増加

図 7 に示したとおり、本システムは表現の自由度が高いことが確認できた。しかしながら、被験者らに満点ではなかった理由を伺ったところ、上述のような要望があげられた。したがって、それらの要望を満たしていくことで、システムの性質の向上が予想される。

6. おわりに

本稿では、イルミネーションにおいて LED の個別制御を可能にすることで、その表現の幅の向上させる入力システムを提案した。入力機器として用いたスマートフォンに搭載されいるフラッシュライトを各 LED に付加させた

光センサが識別を行い、個別選択を可能にした。その後、製作した Android アプリケーションで点滅の制御を行うことで、LED の個別制御を実現した。さらに、実際にプロトタイプシステムを製作し、28 個の LED デバイスを使用した評価実験を行い、個別制御が表現の拡張において有用であることが示唆された。

一方、より多数の LED デバイスを制御するために、入力システムを改善する必要がある。さらに、本システムでは無線通信を用いているため、使用できる環境に制限が存在する。ゆえに、Bluetooth 化等を行い、その制限を除去する必要がある。また、本システムで得られた結果は主観的である。したがって、今後他のイルミネーション制御システムと比較し、本システムの位置づけを明白化することが重要である。

参考文献

- [1] 一年で一番好きなイベントは？ - goo ランキング http://ranking.goo.ne.jp/ranking/category/999/life_8BF0N7L21-Gk_all/
- [2] JTB 広報室, “JTB Web アンケートたび Q 調査結果 (Vol.50)”, 2009.
- [3] Amazon.co.jp, <http://www.amazon.co.jp/>
- [4] Mami Nakata, et al. “Design and Implementation of a Ubiquitous Optical Device Controlled with a Projector”, Proc. of International Conference on Advances in Mobile Computing & Multimedia (MoMM2008), pp. 130 - 135(2008)
- [5] 木下浩平, 他. “分散制御された LED マトリックスを用いた電飾アート制御プラットフォーム”, 情報処理学会研究報告. EC, エンタテインメントコンピューティング 2009(26), 65-70, 2009-02-28
- [6] イルミネーション入門: コロナ産業株式会社 <http://www.christmas-light.jp/beginner/index.html>
- [7] 総務省 | 平成 26 年度版 情報通信白書 | 主な情報通信機器の普及状況 (世帯) <http://www.soumu.go.jp/johotsusintokei/whitepaper/ja/h26/html/nc253110.html>
- [8] 小山祐, 他. “iPhoneOS と Arduino を用いた照明制御システム”, 東京都市大学横浜キャンパス情報メディアジャーナル = Journal of information studies (13), 16-23, 2012-04
- [9] Meet hue | ja-JP <http://www.2.meethue.com/ja-jp/>
- [10] Naoya Isoyama, et al. “A method to control LED blinking for position detection of devices on conductive clothes”, Proc. of the 9th International Conference on Advances in Mobile Computing and Multimedia pp. 123-130, 2011
- [11] 宮奥健人, 他. “C-Blink: 携帯電話ディスプレイによる色相差光信号マーカー”, 電子情報通信学会論文誌 D - 1, Vol. J88-D1, No. 10, pp. 584 - 1594, Oct. 2005
- [12] 原山拓士, 他. “発光色の変化により情報の伝達を実現する災害時通信方式の提案”, 全国大会講演論文集 第 72 回 (ネットワーク), pp. 421-422, 2010-03-08
- [13] Arduino Home Page <http://www.arduino.cc/>
- [14] JR 東日本: Suica <http://www.jreast.co.jp/suica/>
- [15] Shirakawa Yasutomo, et al. “JR East Contact-less IC Card Automatic Fare Collection System “Suica””, IE-ICE transactions on information and systems E86-D(10), 2070-2076, 2003-10-01
- [16] J. Brooke. “SUS - A quick and dirty usability scale, Usability Evaluation in Industry”, pp. 189-194, 1996
- [17] System Usability Scale (SUS)—Usability.gov, <http://www.usability.gov/how-to-and-tools/methods/system-usability-scale.html>