

同期・非同期統合型マルチメディア会議システム ASSIST の開発

4M-3

—データ会議議事録の提案—

福宿 光徳 田中 充 西堀 良久 勅使河原 可海
創価大学工学研究科

1. はじめに

最近、ビデオ会議システムを用いて会議をする機会が増えてきている。しかしながら、会議内容を議事録として残す機能を提供するものは、ほとんど見られない。一般に会議で議事録を作成する必要性は高い。ビデオ会議システムでは、ビデオ情報だけの議事録を作成するのではなく、データ会議で起動しているアプリケーション等についての議事録を後に利用可能なデータとして保存することが望まれると考える。本稿では、アプリケーション共有等のデータ会議の議事録をイベントログとそれに対応したタイムインデックスから作成し、ビデオデータと同期を取りながら再生できるように考えて、データ会議のアプリケーションのイベントを基にしてマルチメディア議事録のインデックスを作成する方式を提案する。

2. ASSIST のシステム構成

同期・非同期統合型マルチメディア会議システム ASSIST (ASynchronous and Synchronous Integrated multimedia conferencing System for Team) は、リアルタイムにやり取りする従来のビデオ会議システムに、非同期の要素（欠席者の発言記録ビデオ[1]）を取り入れた。会議前、会議中、会議後にわたって会議欠席者も含めて情報のやり取りができるようなシステムとして考えた。構成図を図1に示す。

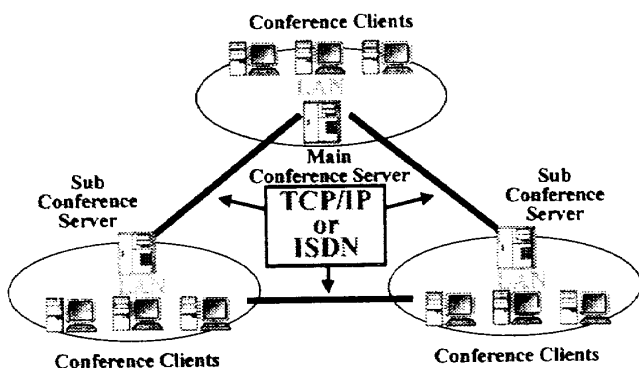


図1 ASSISTの構成図

3. マルチメディア議事録

今までのテキストのみの情報ではなく、映像、音声、文字、アプリケーション共有の情報を統合した形の議事録である。ビデオ情報が今最もわかりやすいマルチメディア議事録の例である。

議事録としての問題点としては、ビデオ情報は連続メディアであるので、すべての映像を流して最後まで見ないといけないため、検索したい部分を探すのに時間がかかる。素早く、誰がどんな発言をしたかを探ることができなくなる。

上の問題点を解決するには、現在、映像検索技術の研究もされているが、会議の場合、音声情報としては、発言している内容が重視されるので、「誰の発言」で「どんな内容（意見）を述べているか」がキーワードにしてインデックスを作成する。データ会議では、「変更点」等がキーワードとなってインデックスを作成する。情報を素早く表示するには、このインデックス（キー）を作成し、検索できるようにすることである。

4. データ会議

一般的に、データ会議とは、T.120で定義されているアプリケーション共有やホワイトボード共有、ファイル転送、チャットという機能を使用した会議である。

ASSISTの考えるデータ会議は、それらの機能を多地点で個々に操作可能にし、それらのイベントインデックスとタイムインデックスをそれぞれの地点ごとに採り、再生できるものと考えている。さらに、会議で使用したデータを再利用できるようにする。

ASSISTのフレームワークで次の機能を使用してデータ会議を行う[2]。SCC (Synchronous Conferencing Controller) で ISDN やインターネットを通じてMCU (Multipoint Control Unit) につなぎビデオ会議を行う。

ASSISTのデータ会議の構成図を図2に示す。

5. データ会議議事録

アプリケーションを利用する際発生するイベントのログをうまく利用して、データ会議の議事録を作成する方法を検討中である。

一方、画面をビデオ情報にする従来の方式が、一般的ではあるが、ビデオ情報であるため、この方法ではデータの再利用ができないという問題がある。

データの流れを図2で説明すると、会議中はアプリケーションを起動したクライアントのLMMDB(Local Multimedia Minutes Database)に送られる。会議終了後にそれぞれのSCS(Sub Conference Server)に集められ、その後、MCS(Main Conference Server)のCII(Conference Information Integration)に送られ、他のSCSから来たデータとあわせてマルチメディア議事録としてCIDB(Conference Information Database)に蓄積する。

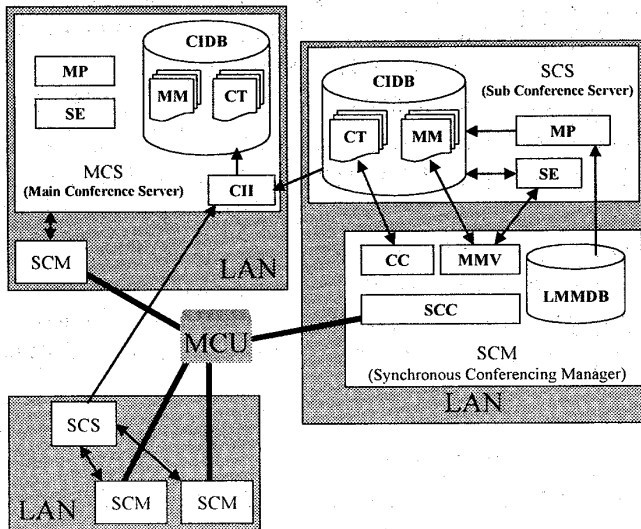


図2 データ会議の構成図

6. マルチメディア議事録のインデックス

ビデオ情報は連続メディアであるので見たいところを見つけるためには、会議の開始時間からの経過時間が必要となる。しかし、手動でマルチメディア議事録のインデックスを作成するのは、あまりにも時間や労力がかかってしまう。そこで、自動的にこのインデックスを作成することを提案する。

アプリケーションを使用する際に発生するイベントログとそれに対応したタイムインデックスから、マルチメディア議事録のインデックスを作成する。

6.1 作成方法

マルチメディア議事録のインデックスを作成するためのキーとなるような特別なイベントが発生する時のタイムインデックスをとり、イベントログをとり始める。次の特別なイベントが発生するまでは、イベントログを継続してとり続ける。つまり、イベントログは会議終了までとり続けることになる。

特別なイベントの発生する時間が、インデックス(キー)となる。

簡単な例を図3で説明すると、ある地点でイベントが発生、そのT秒後に別の地点でイベントが発生したとするとアプリケーションを立ち上げたクライアント(アプリケーション起動者)側にそのイベントログとタイムインデックスを送り、蓄積していく。会議終了後、SCSにデータを送り、さらにMCS

に送り、マルチメディア議事録にまとめる。

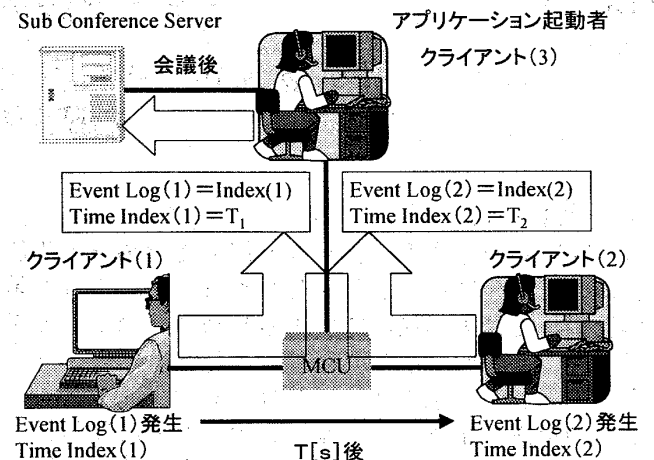


図3 インデックスの作成方法

6.2 検索方法

検索したい項目をあげてその項目に対応するイベントログを探し、そのイベントログに対応したタイムインデックスでマルチメディア議事録を再生していく。

7. 今後の課題

本稿で述べた方法によって、マルチメディア議事録のインデックスの作成は可能になると考える。しかし、データ会議議事録の再生に関してはイベントログとタイムインデックスだけではうまくいかない。イベントログとタイムインデックスだけで再生するには、会議の進行にいろいろな制約条件が必要になると考えられる。

共有しているウィンドウをキャプチャしてビデオ情報として取り込み、それを議事録の再生に使用する方法等、イベントログとは別の方法でのデータ会議議事録の再生方法も含めて現在検討中である。

更に必要な機能としては、会議参加者に対する話し合いの過程を含めた確認用の議事録と、会議欠席者に対する簡潔な決定事項とその過程を記した議事録というように対象者に応じて議事録を編集できる必要が考えられる。

以上のことを含めて、会議や議事録に必要な機能を細かく検討していく必要がある。

参考文献

- [1] 田中充、勅使河原可海:「会議参加者と会議欠席者の情報共有型ビデオ会議システム的设计」、情報処理学会(DICOMO'98)シンポジウム論文集、p137-144、1998.7
- [2] 田中充、福宿光徳、西堀良久、勅使河原可海:「同期・非同期統合型マルチメディア会議システム ASSISTのフレームワーク」、情報処理学会第57回全国大会、1998.10