

2F-1

光高速ワークステーションネットワークシステム — アーキテクチャ

水野 治展 大野 建造 舛田 通憲 渡辺 善規 和田 哲也
松下電器産業株式会社

1. はじめに

近年、UNIXを搭載した高解像度ビットマップを有する高機能、高性能なワークステーション (WS) が普及している。それに伴い、音声、画像データ等のマルチメディア情報をエンドツーエンドで高速に交換でき、資源の共有やネットワークコンピューティング等の分散処理を可能とする高速・高機能ネットワークの要求が高まっている。そこで、我々は、トークンリングプロセサ (TRP) を用いた100Mbpsで高速パケット交換を行うトークンリングシステムを開発した。本報告では、高速WSネットワークシステムのアーキテクチャについて報告する。

2. システム構成と仕様

本システムの構成図を図1に示す。

本システムは、ファイルサーバ、コンピューティングサーバ、マルチメディアデータベース等のサーバ群とクライアントをサポートするWS群を100Mbpsの光トークンリングシステムで結合した高機能・高速ネットワークシステムである。このシステムは、WSのシステムバスに直結され、光LANと高速インターアクションを行うネットワークコントローラと光コンセントレータからなる。光コンセントレータ間は、100Mbpsの二重光リングであり、ループバック、バイパス等のリングの再構成を行う。光コンセントレータには、複数のWSがツリー状に光ファイバリンクで接続されている。本WSネットワークシステムは、イーサネットとも結合できる。表1に本システムの仕様を示す。

3. 基本設計方針

本システムの基本設計方針は、以下のとおりである。

- ①ネットワーク関係の処理をネットワークコントローラに集中することにより情報処理機能の分散を図る。
- ②エンドツーエンドつまりユーザプロセス間のスループットの向上を図る。
- ③種々のプロトコルに対応し、ネットワークソフトウェアを統一的に処理するため、マクロ的な機能単位でのネットワークソフトウェアのモジュール化を図り、それらのビルディングブロックによりネットワークソフト

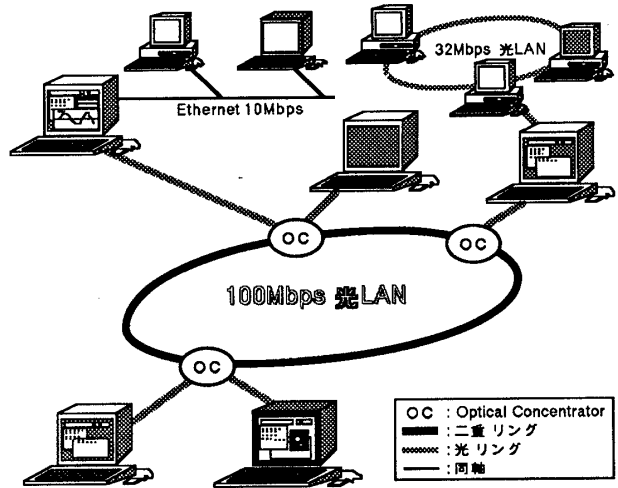


図1. 光高速ワークステーションネットワークシステム

表1. システム仕様

項目	仕様		
ネットワーク	形態	光二重リング、光コンセントレータ方式	
	伝送路/符号	125Mbps/100Mbps, 4B/5B ブロック符号, NRZI	
	システム間距離	最大 2 Km	
	光系	発光	InGaAsP LED 1280~1350nm
		受光	InGaAsP PIN-PD
	プロトコル	MAC	マルチフレームトークンパッシング (TRP) 最大パケット長 64 KB
		トランスポート以下	OSI, TCP/IP
上位層		リモートデータベースアクセス (RDA)	
ネットワーク管理	構成管理、障害管理 (ループバック, バイパス, 自己診断)、統計管理		
目標性能 (サーバ)	応用層: 1 Mbps~4 Mbps データリンク層: 10~30 Mbps		
ホス	機種	UNIXワークステーション	
	ソフトI/F	ネットワークドライバ (socket), デバイスドライバ	
	システムバスI/F	VMEバス (データ32bits, アドレス32ビット)	
応用	画像DBの高速検索 ネットワークコンピューティング		

Optical High Speed Work Station Network System - Architecture

Harunobu Mizuno Kenzo Ohno Michinori Masuda Yoshinori Watanabe Tetsuya Wada
Matsushita Electric Industrial CO., LTD.

トウェアを構築する。

④既存のネットワークとの整合性を考慮し、異機種間の接続を可能とする。

⑤複数のネットワークで接続されるユーザプロセスの高精度のインターアクションを保証する。

4. ハードウェア構成

4. 1. ネットワークコントローラ

ネットワークコントローラのWS内の位置とその内部構成を図2に示す。ネットワークコントローラは、ホストとの高速インターアクションを実現するためシステムバス (VMEバス) に直結して使用する。ネットワークコントローラは、OSIのプロトコル (LLC~応用層) を実行する32ビットMPU (MC68030)、OSIのMAC副層のトークンアクセスプロトコルを100Mbpsで実現する1チップのトークンリングプロセッサ (TRP)、ホストと高速のブロック転送を行うDMAC、ならびに、光コンセントレータと100Mbpsで接続する光ユニット等から構成される。

光LANから受信されたパケットは、TRPのローカルメモリに蓄積され、移動せずに32ビットMPUにより上位プロトコル処理が施され、DMACにより直接ホストやデータベースに高速転送される。ホストからの送信処理は、上記の逆のシーケンスで行われる。TRPのローカルメモリは、ホストから直接アクセスできる。このように、本システムでは、データの高速バルク転送を可能としており、データの移動を最小にすることにより、ネットワークの遅延の最小化、スループットの向上を図っている。

4. 2. 光コンセントレータ

光コンセントレータは、複数のWSを100Mbps光ファイバリンクで接続するものであり、各WSのネットワークコントローラ上に対応する光ユニットが搭載されている。光コンセントレータ間は、光ファイバケーブルで二重化され、ループバック/バイパス等のネットワークの自動再構成機能を持つ。

5. ソフトウェア構成

本システムのソフトウェア構成を図3に示す。

ソフトウェアは、情報処理部とネットワーク処理部に分けられる。情報処理部は、ホストUNIX上に実現され、データベースアクセス、ファイル転送等の応用サービス、高速WSネットワーク全体を管理するネットワーク管理サービス、ならびに、ネットワークコントローラとの高速のインターアクションを実現するカーネル内のネットワークドライバ/デバイスドライバからなる。ここに、ネットワーク管理サービスは、UNIXのデーモンプロセスとして実現される。ネットワーク処理部は、ネットワークコントローラ上で実現され、高速バスI/

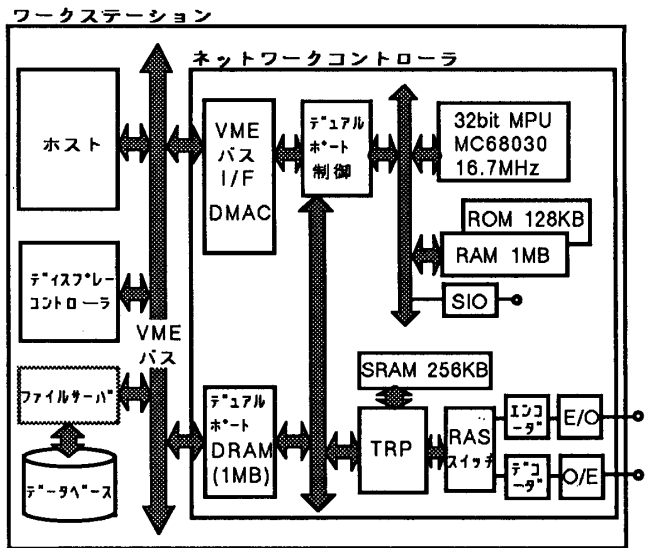


図2. ネットワークコントローラ

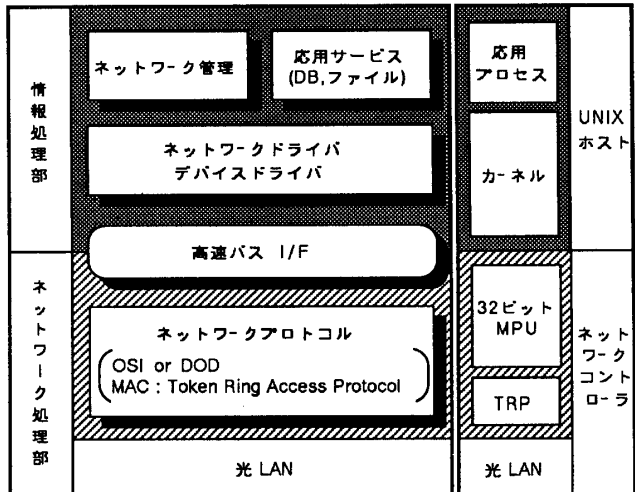


図3. ソフトウェア構成

F部、ネットワークプロトコル処理部、光ユニット制御部からなる。ネットワークプロトコル処理部は、OSIの7層のプロトコルを持ち、32ビットMPUにより処理される。また、MAC層プロトコルは、TRPにより実現される。

6. あとがき

我々が開発を行った高速WSネットワークシステムのアーキテクチャについて報告した。今後は、分散処理システムへの対応、動画、音声等のリアルタイム処理等の検討を進める予定である。

参考文献

1) 大野 他: "100Mbps トークンリングプロセッサ", 第34回情報処理学会全国大会 (62年前期), 7Y-2~7Y-5, 1987.