

4R-9

ルールベースによる
ゲートアレイの配置手法

平出貴久^{*}、羽室毅英^{*}、仁科修^{**}、小田原豪太郎^{*}

^{*} 東京大学、^{**} 東京電機大学

1. はじめに

ASICの主役であるゲートアレイの集積度の増大、及び機能の多様化が著しいなかで、実装設計においても効率化のための階層的なアプローチが求められている。大規模な回路を部分回路に分割して実装を進める場合、フロアプランと同様に部分回路の領域割付けには単一の手続きでは表わしにくい制約が多い。そこで本稿では、ルール型の推論機構により部分回路の配置を行なうシステムを提案する。

2. システム概要

本システムの構成図を図1に示す。本手法では、階層的な設計を実現するため自動回路分割を行なう[1]。回路分割はボトムアップに素子のグループ化を行なった後、トップダウンに回路をクラスと呼ぶ部分回路に分割する。特に、ボトムアップなグループ化により配置マクロと呼ぶ局所的な回路構造を抽出し、特異な形状を持つセルとして配置で扱う。

配置はクラス配置・セル配置の2つから成り、クラス・配置マクロの制約条件を処理するためルール型の推論機構を応用する。クラス配置では、クラスの形状・隣接条件等を考慮し、セル段数・相対位置を決定する。

3. 回路分割

ここでの回路分割は論理設計階層木から実装条件を考慮した階層木への再分割と考えられる。

3-1. 配置マクロ抽出

分割の際の効率と性能を考慮して、配置マクロと呼ぶ素子グループを自動抽出する。配置マクロは、局所的に最適な内部の配置・配線が考えられる素子をグループ化し得られ、以後の処理ではその様な配置・配線を持った1つのライブラリセルとして扱われる。図2に配置マクロの例を示す。これらの例からわかるように、配置マクロの内部の配線は幹線の使用率が少なく、チャンネルの閉塞を防ぐ効果がある。

3-2. クラスタリング

配置マクロ抽出によりある程度素子がまとめあ

げられた論理設計情報を入力として、階層変換により回路をクラスに分割する。基本となるアルゴリズムはKernighan-Linの逐次改善法を用い、図3に示すように2つの部分木間で枝を付換えることにより部分木間の結線数を減らす。この操作を所望のクラス数になるまで繰返す。

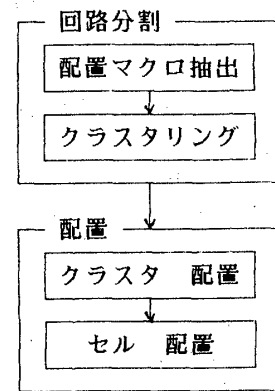


図1. システム構成図

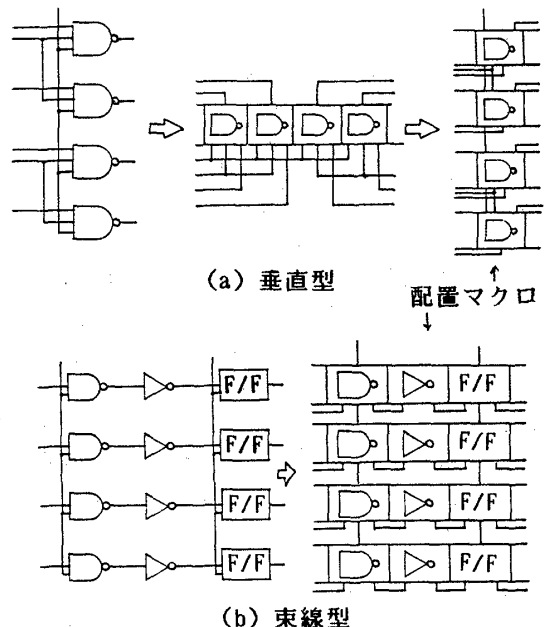


図2. 配置マクロの例

4. 配置概要

本配置システムの推論部のブロック図を図4に示す。配置モデルは、マスタ・クラスタに関する配置諸元、論理設計情報や配置結果を表現する。また、配置ルールベースには、クラスタの領域割付けを実現するためのルール群が IF<条件> THEN<動作>形式で蓄えられる。実際の配置は、ルールベースの<条件>部と配置モデル内の情報とマッチングをとり、対応する<動作>を起こし配置モデルの内容を書換えることを繰り返す。

4-1. 配置モデル

配置モデルは、マスタに関する情報・クラスタに関する情報・クラスタ間の情報を表現する。

i) マスタに関する情報

マスタに関する諸元 (I/O 数、セル列数、基本セル数)、既配置クラスタ及び未配置クラスタの割付け状態に関する情報。

ii) クラスタに関する情報

クラスタ内に含まれるセル・配置マクロ及びその間の論理接続、クラスタのゲート数、縦横比、配置位置に関する情報。

iii) クラスタ間の結線情報

クラスタ-クラスタ間、クラスタ-I/O 間の論理接続に関する情報。

4-2. 配置ルールベース

配置ルールベースには、クラスタを配置するための配置戦略が格納される。

i) クラスタの相対関係決定ルール

他のルールに先立って適用され、他のルールで使われるクラスタ間の位置関係をクラスタ間の結線情報から概略決定するルール。

ii) クラスタの形状決定ルール

クラスタが配置されたとき占有するセル段数、形状をクラスタ内の情報 (ゲート数、配置マクロの形状及び論理接続) から決定するルール。

iii) クラスタの配置順決定ルール

次に配置するべきクラスタをクラスタ間の結線情報から決定するルール。基本的には、外部 I/O パッドに接続するクラスタすなわち外周部から内部へと積上げられる。

iv) クラスタの配置決定ルール

配置時の制約や隣接条件を満足するクラスタの配置位置をクラスタ間の結線情報から決定するルール。

v) クラスタ内の配置マクロの位置決定ルール

クラスタ内に含まれる配置マクロのクラスタ内での位置を決定するルール。

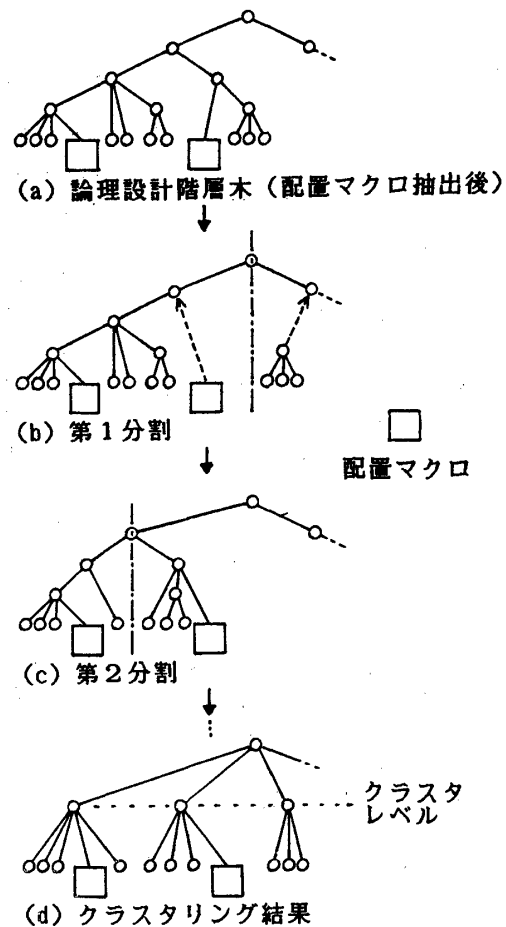


図3. クラスタリング過程

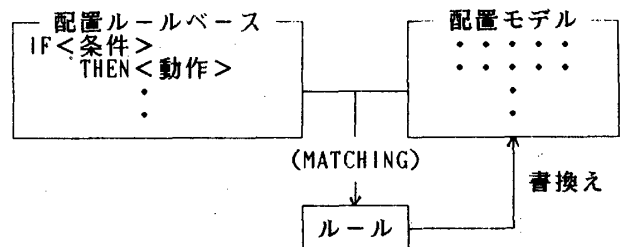


図4. 配置システム推論部

5. まとめ

現在、本配置システムは評価中であり、今後は、評価結果を基にルールの整備を進める予定である。さらに、機能指向の分割・配線遅延を考慮したセル配置のルール化を計画中である。

参考文献

- [1] 「設計情報及び回路構造に注目したゲートアレイの配置手法」、平出他、本学会第31回大会、4J-8(1985)
- [2] 「経験的知識を用いた印刷配線板の自動配置プログラム」、平出他、本学会第32回大会、2U-6(1986)