

複合分散型データベース設計法

7H-2

に関する一考察

外川政夫, 鈴木幸市, 川瀬登

NTT電気通信研究所

1. はじめに

OA化の進展に伴い、ホストセンタ(HC)での集中・定形的なデータベース処理に加え、新たに高速構内網(LAN)内に散在するワークステーション(WS)、ファイルステーション(FS)でのデータベースの分散処理化が進みつつある。本論文では、ネットワーク内に独立に存在する複数のデータベースに対して、統一したインタフェースでアクセス可能とする分散データベースの設計法について論じる。

2. 複合分散型データベースへの要求条件

複合分散型データベースでは、閉域ネットワークの各サイトに散在するデータベースは各々独立なデータベース管理システム(DBMS)で管理され、相互に同一のデータベースを有しないものと定義する。(図1)

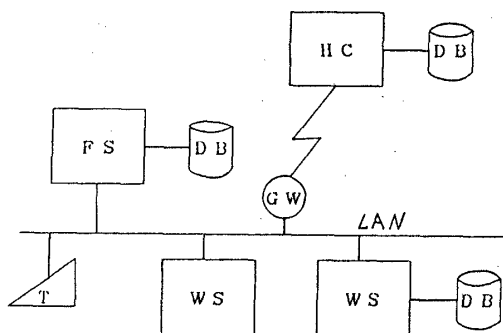


図1 複合分散型DBシステム

本データベースへの要求条件は、以下の通りである。

- ① データベースの共用化
(任意端末から、ネットワーク内の任意サイトのデータベースの生成、検索、更新等が可能)
- ② 統一した簡易マンマシンインタフェース
(ローカル/リモートのデータベースの区別なく、且つ簡単にデータベース検索が可能)
- ③ 豊富なユーティリティのサポート
(データベース検索結果と市販流通AP<表計算、グラフ処理、帳票処理、文書処理、統計解析等>との統合化が可能)

④ 国際標準規格の準拠

(検索用言語、リモートデータベースアクセスプロトコル等)

3. データモデル

複合分散型データベースとしては、データ構築、データ検索が容易で、APとのデータ独立性が強いリレーショナルデータベースが適しており、これを適用する。

本データベースの検索モデルとして、表1を考える。

表1 DB検索モデル

DBサーバ クライアント	シングルノード	マルチノード
ローカルDB無		
ローカルDB有	非同期型 	非同期型
	同期型 	同期型

4. 実現手法

4.1 分散データベース制御機構

共用されるデータベースは、閉域ネットワーク内で一意に特定されねばならない。特に、分散データベースの設計では、データベースの指定法(ネーミング法)、データベースの所在管理(メタデータディクショナリ)、データベースのフロー制御が実現上の主要課題である。

(1) ネーミング法

複合分散型データベースでは、各サイトのデータベースは相互に独立性を保証されており、各DBMSの中で一意にローカルDB名を付与され、管理される。このため、データベースのネットワーク内での共用は、各DBMSが管理しているローカルDB名に各サイト名(ノード名)を付加するという簡単な操作のみで可能となる。

ネットワークDB名=ノード名@ローカルDB名

また、操作性向上のためには、ネットワーク内で一意に付与するネーミングとは別に、ユーザの自由な省略入力(alias)を許すことが重要である。

Consideration on Design of Distributed Databases in a Closed Network

Masao TOGAWA, Koichi SUZUKI, Nodoru KAWASE

NTT Electrical Communications Laboratories

これらのネットワークDB名や alias名は、メタデータディクショナリに格納され、マッピングがとられる。

(2) メタデータディクショナリ

ユーザは、システム内の物理的或は論理的な情報（通信手段情報、データベース所在情報、DBMS情報等）を意識することなく、目的とするデータベースを生成・検索・更新できなければならない。このためには、以下の情報管理が必要である。

①ロケーションスキーマ情報（LS）

ユーザから省略入力される alias名（或はフル名で入力されるネットワークDB名）からサイト情報を自動変換取得するための情報

②コミュニケーションスキーマ情報（CS）

リモートアクセス時の通信手段（適用回線、通信手順、コード情報等）を決定するため情報

(3) データベースフロー制御

分散データベース制御機構を図2に示す。

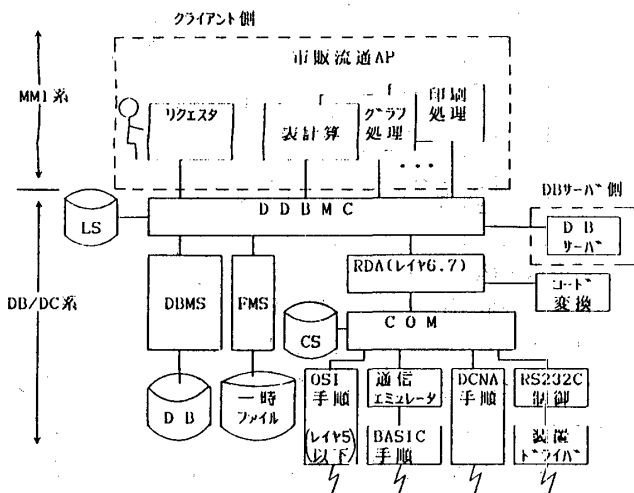


図2 分散データベース制御機構

動作フロー制御は、以下の通りである。

ユーザは、リクエストを介して検索コマンドを入力する。分散DB制御（DDBMC）は、LSより得たサイト情報を識別し、ローカルアクセス時は直接ローカルDB検索を実行、リモートアクセス時はリモートデータベースアクセス処理（RDA）を起動する。起動されたRDAは、まず通信管理（COM）に通信バス設定を依頼する。COMは、CSより通信手段情報を得て対応する通信手順を起動、通信バスを確立する。引き続き、RDAは必要に応じ転送データ（検索コマンド）のコード変換後、データ転送を行う。

DBサーバ側のDDBMCは、受信した検索コマンドをDBサーバに引渡し、検索依頼する。DBサーバの検索結果は、通信バスを介してクライアント側のDDB

MCに転送される。その場合、検索依頼時に、リクエストより一時ファイル（データストリーム構造の中間ファイル）格納指示があれば、検索結果をファイル管理（FMS）配下の一時ファイルへ格納する。

検索結果の表示・出力は、直接表示・出力する場合と、一時ファイル経由で表示・出力する場合とがある。

市販流通AP（表計算、グラフ処理等）へ出力する場合には、移植性に優れ、データ変換の容易な一時ファイル経由とする方式が良い。

4. 2 マンマシンインタフェース

マンマシンインタフェースとして考慮すべき事項は、①データベース検索・生成系に対する操作性と、②レポート機能としての表示系の高度化である。

①に関しては、従来コマンド入力型が中心であったが、最近では、表検索（QBE/OBE）型へと移行しつつある。今後は、デバイス技術/画像処理技術の進歩に合わせ、マウス、アイコン、画像情報を駆使した人間の操作の思考に近い問合せ応答形式のオブジェクト検索や、操作性に優れた文書処理の表編集操作機能を利用した表エディタ処理など、一層の操作性追求が必要である。

②に関しては、ソフトウェア部品の流通時代を迎え、如何に市販流通APと統合化を図るかが重要となる。

4. 3 国際標準化動向

リレーショナルデータベース操作言語に関しては、ISO/TC97/SC21/WG3でSQL（DP90705）の標準化を検討しており、1986年9月の会議でDISの段階に進めようとしている。

また、RDASP（Remote Database Access Service and Protocol）に関しても同WG3の中で新作業項目として取り上げ、今後検討していくこととなっている。

複合型分散データベースの設計では、将来、広域のデータベース流通サービスへの糸口となるこれらの国際標準化の動向を十分考慮する必要がある。

5. まとめ

本論文で述べた複合分散データベースの設計概念は、使い易さ、開発の容易性、保守運用の容易性等に優れており、閉域ネットワーク内の分散データベース設計の一指針として役立つものと確信する。本システムの最大の課題は性能にあるので、今後試作評価を通じ、妥当性を検証していく。

謝辞

日頃ご指導戴いているNTT複合通信研究所事業所通信研究部の釜江部長、柏村主席研究員、同研究部分散プログラム研究室の宮沢室長、室員各位に謝意を表します。